

# Ersatzteilliste

Spare parts list

Liste de pièces de rechange

**Hako**  
Clean ahead



**Citymaster 1650**

(1491.15)

Stand / as of:

85-00-1993-790

Diese Druckausgabe kann veraltete Daten enthalten! Bitte Stand beachten!  
This printed edition may include data out of date! Mind the status, please!



**Bestellen Sie Ersatzteile grundsätzlich bei Ihrer Hako-Werksvertretung und machen Sie folgende Angaben:**

1. Gerätetyp, Motor- und Gerätenummer.
2. Genaue Bezeichnung des gewünschten Teiles sowie die Bestellnummer.  
Keine Bildnummer angeben.
3. Art des Versandes.
4. Genaue Anschrift mit Postleitzahl.
5. In Zweifelsfällen Muster einsenden.  
Lieferschein oder Begleitschreiben beigeben.
6. Rückgabe der Musterteile erfolgt nur, wenn ausdrücklich verlangt.

**Verwenden Sie nur Original-Ersatzteile!**



**Spare parts orders should be sent to your Hako agency. When ordering spare parts please state the following:**

1. Type of machine, serial number of machine and engine.
2. Exact designation of the required spare parts as well as part number, but without picture number.
3. Mode of transport.
4. Correct and full address.
5. In case of doubt please send the defective part as sample together with a delivery sheet or a letter.
6. The sample will be scrapped if not informed otherwise.

**Please use original spare parts only.**



**Veillez commander les pièces de rechange chez votre agence Hako. Commandant des pièces il faut indiquer les détails suivants:**

1. Type de machine, no. de moteur et de série.
2. Désignation exacte de la pièce demandée ainsi que les numéros de commande, mais ne pas les numéros des illustrations.
3. Mode de transport.
4. Adresse correcte et complète.
5. En cas de doute, veuillez envoyer la pièce défectueuse comme échantillon, en ajoutant un bon de livraison ou une lettre.
6. Retour de l'échantillon sera seulement effectué sur demande.

**Utilisez seulement des pièces de rechange originaux svp.**

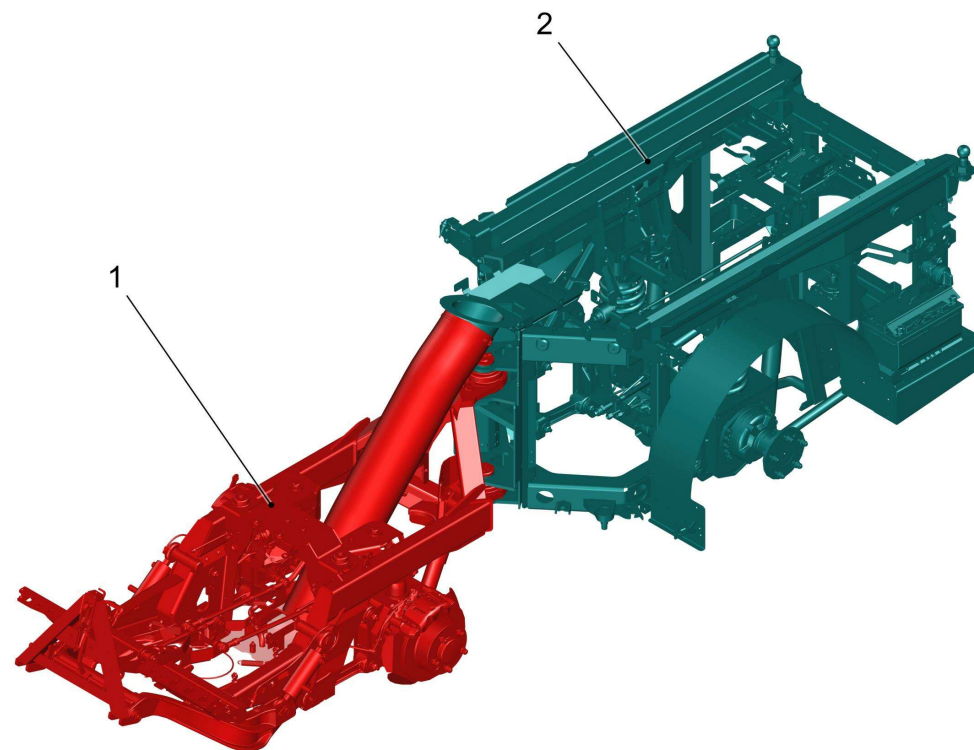


---

**Citymaster 1650 (1491.15)**

---

<b>Baugruppe Mounting group Groupe d'montage</b>	<b>Benennung</b>	<b>Description</b>	<b>Designation</b>	<b>Seite Page</b>
97151542	Fahrwerk	Chassis	Châssis	4
97151575	Wassersystem	Water system	Système d'eau	92
97151591	Hydraulik			102
97151617	Motorgruppe CM 1650			202
97153043	E-Kasten CM 1650			336
97153860	Kabine Comfort	Cabin Comfort	Cabine Comfort	344
97156699	Verkleidung			473
97157820	Beschriftung			508

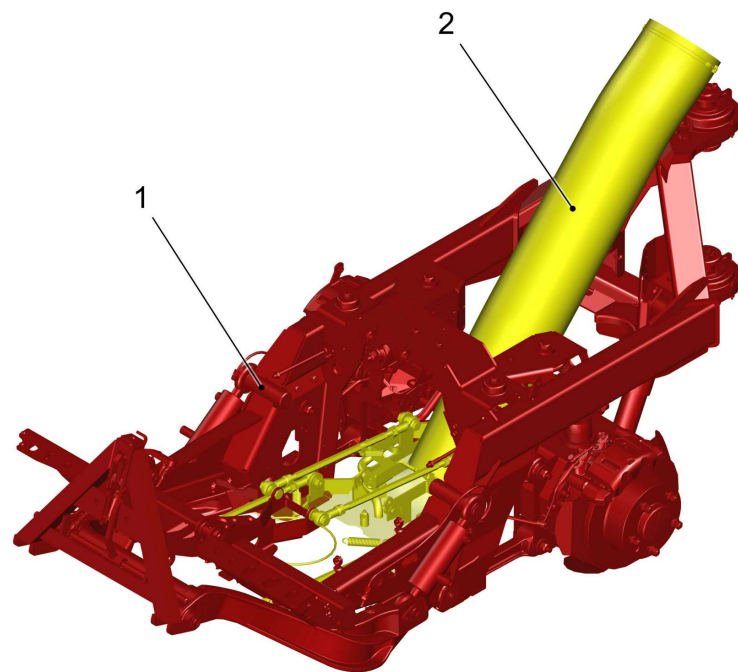


---

**Fahrwerk / Chassis / Châssis**

---

<b>Pos.</b>	<b>Best. Nr. PN Ref.No.</b>	<b>Stc k. Qty. Qté.</b>	<b>Bezeichnung</b>	<b>Einh eit</b>	<b>Description</b>	<b>Unit Designation</b>	<b>Abmessungen Unité Measurement Mesurage</b>	<b>DIN / ISO</b>	<b>Bemerkungen Remarks Remarques</b>
1			<b>Vorderwagen</b>		<b>Front vehicle</b>	<b>Vehicule d'avant</b>		<b>Seite/Page 6</b>	
2			<b>Hinterwagen</b>					<b>Seite/Page 54</b>	

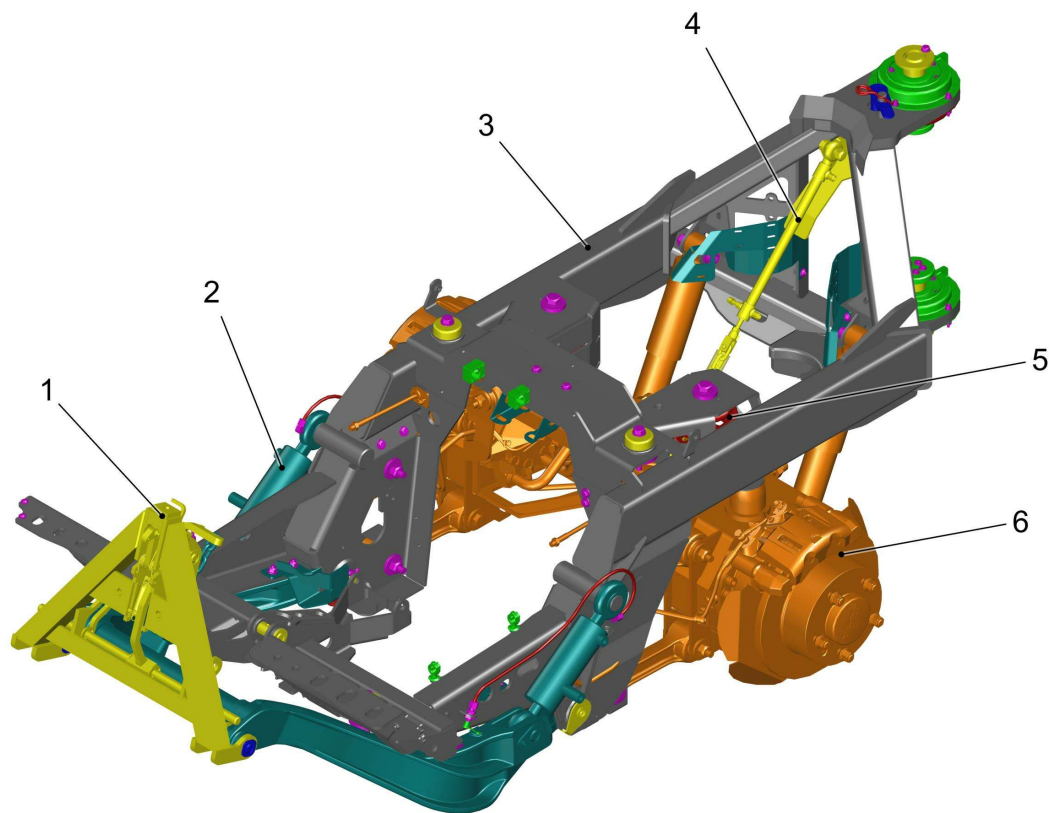


---

**Vorderwagen / Front vehicle / Vehicule d'avant**

---

Pos.	Best. Nr. PN Ref.No.	Stc k. Qty. Qté.	Bezeichnung	Einh eit	Description	Unit Designation	Abmessungen Unité Measurement Mesurage	DIN / ISO	Bemerkungen Remarks Remarques
1			<b>Basis Vorderwagen</b>		<b>Basis front vehicle</b>	<b>Base vehicule d'avant</b>		<b>Seite/Page 8</b>	
2			<b>Absaugung Basis</b>		<b>Base suction unit</b>	<b>Unité d'aspiration de base</b>		<b>Seite/Page 46</b>	

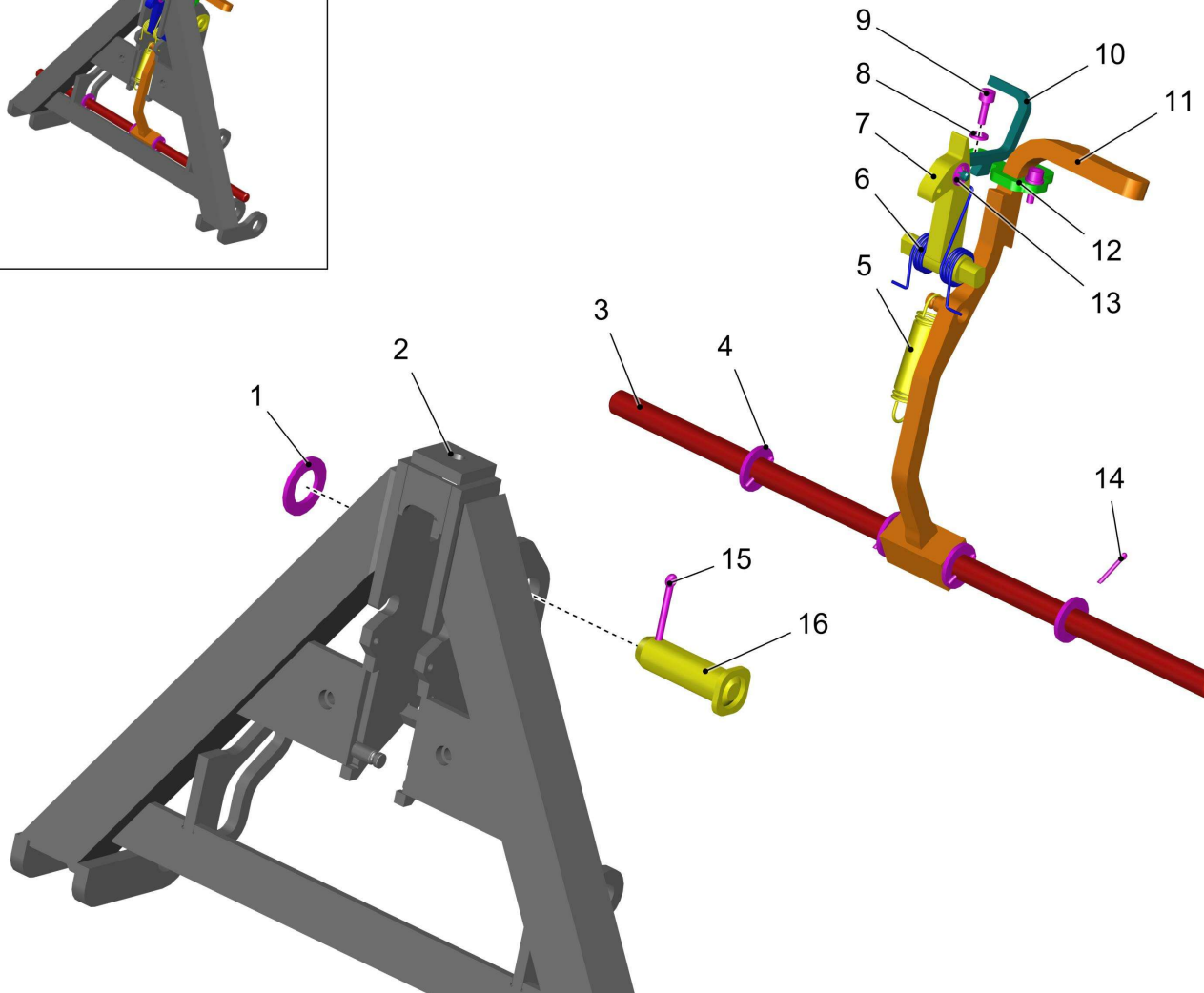
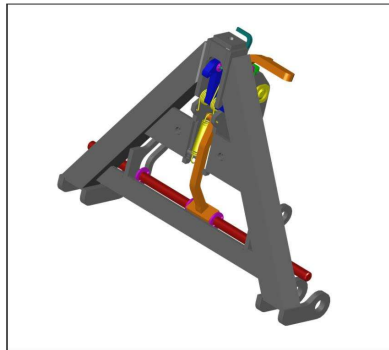


**Basis Vorderwagen / Basis front vehicle / Base vehicule d'avant**

Pos.	Best. Nr. PN Ref.No.	Stc k. Qty. Qté.	Bezeichnung	Einh eit	Description	Unit Designation	Abmessungen Unité Measurement Mesurage	DIN / ISO	Bemerkungen Remarks Remarques
1			Kuppeldreieck		Triangular unit	Triangle d'accouplement		Seite/Page	10
2			Rahmen für Kuppeldreieck		Support de triangular unit	Cadre de triangle d'accouplement		Seite/Page	12
3			Basis Vorderwagen		Basis front vehicle	Base vehicule d'avant		Seite/Page	14
4			Aushebung		Lifter	Levée		Seite/Page	18
5			Fahrwerksfeder		Pressure spring	Ressort à pression		Seite/Page	20
6			Vorderachse		Front axle	Essieu avant		Seite/Page	22



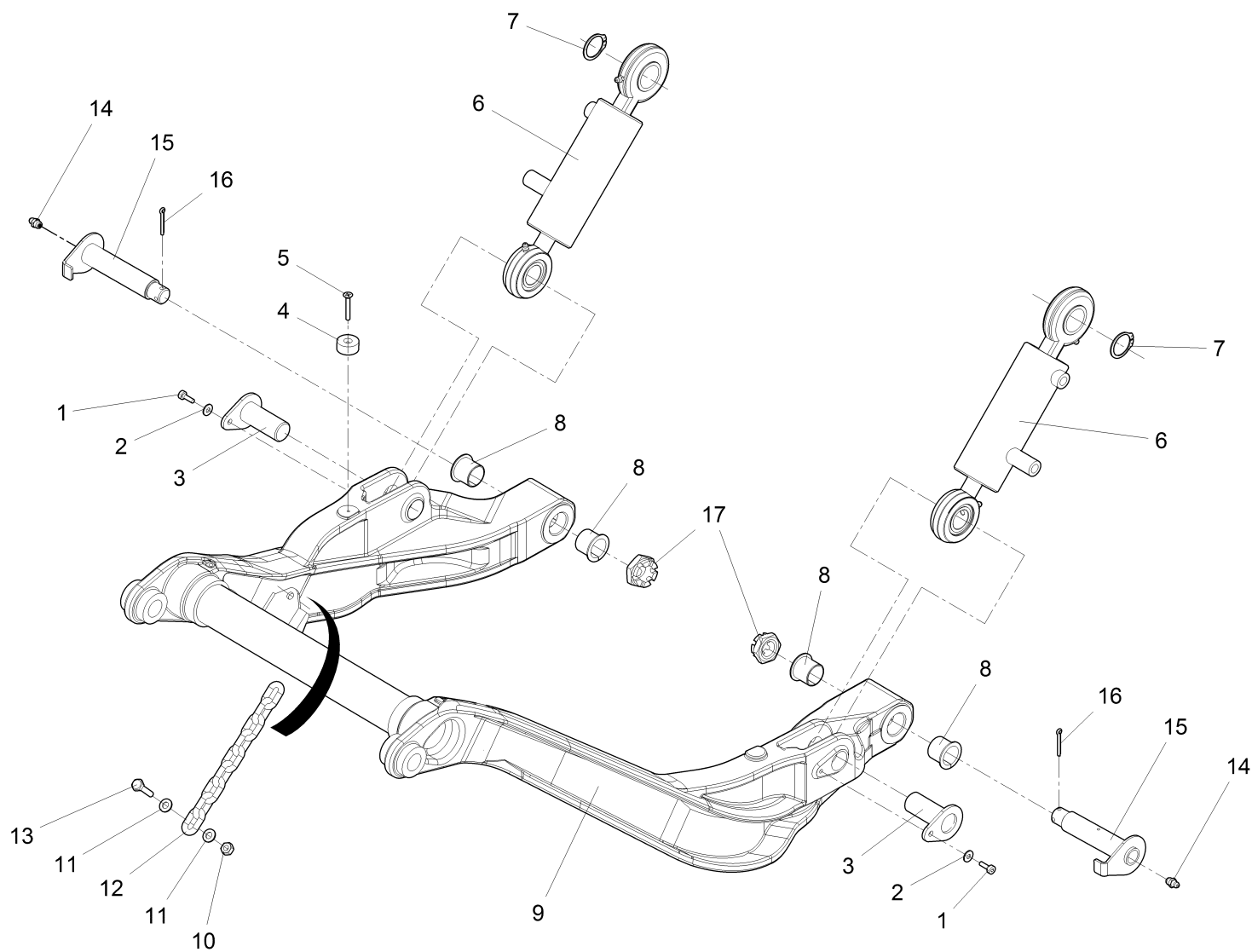
Kuppeldreieck / Triangular unit / Triangle d'accouplement



## Kuppeldreieck / Triangular unit / Triangle d'accouplement

Pos.	Best. Nr. PN Ref.No.	Stk. k. Qty. Qté.	Bezeichnung	Einh. eit	Description	Unit Designation	Abmessungen Unité Measurement Mesurage	DIN / ISO	Bemerkungen Remarks Remarques
1	01471510	1	Kuppeldreieck, vollst.	ST	Coupling triangle	PC Triangle d'accouplement	PCE		
2	00743200	2	Scheibe	ST	Washer	PC Rondelle	PCE A23-140HV-St A2G	DIN 125	
3	01472300	1	Stange	ST	Rod	PC Barre	PCE		
4	01142410	4	Scheibe	ST	Washer	PC	PCE A17-Polyamid 6.6 WS	DIN 125	
5	01471480	1	Zugfeder	ST	Tension spring	PC Ressort de traction	PCE RZ-140I		
6	01471550	1	Formfeder	ST	Spring	PC Ressort	PCE		
7	01470370	1	Fanghaken, vollst.	ST	Tail hook	PC Crochet	PCE		
8	00053730	2	Scheibe	ST	Washer	PC Washer	PCE A6,4-140HV-St A2G	DIN 125	
9	00136910	2	Zylinderschraube	ST	Cylinder head screw	PC Vis de cylindre	PCE M6x16-8.8 A2G	DIN 912	
10	01472370	1	Haken, vollst.	ST	Hook	PC Crochet	PCE		
11	01472380	1	Stange, vollst.	ST	Rod	PC Barre	PCE		
12	01473440	1	Lasche	ST	Mounting link	PC Eclisse	PCE		
13	00023290	1	Sicherungsscheibe	ST	Thrust washer	PC Rondelle à fusible	PCE 6 verz.		
14	00553580	4	Splint	ST	Cotter pin	PC Goupille fendue	PCE 3,2x20-St A3G	ISO 1234	
15	00027880	1	Splint	ST	Cotter pin	PC Goupille fendue	PCE 5x40-St A3G	ISO 1234	
16	01472350	1	Bolzen	ST	Bolt	PC Boulon	PCE		

Rahmen für Kuppeldreieck / Support de triangular unit / Cadre de triangle d'accouplement



## Rahmen für Kuppeldreieck / Support de triangular unit / Cadre de triangle d'accouplement

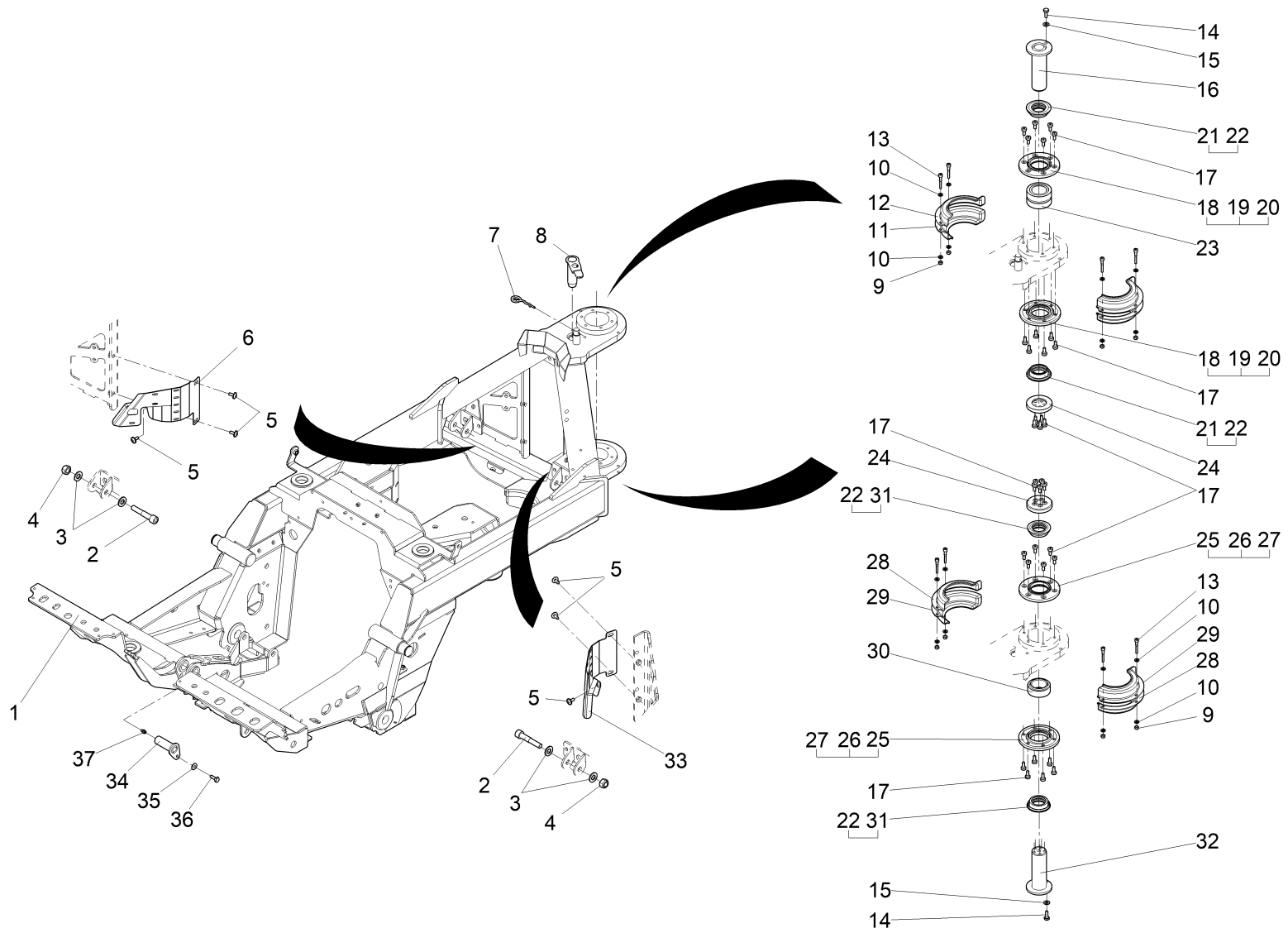
Pos.	Best. Nr. PN Ref.No.	Stk. Qty. Qté.	Bezeichnung	Einh. eit	Description	Unit Designation	Abmessungen Unité Measurement Mesurage	DIN / ISO	Bemerkungen Remarks Remarques
1	00855560	2	Zylinderschraube	ST	Cylinder head screw	PC Vis de cylindre	PCE M6x16-8.8 A2G	DIN 7984	
2	00730940	2	Sperrkantscheibe	ST	Detent edged washer	PC Detent edged washer	PCE SKM-6-dacrometisiert		
3	01493330	2	Zylinderbolzen Aushebung	ST	Drum bolt	PC Boulon cylindrique	PCE		
4	01161770	1	Magnet	ST	Solenoid	PC Solenoid	PCE		
5	01221710	1	Senkschraube	ST	Countersunk screw	PC Vis à tête fraisée	PCE M4x25-A2	DIN 7991	
6	01499840	2	Hubzylinder	ST	remote cylinder	PC cylindre de levage	PCE		Achtung! Neuer Hubzylinder von Fa. Büter! Dringende Empfehlung: Bitte paarig austauschen! Keine unterschiedlichen Komponenten!
7	00054400	2	Sicherungsring	ST	Retaining ring	PC Circlip	PCE 30x1,5-phos.	DIN 471	
8	01060940	4	Bundbuchse	ST	Flange sleeve	PC Douille fédérale	PCE		
9	01493310	1	Rahmen Frontaushebung	ST	Frame	PC Cadre	PCE		
10	00051510	1	6kt.Mutter	ST	Hex. Nut	PC Écrou à 6 pans	PCE M8-8 A2G	DIN 985	
11	00053750	2	Scheibe	ST	Washer	PC Washer	PCE A8,4-140HV-St A2G	DIN 125	
12	01473150	1	Kette	ST	Chain	PC Chaîne	PCE 3-7x22-ST35.13KH-A 2G 9GL	DIN 766	
13	00053110	1	6kt.Schraube	ST	Hexagon screw	PC Vis à 6 pans	PCE M8x30-8.8 A2G	DIN 933	
14	00025910	2	Kegelschmiernippel	ST	Lubricating nipple	PC Lubricating nipple	PCE AM8x15.8 A2G	DIN 71412	
15	01472330	2	Bolzen Aushebung geschw.	ST	Bolt	PC Boulon	PCE		
16	00054880	2	Splint	ST	Split pin	PC Split pin	PCE 4x40-St A3G	ISO 1234	
17	00047760	2	Kronenmutter	ST	Slotted nut	PC Écrou crénelé	PCE M20x1,5-17H A3G	DIN 937	

Index: 97718324

13

Diese Druckausgabe kann veraltete Daten enthalten! Bitte Stand beachten!

This printed edition may include data out of date! Mind the status, please!

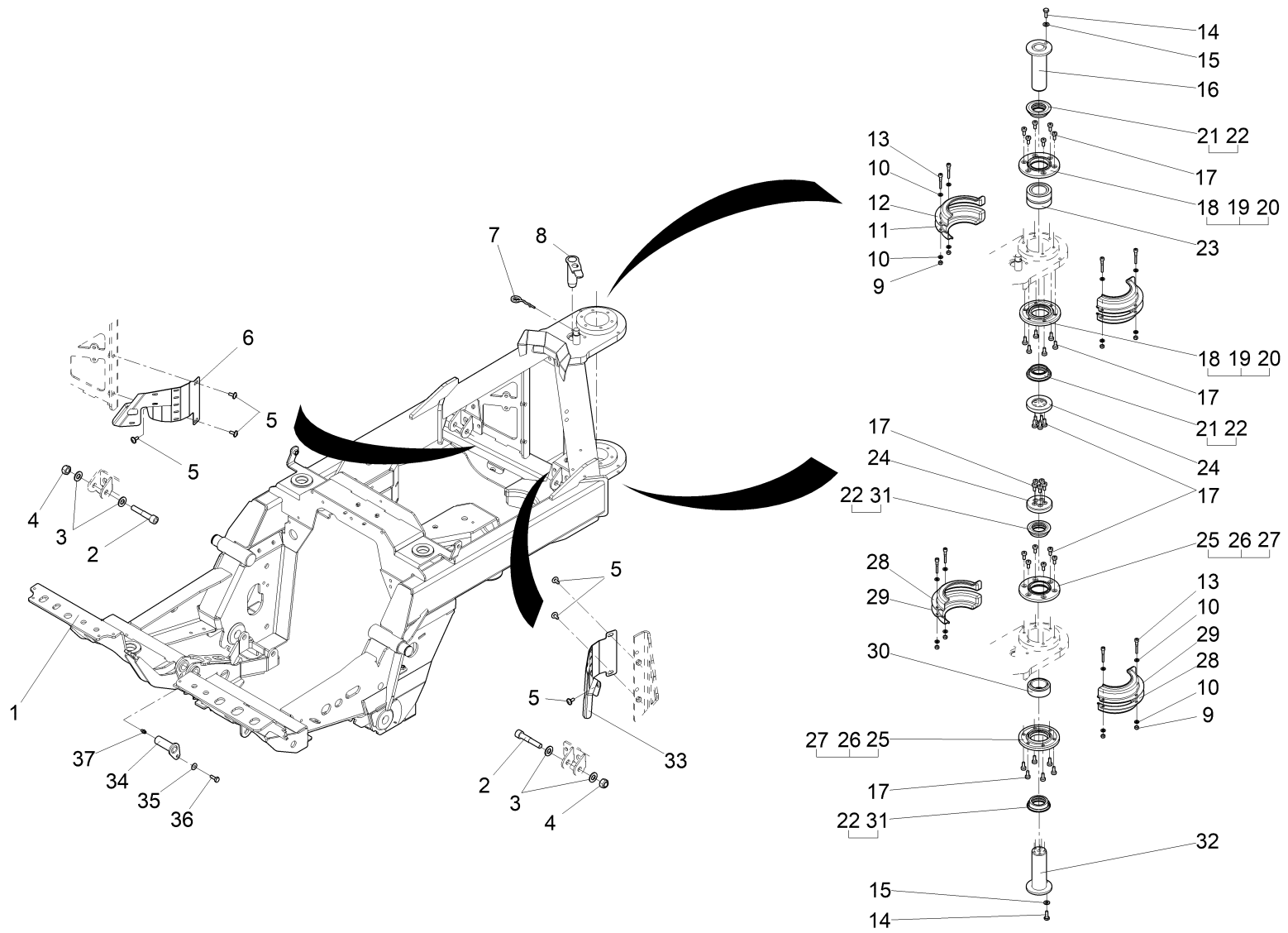


**Basis Vorderwagen / Basis front vehicle / Base vehicule d'avant**

Pos.	Best. Nr. PN Ref.No.	Stk k. Qty. Qté.	Bezeichnung	Einh eit	Description	Unit Designation	Abmessungen Unité Measurement Mesurage	DIN / ISO	Bemerkungen Remarks Remarques
1	03018270	1	Rahmen Vorderwagen	ST	frame front carriage	PC cadre de vehicule avant	PCE		
2	01493410	2	Zyl.Schraube	ST	Socket head screw	PC Vis cylindrique	PCE M14x75-8.8 A3G	ISO 4762	
3	00053780	4	Scheibe	ST	Washer	PC Washer	PCE A15-140HV-St A2G	DIN 125	
4	01102650	2	6kt.Mutter	ST	Hex. Nut	PC Écrou à 6 pans	PCE M 14 10 A3G	DIN 985	
5	01006820	6	Linsenflanschschr ube	ST	Lens flange screw	PC Vis à tête bombée	PCE m.l-6kt.M8x16-10.9 A2G		
6	01498720	1	Leitblech rechts	ST	folding plate R.H.	PC défecteur à droite	PCE		
7	00052860	1	Vorstecker	ST	Cotter pin	PC Goupille	PCE		
8	01497560	1	Bolzen	ST	bolt	PC boulon	PCE		
9	00051520	4	6kt.Mutter	ST	Hex. Nut	PC Écrou à 6 pans	PCE M6-6 A2G	DIN 985	
10	00053730	8	Scheibe	ST	Washer	PC Washer	PCE A6,4-140HV-St A2G	DIN 125	
11	01497430	2	Kappe oben rechts	ST	cap R.H.	PC bonnet à droite	PCE		
12	01497420	2	Kappe oben links	ST	cap L.H.	PC bonnet à gauche	PCE		
13	00107490	8	Zylinderschraube	ST	Cylinder head screw	PC Vis de cylindre	PCE M6x40-8.8 A2G	DIN 912	
14	00053090	2	6kt.Schraube	ST	Hexagon screw	PC Vis à 6 pans	PCE M8x20-8.8 A2G	DIN 933	
15	00053750	2	Scheibe	ST	Washer	PC Washer	PCE A8,4-140HV-St A2G	DIN 125	
16	01495350	1	Lagerbolzen oben, vollst.	ST	Bolt upper	PC Boulon de palier sup.	PCE		
17	00022870	22	Zylinderschraube	ST	Cylinder head screw	PC Vis de cylindre	PCE M8x16-8.8 A2G	DIN 7984	
18	01495470	1	Lagerdeckel	ST	Bearing cover	PC Couvercle de palier	PCE		
19	01495480	2	O-Ring	ST	O-ring	PC Joint circulaire	PCE 67x3,55-N-NBR70	DIN 3771	
20	01490290	2	Wellendichtring	ST	Rotary shaft seal	PC Joint radiale	PCE SD50x58x4		
21	01497390	2	Distanzkappe	ST	distance cap	PC bonnet de distance	PCE		
22	01497400	8	O-Ring	ST	O-ring	PC joint circulaire	PCE 40x3,55-N-NBR 70		

Index: 97155501-01

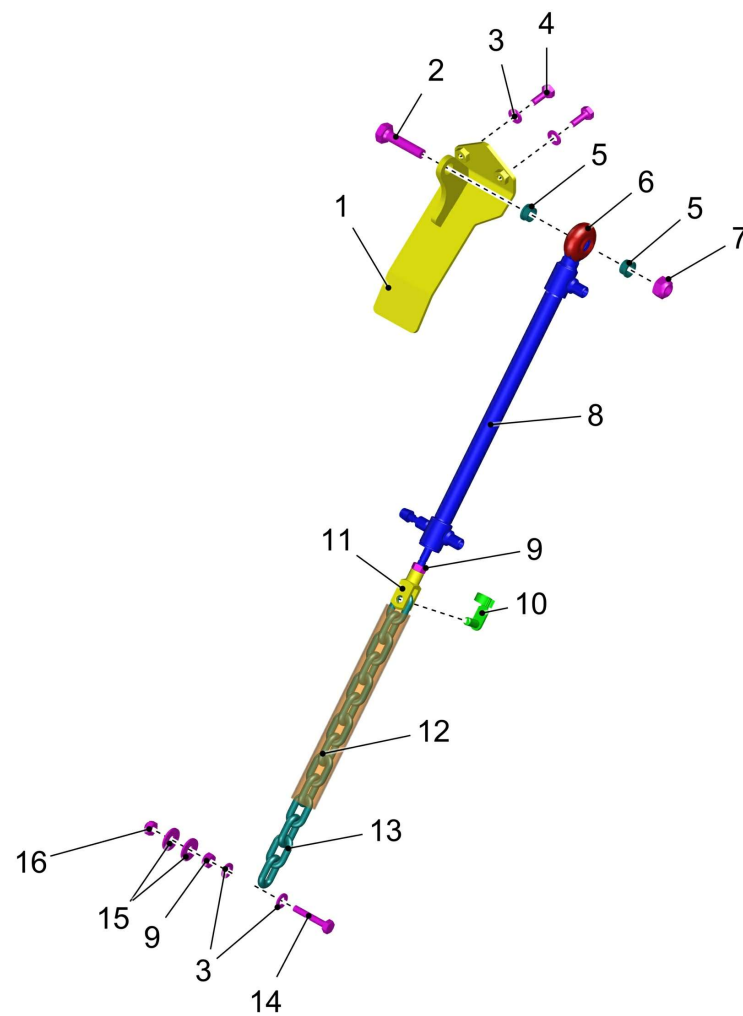
15





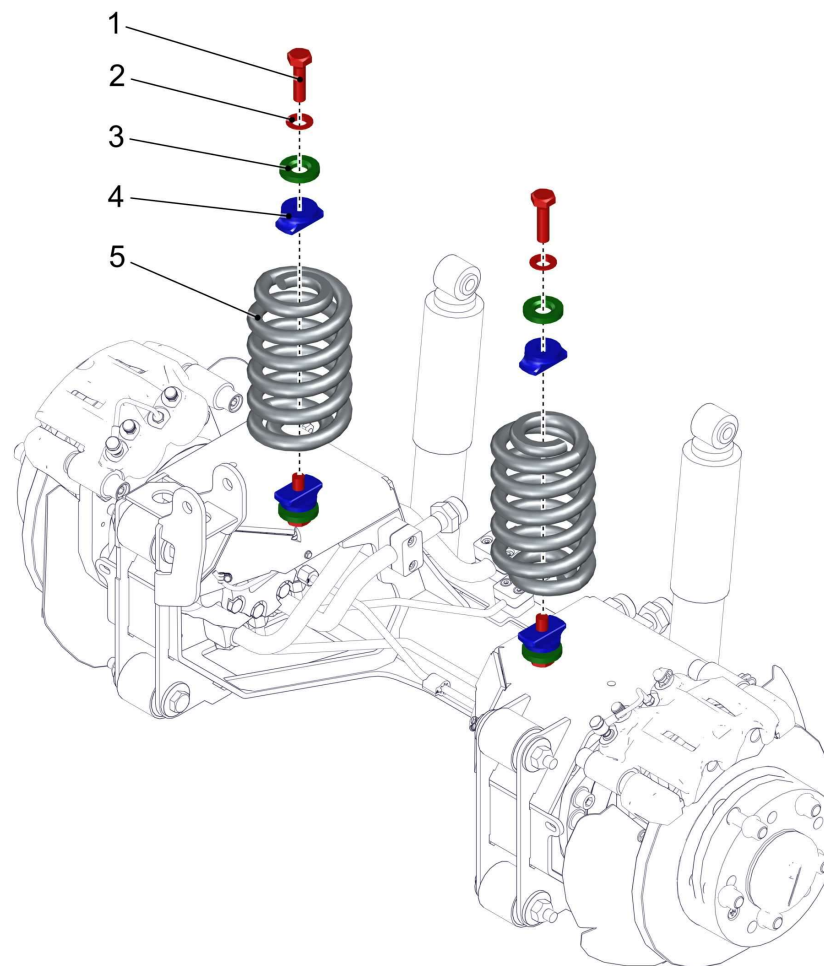
**Basis Vorderwagen / Basis front vehicle / Base vehicule d'avant**

Pos.	Best. Nr. PN Ref.No.	Stc k. Qty. Qté.	Bezeichnung	Einh eit	Description	Unit Designation	Abmessungen Unité Measurement Mesurage	DIN / ISO	Bemerkungen Remarks Remarques
23	01490580	1	Festlager Gelenk	ST	Fixed bearing	PC Palier fixe	PCE		
24	01497410	2	Deckel	ST	cover	PC couvercle	PCE		
25	01497440	2	Lagerdeckel unten	ST	bearing cover	PC couvercle de palier	PCE		
26	00863400	2	O-Ring	ST	O-ring	PC Joint circulaire	PCE 3,53x63,1 70 Shore A		
27	01490290	2	Wellendichtring	ST	Rotary shaft seal	PC Joint radiale	PCE SD50x58x4		
28	01497650	2	Kappe unten links	ST	cap lower L.H.	PC bouchon	PCE		
29	01497740	2	Kappe unten rechts	ST	cap lower R.H.	PC Bouchon	PCE		
30	01490620	1	Loslager Gelenk	ST	Movable bearing	PC Palier mobile	PCE		
31	01495360	2	Distanzkappe unten	ST	Distance cap lower	PC Bonnet de distance	PCE		
32	01495490	1	Lagerbolzen unten, vollst.	ST	Bolt lower	PC Boulon de palier inf.	PCE		
33	01498690	1	Leitblech links	ST	folding plate L.H.	PC déflecteur à gauche	PCE		
34	01498230	1	Bolzen Oberlenker hinten	ST	bolt rear	PC boulon arrière	PCE		
35	00740090	1	Sperrkantscheibe	ST	Detent edged washer	PC Detent edged washer	PCE SKM-8-8.8 dac		
36	00053090	1	6kt.Schraube	ST	Hexagon screw	PC Vis à 6 pans	PCE M8x20-8.8 A2G	DIN 933	
37	00025910	1	Kegelschmiernippel	ST	Lubricating nipple	PC Lubricating nipple	PCE AM8x15.8 A2G	DIN 71412	
38	01497480	4	Scheibe	ST	washer	PC rondelle	PCE		
39	01470710	4	Stoßdämpfer	ST	Shock absorber	PC Amortisseur	PCE		
40	00053770	4	Scheibe	ST	Washer	PC Washer	PCE A13-140HV-St A2G	DIN 125	
41	00923180	4	6kt.Schraube	ST	Hex.bolt	PC Vis à 6 pans	PCE M12x80-8.8 A3G	DIN 933	
W10	---	1	Ersatzteil auf Anfrage		Spare part on request	Pièce de rechange sur demande			97153969
W40	03018800	1	Kabelbaum W40	ST	wiring harness W40	PC faisceau des câbles W40	PCE		



**Aushebung / Lifter / Levée**

Pos.	Best. Nr. PN Ref.No.	Stk k. Qty. Qté.	Bezeichnung	Einh eit	Description	Unit Designation	Abmessungen Unité Measurement Mesurage	DIN / ISO	Bemerkungen Remarks Remarques
1	01494160	1	Halter	ST	Retainer	PC Support	PCE		
2	00121060	1	6kt.Schraube	ST	Hexagon screw	PC Vis à 6 pans	PCE M12x45-8.8 A3G	DIN 933	
3	00053750	4	Scheibe	ST	Washer	PC Washer	PCE A8,4-140HV-St A2G	DIN 125	
4	01472810	2	Distanzring	ST	Spacer ring	PC Anneau de distance	PCE		
5	01471470	1	Gummischutzkappe	ST	Rubber protection cap	PC Bonnet de protection à caoutchouc	PCE		
6	00051490	1	6kt.Mutter	ST	Hex. Nut	PC Écrou à 6 pans	PCE M12-6 A3G	DIN 985	
7	00051490	1	6kt.Mutter	ST	Hex. Nut	PC Écrou à 6 pans	PCE M12-6 A3G	DIN 985	
8	01491180	1	Hydraulikzylinder	ST	Hydraulic cylinder	PC Cylindre hydraulique	PCE		
9	00053350	2	6kt.Mutter	ST	Hex. Nut	PC Écrou à 6 pans	PCE M8-8 A2G	DIN 934	
10	00151400	1	ES-Bolzen	ST	Bolt	PC Boulon	PCE 8x16 ESN 01 A2G		
11	00151440	1	Gabelkopf	ST	Swivel head	PC Chape	PCE G8x16-A3G	DIN 71752	
12	01271890	0, 210	Schrumpfschlauch	M	Shrinkable tube	M Gaine contractile	M HFT 5000-20/10-0-SP		
13	01497710	1	Kette	ST	chain	PC chaîne	PCE		
14	00133700	1	6kt.Schraube	ST	Hexagon screw	PC Vis à 6 pans	PCE M8x40-8.8 A2G	DIN 933	
15	00042900	2	Scheibe	ST	Washer	PC Washer	PCE 8,4-140HV-St A3G	DIN 9021	
16	00051510	1	6kt.Mutter	ST	Hex. Nut	PC Écrou à 6 pans	PCE M8-8 A2G	DIN 985	



**Fahrwerksfeder / Pressure spring / Ressort à pression**

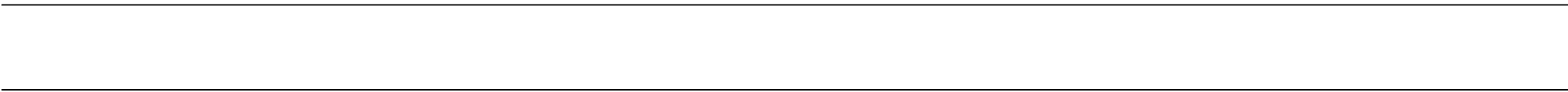
Pos.	Best. Nr. PN Ref.No.	Stc k. Qty. Qté.	Bezeichnung	Einh eit	Description	Unit Designation	Abmessungen Unité Measurement Mesurage	DIN / ISO	Bemerkungen Remarks Remarques
1	00042740	4	6kt.Schraube	ST	Hex.bolt	PC Vis à 6 pans	PCE M16x50-8.8 A3G	DIN 933	
2	00865400	4	Kugelscheibe	ST	Ball washer	PC Rondelle de boule	PCE C-17	DIN 6319	
3	---	4	Ersatzteil auf Anfrage		Spare part on request	PC Pièce de rechange sur demande			12380036
4	01500500	4	Federteller oben	ST	spring cup upper	PC coupelle de ressort en haut	PCE		
5	01490510	2	Fahrwerksfeder	ST	Pressure spring	PC Ressort à pression	PCE		

---

**Vorderachse / Front axle / Essieu avant**

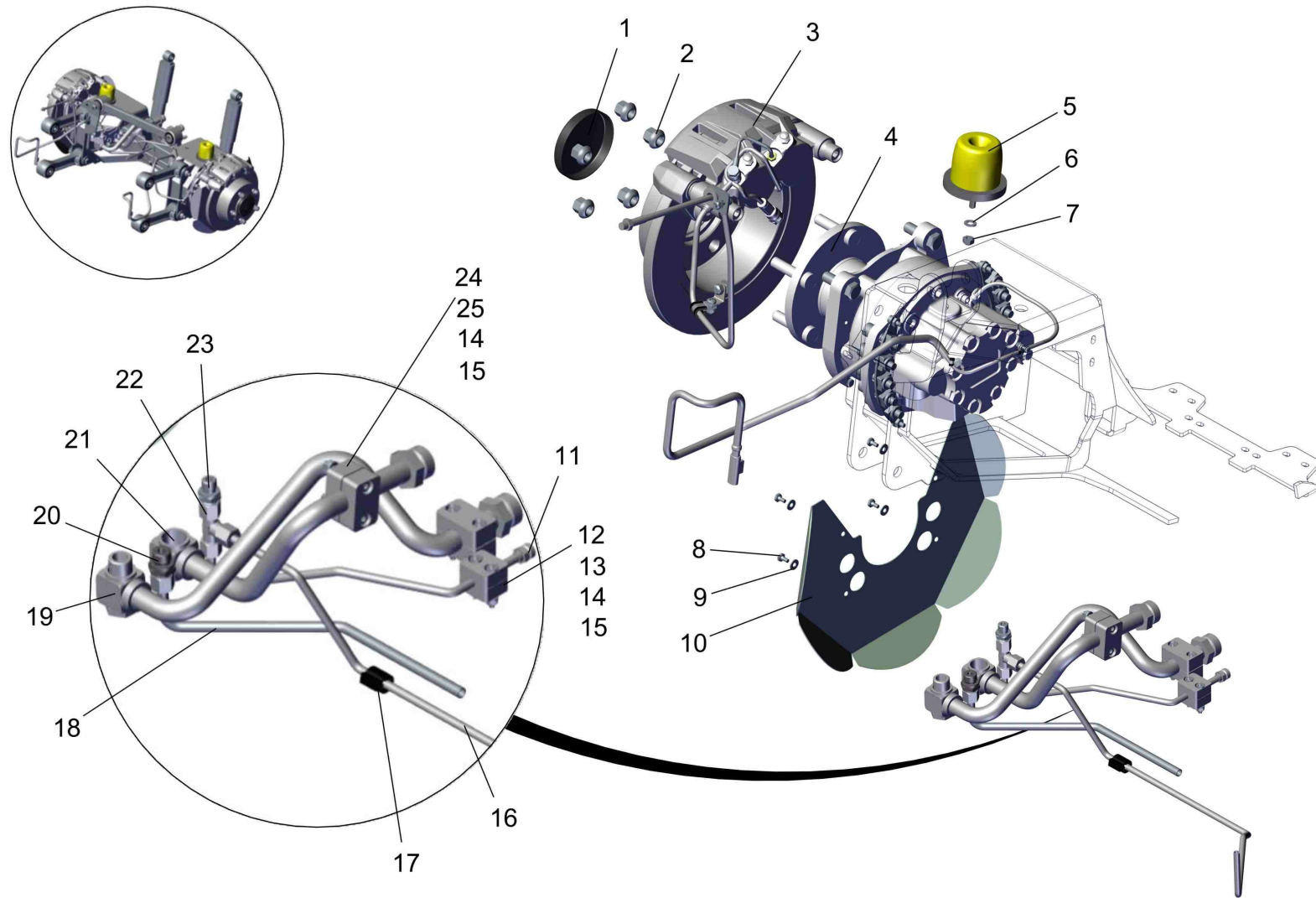
---

<b>Pos.</b>	<b>Best. Nr. PN Ref.No.</b>	<b>Stc k. Qty. Qté.</b>	<b>Bezeichnung</b>	<b>Einh eit</b>	<b>Description</b>	<b>Unit Designation</b>	<b>Abmessungen Unité Measurement Mesurage</b>	<b>DIN / ISO</b>	<b>Bemerkungen Remarks Remarques</b>
010			<b>Vorderachse rechts</b>		<b>front axle R.H.</b>	<b>essieu avant à droite</b>		<b>Seite/Page</b>	<b>23</b>
020			<b>Stoßdämpfer</b>		<b>shock absorber</b>	<b>amortisseur</b>		<b>Seite/Page</b>	<b>32</b>
030			<b>Vorderachse links</b>		<b>front axle L.H.</b>	<b>essieu avant à gauche</b>		<b>Seite/Page</b>	<b>34</b>
040			<b>Panhardstab</b>		<b>Panhard rod</b>	<b>Panhard rod</b>		<b>Seite/Page</b>	<b>42</b>
050			<b>Lenker</b>		<b>Control arm</b>	<b>Control arm</b>		<b>Seite/Page</b>	<b>44</b>





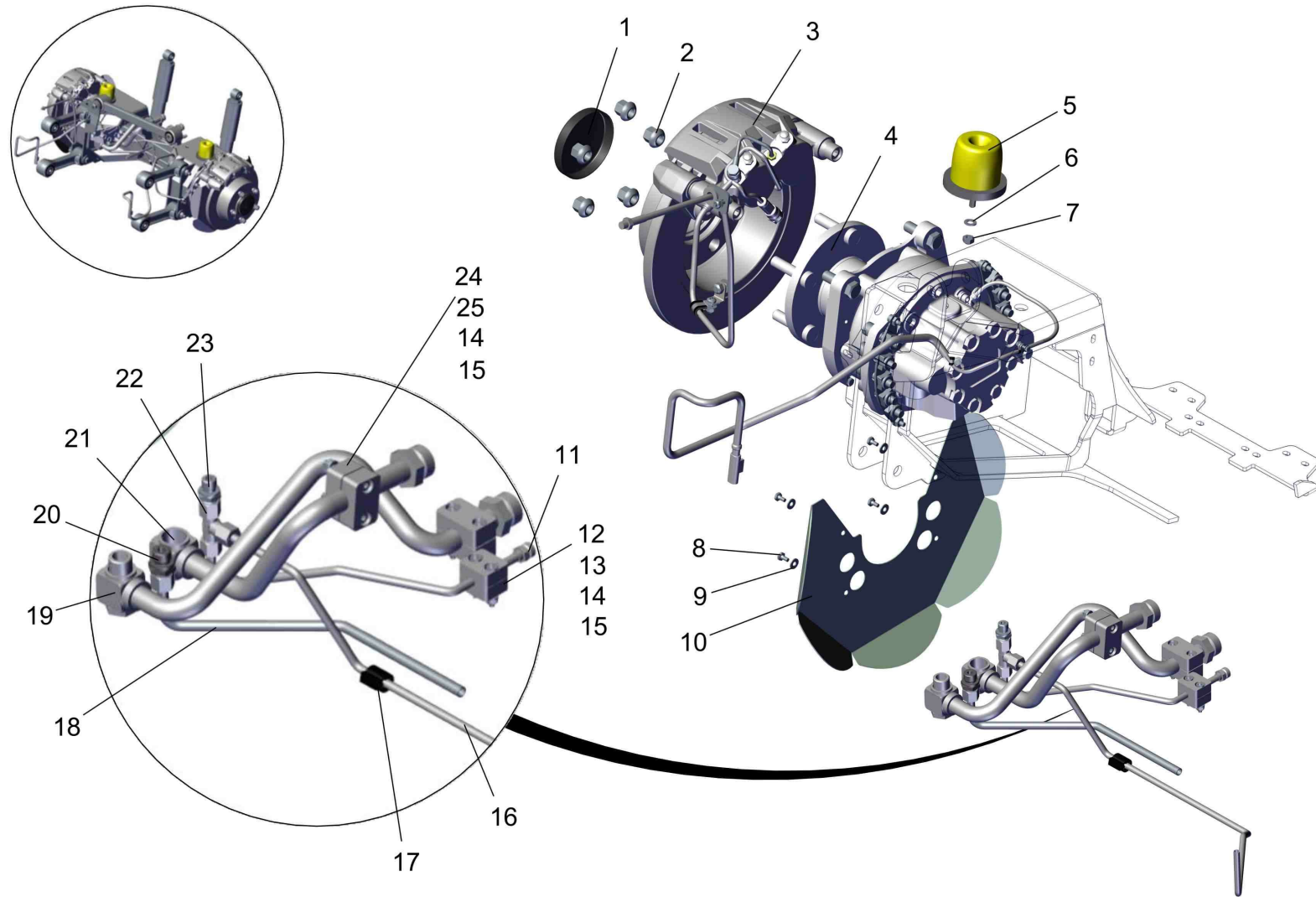
Vorderachse rechts / front axle R.H. / essieu avant à droite








Vorderachse rechts / front axle R.H. / essieu avant à droite

Pos.	Best. Nr. PN Ref.No.	Stc k. Qty. Qté.	Bezeichnung	Einh eit	Description	Unit Designation	Abmessungen Unité Measurement Mesurage	DIN / ISO	Bemerkungen Remarks Remarques
1	01493320	1	Abdeckkappe	ST	Cap	PC Bonnet	PCE		
2	01493280	5	Kugelbundmutter	ST	Spherical union nut	PC Écrou à embase	PCE A14-10 fIZnnc	DIN 74361	
3			<b>Bremse rechts</b>		<b>brake R.H.</b>	<b>frein à droite</b>		<b>Seite/Page 28</b>	
4			<b>Radmotor 2R vorn</b>		<b>wheel motor front R.H.</b>	<b>Moteur de roue devant à droite</b>		<b>Seite/Page 30</b>	
5	01490530	1	Gummi-Metall-Anschlagpuffer	ST	Rubber-metal buffer	PC Amortisseur en caoutchouc/métal	PCE 80		
6	00053750	1	Scheibe	ST	Washer	PC Washer	PCE A8,4-140HV-St A2G	DIN 125	
7	00051510	1	6kt.Mutter	ST	Hex. Nut	PC Écrou à 6 pans	PCE M8-8 A2G	DIN 985	
8	00025260	4	6kt.Schraube	ST	Hexagon screw	PC Vis à 6 pans	PCE M6x10-8.8 A2G	DIN 933	
9	00730940	4	Sperrkantscheibe	ST	Detent edged washer	PC Detent edged washer	PCE SKM-6-dacrometisiert		
10	01498750	1	Schutzblech vorn	ST	protective plate front	PC tôle de protection avant	PCE		
11	03021160	1	Hydraulikleitung X vorn	ST	hydraulic line X front	PC ligne hydraulique X avant	PCE		
12	01496100	1	Klemmhälftenpaar	ST	Pair of clamping	PC Pièce de serrage	PCE LKP-1-R-8-PP	DIN3015	
13	00748310	2	Zylinderschraube	ST	Cylinder head screw	PC Vis de cylindre	PCE M6x35-8.8 A2G	DIN 912	
14	00053730	2	Scheibe	ST	Washer	PC Washer	PCE A6,4-140HV-St A2G	DIN 125	
15	00051520	2	6kt.Mutter	ST	Hex. Nut	PC Écrou à 6 pans	PCE M6-6 A2G	DIN 985	
16	03021200	1	Hydraulikleitung X	ST	hydraulic line X	PC ligne hydraulique X	PCE		
17	01498500	1	Schwingungsdämpfer	ST	shock absorber	PC amortisseur	PCE D8		
18	03021360	1	Hydraulikrohr L re.	ST	hydraulic pipe L R.H.	PC tube hydraulique L à droite	PCE		
19	03021210	1	Hydraulikleitung B vorn re.	ST	hydraulic line B front R.H.	PC ligne hydraulique B avant à droite	PCE		
20	00870250	1	Gerade-Verschraubung	ST	Straight screw connection	PC Embout rectiligne	PCE "L10/G3/8"" A3G"		

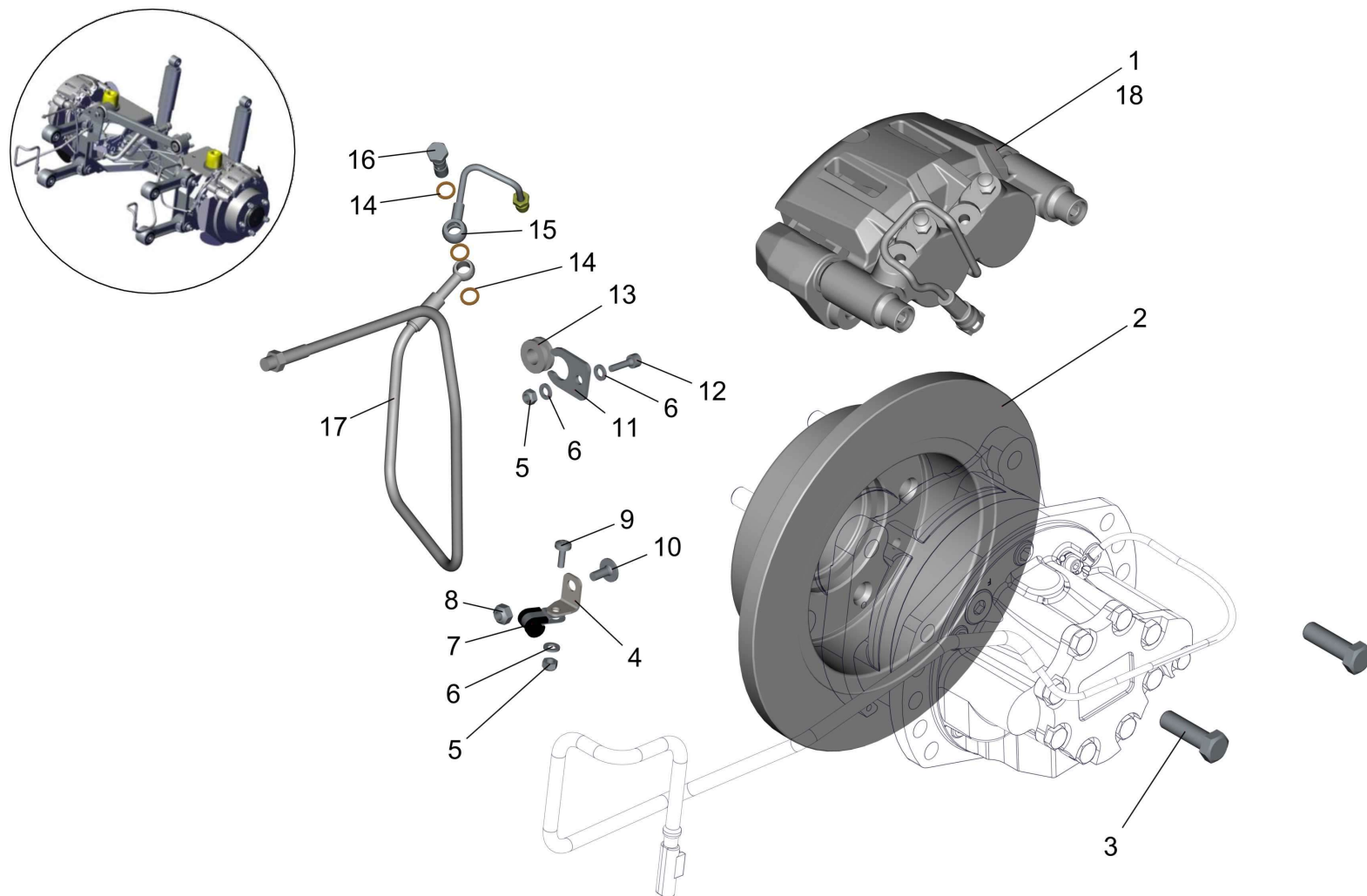
Vorderachse rechts / front axle R.H. / essieu avant à droite



Vorderachse rechts / front axle R.H. / essieu avant à droite

Pos.	Best. Nr. PN Ref.No.	Stk. Qty. Qté.	Bezeichnung	Einh. eit	Description	Unit	Designation	Abmessungen Unité Measurement Mesurage	DIN / ISO	Bemerkungen Remarks Remarques
21	 03020880	1	Hydraulikleitung A vorne rechts	ST	hydraulic line A front RH	PC	ligne hydraulique A devant à droite	PCE		
22	 01472100	1	Einstell-L-Verschraubung	ST	Adjusting L-screw connection	PC	Embout réglable	PCE L8-ZnNi		
23	 00870240	1	Gerade-Verschraubung	ST	Straight screw connection	PC	Embout rectiligne	PCE "L8/G1/4"" A3G"		
24	 01143450	2	Klemmhälftenpaar	ST	Pair of clamping	PC		PCE LKP-3-R-20-PP	DIN 3015	
25	 01143070	4	Zyl.Schraube	ST	Socket head screw	PC		PCE M6x45-8.8 A2G	DIN 912	

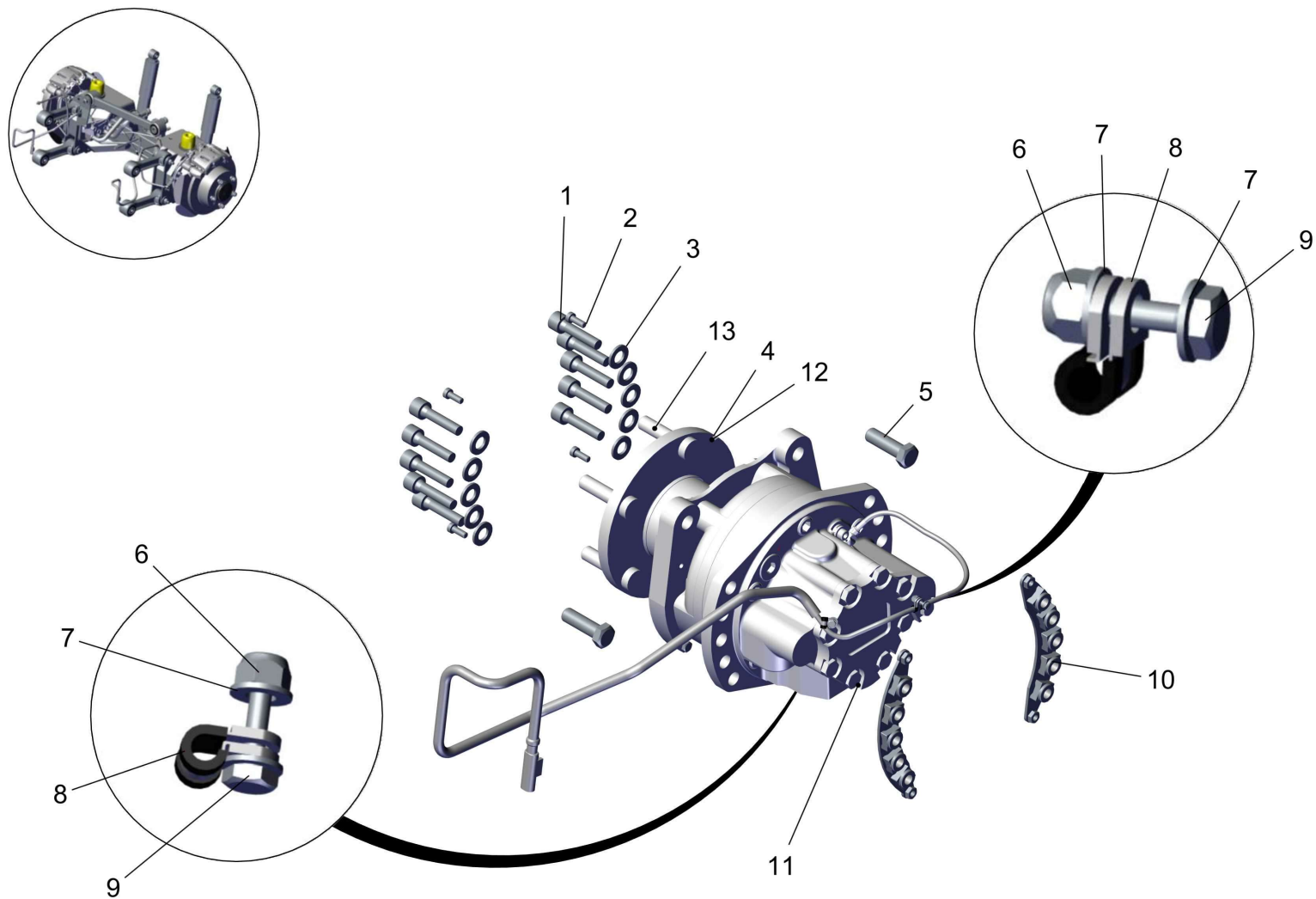
Bremse rechts / brake R.H. / frein à droite



**Bremse rechts / brake R.H. / frein à droite**

Pos.	Best. Nr. PN Ref.No.	Stc k. Qty. Qté.	Bezeichnung	Einh eit	Description	Unit Designation	Abmessungen Unité Measurement Mesurage	DIN / ISO	Bemerkungen Remarks Remarques
1	01498490	1	Bremssattel rechts	ST	brake caliper R.H.	PC	machoire de frein à droite	PCE HGS 2x46	
2	01498510	1	Bremsscheibe vorn bearbeitet	ST	brake disk front	PC	disque de frein avant	PCE	
3	01499670	2	6kt.Schraube	ST	hexagon screw	PC	vis à 6 pans	PCE M14x1,5x45-10.9	DIN 961
4	---	1	Ersatzteil auf Anfrage		Spare part on request		Pièce de rechange sur demande		92700939
5	00051520	2	6kt.Mutter	ST	Hex. Nut	PC	Écrou à 6 pans	PCE M6-6 A2G	DIN 985
6	00053730	3	Scheibe	ST	Washer	PC	Washer	PCE A6,4-140HV-St A2G	DIN 125
7	01112510	1	Rohrschelle	ST	Pipe clamp	PC	Collier d' serrage	PCE RSGU 1.8/15 A2G	
8	00051510	1	6kt.Mutter	ST	Hex. Nut	PC	Écrou à 6 pans	PCE M8-8 A2G	DIN 985
9	01201810	1	Linsenschraube	ST	Lens head screw	PC		PCE M6x16-A2-70	DIN 7985
10	01006820	1	Linsenflanschschraube	ST	Lens flange screw	PC	Vis à tête bombée	PCE m.l-6kt.M8x16-10.9 A2G	
11	01498670	1	Schlauchhalter	ST	hose support	PC	support de tuyau	PCE	
12	00694790	1	Zylinderschraube	ST	Socket head screw	PC	Socket head screw	PCE M6x20-A2-70	DIN 912
13	00027190	1	Kabelmuffe	ST	Cable sleeve	PC	Manchon du câble	PCE 470 0034	
14	00021920	3	Dichtring	ST	Sealing ring	PC	Joint circulaire	PCE A10x14-Cu	DIN 7603
15	01498960	1	Bremsverteiler rechts	ST	brake distributor R.H.	PC	distributeur de frein à droite	PCE	
16	---	1	Ersatzteil auf Anfrage		Spare part on request		Pièce de rechange sur demande		11526191
17	01498950	1	Bremsleitung	ST	brake pipe	PC	conduite de freinage	PCE	
18	01499250	1	Bremsbelagträger	ST	brake lining carrier	PC	support de garniture de frein	PCE	

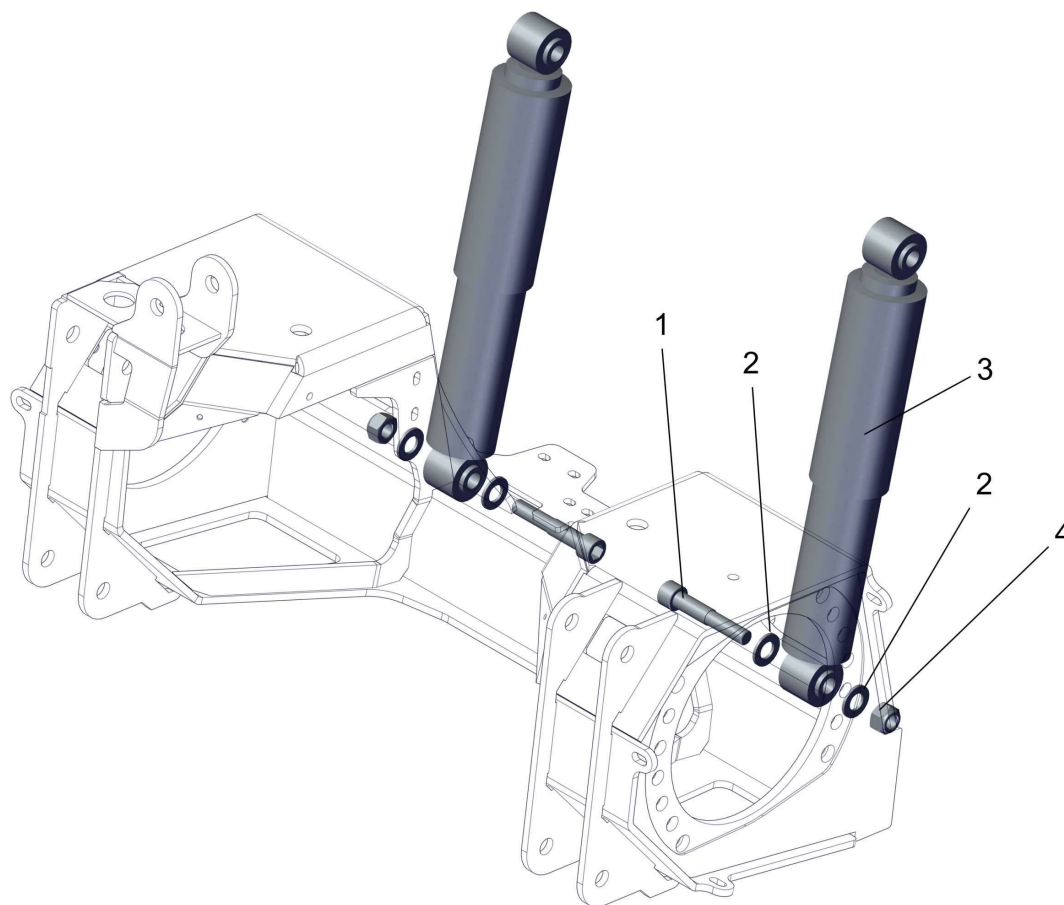
Radmotor 2R vorn / wheel motor front R.H. / Moteur de roue devant à droite





**Radmotor 2R vorn / wheel motor front R.H. / Moteur de roue devant à droite**

Pos.	Best. Nr. PN Ref.No.	Stc k. Qty. Qté.	Bezeichnung	Einh eit	Description	Unit Designation	Abmessungen Unité Measurement Mesurage	DIN / ISO	Bemerkungen Remarks Remarques
1	01142110	10	Zyl.Schraube	ST	Socket head screw	PC	PCE M12x45-10.9 A3G	DIN 912	
2	00855560	4	Zylinderschraube	ST	Cylinder head screw	PC	Vis de cylindre	PCE M6x16-8.8 A2G	DIN 7984
3	00053770	10	Scheibe	ST	Washer	PC	Washer	PCE A13-140HV-St A2G	DIN 125
4	01498350	1	Radmotor 2R vorn	ST	wheel motor front R.H.	PC	moteur de roue devant à droite	PCE	
5	01499670	2	6kt.Schraube	ST	hexagon screw	PC	vis à 6 pans	PCE M14x1,5x45-10.9	DIN 961
6	00133830	2	6kt.Mutter	ST	Hex. Nut	PC	Écrou à 6 pans	PCE M4-6 A2G	DIN 985
7	00053710	4	Scheibe	ST	Washer	PC	Rondelle	PCE B4,3-140HV-St A2G	DIN 125
8	00903290	2	Rohrschelle	ST	Tube clamp	PC	Collier de tube	PCE RSGU1.5/9-W1	
9	00523520	2	6kt.Schraube	ST	Hex.bolt	PC	Vis à 6 pans	PCE M4x16-8.8 A2G	DIN 933
10	01498880	2	Mutterträger	ST	carrier	PC	support	PCE	
11	476084100 07	1	DSM-Sensor	ST	speed sensor	PC	senseur	PCE	
12	01498410	1	Dichtungssatz	ST	gasket kit	PC	kit d'étanchéité	PCE	
13	01169110	5	Radbolzen	ST	Wheel bolt	PC	Boulon de roue	PCE M14-1,5x57,5 GR12,9	



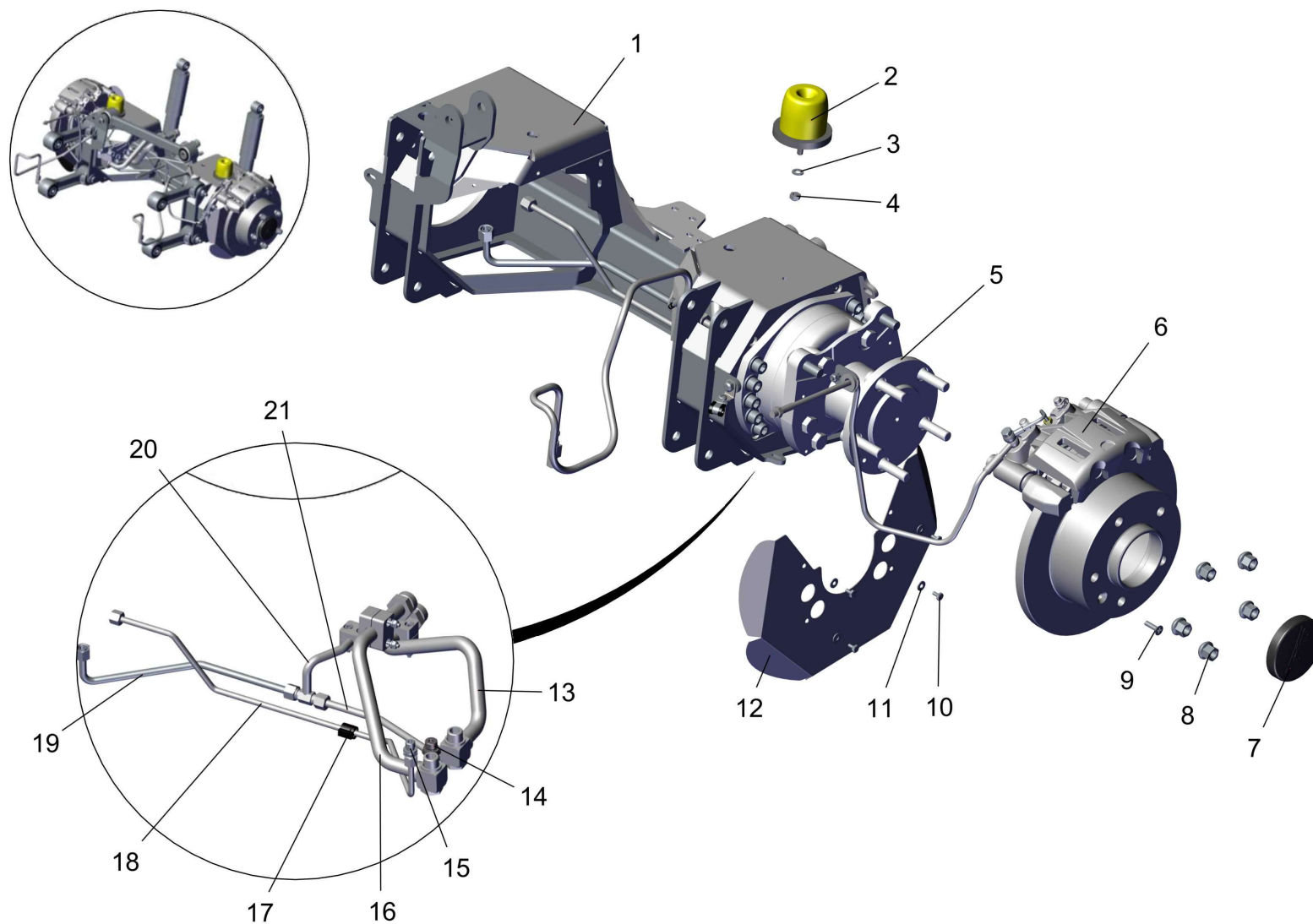
---

**Stoßdämpfer / shock absorber / amortisseur**


















---

Pos.	Best. Nr. PN Ref.No.	Stc k. Qty. Qté.	Bezeichnung	Einh eit	Description	Unit Designation	Abmessungen Unité Measurement Mesurage	DIN / ISO	Bemerkungen Remarks Remarques
1	01493410	2	Zyl.Schraube	ST	Socket head screw	PC Vis cylindrique	PCE M14x75-8.8 A3G	ISO 4762	
2	00053780	4	Scheibe	ST	Washer	PC Washer	PCE A15-140HV-St A2G	DIN 125	
3	01497450	2	Stoßdämpfer	ST	shock absorber	PC amortisseur	PCE		
4	01102650	2	6kt.Mutter	ST	Hex. Nut	PC Écrou à 6 pans	PCE M 14 10 A3G	DIN 985	

Vorderachse links / front axle L.H. / essieu avant à gauche



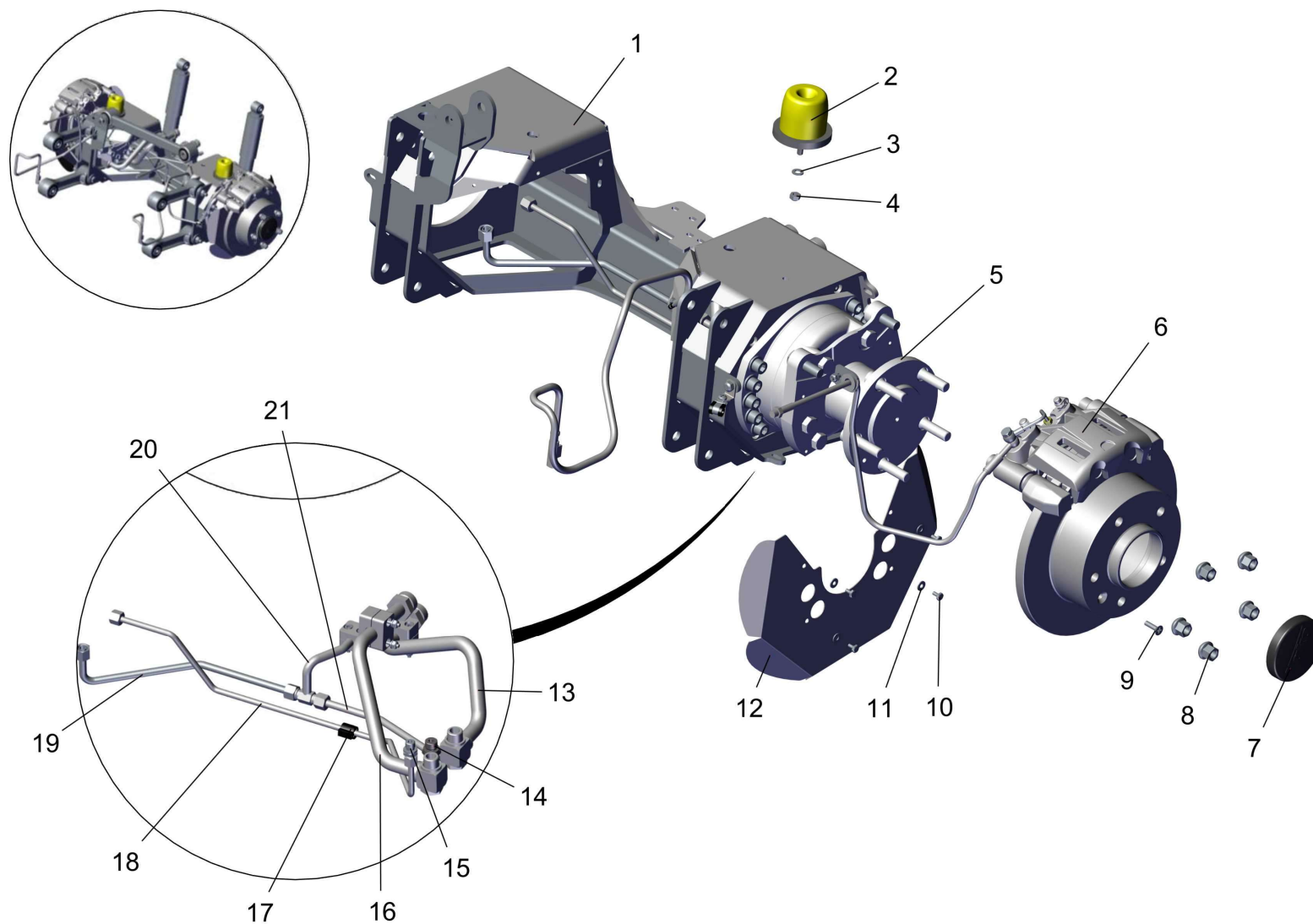
Vorderachse links / front axle L.H. / essieu avant à gauche

Pos.	Best. Nr. PN Ref.No.	Stc k. Qty. Qté.	Bezeichnung	Einh eit	Description	Unit Designation	Abmessungen Unité Measurement Mesurage	DIN / ISO	Bemerkungen Remarks Remarques
1	---	1	Ersatzteil auf Anfrage		Spare part on request	Pièce de rechange sur demande			96160155
2	 01490530	1	Gummi-Metall-Anschlagpuffer	ST	Rubber-metal buffer	PC Amortisseur en caoutchouc/métal	PCE 80		
3	 00053750	2	Scheibe	ST	Washer	PC Washer	PCE A8,4-140HV-St A2G	DIN 125	
4	 00051510	1	6kt.Mutter	ST	Hex. Nut	PC Écrou à 6 pans	PCE M8-8 A2G	DIN 985	
5		<b>1</b>	<b>Radmotor 2L vorn</b>		<b>wheel motor front L.H.</b>	<b>Moteur de roue devant à gauche</b>			<b>Seite/Page 38</b>
6		<b>1</b>	<b>Bremse links</b>		<b>brake L.H.</b>	<b>frein à gauche</b>			<b>Seite/Page 40</b>
7	 01493320	1	Abdeckkappe	ST	Cap	PC Bonnet	PCE		
8	 01493280	5	Kugelbundmutter	ST	Spherical union nut	PC Écrou à embase	PCE A14-10 flZnnc	DIN 74361	
9	 00053700	1	Senkschraube	ST	Countersunk screw	PC Vis à tête fraisée	PCE M8x25-4.8-H A2G	DIN 965	
10	 00025260	4	6kt.Schraube	ST	Hexagon screw	PC Vis à 6 pans	PCE M6x10-8.8 A2G	DIN 933	
11	 00730940	4	Sperrkantscheibe	ST	Detent edged washer	PC Detent edged washer	PCE SKM-6-dacrometisiert		
12	 01498750	1	Schutzblech vorn	ST	protective plate front	PC tôle de protection avant	PCE		
13	 03019670	1	Hydraulikleitung B vorn links	ST	hydraulic line B front left	PC tuyau hydraulique B devant à gauche	PCE		
14	 00870250	1	Gerade-Verschraubung	ST	Straight screw connection	PC Embout rectiligne	PCE "L10/G3/8"" A3G"		
15	 00870240	1	Gerade-Verschraubung	ST	Straight screw connection	PC Embout rectiligne	PCE "L8/G1/4"" A3G"		
16	 03019800	1	Hydraulikleitung A vorn links	ST	hydraulic line A front left	PC ligne hydraulique A devant à gauche	PCE		
17	 01498500	1	Schwingungsdämpfer	ST	shock absorber	PC amortisseur	PCE D8		
18	 03021200	1	Hydraulikleitung X	ST	hydraulic line X	PC ligne hydraulique X	PCE		
19	 03021360	1	Hydraulikrohr L re.	ST	hydraulic pipe L R.H.	PC tube hydraulique L à droite	PCE		
20	 03016070	1	Hydraulikleitung 1	ST	Hydraulic line	PC Ligne hydraulique	PCE		

Index: 97721385-03

35


Vorderachse links / front axle L.H. / essieu avant à gauche



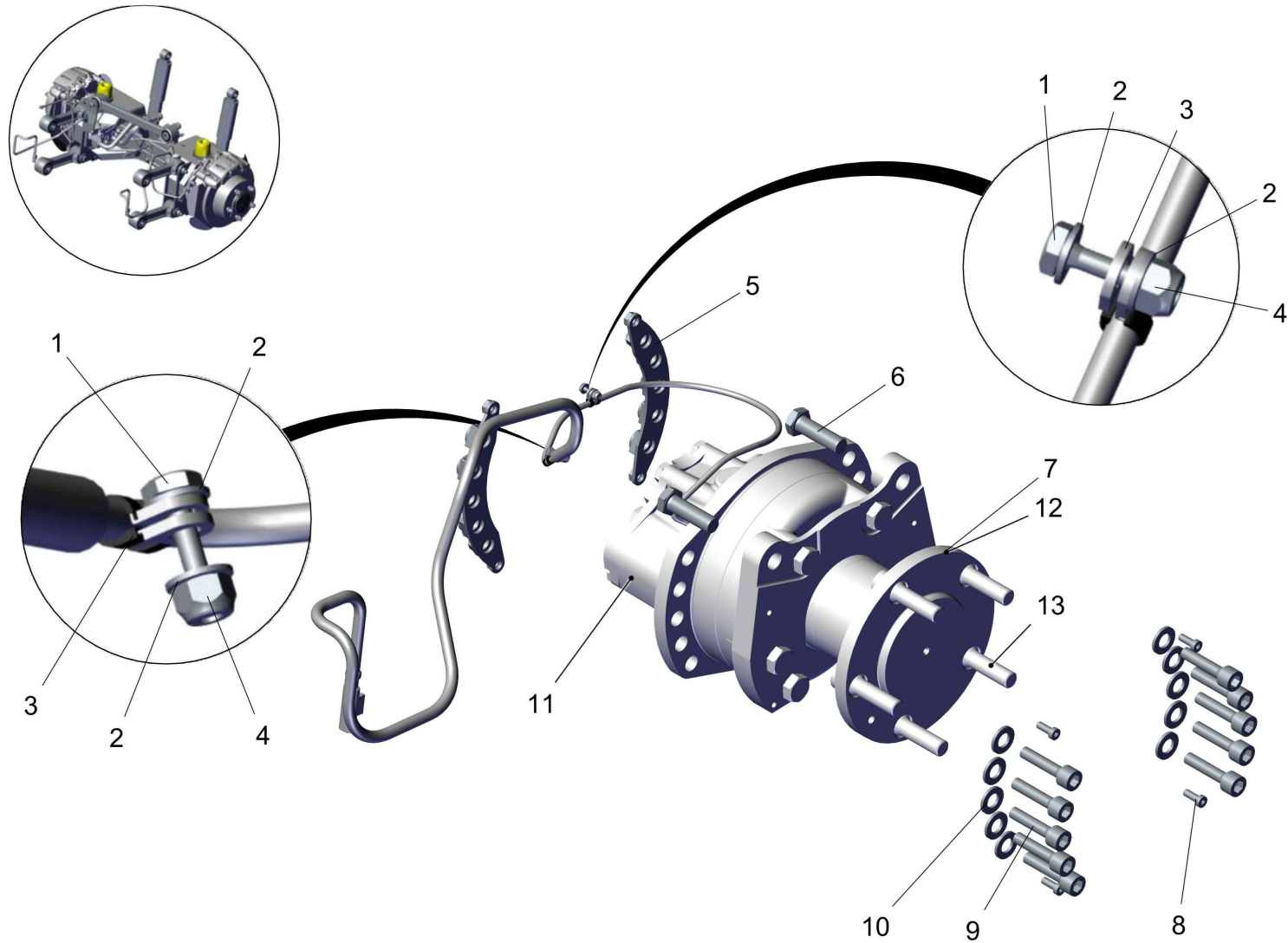
---

**Vorderachse links / front axle L.H. / essieu avant à gauche**

---

Pos.	Best. Nr. PN Ref.No.	Stc k. Qty. Qté.	Bezeichnung	Einh eit	Description	Unit Designation	Abmessungen Unité Measurement Mesurage	DIN / ISO	Bemerkungen Remarks Remarques
21	 03021470	1	Hydraulikrohr L li.	ST	hydraulic pipe L L.H.	PC	tube hydraulique L à gauche	PCE	

Radmotor 2L vorn / wheel motor front L.H. / Moteur de roue devant à gauche

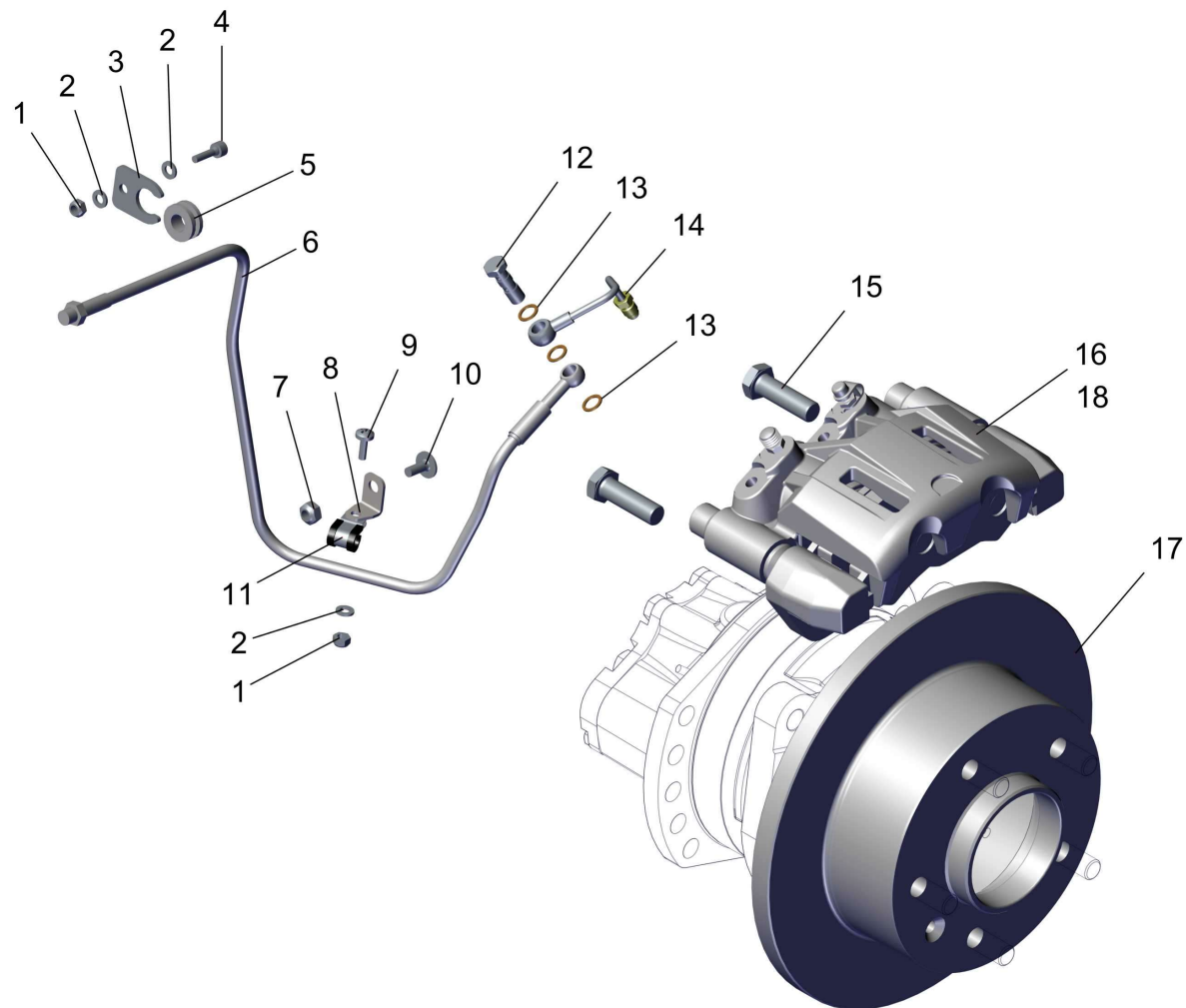




**Radmotor 2L vorn / wheel motor front L.H. / Moteur de roue devant à gauche**

Pos.	Best. Nr. PN Ref.No.	Stk k. Qty. Qté.	Bezeichnung	Einh eit	Description	Unit Designation	Abmessungen Unité Measurement Mesurage	DIN / ISO	Bemerkungen Remarks Remarques
1	00523520	2	6kt.Schraube	ST	Hex.bolt	PC Vis à 6 pans	PCE M4x16-8.8 A2G	DIN 933	
2	00053710	4	Scheibe	ST	Washer	PC Rondelle	PCE B4,3-140HV-St A2G	DIN 125	
3	00903290	2	Rohrschelle	ST	Tube clamp	PC Collier de tube	PCE RSGU1.5/9-W1		
4	00133830	2	6kt.Mutter	ST	Hex. Nut	PC Écrou à 6 pans	PCE M4-6 A2G	DIN 985	
5	01498880	2	Mutterträger	ST	carrier	PC support	PCE		
6	01499670	2	6kt.Schraube	ST	hexagon screw	PC vis à 6 pans	PCE M14x1,5x45-10.9	DIN 961	
7	01498460	1	Radmotor 2L vorn	ST	wheel motor front L.H.	PC moteur de roue à gauche devant	PCE		
8	00855560	4	Zylinderschraube	ST	Cylinder head screw	PC Vis de cylindre	PCE M6x16-8.8 A2G	DIN 7984	
9	01142110	10	Zyl.Schraube	ST	Socket head screw	PC	PCE M12x45-10.9 A3G	DIN 912	
10	00053770	10	Scheibe	ST	Washer	PC Washer	PCE A13-140HV-St A2G	DIN 125	
11	476084100 07	1	DSM-Sensor	ST	speed sensor	PC senseur	PCE		
12	01498410	1	Dichtungssatz	ST	gasket kit	PC kit d'étanchéité	PCE		
13	01169110	5	Radbolzen	ST	Wheel bolt	PC Boulon de roue	PCE M14-1,5x57,5 GR12,9		

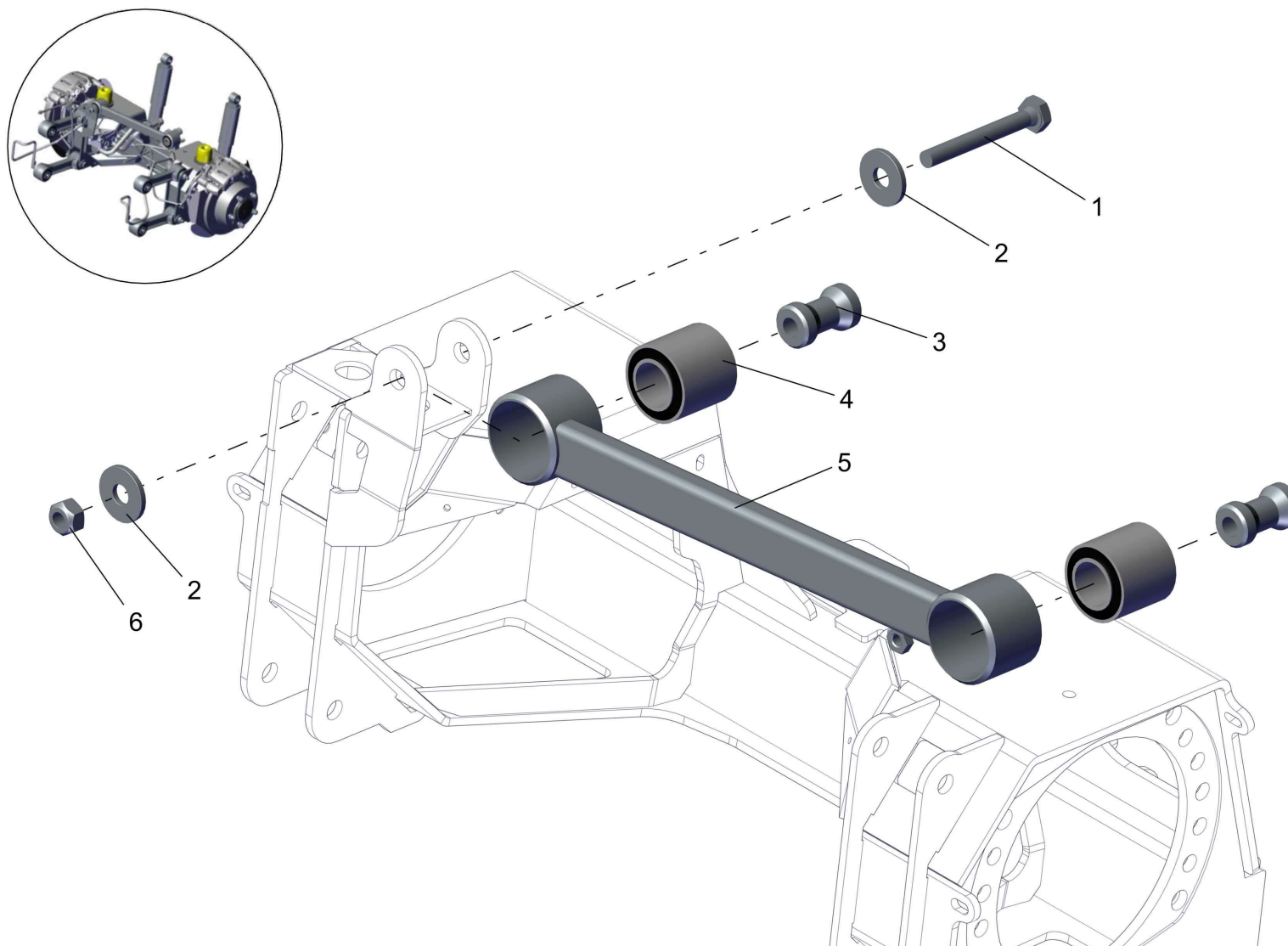
Bremse links / brake L.H. / frein à gauche



**Bremse links / brake L.H. / frein à gauche**

Pos.	Best. Nr. PN Ref.No.	Stk k. Qty. Qté.	Bezeichnung	Einh eit	Description	Unit Designation	Abmessungen Unité Measurement Mesurage	DIN / ISO	Bemerkungen Remarks Remarques
1	00051520	2	6kt.Mutter	ST	Hex. Nut	PC Écrou à 6 pans	PCE M6-6 A2G	DIN 985	
2	00053730	3	Scheibe	ST	Washer	PC Washer	PCE A6,4-140HV-St A2G	DIN 125	
3	01498670	1	Schlauchhalter	ST	hose support	PC support de tuyau	PCE		
4	00694790	1	Zylinderschraube	ST	Socket head screw	PC Socket head screw	PCE M6x20-A2-70	DIN 912	
5	00027190	1	Kabelmuffe	ST	Cable sleeve	PC Manchon du câble	PCE 470 0034		
6	01498950	1	Bremsleitung	ST	brake pipe	PC conduite de freinage	PCE		
7	00051510	1	6kt.Mutter	ST	Hex. Nut	PC Écrou à 6 pans	PCE M8-8 A2G	DIN 985	
8	01500900	1	Halter Bremsleitung	ST	retainer	PC support	PCE		
9	01201810	1	Linsenschraube	ST	Lens head screw	PC	PCE M6x16-A2-70	DIN 7985	
10	01006820	1	Linsenflanschschraube	ST	Lens flange screw	PC Vis à tête bombée	PCE m.l-6kt.M8x16-10.9 A2G		
11	01112510	1	Rohrschelle	ST	Pipe clamp	PC Collier d' serrage	PCE RSGU 1.8/15 A2G		
12	---	1	Ersatzteil auf Anfrage		Spare part on request	Pièce de rechange sur demande			11526191
13	00021920	3	Dichtring	ST	Sealing ring	PC Joint circulaire	PCE A10x14-Cu	DIN 7603	
14	01499010	1	Bremsverteiler links	ST	brake distributor L.H.	PC distributeur de frein à gauche	PCE		
15	01499670	2	6kt.Schraube	ST	hexagon screw	PC vis à 6 pans	PCE M14x1,5x45-10.9	DIN 961	
16	01498520	1	Bremssattel links	ST	brake caliper L.H.	PC machoire de frein à gauche	PCE HGS 2x46		
17	01498510	1	Bremsscheibe vorn bearbeitet	ST	brake disk front	PC disque de frein avant	PCE		
18	01499250	1	Bremsbelagträger	ST	brake lining carrier	PC support de garniture de frein	PCE		

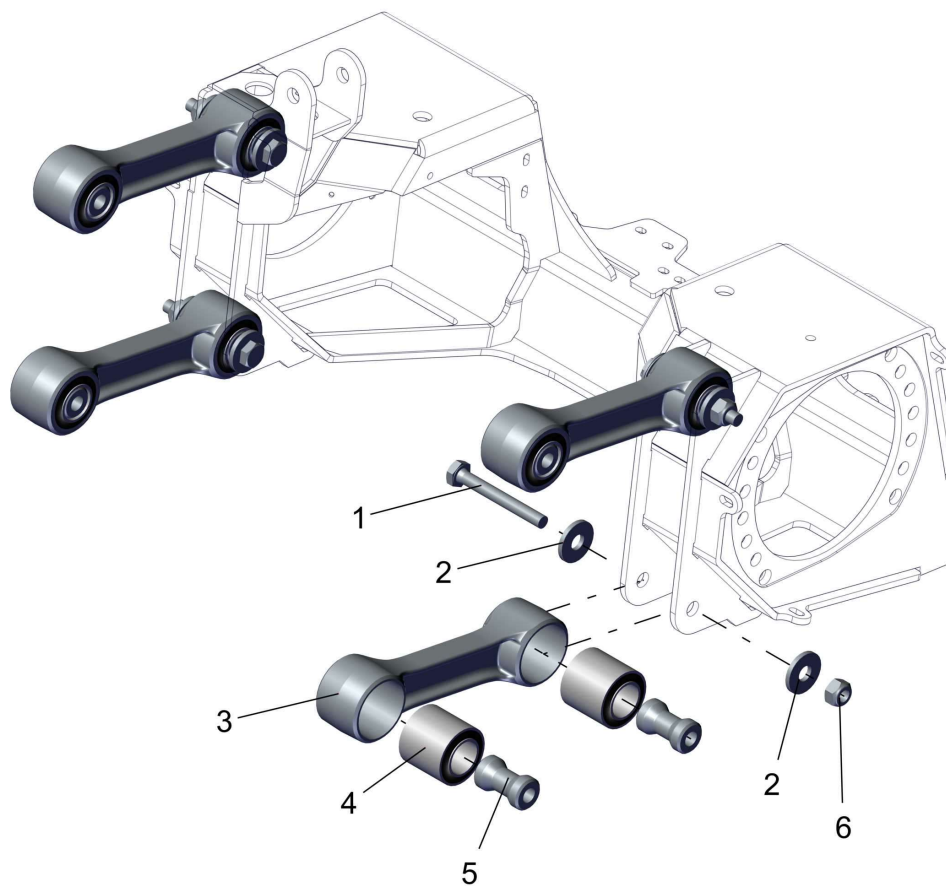
Panhardstab / Panhard rod / Panhard rod



**Panhardstab / Panhard rod / Panhard rod**

Pos.	Best. Nr. PN Ref.No.	Stc k. Qty. Qté.	Bezeichnung	Einh eit	Description	Unit Designation	Abmessungen Unité Measurement Mesurage	DIN / ISO	Bemerkungen Remarks Remarques
1	01495640	1	6kt.Schraube	ST	Hexagon screw	PC Visà 6 pans	PCE M14x1,5x100-8.8	DIN 960	
2	01495650	2	Scheibe	ST	Washer	PC Rondelle	PCE 15-350HV-flznnc480h	DIN 6340	
3	01493390	2	Zentrierbuchse	ST	Centering sleeve	PC Douille de centrage	PCE		
4	01490550	2	Lagerbuchse	ST	Bearing bush	PC Douille de palier	PCE		
5	01493380	1	Panhardstab	ST	track bar	PC barre de traction	PCE		
6	01495660	1	6kt.Mutter	ST	Hexagon nut	PC Écrou à 6 pans	PCE M14x1,5-8-flznnc480h	DIN 980	

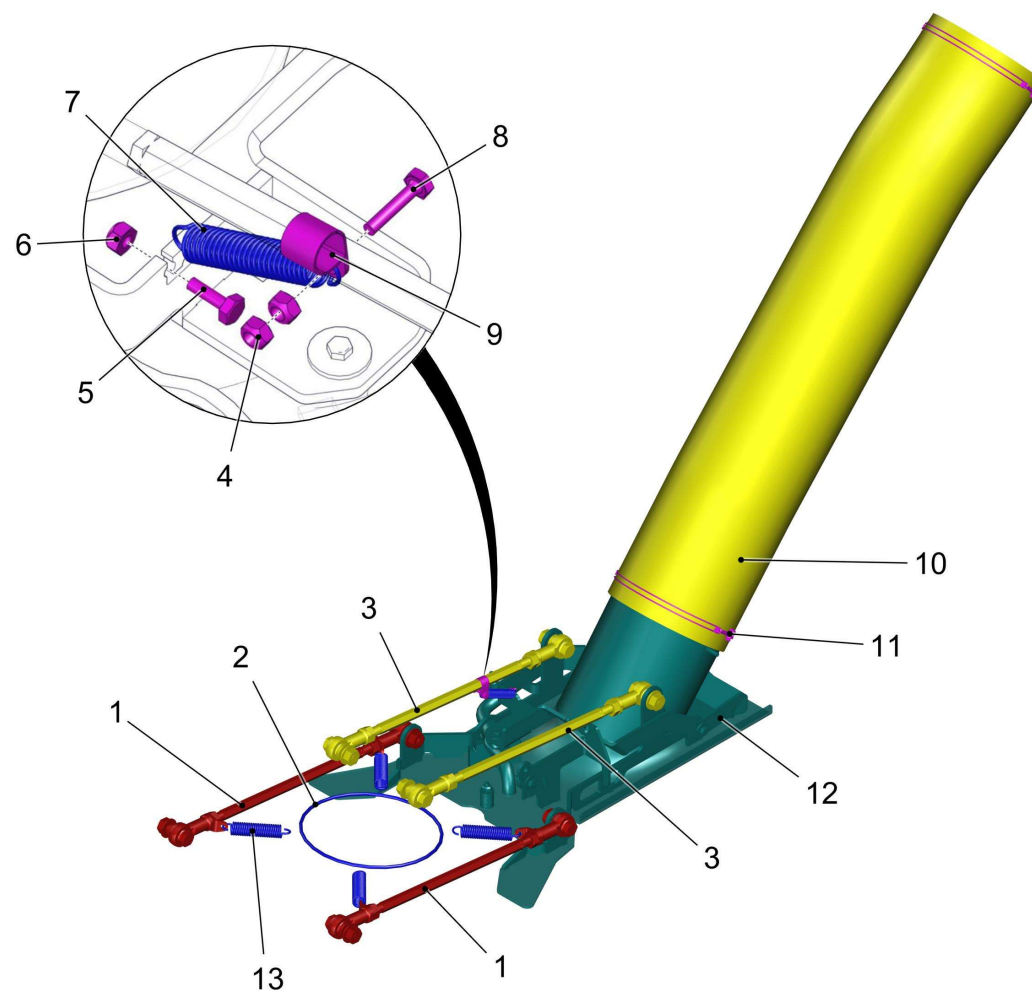
Lenker / Control arm / Control arm



Lenker / Control arm / Control arm











Pos.	Best. Nr. PN Ref.No.	Stc k. Qty. Qté.	Bezeichnung	Einh eit	Description	Unit Designation	Abmessungen Unité Measurement Mesurage	DIN / ISO	Bemerkungen Remarks Remarques
1	01495640	4	6kt.Schraube	ST	Hexagon screw	PC Visà 6 pans	PCE M14x1,5x100-8.8	DIN 960	
2	01495650	8	Scheibe	ST	Washer	PC Rondelle	PCE 15-350HV-flznnc480h	DIN 6340	
3	01498290	4	Lenker	ST	draft link	PC draft link	PCE		
4	01490550	8	Lagerbuchse	ST	Bearing bush	PC Douille de palier	PCE		
5	01493390	8	Zentrierbuchse	ST	Centering sleeve	PC Douille de centrage	PCE		
6	01495660	4	6kt.Mutter	ST	Hexagon nut	PC Écrou à 6 pans	PCE M14x1,5-8-flznnc480h	DIN 980	

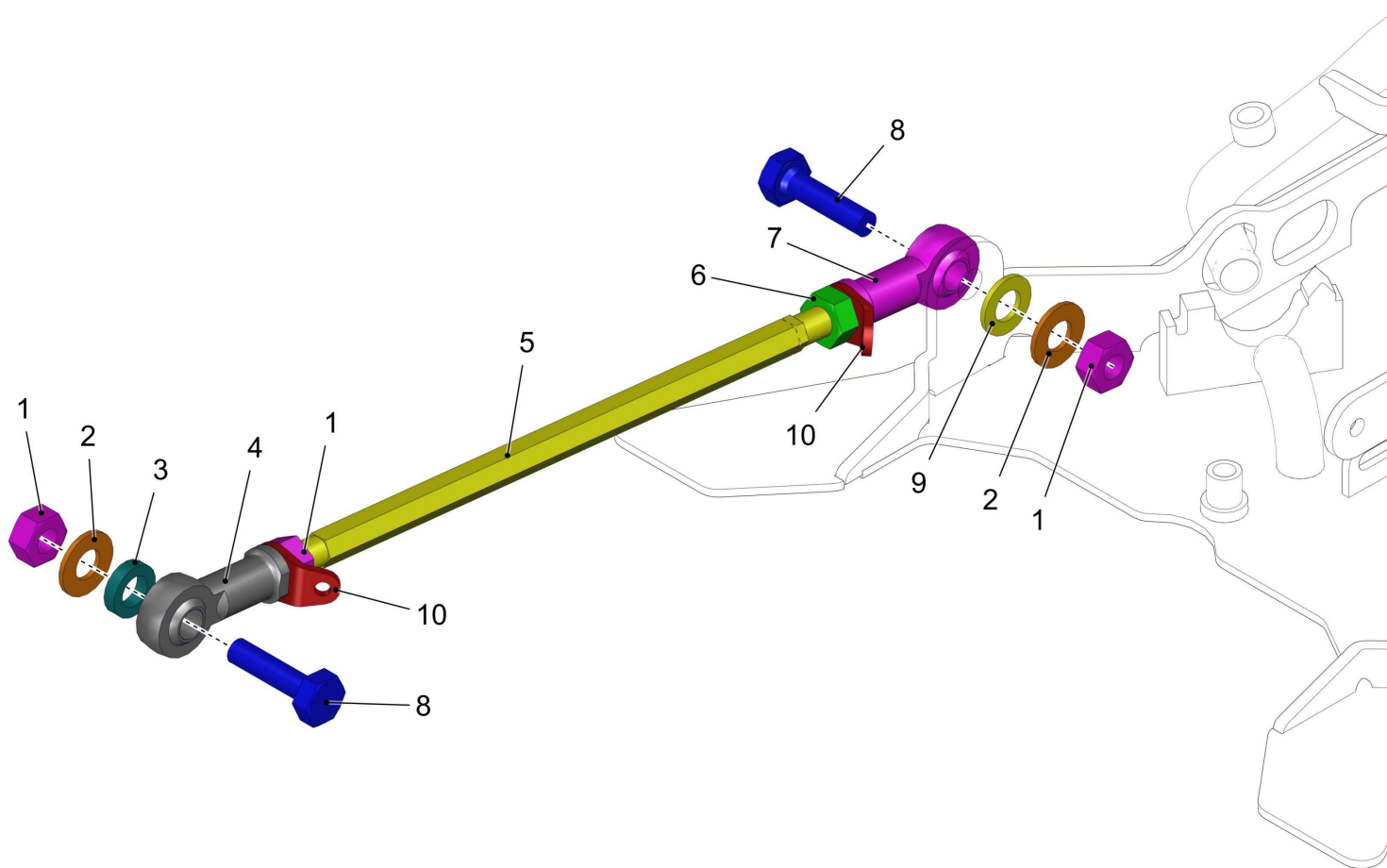
Absaugung Basis / Base suction unit / Unité d'aspiration de base





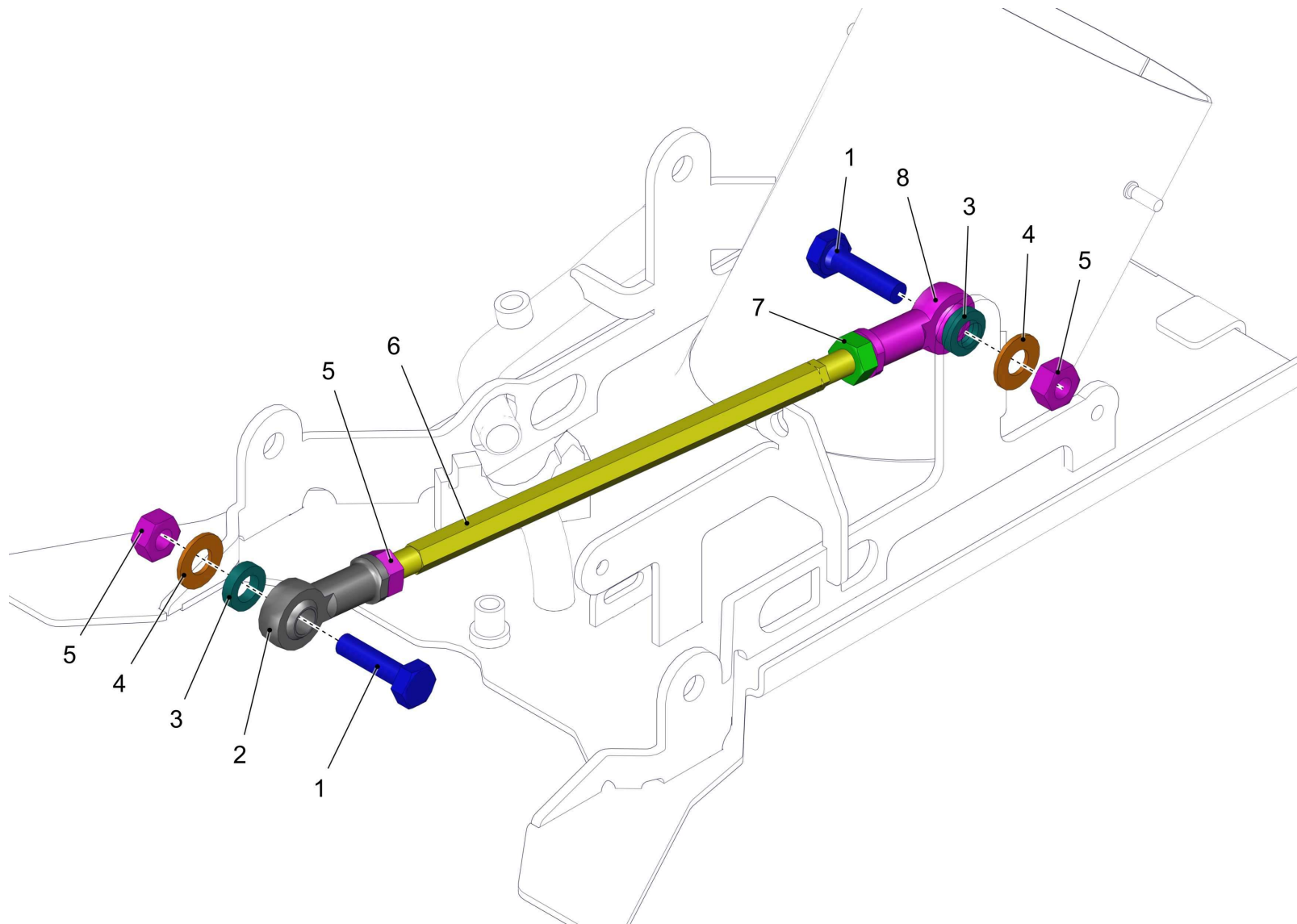
**Absaugung Basis / Base suction unit / Unité d'aspiration de base**

Pos.	Best. Nr. PN Ref.No.	Stk k. Qty. Qté.	Bezeichnung	Einh eit	Description	Unit Designation	Abmessungen Unité Measurement Mesurage	DIN / ISO	Bemerkungen Remarks Remarques
1		<b>2</b>	<b>Koppelstange vorn</b>						<b>Seite/Page 48</b>
2	 01493840	1	Ring	ST	Ring	PC Anneau	PCE		
3		<b>2</b>	<b>Koppelstange hinten</b>						<b>Seite/Page 50</b>
4	 00051520	2	6kt.Mutter	ST	Hex. Nut	PC Écrou à 6 pans	PCE M6-6 A2G	DIN 985	
5	 01071890	1	6kt.Schraube	ST	Hex.bolt	PC Vis à 6 pans	PCE M6x16 CrNi-A2	DIN 933	
6	 00102140	1	6kt.Mutter	ST	Hex. Nut	PC Écrou à 6 pans	PCE M6-A2-70	DIN 985	
7	 00058510	1	Zugfeder	ST	Tension spring	PC Ressort de traction	PCE		
8	 00053030	1	6kt.Schraube	ST	Hexagon screw	PC Vis à 6 pans	PCE M6x25-8.8 A2G	DIN 933	
9	 00821550	1	Rohrschelle	ST	Tube clamp	PC Collier de tube	PCE RS 1.15/15		
10	 01497260	1	Saugschlauch	ST	suction hose	PC tuyau d'aspiration	PCE		
11	 00866660	2	Drahtschlauchklemme	ST	Wire hose clip	PC Collier de tuyau	PCE 177/190		
12			<b>Modul Absaugung Basis</b>		<b>Base suction unit</b>	<b>Unité d'aspiration de base</b>			<b>Seite/Page 52</b>
13	 00054640	4	Zugfeder	ST	Tension spring	PC Ressort de traction	PCE		



Koppelstange vorn / /

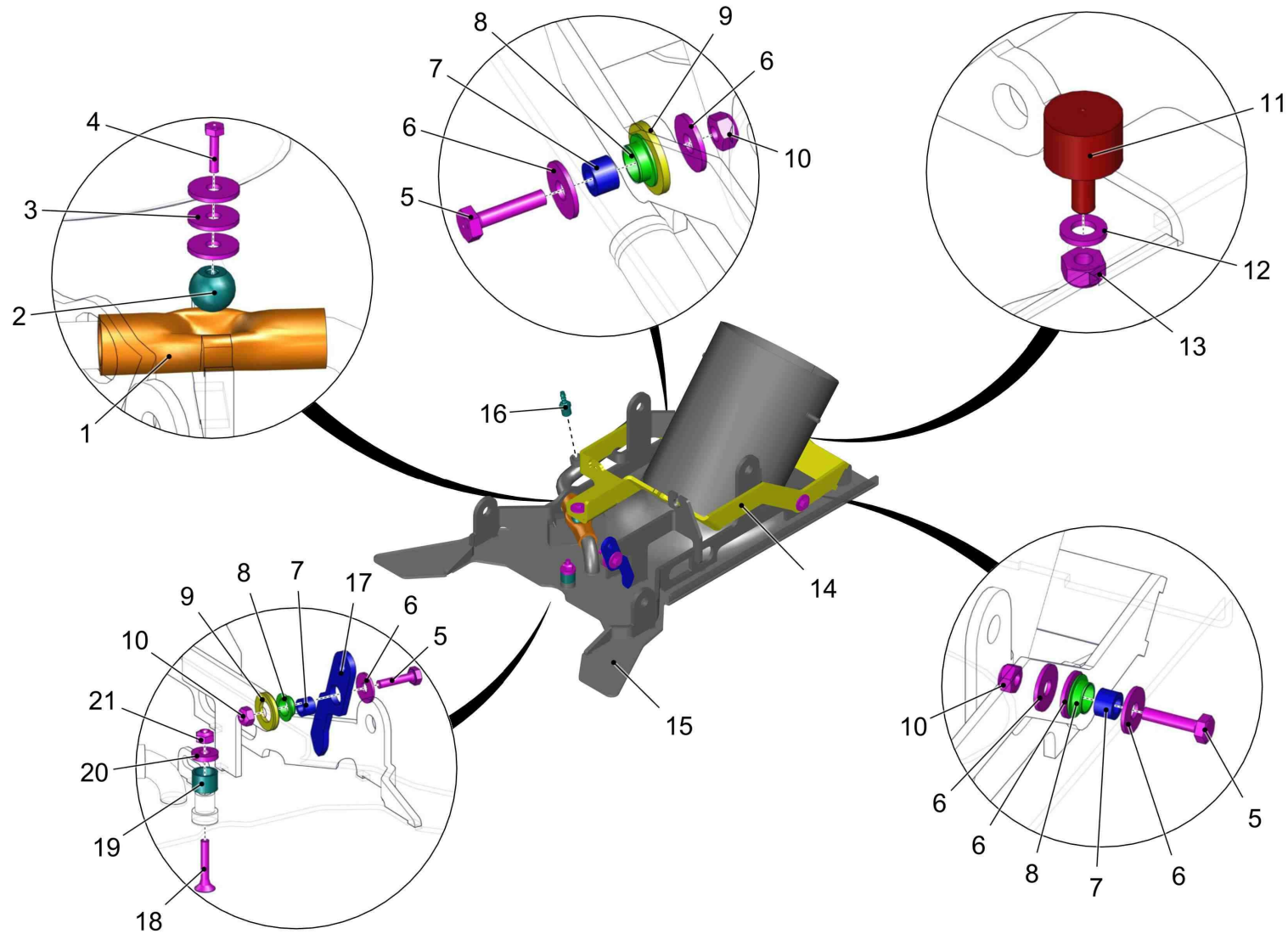
Pos.	Best. Nr. PN Ref.No.	Stk k. Qty. Qté.	Bezeichnung	Einh eit	Description	Unit Designation	Abmessungen Unité Measurement Mesurage	DIN / ISO	Bemerkungen Remarks Remarques
1	00053380	3	6kt.Mutter	ST	Hex. Nut	PC Écrou à 6 pans	PCE M14-8 A3G	DIN 934	
2	01291960	2	Sperrkantscheibe	ST	Detent edged washer	PC Detent edged washer	PCE SKM-14 dacrometisiert		
3	01498310	1	Buchse	ST	bushing	PC douille	PCE		
4	01492810	1	Gelenkkopf	ST	swivel head	PC tête de jointure	PCE GISW 14		
5	01498240	1	Gewindesechskant	ST	hexagon threaded	PC boulon fileté à 6 pans	PCE		
6	01498280	1	6kt.Mutter DIN 934-M14LH-8 A3G	ST	hexagon nut	PC écrou hexagonal	PCE		
7	01498260	1	Gelenkkopf	ST	joint head	PC tête de jointure	PCE GKLIW 14		
8	00731450	2	6kt.Schraube	ST	Hex.bolt	PC Vis à 6 pans	PCE M14x45-8.8 A3G	DIN 933	
9	00053780	1	Scheibe	ST	Washer	PC Washer	PCE A15-140HV-St A2G	DIN 125	
10	01472550	2	Lasche	ST	Mounting link	PC Eclisse	PCE		



Koppelstange hinten / /

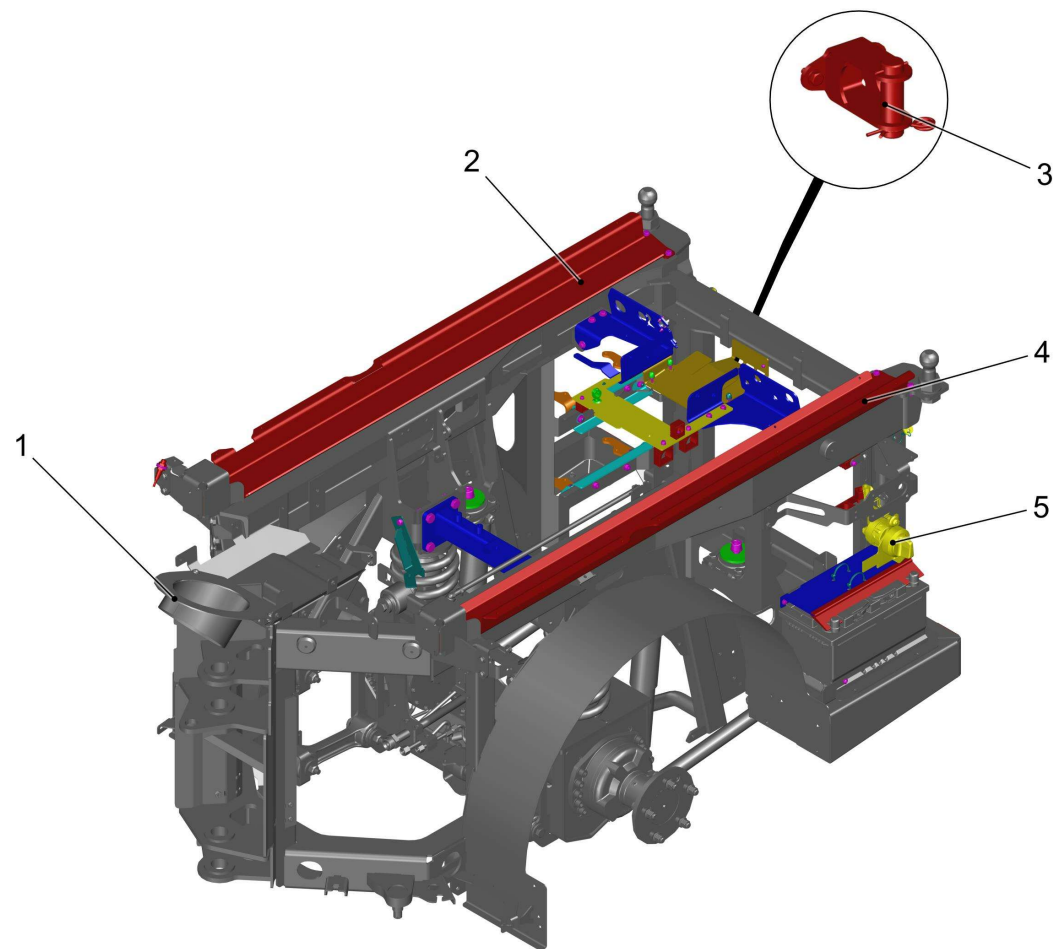
Pos.	Best. Nr. PN Ref.No.	Stc k. Qty. Qté.	Bezeichnung	Einh eit	Description	Unit Designation	Abmessungen Unité Measurement Mesurage	DIN / ISO	Bemerkungen Remarks Remarques
1	00731450	2	6kt.Schraube	ST	Hex.bolt	PC Vis à 6 pans	PCE M14x45-8.8 A3G	DIN 933	
2	01492810	1	Gelenkkopf	ST	swivel head	PC tête de jointure	PCE GISW 14		
3	01498310	2	Buchse	ST	bushing	PC douille	PCE		
4	01291960	2	Sperrkantscheibe	ST	Detent edged washer	PC Detent edged washer	PCE SKM-14 dacrometisiert		
5	00053380	3	6kt.Mutter	ST	Hex. Nut	PC Écrou à 6 pans	PCE M14-8 A3G	DIN 934	
6	01498240	1	Gewindesechskant	ST	hexagon threaded	PC boulon fileté à 6 pans	PCE		
7	01498280	1	6kt.Mutter DIN 934-M14LH-8 A3G	ST	hexagon nut	PC écrou hexagonal	PCE		
8	01498260	1	Gelenkkopf	ST	joint head	PC tête de jointure	PCE GKLIW 14		

Modul Absaugung Basis / Base suction unit / Unité d'aspiration de base



**Modul Absaugung Basis / Base suction unit / Unité d'aspiration de base**

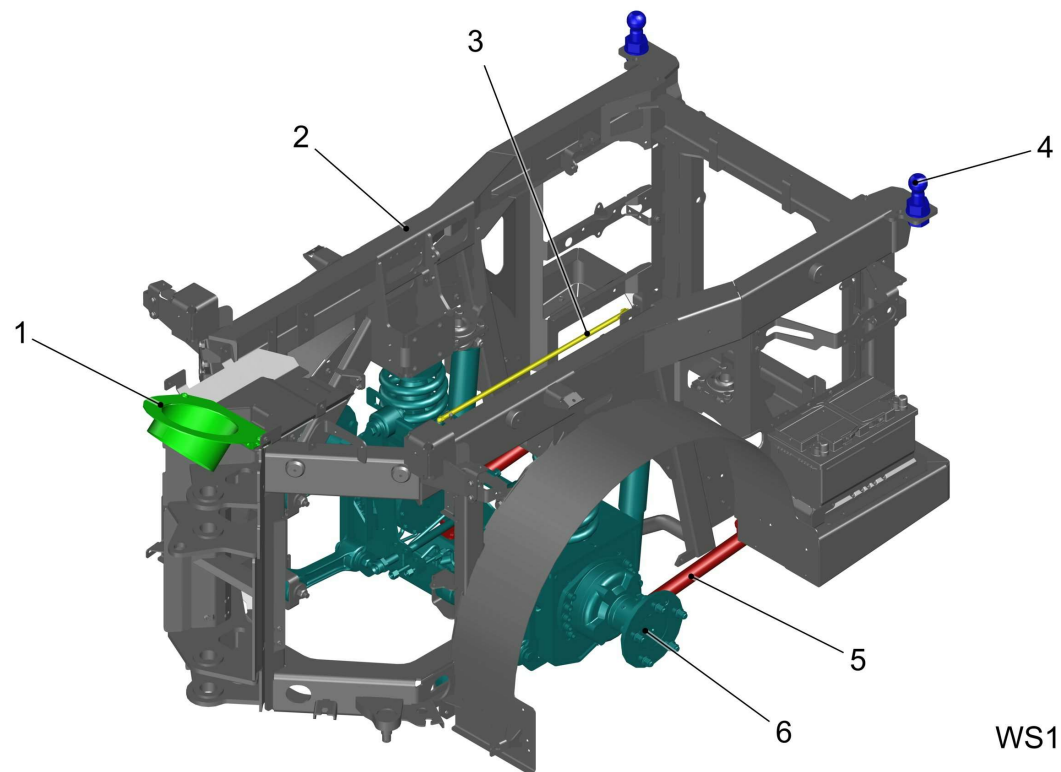
Pos.	Best. Nr. PN Ref.No.	Stc k. Qty. Qté.	Bezeichnung	Einh eit	Description	Unit Designation	Abmessungen Unité Measurement Mesurage	DIN / ISO	Bemerkungen Remarks Remarques
1	01497520	1	Ventilmanschette	ST	sealing member	PC coupelle	PCE		
2	01497590	1	Kugelknopf schwarz	ST	button black	PC tête sphérique noir	PCE E20-PF	DIN 319	
3	00153200	3	Scheibe	ST	Washer	PC Rondelle	PCE R6,6-100HV A3E	DIN 440	
4	00106160	1	6kt.Schraube	ST	Hex.bolt	PC Vis à 6 pans	PCE M5x18-8.8 A2G	DIN 933	
5	01078690	3	6kt.Schraube	ST	Hexagon screw	PC Vis à 6 pans	PCE M8x30-A2-70	DIN 933	
6	00902280	6	Scheibe	ST	Washer	PC Washer	PCE 8,4-140HV-A4	DIN 9021	
7	01271490	3	Lagerbuchse	ST	Bearing bush	PC Douille	PCE		
8	01130080	3	Gleitlagerbuchse	ST	Slide bearing bush	PC Douille de palier lisse	PCE		
9	01142410	2	Scheibe	ST	Washer	PC	PCE A17-Polyamid 6.6 WS	DIN 125	
10	00101540	3	6kt.Mutter	ST	Hex. Nut	PC Écrou à 6 pans	PCE M8-A2-70	DIN 985	
11	00854090	1	Anschlagpuffer	ST	Stop buffer	PC Armortisseur	PCE 60 Shore A		
12	00053730	1	Scheibe	ST	Washer	PC Washer	PCE A6,4-140HV-St A2G	DIN 125	
13	00102140	1	6kt.Mutter	ST	Hex. Nut	PC Écrou à 6 pans	PCE M6-A2-70	DIN 985	
14	01471500	1	Schwinge, vollst.	ST	Rocker	PC Bras	PCE		
15	01471490	1	Grundplatte, vollst.	ST	Base plate	PC Plaque de base	PCE		
16	01161220	1	Einschraubstutzen	ST	Screwed plug	PC Embout rectiligne	PCE GES 6 R1/4		
17	01472790	1	Hebel	ST	Lever	PC Levier	PCE		
18	00903480	1	Senkschraube	ST	Countersunk screw	PC Vis à tête fraisée	PCE M8x40-8.8 A2G	DIN 7991	
19	01472560	1	Buchse	ST	Bushing	PC Douille	PCE		
20	00695300	1	Scheibe	ST	Washer	PC Rondelle	PCE 8,4-St A3G	DIN 7349	
21	00051510	1	6kt.Mutter	ST	Hex. Nut	PC Écrou à 6 pans	PCE M8-8 A2G	DIN 985	





Hinterwagen / /

Pos.	Best. Nr. PN Ref.No.	Stc k. Qty. Qté.	Bezeichnung	Einh eit	Description	Unit Designation	Abmessungen Unité Measurement Mesurage	DIN / ISO	Bemerkungen Remarks Remarques
1			<b>Basis Hinterwagen</b>					<b>Seite/Page 56</b>	
2	---		Ersatzteil auf Anfrage		Spare part on request	Pièce de rechange sur demande			92067073
3			<b>Abschleppöse, kpl</b>		<b>Towing eye</b>	<b>Boucle de remorquage</b>		<b>Seite/Page 88</b>	
4	---		Ersatzteil auf Anfrage		Spare part on request	Pièce de rechange sur demande			92067065
5	<b>2614.31</b>		<b>Batterietrennschalter</b>					<b>Seite/Page 90</b>	

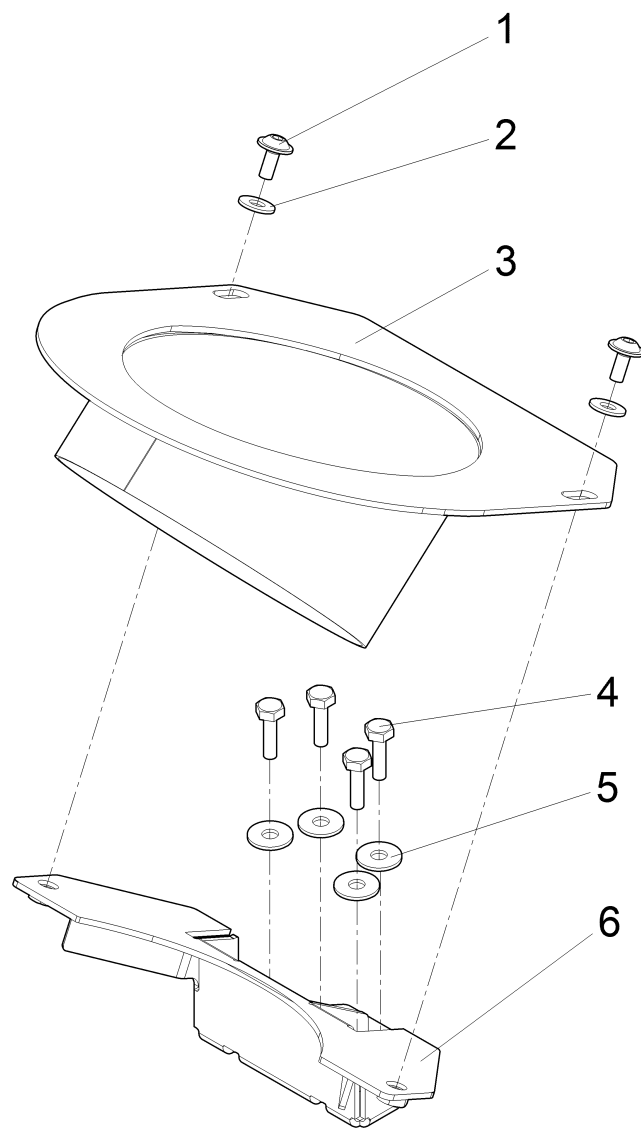


---

**Basis Hinterwagen / /**

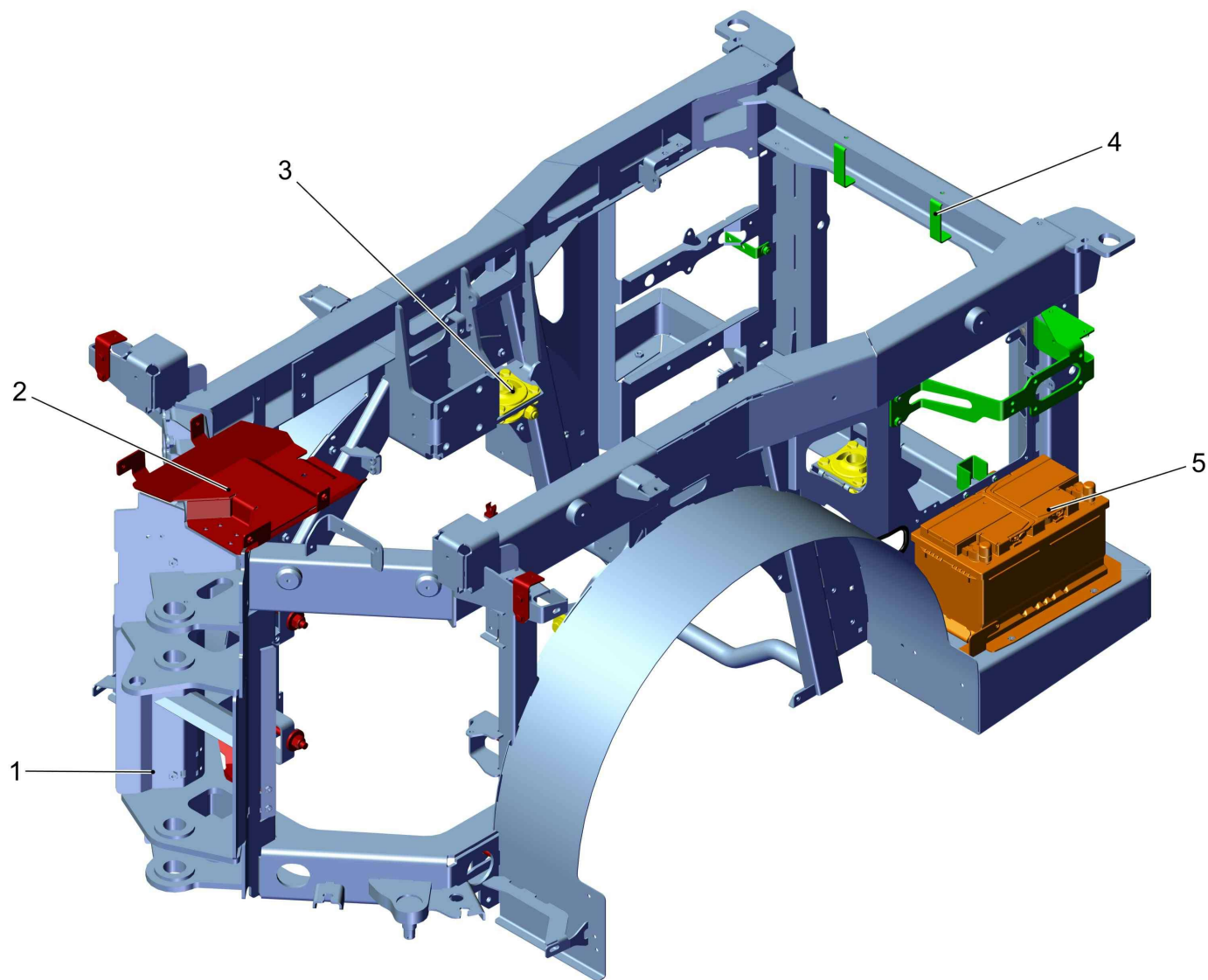
---

<b>Pos.</b>	<b>Best. Nr. PN Ref.No.</b>	<b>Stc k. Qty. Qté.</b>	<b>Bezeichnung</b>	<b>Einh eit</b>	<b>Description</b>	<b>Unit Designation</b>	<b>Abmessungen Unité Measurement Mesurage</b>	<b>DIN / ISO</b>	<b>Bemerkungen Remarks Remarques</b>
1			<b>Schlauchhalter</b>		<b>Hose support</b>	<b>Cadre support de tuyau</b>		<b>Seite/Page</b>	<b>58</b>
2			<b>Basis Hinterwagen</b>					<b>Seite/Page</b>	<b>60</b>
3			<b>Stütze</b>		<b>Support</b>	<b>Support</b>		<b>Seite/Page</b>	<b>70</b>
4			<b>Aufnahme</b>		<b>Retainer</b>	<b>Lever</b>		<b>Seite/Page</b>	<b>72</b>
5			<b>Stabilisator</b>		<b>Stabilizer</b>	<b>Stabilisateur</b>		<b>Seite/Page</b>	<b>74</b>
6			<b>Hinterachse</b>		<b>rear axle</b>	<b>essieu arriere</b>		<b>Seite/Page</b>	<b>76</b>



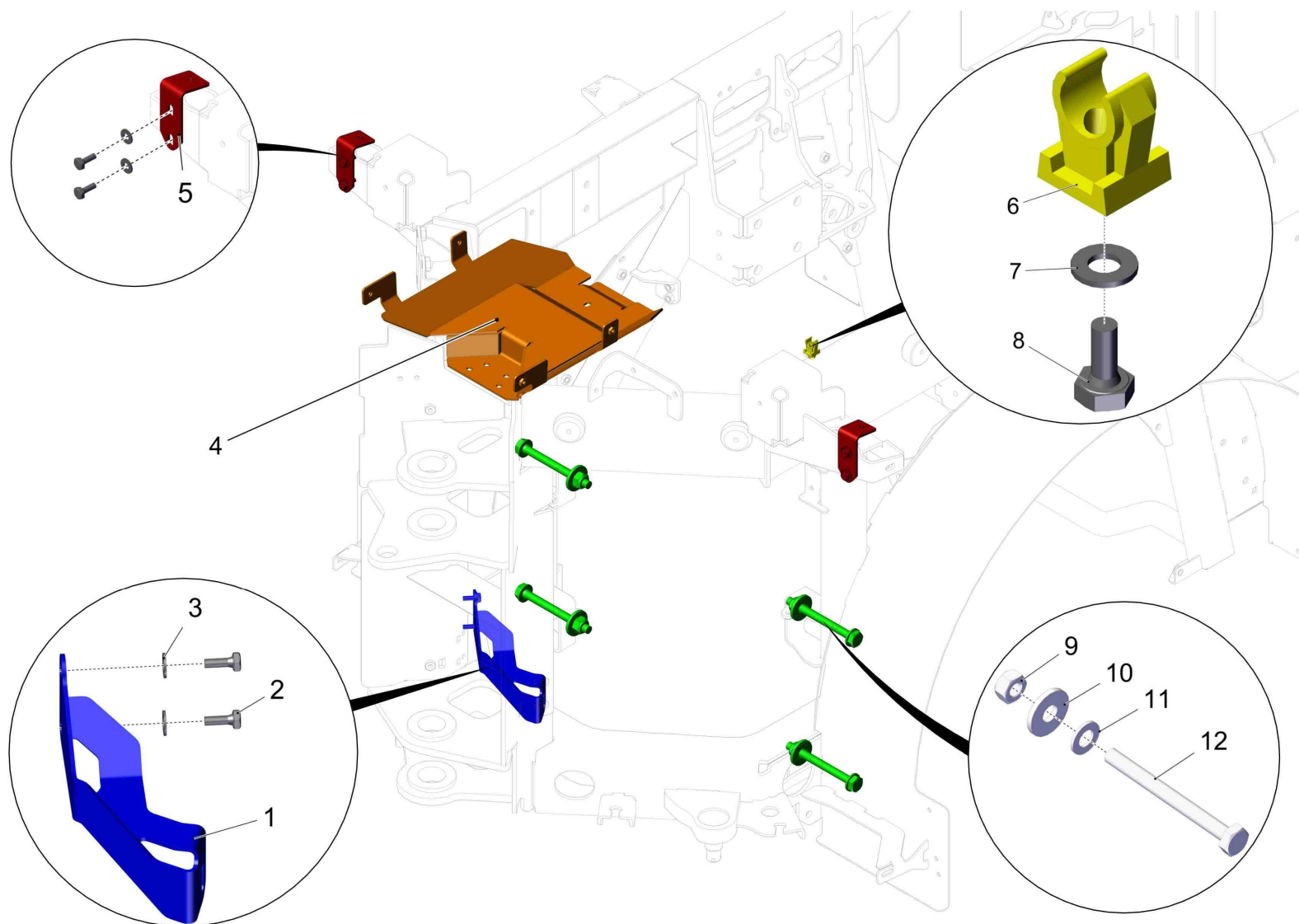
## Schlauchhalter / Hose support / Cadre support de tuyau

Pos.	Best. Nr. PN Ref.No.	Stk. k. Qty. Qté.	Bezeichnung	Einh. eit	Description	Unit Designation	Abmessungen Unité Measurement Mesurage	DIN / ISO	Bemerkungen Remarks Remarques
1	01006820	2	Linsenflanschschraube	ST	Lens flange screw	PC Vis à tête bombée	PCE m.l-6kt.M8x16-10.9 A2G		
2	00740090	2	Sperrkantscheibe	ST	Detent edged washer	PC Detent edged washer	PCE SKM-8-8.8 dac		
3	01497070	1	Schlauchhalter	ST	hose support	PC support de tuyau	PCE		
4	00053100	4	6kt.Schraube	ST	Hexagon screw	PC Vis à 6 pans	PCE M8x25-8.8 A2G	DIN 933	
5	00740080	4	Sperrkantscheibe	ST	Washer	PC Rondelle	PCE SKB-8-dacrometisiert		
6	01497800	1	Adapter Rohrstützen	ST	adapter	PC adapter	PCE		



Basis Hinterwagen / /

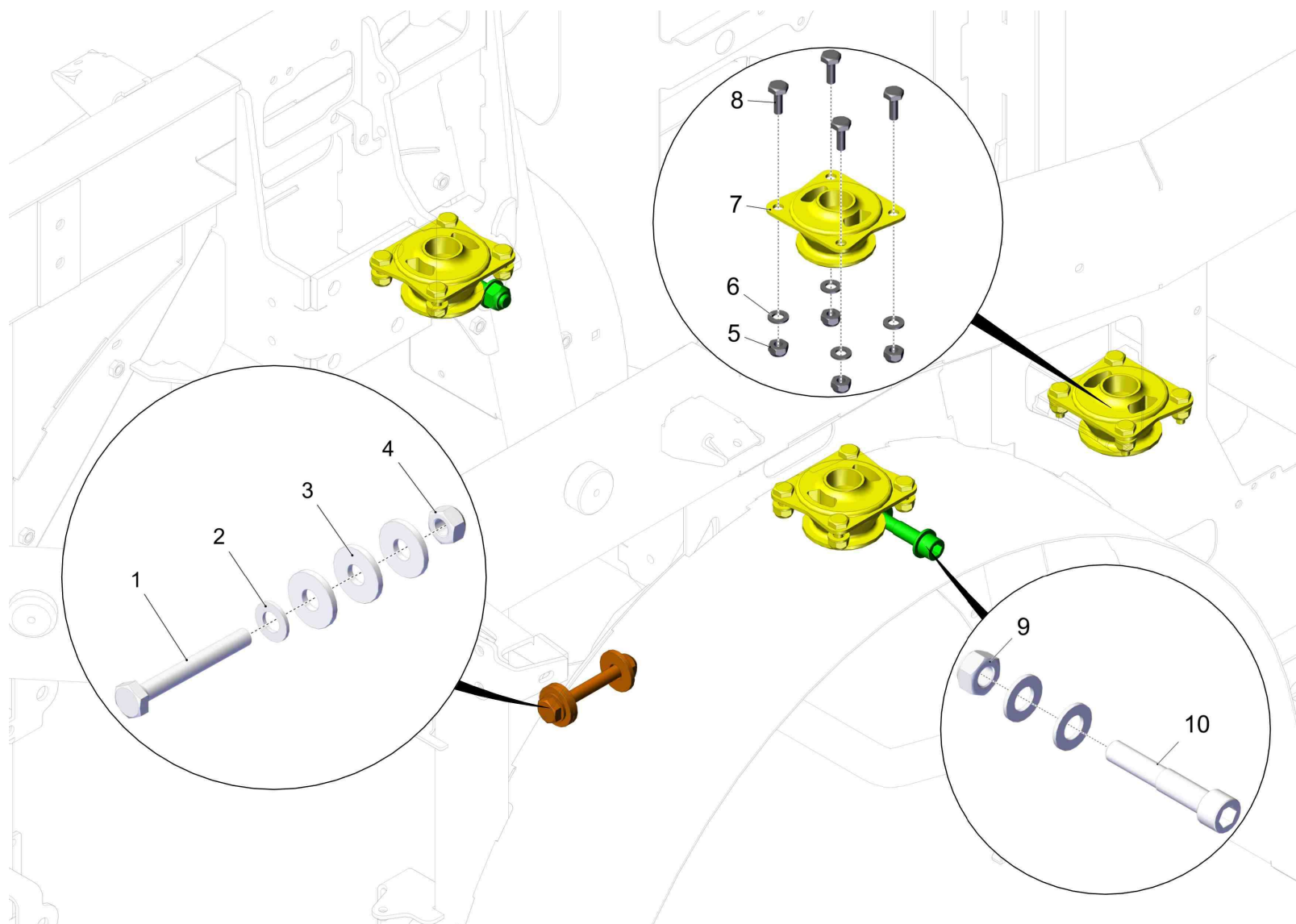
Pos.	Best. Nr. PN Ref.No.	Stc k. Qty. Qté.	Bezeichnung	Einh eit	Description	Unit Designation	Abmessungen Unité Measurement Mesurage	DIN / ISO	Bemerkungen Remarks Remarques
1	---		Ersatzteil auf Anfrage		Spare part on request	Pièce de rechange sur demande			96729199
2			<b>Hinterrahmen</b>		<b>Rear frame</b>	<b>Cadre arrière</b>		<b>Seite/Page</b>	<b>62</b>
3			<b>Hinterrahmen</b>		<b>Rear frame</b>	<b>Cadre arrière</b>		<b>Seite/Page</b>	<b>64</b>
4			<b>Hinterrahmen</b>		<b>Rear frame</b>	<b>Cadre arrière</b>		<b>Seite/Page</b>	<b>66</b>
5			<b>Elektrik</b>		<b>Electrical equipment</b>	<b>Appareillage électrique</b>		<b>Seite/Page</b>	<b>68</b>





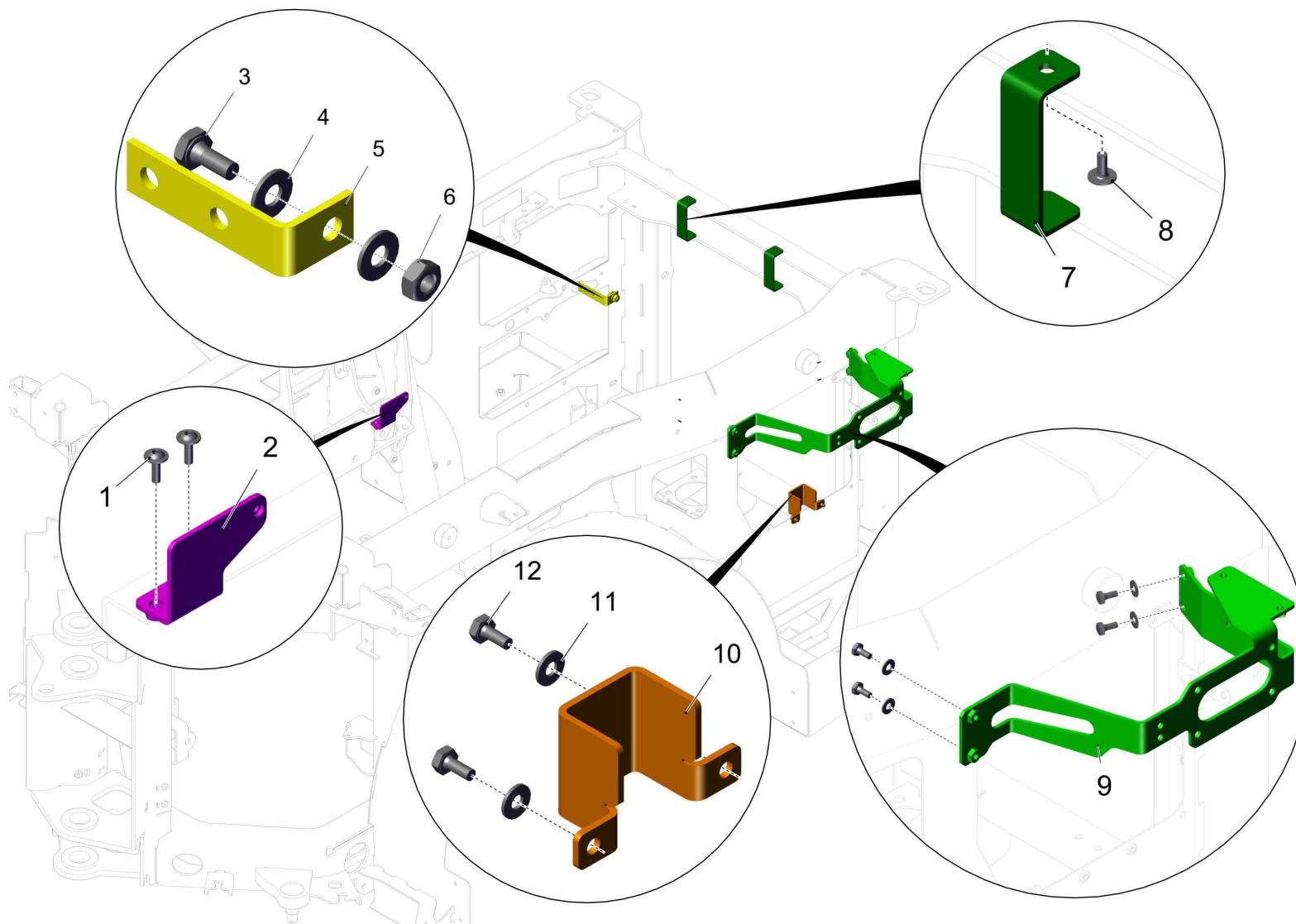
**Hinterrahmen / Rear frame / Cadre arrière**

Pos.	Best. Nr. PN Ref.No.	Stc k. Qty. Qté.	Bezeichnung	Einh eit	Description	Unit Designation	Abmessungen Unité Measurement Mesurage	DIN / ISO	Bemerkungen Remarks Remarques
1	01500800	1	Halter	ST	retainer	PC support	PCE		
2	00053090	6	6kt.Schraube	ST	Hexagon screw	PC Vis à 6 pans	PCE M8x20-8.8 A2G	DIN 933	
3	00740090	6	Sperrkantscheibe	ST	Detent edged washer	PC Detent edged washer	PCE SKM-8-8.8 dac		
4	01500920	1	Abdeckblech	ST	cover plate	PC tôle de protection	PCE		
5	01498900	2	Winkel, vollst.	ST	angle	PC angle	PCE		
6	01496070	1	Rohrklemme	ST	Pipe clamp	PC Collier	PCE		
7	00740280	1	Sperrkantscheibe	ST	Washer	PC Rondelle	PCE SKS-6-dacrometisiert		
8	00104500	1	6kt.Schraube	ST	Hexagon screw	PC Vis à 6 pans	PCE M6x12-8.8 A2G	DIN 933	
9	01495660	4	6kt.Mutter	ST	Hexagon nut	PC Écrou à 6 pans	PCE M14x1,5-8-flznnc480h	DIN 980	
10	01495650	4	Scheibe	ST	Washer	PC Rondelle	PCE 15-350HV-flznnc480h	DIN 6340	
11	00053780	4	Scheibe	ST	Washer	PC Washer	PCE A15-140HV-St A2G	DIN 125	
12	01499350	4	6kt.Schraube	ST	hexagon screw	PC visà 6 pans	PCE M14x1,5x130-8.8 flzn	DIN 960	



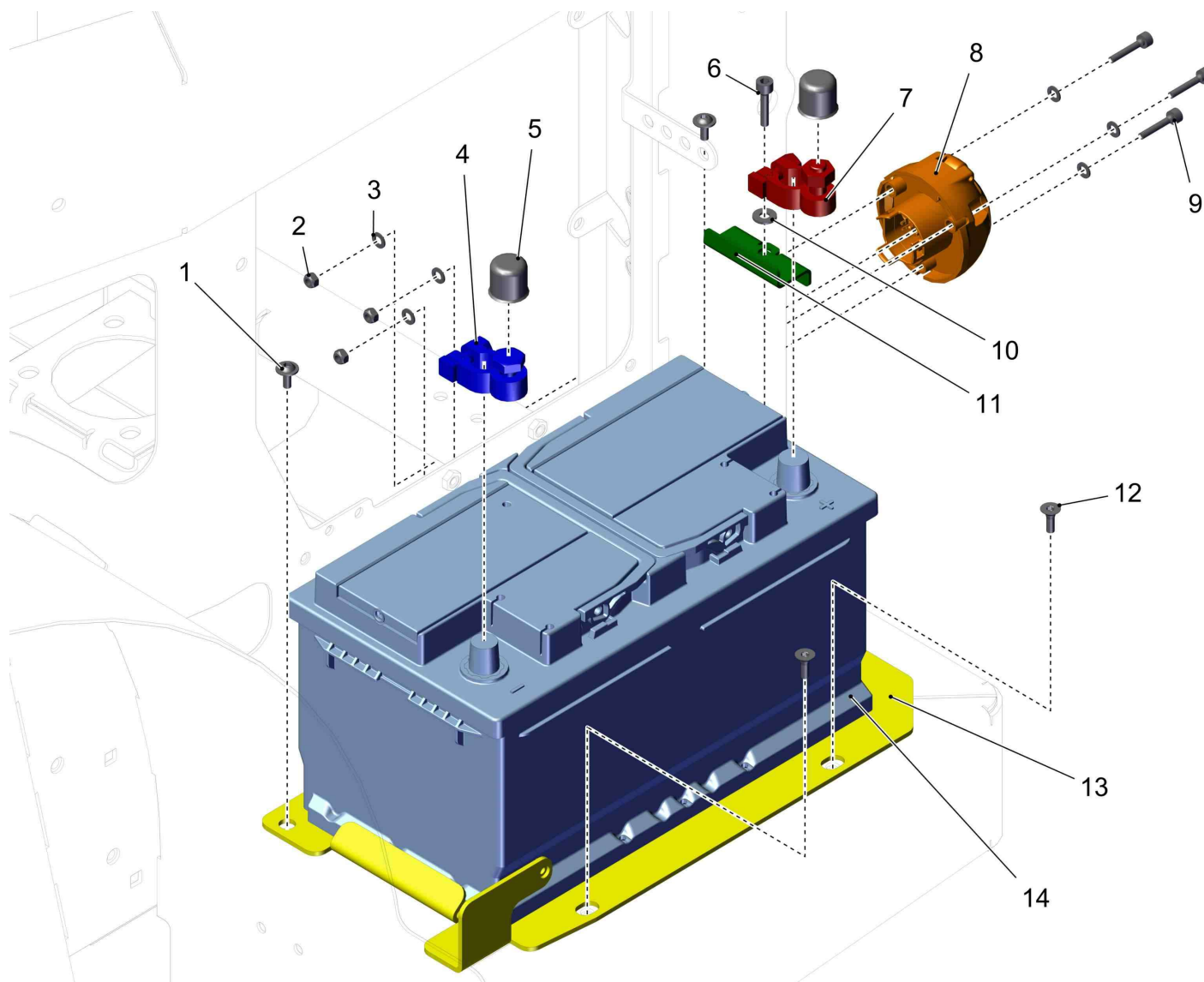
## Hinterrahmen / Rear frame / Cadre arrière

Pos.	Best. Nr. PN Ref.No.	Stc k. Qty. Qté.	Bezeichnung	Einh eit	Description	Unit Designation	Abmessungen Unité Measurement Mesurage	DIN / ISO	Bemerkungen Remarks Remarques
1	01495640	1	6kt.Schraube	ST	Hexagon screw	PC Vis à 6 pans	PCE M14x1,5x100-8.8	DIN 960	
2	00537800	5	Schneidschraube	ST	Screw	PC Vis	PCE A M6x20-C15 A2G	DIN 7513	
3	01495650	3	Scheibe	ST	Washer	PC Rondelle	PCE 15-350HV-flznnc480h	DIN 6340	
4	01495660	1	6kt.Mutter	ST	Hexagon nut	PC Écrou à 6 pans	PCE M14x1,5-8-flznnc480h	DIN 980	
5	00132880	12	6kt.Mutter	ST	Hex. Nut	PC Écrou à 6 pans	PCE M10-10 A3G	DIN 985	
6	00053760	12	Scheibe	ST	Washer	PC Washer	PCE A10,5-140HV-St A2G	DIN 125	
7	000099100 54	3	Motorlager	ST	engine mounting	PC palier de moteur	PCE MET-026A-Y45		
8	00053310	12	6kt.Schraube	ST	Hexagon screw	PC Vis à 6 pans	PCE M10x25 8.8 A3G	DIN 933	
9	01102650	2	6kt.Mutter	ST	Hex. Nut	PC Écrou à 6 pans	PCE M 14 10 A3G	DIN 985	
10	01493410	2	Zyl.Schraube	ST	Socket head screw	PC Vis cylindrique	PCE M14x75-8.8 A3G	ISO 4762	



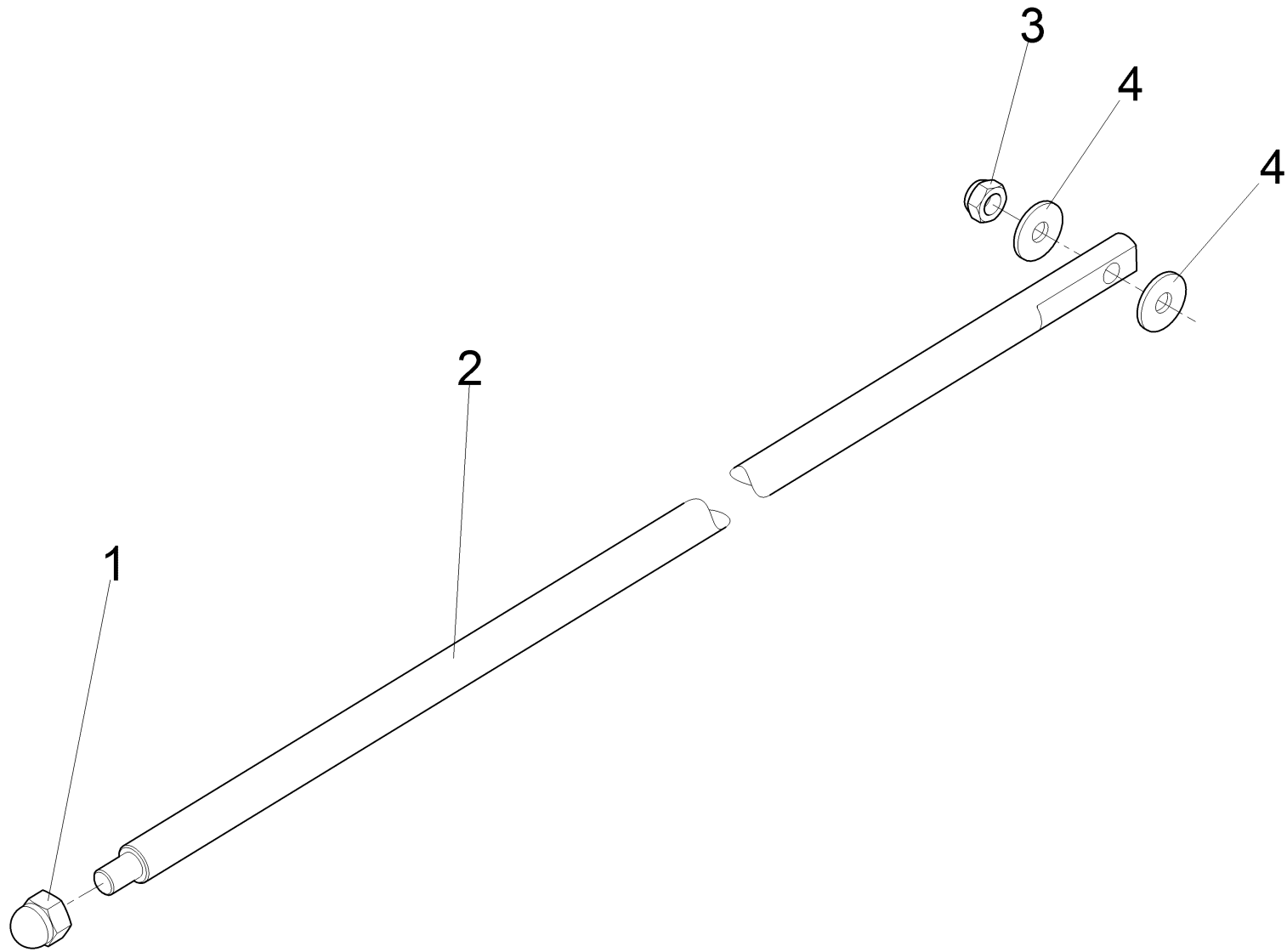
## Hinterrahmen / Rear frame / Cadre arrière

Pos.	Best. Nr. PN Ref.No.	Stk. Qty. Qté.	Bezeichnung	Einh. eit	Description	Unit	Designation	Abmessungen Unité Measurement Mesurage	DIN / ISO	Bemerkungen Remarks Remarques
1	01017640	2	Linsenflanschschraube	ST	Lens flange screw	PC	Vis à tête bombée	PCE 6kt.M6x16-A2		
2	01498860	1	Winkel rechts	ST	angle R.H.	PC	angle à droite	PCE		
3	00053080	5	6kt.Schraube	ST	Hexagon screw	PC	Vis à 6 pans	PCE M8x16 8.8 A2G	DIN 933	
4	00740090	6	Sperrkantscheibe	ST	Detent edged washer	PC	Detent edged washer	PCE SKM-8-8.8 dac		
5	---	1	Ersatzteil auf Anfrage		Spare part on request		Pièce de rechange sur demande			92055235
6	00053350	1	6kt.Mutter	ST	Hex. Nut	PC	Écrou à 6 pans	PCE M8-8 A2G	DIN 934	
7	---	2	Ersatzteil auf Anfrage		Spare part on request		Pièce de rechange sur demande			92055391
8	01000850	2	Linsenflanschschraube	ST	Lens flange screw	PC	Vis à tête bombée	PCE 6kt.M6x12-10.9 A2G		
9	---	1	Ersatzteil auf Anfrage		Spare part on request		Pièce de rechange sur demande			96163464
10	---	1	Ersatzteil auf Anfrage		Spare part on request		Pièce de rechange sur demande			92055318
11	00730940	2	Sperrkantscheibe	ST	Detent edged washer	PC	Detent edged washer	PCE SKM-6-dacrometisiert		
12	00104500	2	6kt.Schraube	ST	Hexagon screw	PC	Vis à 6 pans	PCE M6x12-8.8 A2G	DIN 933	



**Elektrik / Electrical equipment / Appareillage électrique**

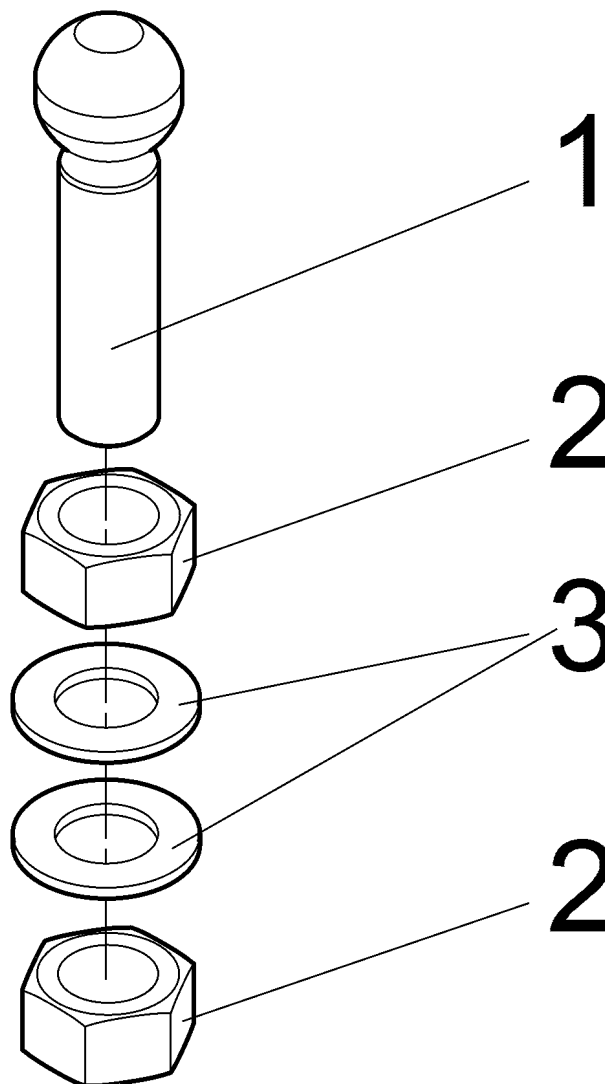
Pos.	Best. Nr. PN Ref.No.	Stk. Qty. Qté.	Bezeichnung	Einheit	Description	Unit Designation	Abmessungen Unité Measurement Mesurage	DIN / ISO	Bemerkungen Remarks Remarques
1	01000850	2	Linsenflanschschraube	ST	Lens flange screw	PC Vis à tête bombée	PCE 6kt.M6x12-10.9 A2G		
2	00051340	3	6kt.Mutter	ST	Hex. Nut	PC Écrou à 6 pans	PCE M5-6 A2G	DIN 985	
3	00053720	6	Scheibe	ST	Washer	PC Washer	PCE A5,3-140HV-St A2G	DIN 125	
4	01475730	1	Batterieklemme (-)	ST	battery terminal (-)	PC collier de borne negative	PCE 35 mm <sup>2</sup>		
5	01475760	2	Schutzkappe schwarz	ST	protection cap black	PC capot de protection noir	PCE SW 17-1-G 20		
6	00022220	1	Zylinderschraube	ST	Socket head screw	PC Socket head screw	PCE M6x25-8.8 A2G	DIN 912	
7	01475640	1	Batterieklemme (+)	ST	batterie terminal (+)	PC collier de borne positive	PCE 35 mm <sup>2</sup> -M10		
8	01491090	1	Wasserdichte Steckdose 7-polig	ST	Watertight power socket 7-pin	PC Prise de courant impermeable 7-pol	PCE 12V	ISO	
9	00527610	3	Zylinderschraube	ST	Cylinder head screw	PC Vis de cylindre	PCE M5x25-8.8 A2G	DIN 912	
10	00730940	1	Sperrkantscheibe	ST	Detent edged washer	PC Detent edged washer	PCE SKM-6-dacrometisiert		
11	01475750	1	Klemmblech	ST	clamping plate	PC tôle d' fixation	PCE		
12	00872460	2	Senkschraube	ST	Countersunk screw	PC Vis à tête fraisée	PCE M6x16-8.8 A2G	DIN 7991	
13	---	1	Ersatzteil auf Anfrage		Spare part on request	PC Pièce de rechange sur demande			96167838
14	01490380	1	Starterbatterie	ST	battery	PC batterie	PCE 12V 800A 85Ah		





**Stütze / Support / Support**

Pos.	Best. Nr. PN Ref.No.	Stc k. Qty. Qté.	Bezeichnung	Einh eit	Description	Unit Designation	Abmessungen Unité Measurement Mesurage	DIN / ISO	Bemerkungen Remarks Remarques
1	00041790	1	Hutmutter	ST	Cap nut	PC Écrou à chapeau	PCE M8-6 A2G	DIN 1587	
2	01500410	1	Stütze	ST	support	PC support	PCE		
3	00051520	1	6kt.Mutter	ST	Hex. Nut	PC Écrou à 6 pans	PCE M6-6 A2G	DIN 985	
4	01066980	2	Scheibe	ST	Washer	PC Rondelle	PCE 6,4-Polyamid 6.6 nat.	DIN 9021	



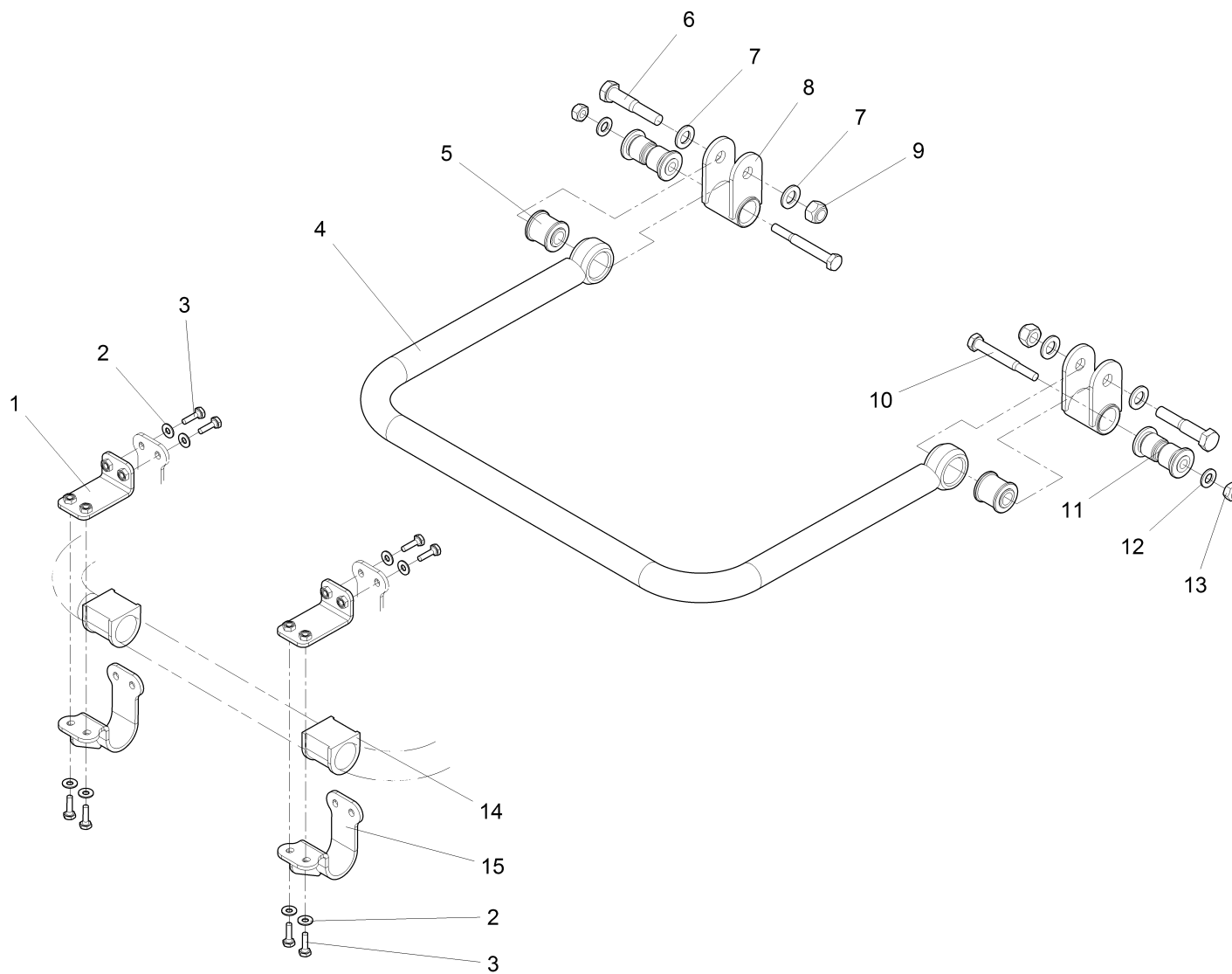
---

**Aufnahme / Retainer / Lever**

---

Pos.	Best. Nr. PN Ref.No.	Stc k. Qty. Qté.	Bezeichnung	Einh eit	Description	Unit Designation	Abmessungen Unité Measurement Mesurage	DIN / ISO	Bemerkungen Remarks Remarques
1	01494660	1	Kugel	ST	Ball	PC Boule	PCE		
2	00130070	2	6kt.Mutter	ST	Hex. Nut	PC Écrou à 6 pans	PCE M30-8 A3G	DIN 934	
3	01076170	2	Scheibe	ST	Washer	PC Rondelle	PCE A31-140HV A3G	DIN 125	

Stabilisator / Stabilizer / Stabilisateur



## Stabilisator / Stabilizer / Stabilisateur

Pos.	Best. Nr. PN Ref.No.	Stc k. Qty. Qté.	Bezeichnung	Einh eit	Description	Unit Designation	Abmessungen Unité Measurement Mesurage	DIN / ISO	Bemerkungen Remarks Remarques
1	01495380	2	Blech, vollst.	ST	Sheet metal	PC Tôle	PCE		
2	00740090	8	Sperrkantscheibe	ST	Detent edged washer	PC Detent edged washer	PCE SKM-8-8.8 dac		
3	00053100	8	6kt.Schraube	ST	Hexagon screw	PC Vis à 6 pans	PCE M8x25-8.8 A2G	DIN 933	
4	01490540	1	Stabilisator, vollst.	ST	Stabilizer	PC Stabilisateur	PCE		
5	01494520	2	Gummilager	ST	Rubber bearing	PC Palier de caoutchouc	PCE		
6	---	2	Ersatzteil auf Anfrage		Spare part on request	Pièce de rechange sur demande			11033214 6kt.Schraube
7	01476010	4	Sperrkantscheibe	ST	detent edged washer	PC rondelle frein	PCE SKM-16		
8	01495500	2	Schwinge, vollst.	ST	Rocker	PC Bras	PCE		
9	00962410	2	6kt.Mutter	ST	Hex. Nut	PC Écrou à 6 pans	PCE M16-8 A3G	DIN 982	
10	01191420	2	6kt.Schraube	ST	Hexagon screw	PC Vis à 6 pans	PCE M12x100-8.8 A3G	DIN 931	
11	0200559	2	Federlager	ST	spring bearing	PC palier de ressort	PCE		
12	00875950	2	Sperrkantscheibe	ST	Washer	PC Rondelle	PCE SKM-12-dacromet.		
13	00962420	2	6kt.Mutter	ST	Hex. Nut	PC Écrou à 6 pans	PCE M12-8 A3G	DIN 982	
14	01494450	2	Gummilager	ST	Rubber bearing	PC Palier de caoutchouc	PCE		
15	01495510	2	Schelle, vollst.	ST	Clamp	PC Collier	PCE		

---

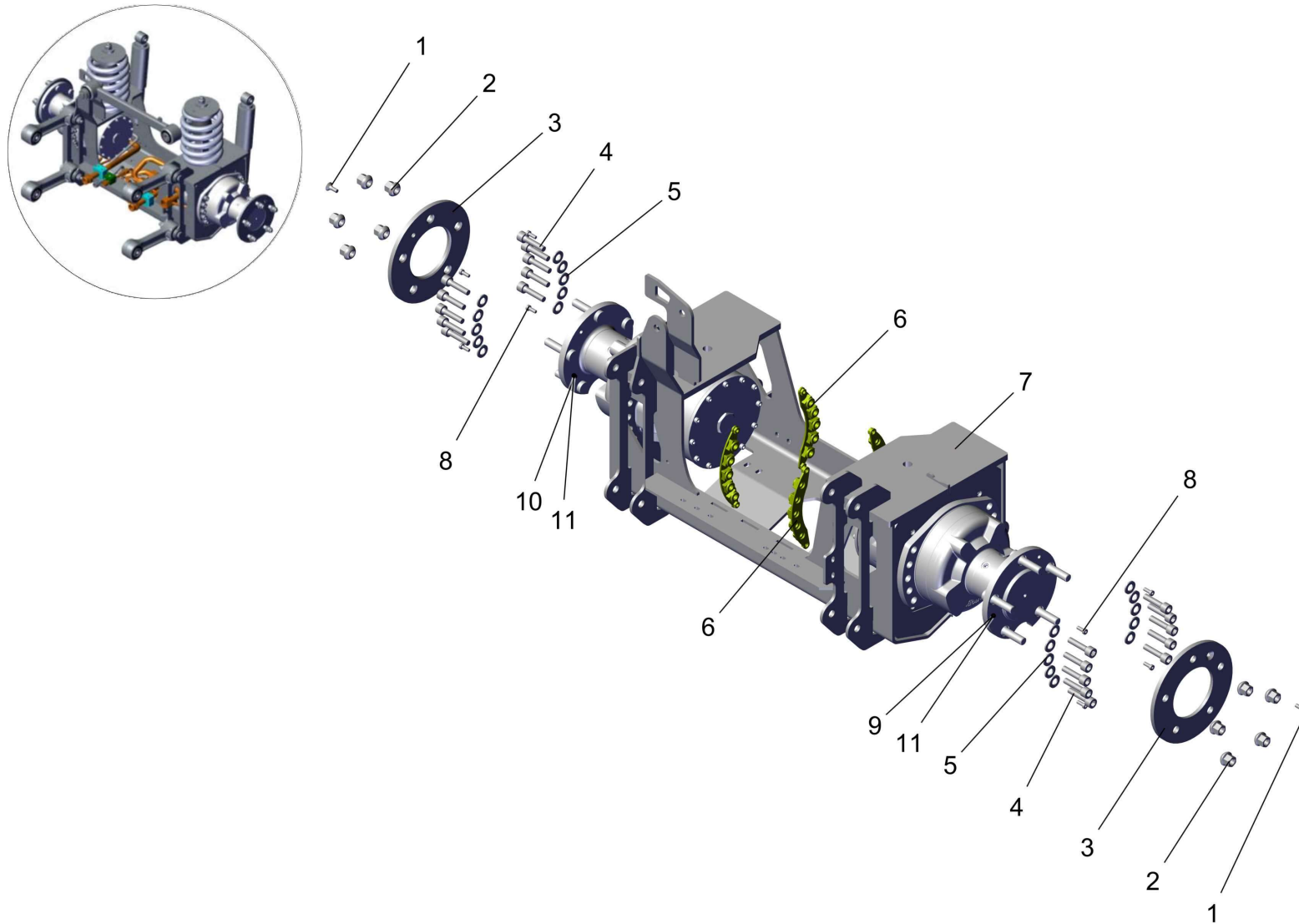
**Hinterachse / rear axle / essieu arriere**

---

<b>Pos.</b>	<b>Best. Nr. PN Ref.No.</b>	<b>Stc k. Qty. Qté.</b>	<b>Bezeichnung</b>	<b>Einh eit</b>	<b>Description</b>	<b>Unit Designation</b>	<b>Abmessungen Unité Measurement Mesurage</b>	<b>DIN / ISO</b>	<b>Bemerkungen Remarks Remarques</b>
010			<b>Hinterachse - Radmotore</b>		<b>rear axle - wheel motor</b>	<b>essieu arrière - moteur de roue</b>		<b>Seite/Page</b>	<b>77</b>
020			<b>Stoßdämpfer</b>		<b>shock absorber</b>	<b>l'amortisseur</b>		<b>Seite/Page</b>	<b>80</b>
030			<b>Fahrwerksfeder</b>		<b>axle suspension</b>	<b>axle suspension</b>		<b>Seite/Page</b>	<b>82</b>
040			<b>Panhardstab</b>		<b>Panhard rod</b>	<b>Panhard rod</b>		<b>Seite/Page</b>	<b>84</b>
050			<b>Lenker</b>					<b>Seite/Page</b>	<b>86</b>



Hinterachse - Radmotore / rear axle - wheel motor / essieu arrière - moteur de roue

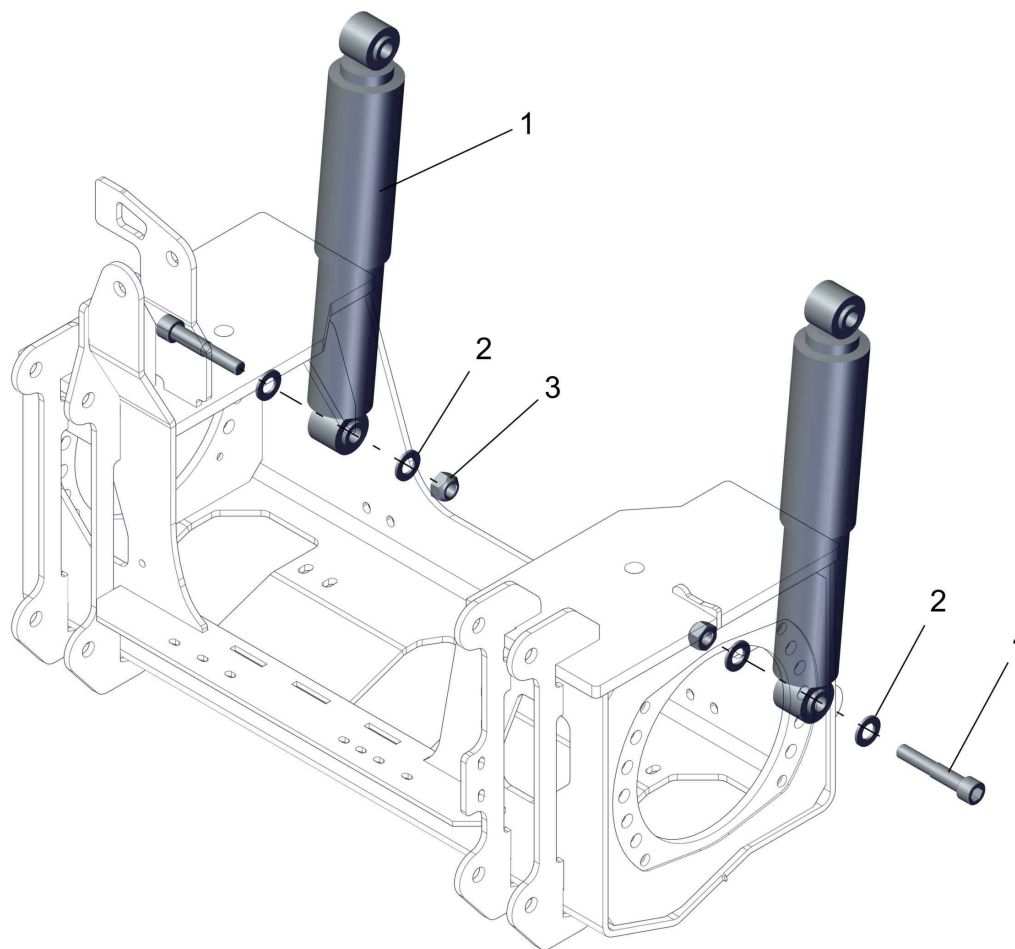




Hinterachse - Radmotore / rear axle - wheel motor / essieu arrière - moteur de roue

Pos.	Best. Nr. PN Ref.No.	Stc k. Qty. Qté.	Bezeichnung	Einh eit	Description	Unit Designation	Abmessungen Unité Measurement Mesurage	DIN / ISO	Bemerkungen Remarks Remarques
1	00059080	2	Senkschraube	ST	Countersunk screw	PC Vis à tête fraisée	PCE M8x20-8.8 A2G	DIN 7991	
2	01493280	10	Kugelbundmutter	ST	Spherical union nut	PC Écrou à embase	PCE A14-10 flZnnc	DIN 74361	
3	01500890	2	Distanzplatte	ST	distance plate	PC tôle entretoise	PCE		
4	01142110	20	Zyl.Schraube	ST	Socket head screw	PC	PCE M12x45-10.9 A3G	DIN 912	
5	00053770	20	Scheibe	ST	Washer	PC Washer	PCE A13-140HV-St A2G	DIN 125	
6	01498880	4	Mutterträger	ST	carrier	PC support	PCE		
7	03021910	1	Hinterachse	ST	rear axle	PC essieu arrière	PCE		
8	00855560	8	Zylinderschraube	ST	Cylinder head screw	PC Vis de cylindre	PCE M6x16-8.8 A2G	DIN 7984	
9	01498680	1	Radmotor 2L hinten	ST	wheel motor rear L.H.	PC moteur de roue à gauche derrière	PCE		
10	01498570	1	Radmotor 2R hinten	ST	wheel motor rear R.H.	PC moteur de roue à droite derrière	PCE		
11	01498390	1	Dichtungssatz	ST	gasket kit	PC kit d'étanchéité	PCE		

Stoßdämpfer / shock absorber / l'amortisseur

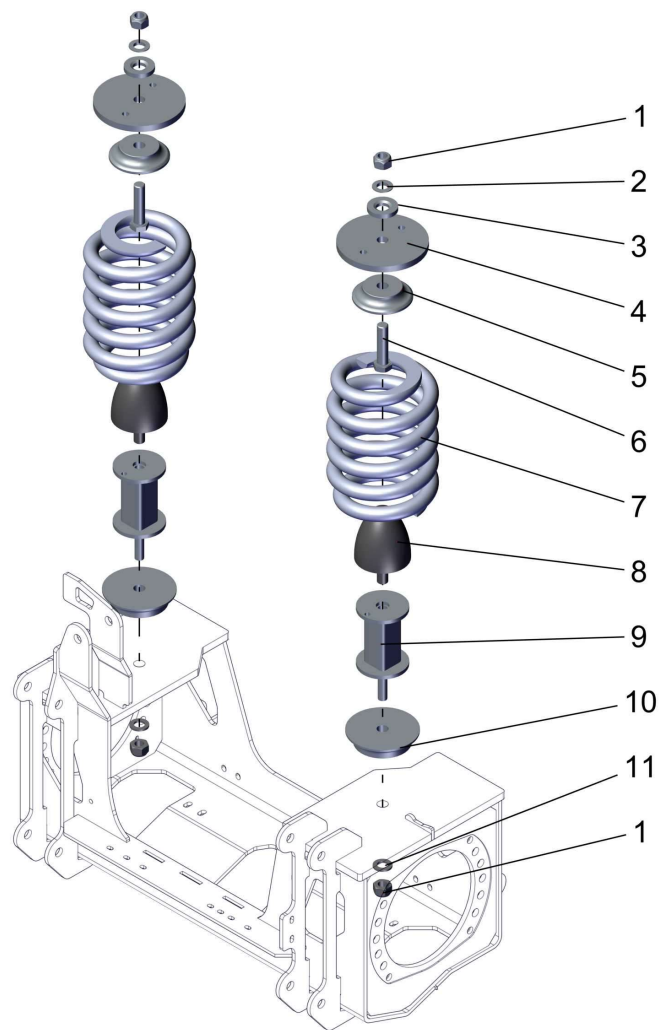


---

**Stoßdämpfer / shock absorber / l'amortisseur**

---

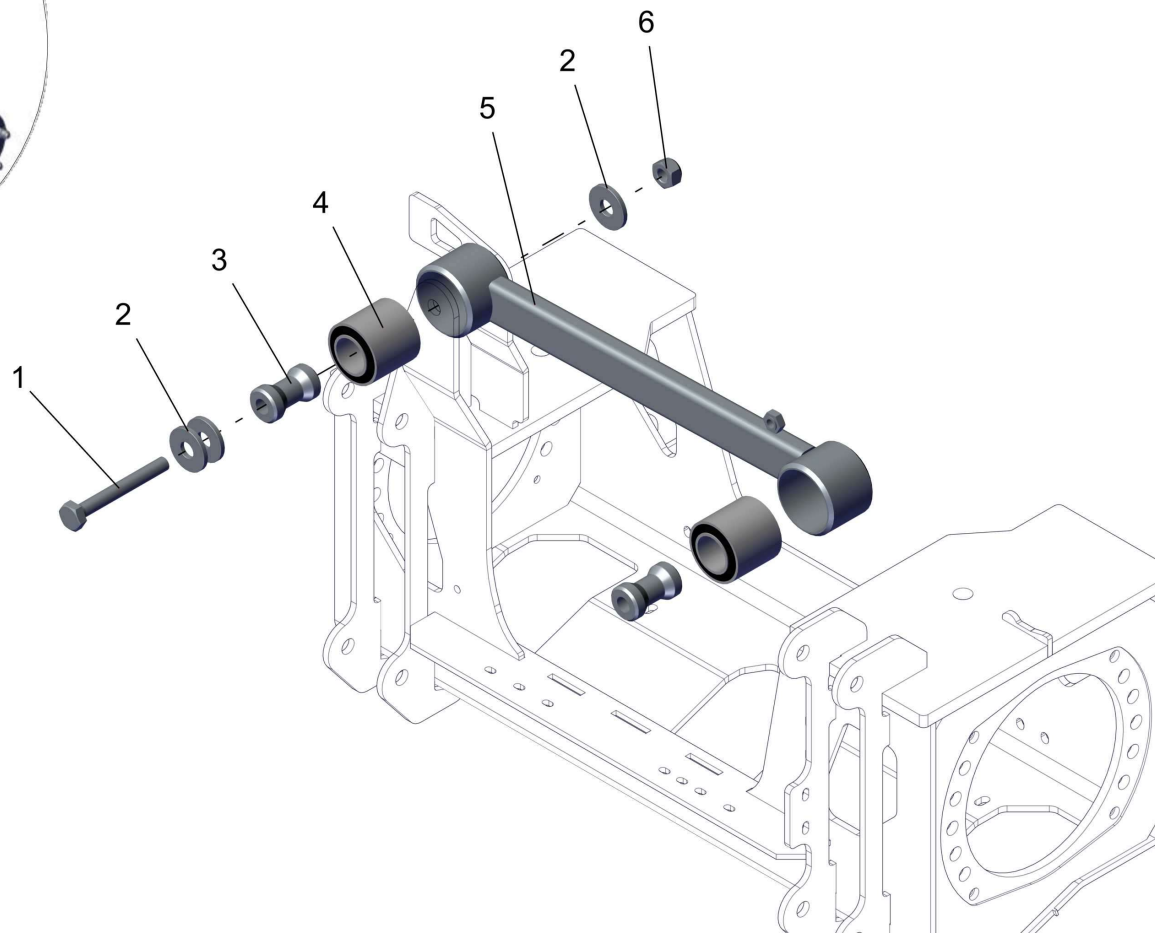
Pos.	Best. Nr. PN Ref.No.	Stc k. Qty. Qté.	Bezeichnung	Einh eit	Description	Unit Designation	Abmessungen Unité Measurement Mesurage	DIN / ISO	Bemerkungen Remarks Remarques
1	01497450	2	Stoßdämpfer	ST	shock absorber	PC amortisseur	PCE		
2	00053780	4	Scheibe	ST	Washer	PC Washer	PCE A15-140HV-St A2G	DIN 125	
3	01102650	2	6kt.Mutter	ST	Hex. Nut	PC Écrou à 6 pans	PCE M 14 10 A3G	DIN 985	
4	01493410	2	Zyl.Schraube	ST	Socket head screw	PC Vis cylindrique	PCE M14x75-8.8 A3G	ISO 4762	



Fahrwerksfeder / axle suspension / axle suspension

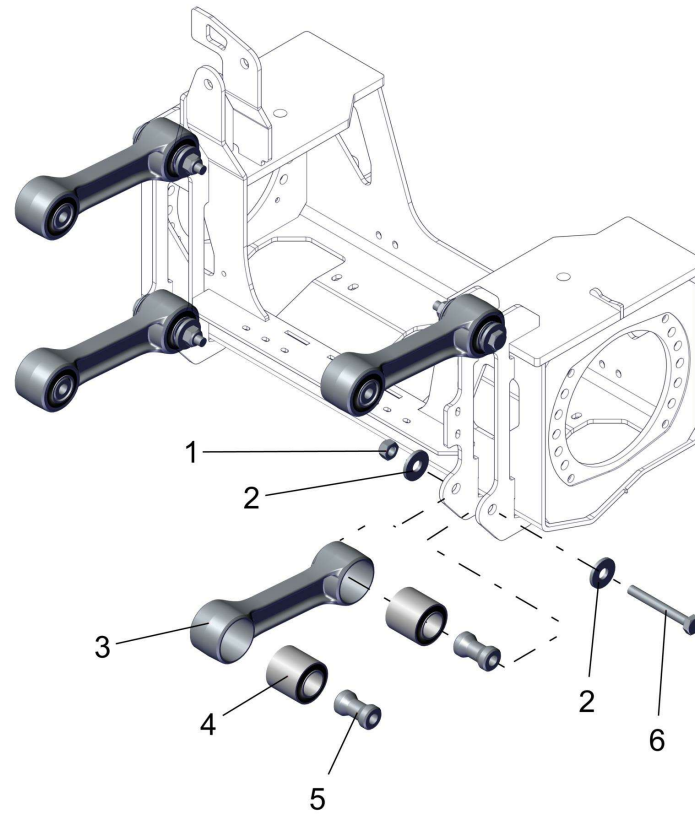
Pos.	Best. Nr. PN Ref.No.	Stc k. Qty. Qté.	Bezeichnung	Einh eit	Description	Unit Designation	Abmessungen Unité Measurement Mesurage	DIN / ISO	Bemerkungen Remarks Remarques
1	00135350	4	6kt.Mutter	ST	Hex. Nut	PC Écrou à 6 pans	PCE M16-6 A3G	DIN 985	
2	00865400	2	Kugelscheibe	ST	Ball washer	PC Rondelle de boule	PCE C-17	DIN 6319	
3	---	2	Ersatzteil auf Anfrage		Spare part on request	Pièce de rechange sur demande			12380036
4	01498700	2	Scheibe	ST	washer	PC rondelle	PCE		
5	01500630	2	Federteller hinten	ST	spring cup rear	PC coupelle de ressort arrière	PCE		
6	00102760	2	6kt.Schraube	ST	Hex.bolt	PC Vis à 6 pans	PCE M16x65-8.8 A3G	DIN 933	
7	01490480	2	Fahrwerksfeder	ST	Pressure spring	PC Ressort à pression	PCE		
8	01490720	2	Anschlagpuffer	ST	Buffer	PC Armortisseur	PCE		
9	01498840	2	Distanzstück	ST	distance piece	PC pièce de distance	PCE		
10	01500470	2	Federteller	ST	spring cup	PC coupelle de ressort	PCE		
11	00134780	2	Scheibe	ST	Washer	PC Rondelle	PCE 16-St A3G	DIN 1440	

Panhardstab / Panhard rod / Panhard rod



**Panhardstab / Panhard rod / Panhard rod**

Pos.	Best. Nr. PN Ref.No.	Stc k. Qty. Qté.	Bezeichnung	Einh eit	Description	Unit Designation	Abmessungen Unité Measurement Mesurage	DIN / ISO	Bemerkungen Remarks Remarques
1	01495640	1	6kt.Schraube	ST	Hexagon screw	PC Visà 6 pans	PCE M14x1,5x100-8.8	DIN 960	
2	01495650	3	Scheibe	ST	Washer	PC Rondelle	PCE 15-350HV-flznnc480h	DIN 6340	
3	01493390	2	Zentrierbuchse	ST	Centering sleeve	PC Douille de centrage	PCE		
4	01490550	2	Lagerbuchse	ST	Bearing bush	PC Douille de palier	PCE		
5	01493380	1	Panhardstab	ST	track bar	PC barre de traction	PCE		
6	01495660	1	6kt.Mutter	ST	Hexagon nut	PC Écrou à 6 pans	PCE M14x1,5-8-flznnc480h	DIN 980	

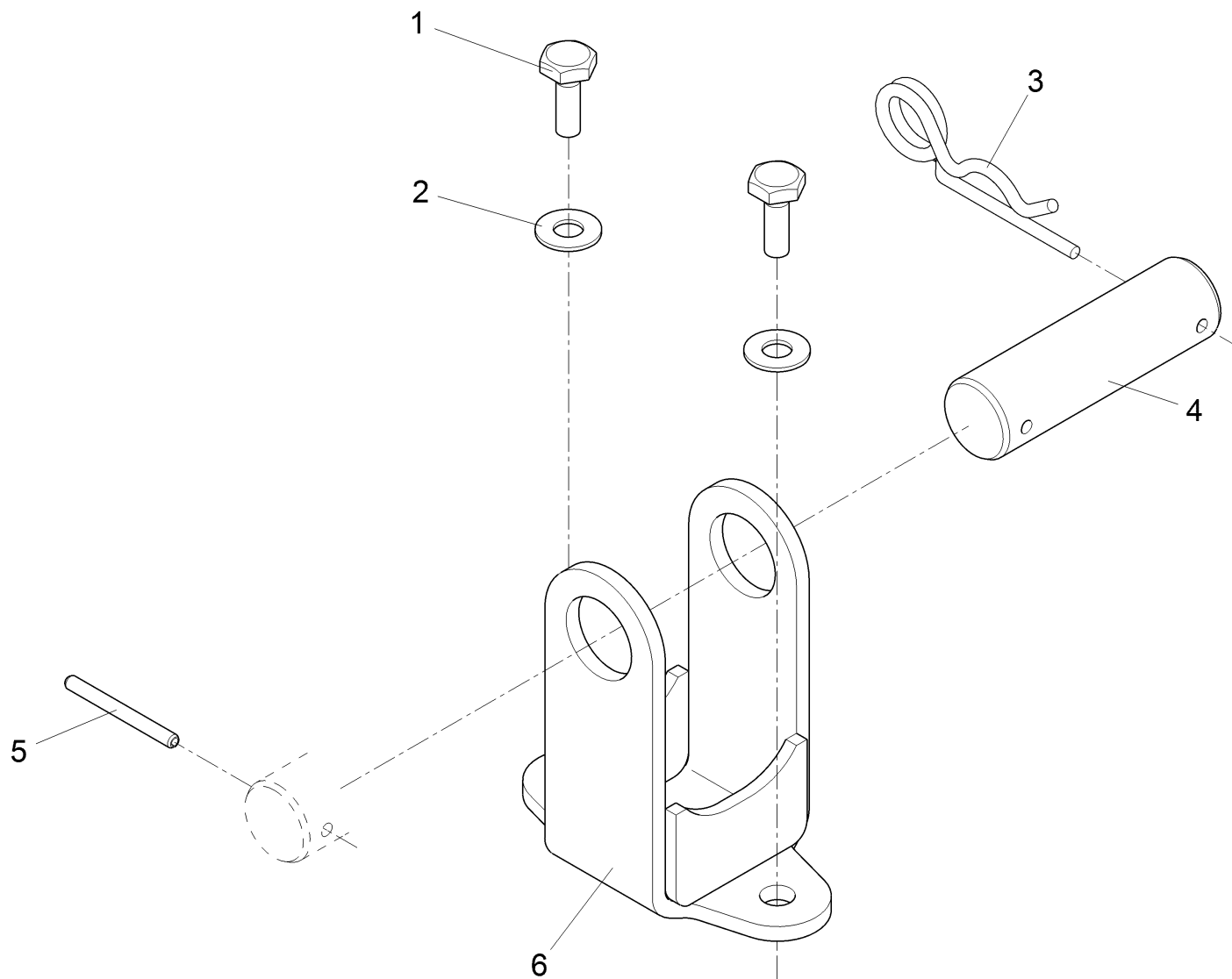




Lenker / /

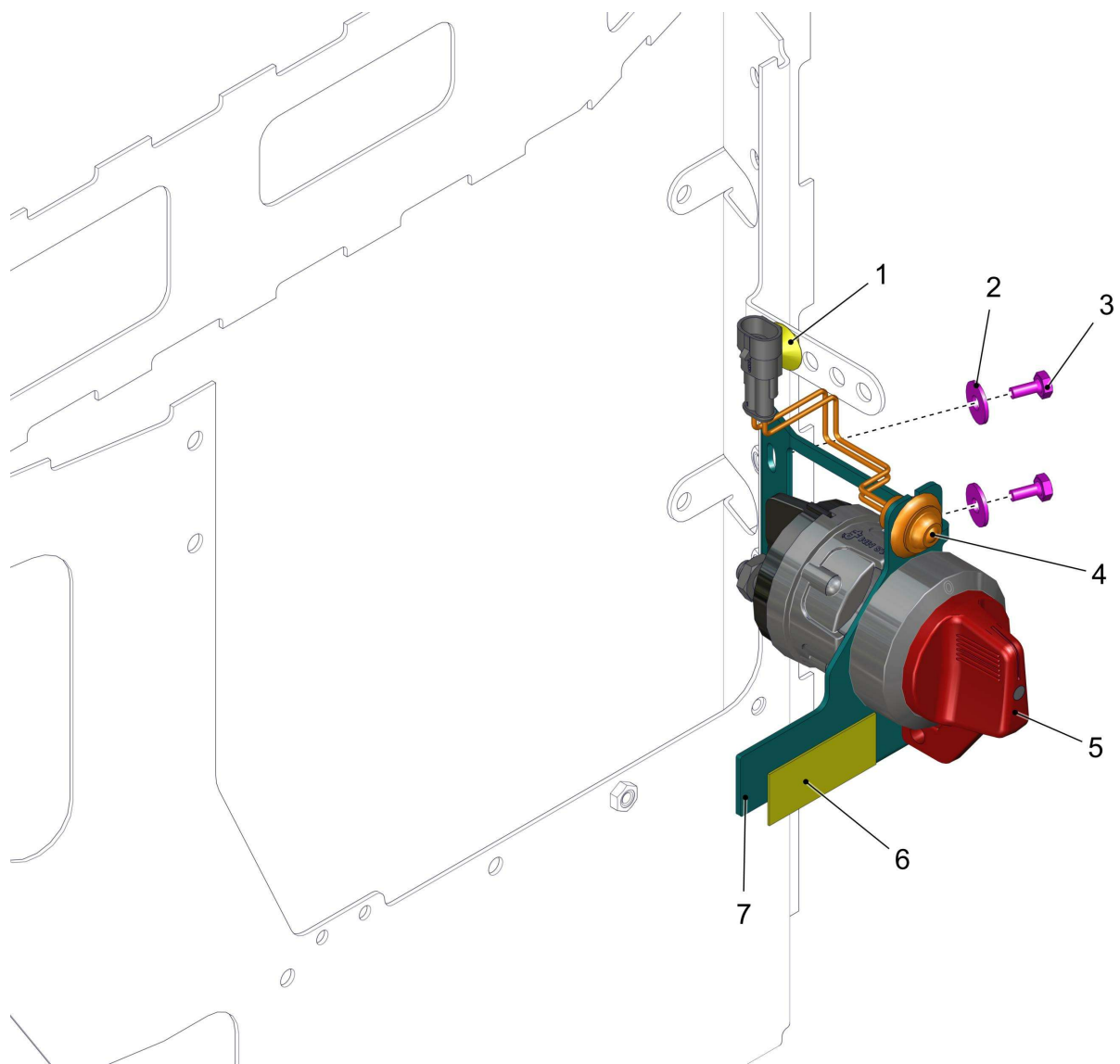
Pos.	Best. Nr. PN Ref.No.	Stc k. Qty. Qté.	Bezeichnung	Einh eit	Description	Unit Designation	Abmessungen Unité Measurement Mesurage	DIN / ISO	Bemerkungen Remarks Remarques
1	01495660	4	6kt.Mutter	ST	Hexagon nut	PC Écrou à 6 pans	PCE M14x1,5-8-flznnc480h	DIN 980	
2	01495650	8	Scheibe	ST	Washer	PC Rondelle	PCE 15-350HV-flznnc480h	DIN 6340	
3	01498290	4	Lenker	ST	draft link	PC draft link	PCE		
4	01490550	4	Lagerbuchse	ST	Bearing bush	PC Douille de palier	PCE		
5	01493390	4	Zentrierbuchse	ST	Centering sleeve	PC Douille de centrage	PCE		
6	01495640	4	6kt.Schraube	ST	Hexagon screw	PC Visà 6 pans	PCE M14x1,5x100-8.8	DIN 960	

Abschleppöse, kpl / Towing eye / Boucle de remorquage



**Abschleppöse, kpl / Towing eye / Boucle de remorquage**

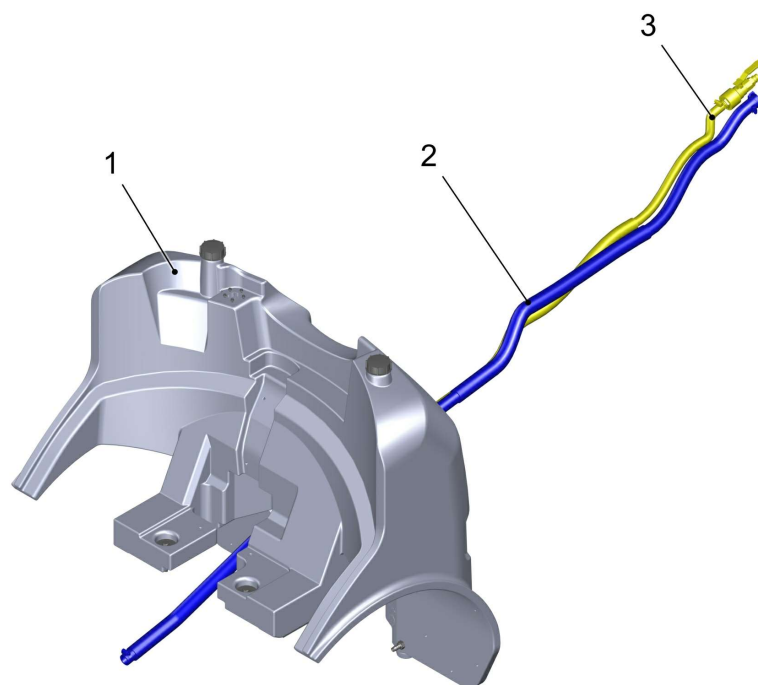
Pos.	Best. Nr. PN Ref.No.	Stc k. Qty. Qté.	Bezeichnung	Einh eit	Description	Unit Designation	Abmessungen Unité Measurement Mesurage	DIN / ISO	Bemerkungen Remarks Remarques
1	00053310	2	6kt.Schraube	ST	Hexagon screw	PC Vis à 6 pans	PCE M10x25 8.8 A3G	DIN 933	
2	00740290	2	Sperrkantscheibe	ST	Detent edged washer	PC Detent edged washer	PCE SKM-10		
3	00905150	1	Federstecker	ST	Cotter pin	PC Goupille à ressort	PCE 5 A2G	DIN 11024	
4	01167420	1	Bolzen	ST	Bolt	PC Boulon	PCE		
5	00861020	1	Spannstift	ST	Dowel pin	PC Goupille à tension	PCE 5x50 A2G	DIN 1481	
6	01472320	1	Abschleppöse, vollst.	ST	Tow lug	PC Boucle de remorquage	PCE		



WS3

**Batterietrennschalter / /**

Pos.	Best. Nr. PN Ref.No.	Stk k. Qty. Qté.	Bezeichnung	Einh eit	Description	Unit Designation	Abmessungen Unité Measurement Mesurage	DIN / ISO	Bemerkungen Remarks Remarques
1	01278080	1	Befestigungsclip	ST	Mounting clip	PC Clip de fixation	PCE		
2	00135120	2	Scheibe	ST	Washer	PC Washer	PCE 6,4-140HV-St A3G	DIN 9021	
3	00104500	2	6kt.Schraube	ST	Hexagon screw	PC Vis à 6 pans	PCE M6x12-8.8 A2G	DIN 933	
4	01499990	1	LED Markierungsleuchte gelb	ST	LED positioning light yellow	PC lampe de marquage, jaune	PCE		
5	01499960	1	Batterietrennschalter	ST	battery disconnecter	PC coupe-batterie	PCE 75921-10		
6	01500190	1	Aufkleber Batterietrennschalter	ST	decal	PC autocollant	PCE		
7	---	1	Ersatzteil auf Anfrage		Spare part on request	Pièce de rechange sur demande			92044361
W S3	---	1	Ersatzteil auf Anfrage		Spare part on request	Pièce de rechange sur demande			

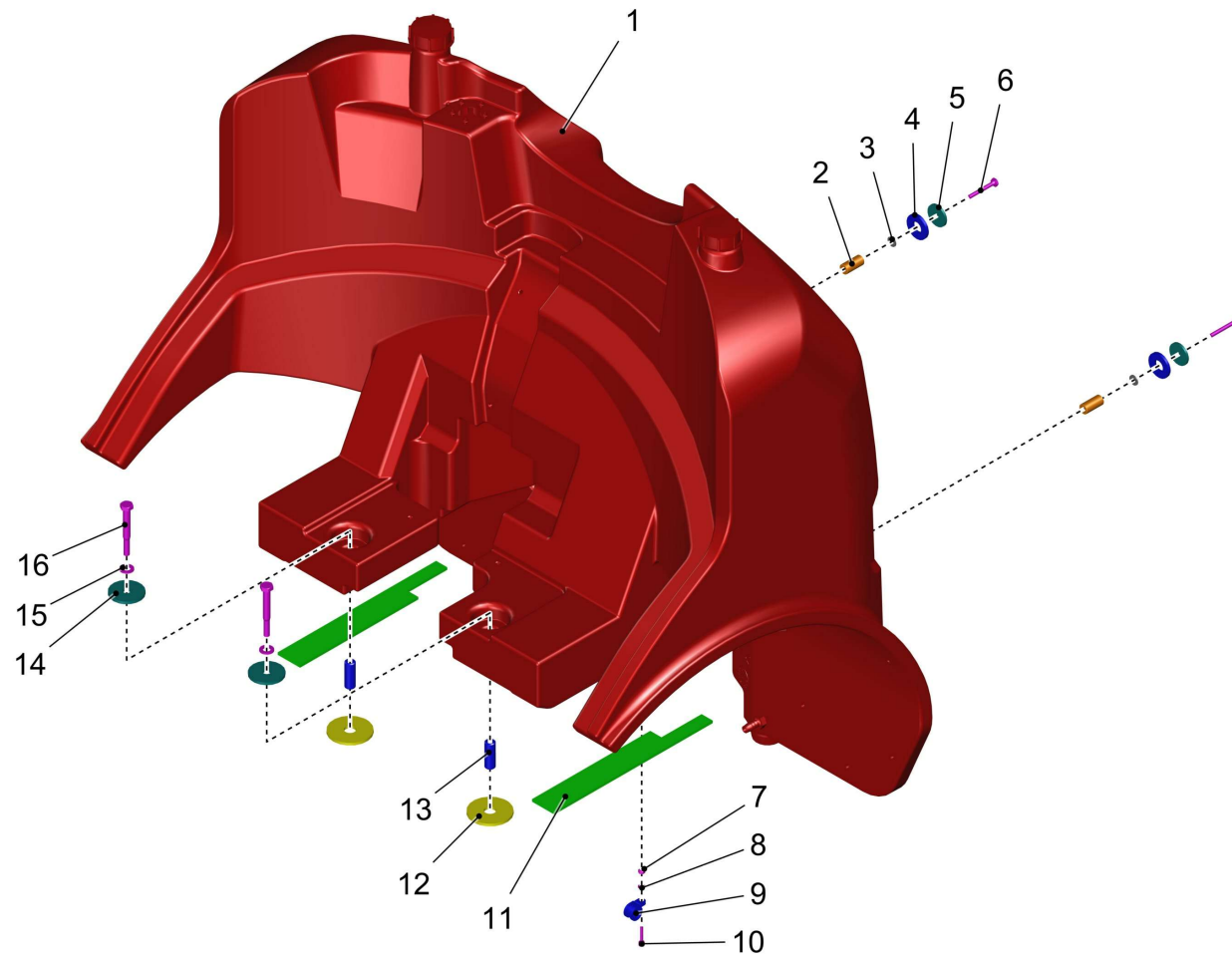


---

**Wassersystem / Water system / Système d'eau**

---

Pos.	Best. Nr. PN Ref.No.	Stc k. Qty. Qté.	Bezeichnung	Einh eit	Description	Unit Designation	Abmessungen Unité Measurement Mesurage	DIN / ISO	Bemerkungen Remarks Remarques
1			Frischwassersystem		Water system	Système d'eau		Seite/Page	94
2			Umlaufwasser Fahrzeug					Seite/Page	98
3			Vorbereitung Hochdruckreiniger		Preparation pressure washer	Preparation pressure washer		Seite/Page	100

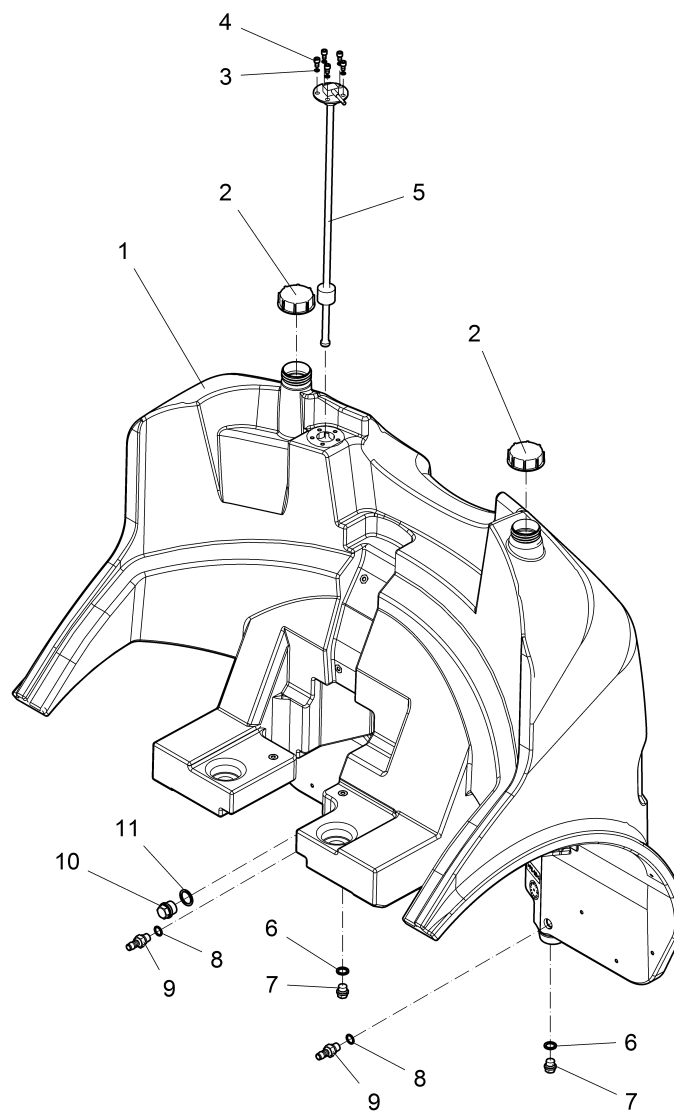














**Frischwassersystem / Water system / Système d'eau**

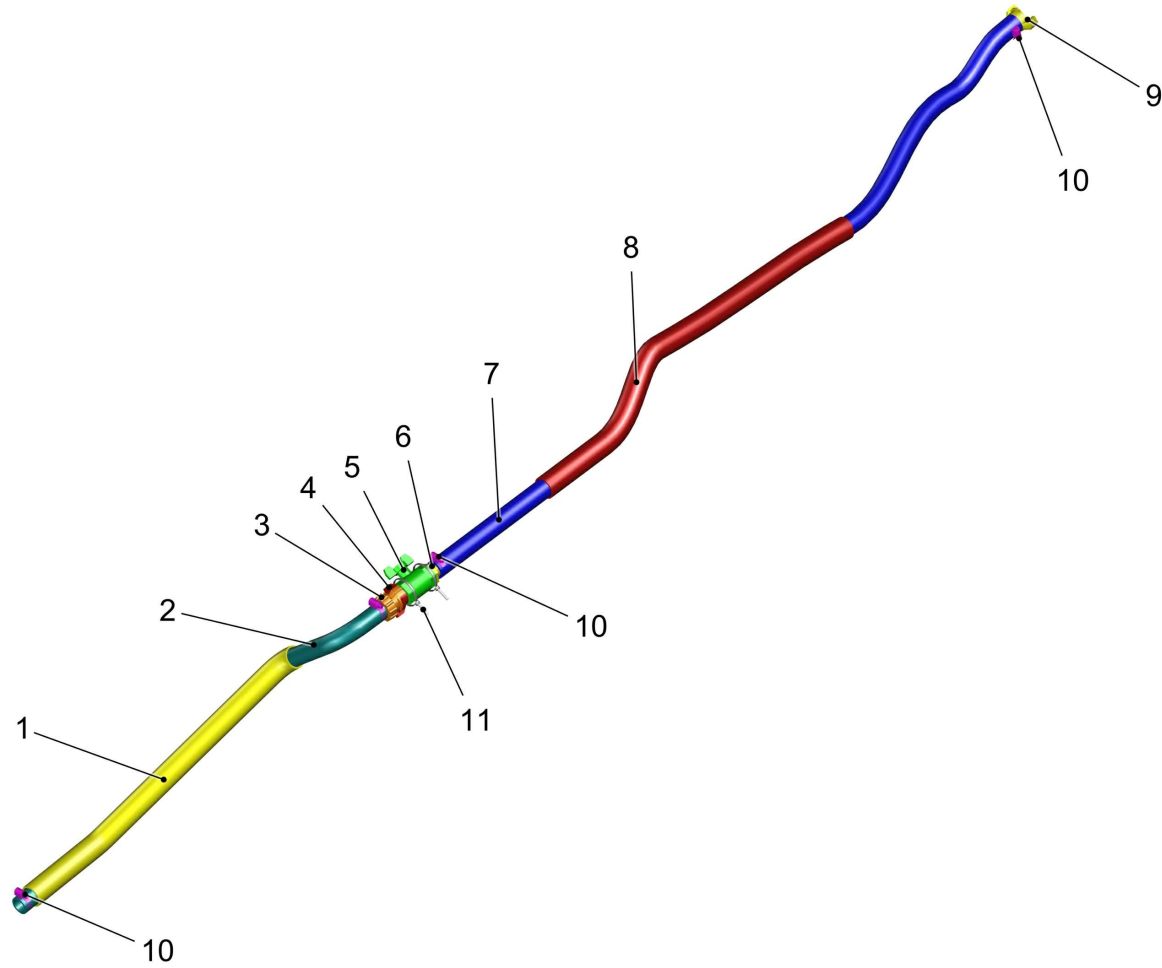
Pos.	Best. Nr. PN Ref.No.	Stc k. Qty. Qté.	Bezeichnung	Einh eit	Description	Unit Designation	Abmessungen Unité Measurement Mesurage	DIN / ISO	Bemerkungen Remarks Remarques
1	03015430		Wassertank CM 1600, kpl.	ST	Water tank	PC Réservoir d'eau	PCE		Seite/Page 96
2	01140220	2	Distanzhülse	ST	Spacer sleeve	PC Cas de distance	PCE		
3	00740090	2	Sperrkantscheibe	ST	Detent edged washer	PC Detent edged washer	PCE SKM-8-8.8 dac		
4	01140230	2	Gummischeibe	ST	Rubber washer	PC Rondelle de caoutchouc	PCE		
5	01062750	2	Scheibe	ST	Washer	PC Rondelle	PCE		
6	00053130	2	6kt.Schraube	ST	Hexagon screw	PC Vis à 6 pans	PCE M8x55-8.8 A2G	DIN 933	
7	00051520	1	6kt.Mutter	ST	Hex. Nut	PC Écrou à 6 pans	PCE M6-6 A2G	DIN 985	
8	00053730	2	Scheibe	ST	Washer	PC Washer	PCE A6,4-140HV-St A2G	DIN 125	
9	00130260	1	Rohrschelle	ST	Tube clamp	PC Collier de tube	PCE RSGU 1.18/15 A2G		
10	00137020	1	Zylinderschraube	ST	Cylinder head screw	PC Vis de cylindre	PCE M6x30-8.8 A2G	DIN 912	
11	01498930	2	Auflage	ST	support	PC support	PCE		
12	01499000	2	Auflage	ST	support	PC support	PCE		
13	01499730	2	Buchse	ST	bushing	PC douille	PCE		
14	01498800	2	Scheibe Tank	ST	washer	PC rondelle	PCE		
15	00053770	2	Scheibe	ST	Washer	PC Washer	PCE A13-140HV-St A2G	DIN 125	
16	00105390	2	6kt.Schraube	ST	Hex.bolt	PC Vis à 6 pans	PCE M12x90-8.8 A3G	DIN 931	

Wassertank CM 1600, kpl. / Water tank / Réservoir d'eau



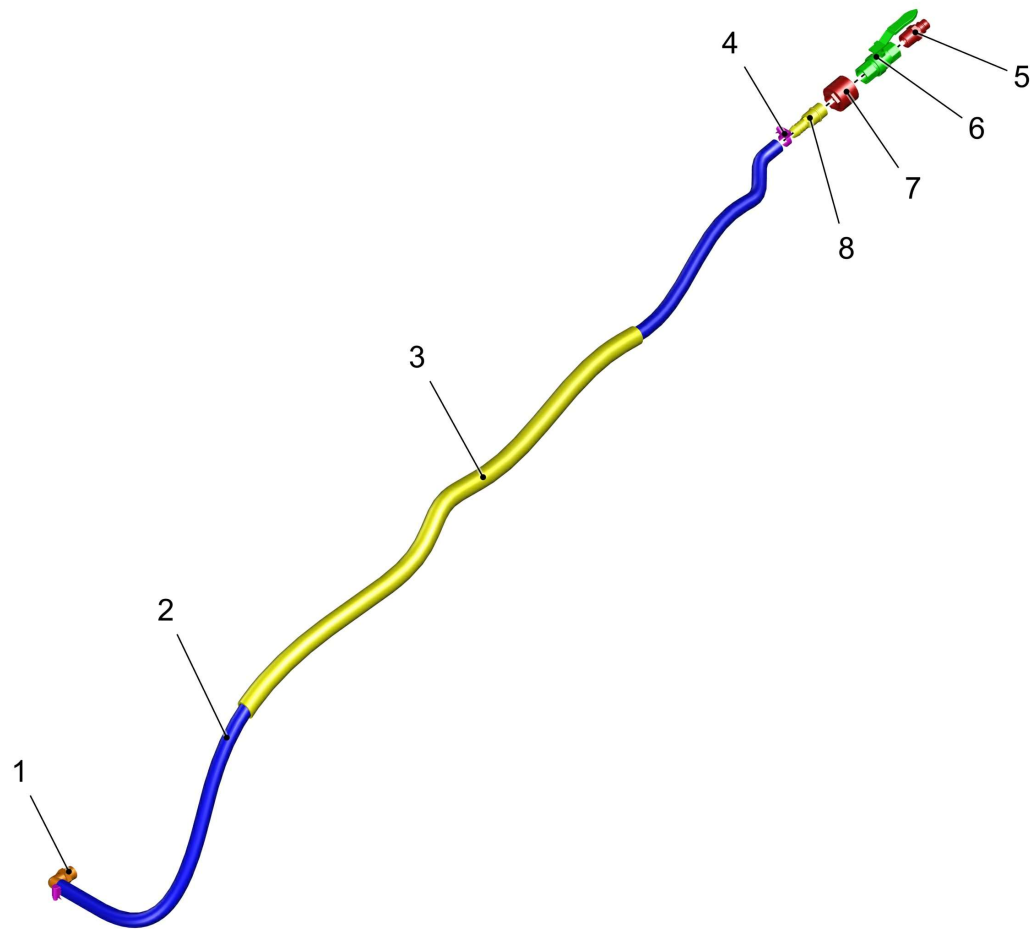
**Wassertank CM 1600, kpl. / Water tank / Réservoir d'eau**

Pos.	Best. Nr. PN Ref.No.	Stk k. Qty. Qté.	Bezeichnung	Einh eit	Description	Unit Designation	Abmessungen Unité Measurement Mesurage	DIN / ISO	Bemerkungen Remarks Remarques
1	---	1	Ersatzteil auf Anfrage		Spare part on request	Pièce de rechange sur demande			96727334 Wassertank
2	 00531800	2	Tankdeckel	ST	Cap tank	PC Couverture de réservoir	PCE		
3	 00053720	5	Scheibe	ST	Washer	PC Washer	PCE A5,3-140HV-St A2G	DIN 125	
4	 01081570	5	Zyl.Schraube	ST	Cylinder screw	PC Vis à cylindre	PCE M5x12 CrNI	DIN 7984	
5	 01494330	1	Tauchrohrgeber	ST	Immersion tube sensor	PC Capteur de tube à immersion	PCE 600mm		
6	 01063590	2	Scheibe	ST	Washer	PC Rondelle	PCE		
7	 00077890	2	Verschluss-Schraube	ST	Screw plug	PC Vis de fermeture	PCE M18x1.5-St A3G	DIN 910	
8	 00057720	2	O-Ring ölbeständig	ST	O-ring oil resistant	PC Joint circulaire huile résistante	PCE 15x2.5 85		
9	 01072180	2	Einschraubstutzen	ST	Screwed plug	PC Embout rectiligne	PCE		
10	 01495060	1	Verschluss-Schraube	ST	Locking screw	PC Vis de fermeture	PCE G3/4-St A3G	DIN 910	
11	 00870890	1	O-Ring ölbeständig	ST	O-ring oil resistant	PC Joint circulaire huile résistante	PCE 22x5 75 Shore		



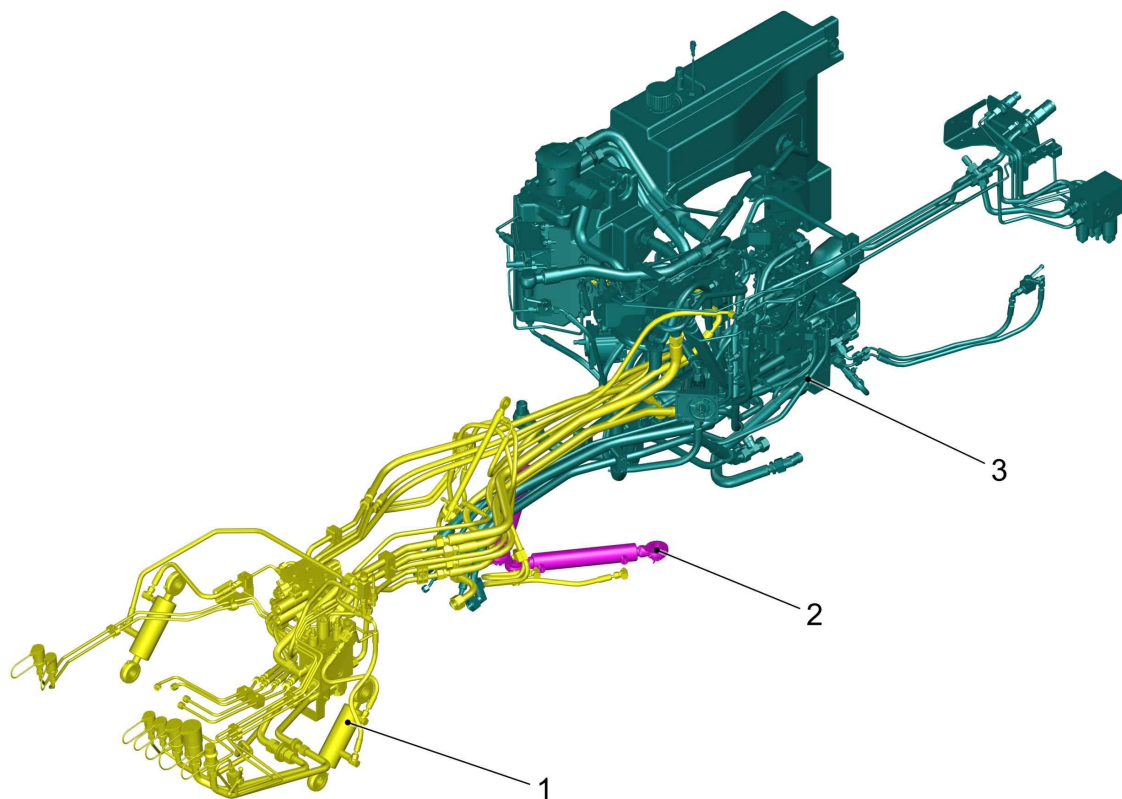
Umlaufwasser Fahrzeug / /

Pos.	Best. Nr. PN Ref.No.	Stc k. Qty. Qté.	Bezeichnung	Einh eit	Description	Unit Designation	Abmessungen Unité Measurement Mesurage	DIN / ISO	Bemerkungen Remarks Remarques
1	01164450	0, 800	Wellschlauch geschlossen	M	Corrugated tube	M Tuyau	M NW36		
2	01160710	1, 050	Spiralschlauch	M	Spiral coiled tube	M	M KX3000/Steel-LW 25		
3	01160680	1	SH-Schlauchstück	ST	Piece of hose	PC	PCE 1"		
4	01498100	1	Außengewinde-Kupp lung	ST	outside thread coupling	PC raccord pour tuyau	PCE 1"		
5	01491520	1	Kugelhahn	ST	Ball cock	PC Robinet à boule	PCE DN25 R1		
6	01490200	1	Rillenstutzen	ST	Connection	PC Tubulure	PCE DN 25 G1		
7	01160710	1, 710	Spiralschlauch	M	Spiral coiled tube	M	M KX3000/Steel-LW 25		
8	01164450	0, 900	Wellschlauch geschlossen	M	Corrugated tube	M Tuyau	M NW36		
9	01163040	1	S-Schlauchstück	ST	Piece of hose-S	PC Pièce d' tuyau-S	PCE 1"		
10	01161690	4	Schlauchselle	ST	Clamp	PC Agrafe d' tuyau	PCE A-20-32x9-W3	DIN 3017	
11	00967760	7	Kabelbinder	ST	Cable tie	PC Cravatte de câble	PCE 4,8x360		



Vorbereitung Hochdruckreiniger / Preparation pressure washer / Preparation pressure washer

Pos.	Best. Nr. PN Ref.No.	Stk. k. Qty. Qté.	Bezeichnung	Einh. eit	Description	Unit Designation	Abmessungen Unité Measurement Mesurage	DIN / ISO	Bemerkungen Remarks Remarques
1	00059660	1	Winkelstutzen	ST	Angle socket	PC Raccord en équerre	PCE WES19R3/4"		
2	00671820	2, 350	Schlauch	M	Hose	M Hose	M Typ GE-WS7540-LW19		
3	01497290	0, 900	Wellschlauch geschlossen	M	corrugated tube	M Tuyau anelé	M NW29		
4	00733160	2	Schlauchschelle	ST	Hose clamp	PC Hose clamp	PCE A-20-32x9-W1-2	DIN 3017	
5	01492070	1	Kupplungsstecker	ST	Connector plug	PC Fiche mâle	PCE 3_4 BSPT		
6	00130600	1	Kugelhahn	ST	Ball tap	PC Robinet à boule	PCE "R3/4""		
7	01492090	1	Überwurfmutter	ST	Cap nut	PC Écrou à raccord	PCE		
8	01492030	1	Einschraubstutzen	ST	Screwed socket	PC Embout rectiligne	PCE		



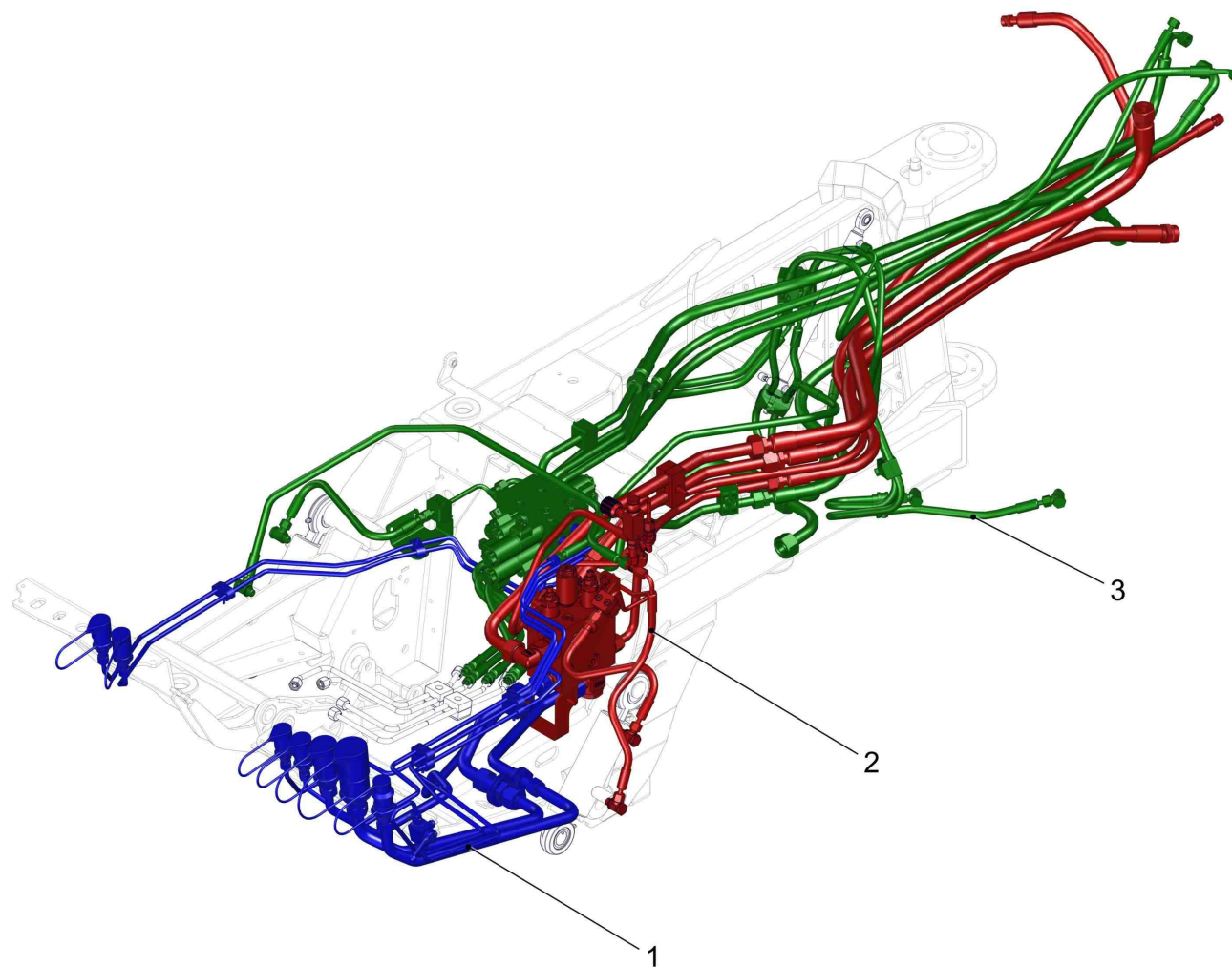


---

**Hydraulik / /**

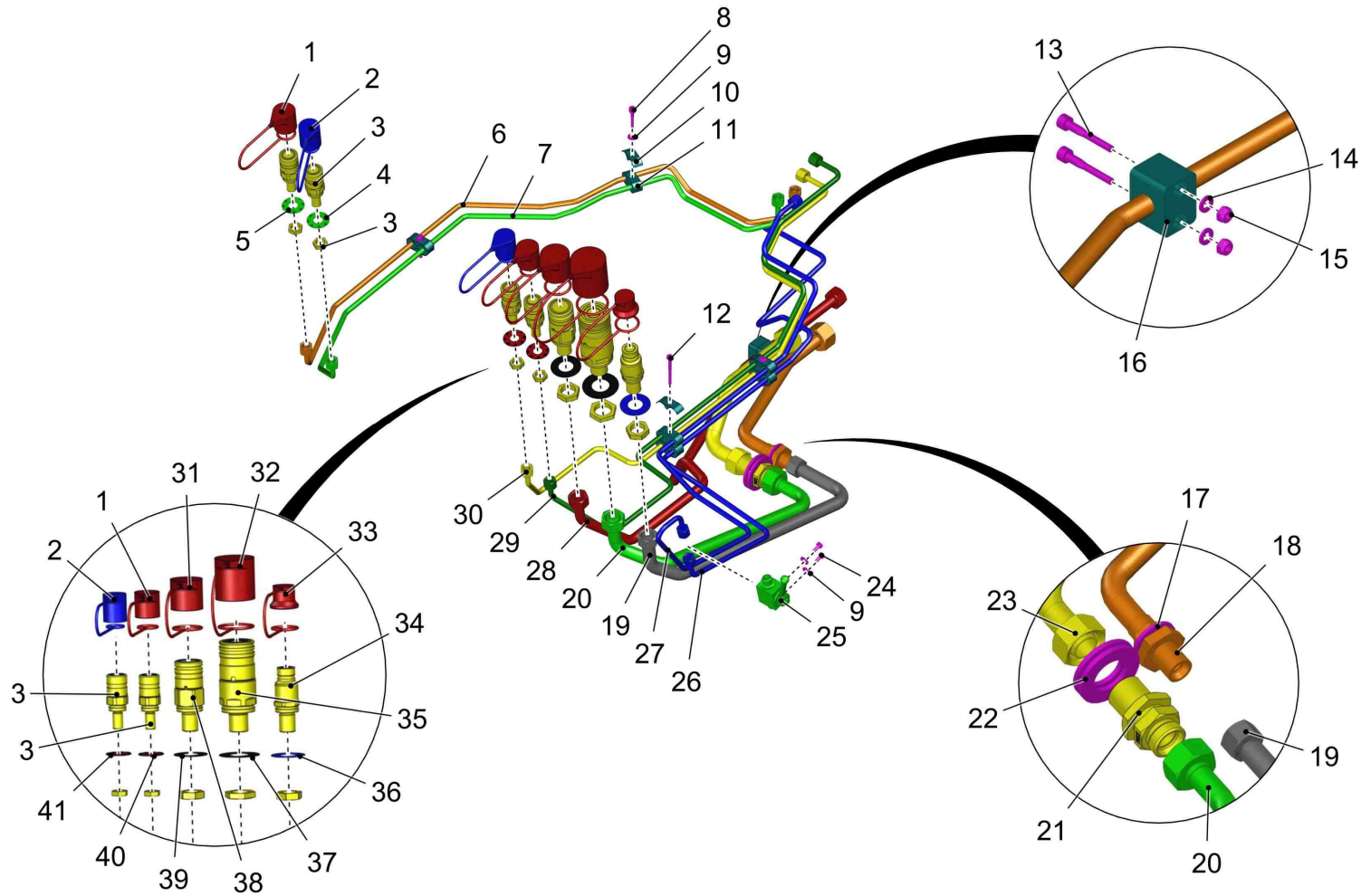
---

<b>Pos.</b>	<b>Best. Nr. PN Ref.No.</b>	<b>Stc k. Qty. Qté.</b>	<b>Bezeichnung</b>	<b>Einh eit</b>	<b>Description</b>	<b>Unit Designation</b>	<b>Abmessungen Unité Measurement Mesurage</b>	<b>DIN / ISO</b>	<b>Bemerkungen Remarks Remarques</b>
1			<b>Hydraulik Vorderwagen</b>		<b>Hydraulics front vehicle</b>	<b>Hydraulique de vehicule avant</b>		<b>Seite/Page</b>	<b>104</b>
2			<b>Lenkung</b>					<b>Seite/Page</b>	<b>128</b>
3			<b>Hydraulik Hinterwagen</b>					<b>Seite/Page</b>	<b>130</b>
4			<b>Hydraulikplan</b>		<b>Hydraulic diagram</b>	<b>Plan hydraulique</b>		<b>Seite/Page</b>	<b>166</b>



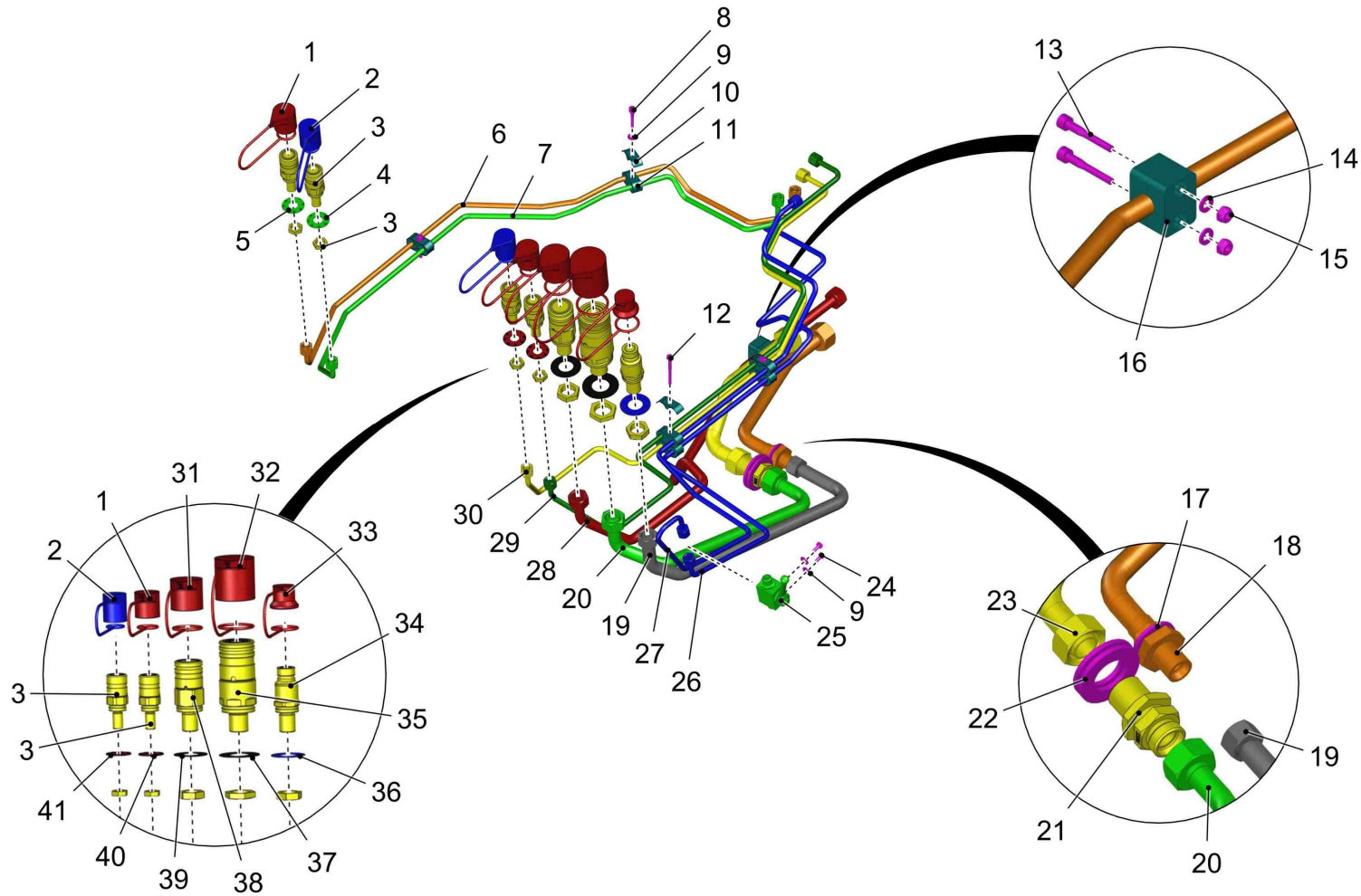
Hydraulik Vorderwagen / Hydraulics front vehicle / Hydraulique de vehicule avant

Pos.	Best. Nr. PN Ref.No.	Stc k. Qty. Qté.	Bezeichnung	Einh eit	Description	Unit Designation	Abmessungen Unité Measurement Mesurage	DIN / ISO	Bemerkungen Remarks Remarques
1			Hydraulik Vorderwagen Teil 1		Hydraulics front vehicle part 1	Hydraulique de vehicule avant, première partie		Seite/Page	106
2			Hydraulik Vorderwagen Teil 2		Hydraulics front vehicle part 2	Hydraulique de vehicule avant, deuxième partie		Seite/Page	110
3			Hydraulik Vorderwagen Teil 3		Hydraulics front vehicle, part 3	Hydraulique de vehicule avant, troisième partie		Seite/Page	118



Hydraulik Vorderwagen Teil 1 / Hydraulics front vehicle part 1 / Hydraulique de vehicule avant, première partie

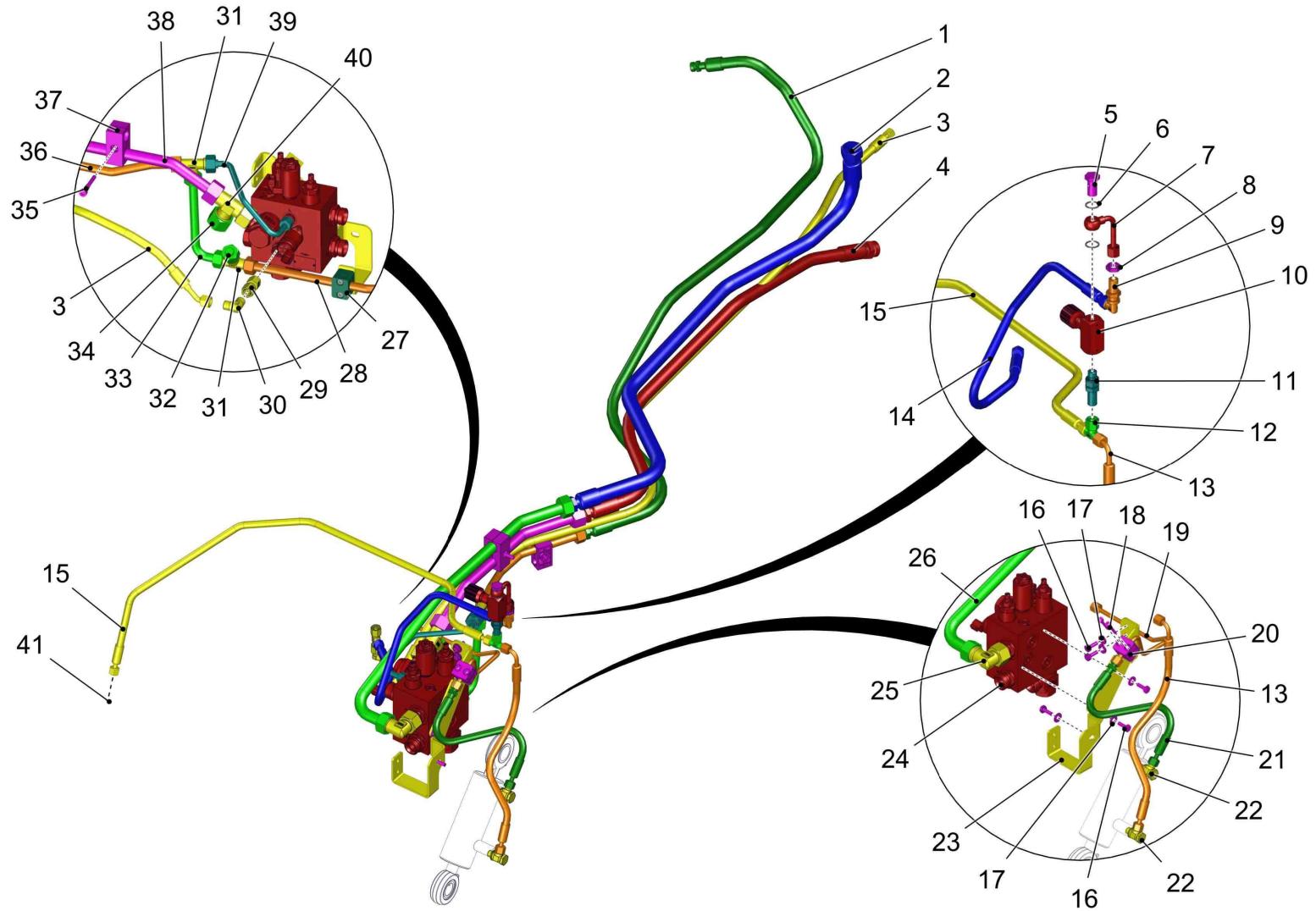
Pos.	Best. Nr. PN Ref.No.	Stc k. Qty. Qté.	Bezeichnung	Einh eit	Description	Unit Designation	Abmessungen Unité Measurement Mesurage	DIN / ISO	Bemerkungen Remarks Remarques
1	01142330	2	Staubkappe rot	ST	Dust cap	PC	PCE 1014 M		
2	01474040	2	Staubkappe blau	ST	Dust cap blue	PC	Capouchon anti-poussier bleu	PCE 1014 M	
3	01140310	4	Kupplungsmuffe	ST	Coupling sleeve	PC		PCE Flat-Face A7-8L-S	
4	---	1	Ersatzteil auf Anfrage		Spare part on request		Pièce de rechange sur demande		18825026
5	---	1	Ersatzteil auf Anfrage		Spare part on request		Pièce de rechange sur demande		18825034
6	03018760	1	Hydraulikrohr	ST	hydraulic pipe	PC	tube hydraulique	PCE	
7	03018830	1	Hydraulikrohr	ST	hydraulic pipe	PC	tube hydraulique	PCE	
8	00748310	3	Zylinderschraube	ST	Cylinder head screw	PC	Vis de cylindre	PCE M6x35-8.8 A2G	DIN 912
9	00730940	3	Sperrkantscheibe	ST	Detent edged washer	PC	Detent edged washer	PCE SKM-6-dacrometisiert	
10	01491870	7	Deckplatte	ST	Cover plate	PC	Plaque de couvercle	PCE DPL 2-W3	
11	---	6	Ersatzteil auf Anfrage		Spare part on request		Pièce de rechange sur demande		17516741
12	00053060	2	6kt.Schraube	ST	Hex.bolt	PC	Vis à 6 pans	PCE M6x50-8.8 A2G	DIN 933
13	00107490	2	Zylinderschraube	ST	Cylinder head screw	PC	Vis de cylindre	PCE M6x40-8.8 A2G	DIN 912
14	00053730	8	Scheibe	ST	Washer	PC	Washer	PCE A6,4-140HV-St A2G	DIN 125
15	00051520	7	6kt.Mutter	ST	Hex. Nut	PC	Écrou à 6 pans	PCE M6-6 A2G	DIN 985
16	01225570	2	Rohrschelle	ST	Pipe clamp	PC	Collier de tube	PCE Gr.2 Dm.15	
17	00743200	1	Scheibe	ST	Washer	PC	Rondelle	PCE A23-140HV-St A2G	DIN 125
18	03022060	1	Hydraulikrohr	ST	hydraulic pipe	PC	tube hydraulique	PCE	
19	03016680	1	Hydraulikrohr	ST	Hydraulic pipe	PC	Tube hydraulique	PCE	
20	03016570	1	Hydraulikrohr	ST	Hydraulic pipe	PC	Tube hydraulique	PCE	
21	01493120	1	ger.Schottverschraubung	ST	Straight bulkhead union	PC	Embout rectiligne	PCE L22-N1	



Hydraulik Vorderwagen Teil 1 / Hydraulics front vehicle part 1 / Hydraulique de vehicule avant, première partie

Pos.	Best. Nr. PN Ref.No.	Stc k. Qty. Qté.	Bezeichnung	Einh eit	Description	Unit Designation	Abmessungen Unité Measurement Mesurage	DIN / ISO	Bemerkungen Remarks Remarques
22	01076170	2	Scheibe	ST	Washer	PC Rondelle	PCE A31-140HV A3G	DIN 125	
23	03022120	1	Hydraulikrohr	ST	hydraulic pipe	PC tube hydraulique	PCE		
24	00104500	2	6kt.Schraube	ST	Hexagon screw	PC Vis à 6 pans	PCE M6x12-8.8 A2G	DIN 933	
25	01492650	1	Kugelhahn	ST	Ball cock	PC Robinet à boule	PCE BKH DN6		
26	03022570	1	Hydraulikrohr	ST	hydraulic pipe	PC tube hydraulique	PCE		
27	03016630	1	Hydraulikrohr	ST	Hydraulic pipe	PC Tube hydraulique	PCE		
28	03016460	1	Hydraulikrohr	ST	Hydraulic pipe	PC Tube hydraulique	PCE		
29	03016450	1	Hydraulikrohr	ST	Hydraulic pipe	PC Tube hydraulique	PCE		
30	03016420	1	Hydraulikrohr	ST	Hydraulic pipe	PC Tube hydraulique	PCE		
31	01142310	1	Staubkappe rot	ST	Dust cap	PC	PCE 1034 M		
32	01142320	1	Staubkappe rot	ST	Dust cap	PC	PCE 10100 M		
33	01142300	1	Staubkappe rot	ST	Dust cap	PC	PCE 1034 S		
34	01140270	1	Kupplungsstecker	ST	Connector plug	PC	PCE Flat-Face A13-15L-S		
35	01140260	1	Kupplungsmuffe	ST	Coupling sleeve	PC	PCE Flat-Face A17-18L-S		
36	---	1	Ersatzteil auf Anfrage		Spare part on request		Pièce de rechange sur demande		18825018
37	---	1	Ersatzteil auf Anfrage		Spare part on request		Pièce de rechange sur demande		18825109
38	01140290	1	Kupplungsmuffe	ST	Coupling sleeve	PC	PCE Flat-Face A13-15L-S		
39	---	1	Ersatzteil auf Anfrage		Spare part on request		Pièce de rechange sur demande		18825083
40	---	1	Ersatzteil auf Anfrage		Spare part on request		Pièce de rechange sur demande		18825059
41	---	1	Ersatzteil auf Anfrage		Spare part on request		Pièce de rechange sur demande		18825042

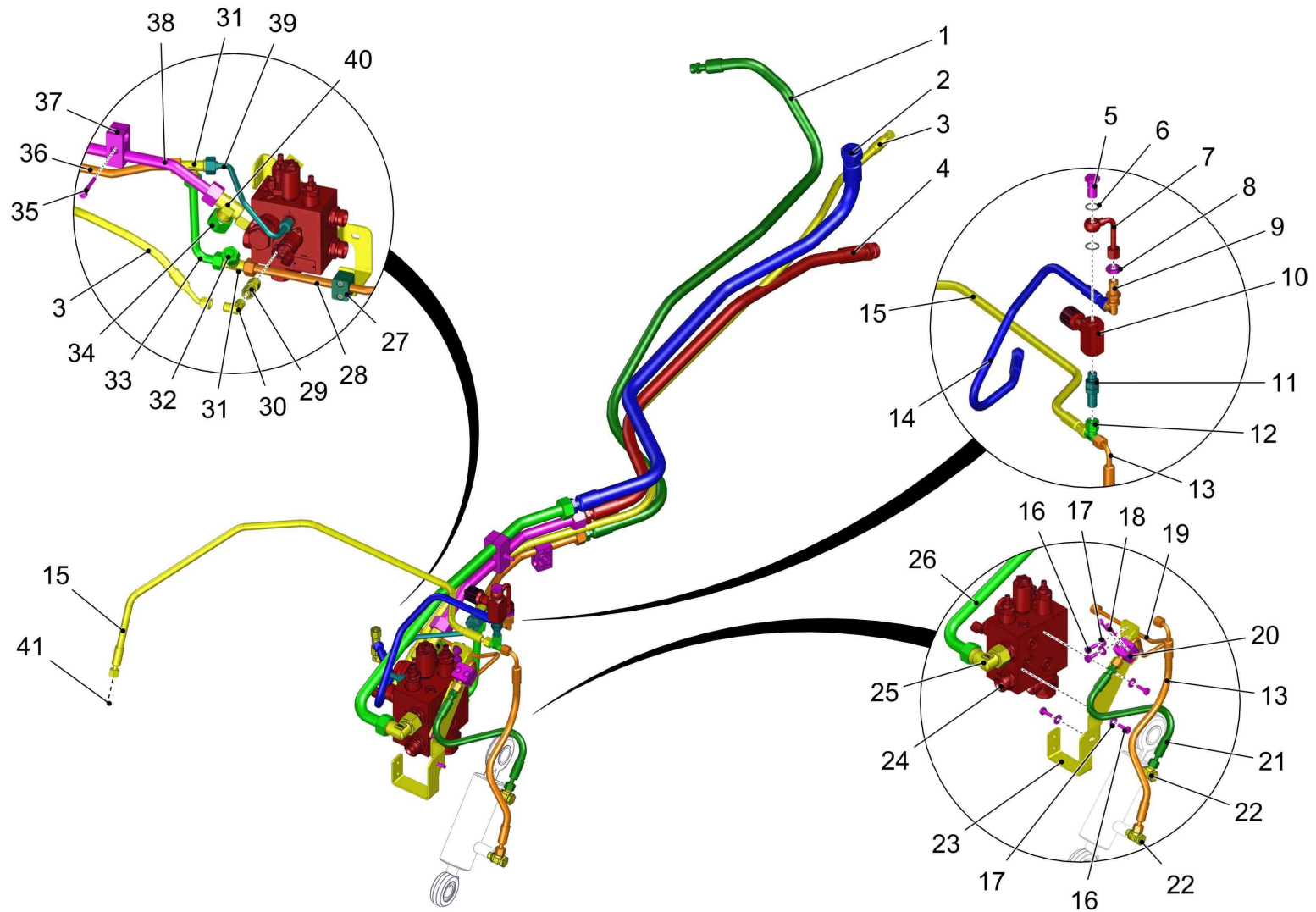






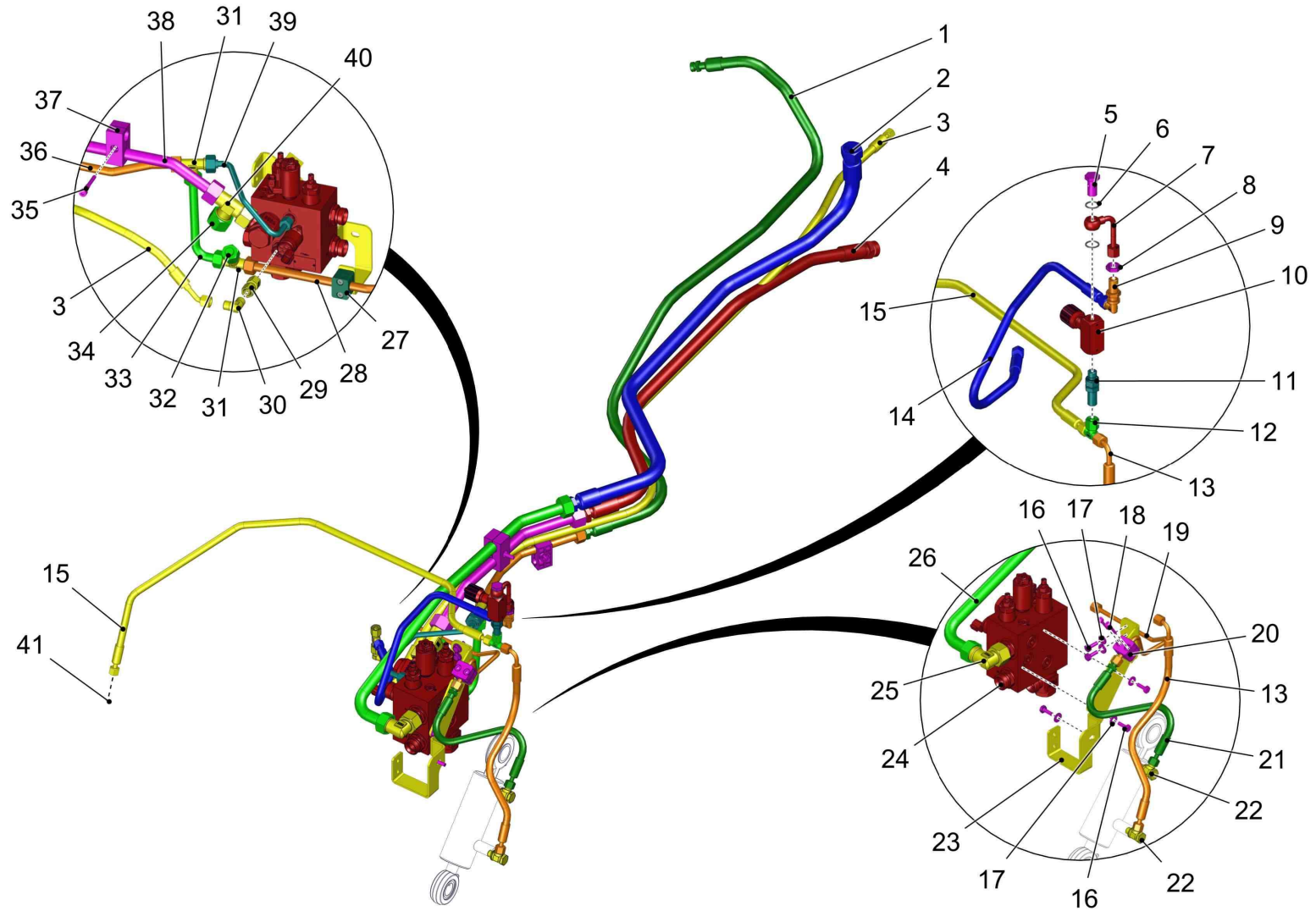
Hydraulik Vorderwagen Teil 2 / Hydraulics front vehicle part 2 / Hydraulique de vehicule avant, deuxième partie

Pos.	Best. Nr. PN Ref.No.	Stc k. Qty. Qté.	Bezeichnung	Einh eit	Description	Unit Designation	Abmessungen Unité Measurement Mesurage	DIN / ISO	Bemerkungen Remarks Remarques
1	01492060	1	Schlauch	ST	hose	PC tuyau	PCE 2SC 12 DD 10: 12-1575	DIN 20066	
2	01501870	1	Schlauch DIN20066-Saugflex 19 DN-1151	ST		PC	PCE		
3	01501550	1	Schlauch	ST	hose	PC tuyau	PCE 2SC 8 N45N 8:6-1860	DIN 20066	
4	01491910	1	Schlauch	ST	Hose	PC Tuyau	PCE 2SC 16 EE-1130	DIN 20066	
5	00152310	1	Hohlschraube	ST	Banjo bolt	PC Vis à creux	PCE NW 8-R1/4		
6	01132070	2	Dichtring	ST	Sealing ring	PC Joint circulaire	PCE		
7	03015440	1	Hydraulikrohr	ST	Hydraulic pipe	PC Tube hydraulique	PCE		
8	01081780	1	6kt.Mutter	ST	Hex. Nut	PC Écrou à 6 pans	PCE M14x1,5		
9	01060560	1	W-Schottverschraubung	ST	Screwed angle fitting	PC Boulonnage de cloison étanche	PCE UL8-StGt A3G	DIN 2353	
10	01490020	1	Drossel-Rückschlagventil	ST	Back-pressure valve	PC Clapet non-retour	PCE DRV-08		
11	---	1	Ersatzteil auf Anfrage		Spare part on request	Pièce de rechange sur demande			18330118
12	01013030	1	Einstell-T-Verschraubung	ST	Adjustable T-coupling	PC Embout T réglable	PCE L 8 A3G		
13	01491950	1	Schlauch	ST	Hose	PC Tuyau	PCE 2SC 6 NN90-380	DIN 20066	
14	01491930	1	Schlauch	ST	Hose	PC Tuyau	PCE 2SC 6 NN-620	DIN 20066	
15	01491820	1	Schlauch	ST	Hose	PC Tuyau	PCE 2SC 6 NN-1060	DIN 20066	
16	00053090	2	6kt.Schraube	ST	Hexagon screw	PC Vis à 6 pans	PCE M8x20-8.8 A2G	DIN 933	
17	00740090	2	Sperrkantscheibe	ST	Detent edged washer	PC Detent edged washer	PCE SKM-8-8.8 dac		
18	00137020	2	Zylinderschraube	ST	Cylinder head screw	PC Vis de cylindre	PCE M6x30-8.8 A2G	DIN 912	
19	03019260	1	Hydraulikrohr	ST	hydraulic pipe	PC tuyau hydraulique	PCE		
20	01496100	1	Klemmhälftenpaar	ST	Pair of clamping	PC Pièce de serrage	PCE LKP-1-R-8-PP	DIN3015	




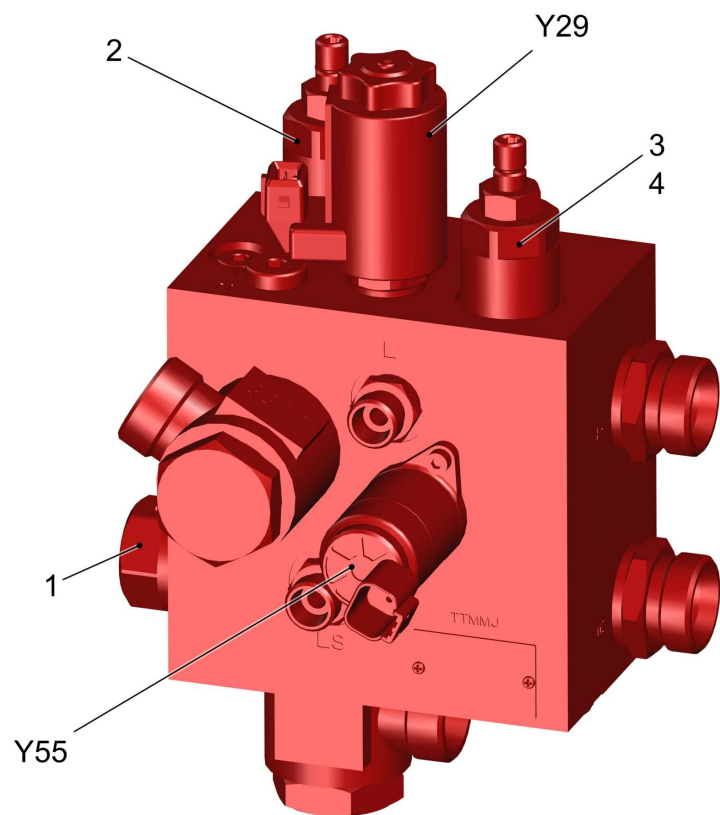
Hydraulik Vorderwagen Teil 2 / Hydraulics front vehicle part 2 / Hydraulique de vehicule avant, deuxième partie

Pos.	Best. Nr. PN Ref.No.	Stc k. Qty. Qté.	Bezeichnung	Einh eit	Description	Unit Designation	Abmessungen Unité Measurement Mesurage	DIN / ISO	Bemerkungen Remarks Remarques
21	01497380	1	Schlauch	ST	hose	PC tuyau	PCE		
22	00870180	2	Schwenk-Verschraubung	ST	Swivelling screw-fitting	PC Embout pivotant	PCE "L8/G1/4" A3G"		
23	---	1	Ersatzteil auf Anfrage		Spare part on request	Pièce de rechange sur demande			96166293
24	<b>01501330</b>	<b>1</b>	<b>Steuerblock rotatorisch Front</b>	<b>ST</b>	<b>valve manifold</b>	<b>PC bloc de commande hydraulique</b>	<b>PCE</b>		<b>Seite/Page 116</b>
25	00159910	1	Einstell-W-Verschraubung	ST	Adjustment angle screw connection	PC Embout angulaire	PCE L22 A3G		
26	03022560	1	Hydraulikrohr T	ST	hydraulic pipe T	PC tube hydraulique T	PCE		
27	01225570	1	Rohrschelle	ST	Pipe clamp	PC Collier de tube	PCE Gr.2 Dm.15		
28	03016460	1	Hydraulikrohr	ST	Hydraulic pipe	PC Tube hydraulique	PCE		
29	---	1	Ersatzteil auf Anfrage		Spare part on request	Pièce de rechange sur demande			18366062
30	---	1	Ersatzteil auf Anfrage		Spare part on request	Pièce de rechange sur demande			18324038
31	01163330	1	T-Verschraubung	ST	T-screw connection	PC Fermeture	PCE L15		
32	00929500	1	Verschluss-Stopfen	ST	Sealing plug	PC Bouchon	PCE L15-N1		
33	03022210	1	Hydraulikrohr	ST	hydraulic pipe	PC tube hydraulique	PCE		
34	01495150	1	Verschluss-Stopfen	ST	Sealing plug	PC Bouchon	PCE S20-N1		
35	01015330	1	Zylinderschraube	ST	Cylinder head screw	PC Vis de cylindre	PCE M8x50-8.8 A2G	DIN 912	
36	03022180	1	Hydraulikrohr	ST	hydraulic pipe	PC tube hydraulique	PCE		
37	---	1	Ersatzteil auf Anfrage		Spare part on request	Pièce de rechange sur demande			17516592
38	03022070	1	Hydraulikrohr	ST	hydraulic pipe	PC tube hydraulique	PCE		
39	03022190	1	Hydraulikrohr	ST	hydraulic pipe	PC tube hydraulique	PCE		
40	00159880	1	Einstell-L-Verschraubung	ST	Screw connection - L	PC Embout réglable	PCE S20 A3G		









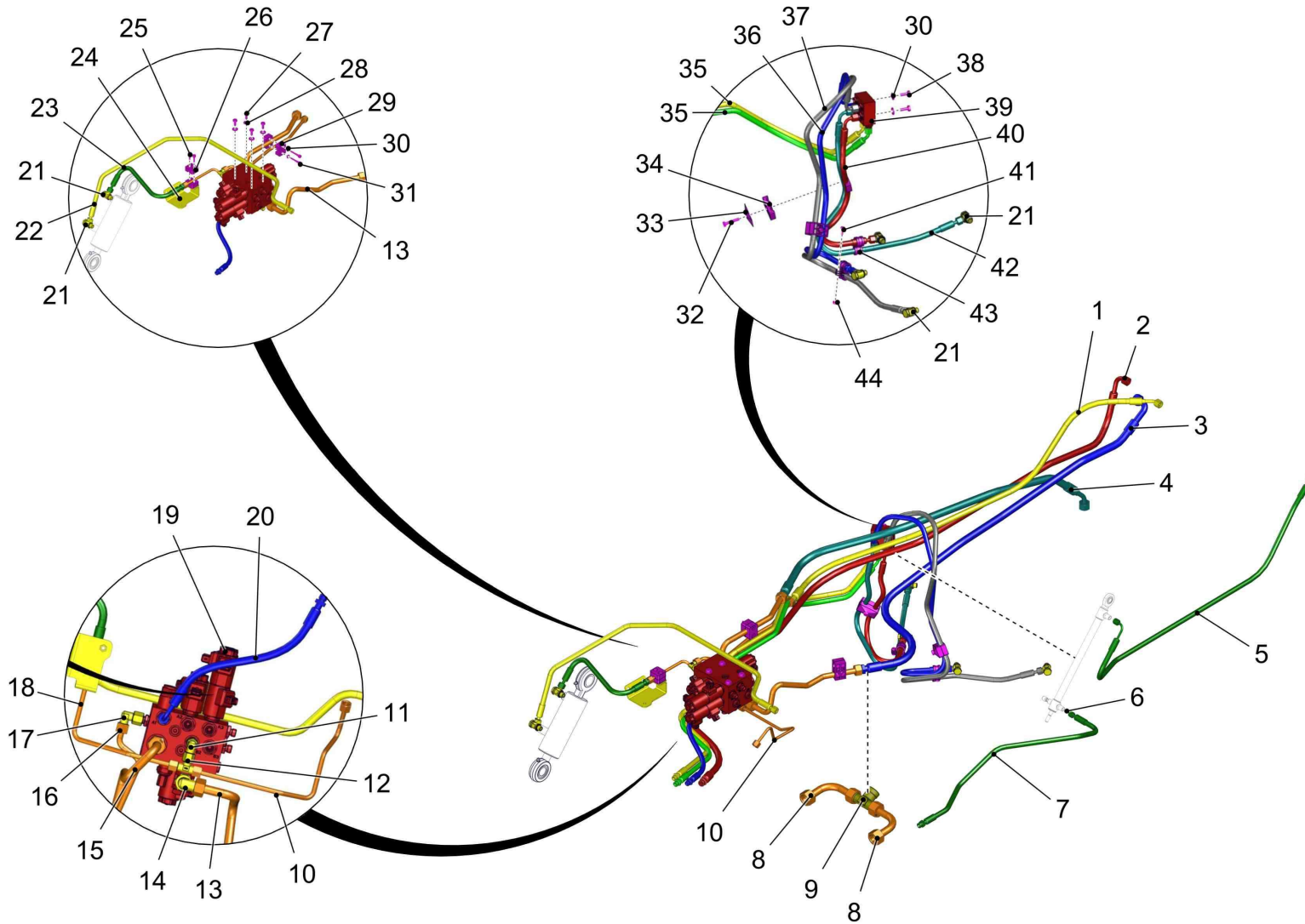
Hydraulik Vorderwagen Teil 2 / Hydraulics front vehicle part 2 / Hydraulique de vehicule avant, deuxième partie

Pos.	Best. Nr. PN Ref.No.	Stc k. Qty. Qté.	Bezeichnung	Einh eit	Description	Unit Designation	Abmessungen Unité Measurement Mesurage	DIN / ISO	Bemerkungen Remarks Remarques
41	 00538160	1	Scheibe	ST	Washer	PC Rondelle	PCE		



Steuerblock rotatorisch Front / valve manifold / bloc de commande hydraulique

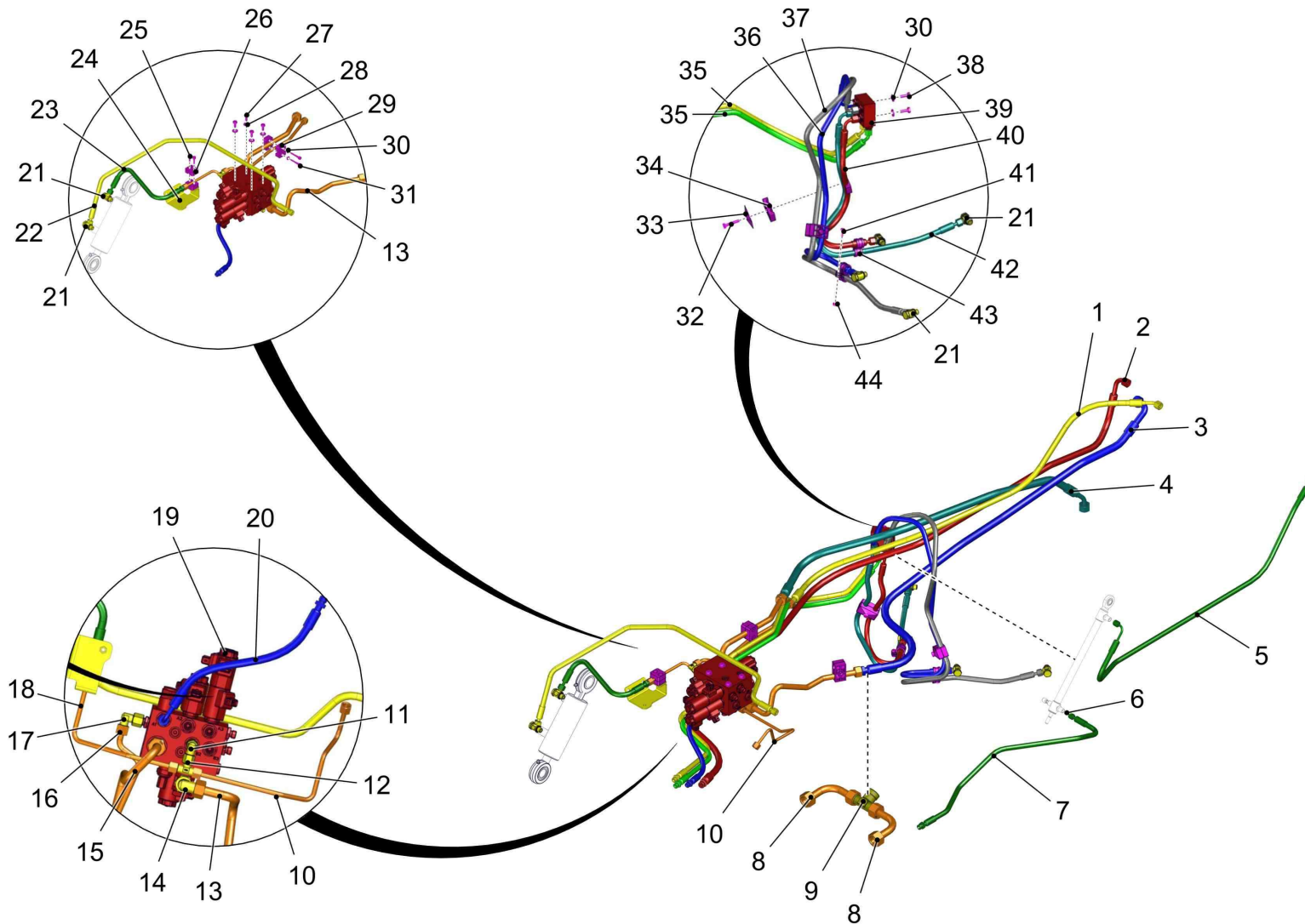
Pos.	Best. Nr. PN Ref.No.	Stk. Qty. Qté.	Bezeichnung	Einh. eit	Description	Unit Designation	Abmessungen Unité Measurement Mesurage	DIN / ISO	Bemerkungen Remarks Remarques
1	 01501480	1	Wegeventil WK32GPPHDA 10-70-0223	ST	directional control valve	PC valve	PCE		
2	 01492620	1	Druckbegrenzungsventil	ST	Pressure relief valve	PC Papillon à pression limitation	PCE		
3	 01473470	1	Ventil	ST	Valve	PC Clapet	PCE	DVPA-2-10-SM-3 S612	
4	 01141730	1	Dichtungssatz	ST	Sealing kit	PC Kit de joints plads	PCE		
Y29	 01501590	1	Wegeventil WK32GNA5-2 12 D IT	ST	directional control valve	PC valve	PCE		
Y55	 01501610	1	Druckreduzierventil DRV 12V DT04	ST	relief valve DRV 12V DT04	PC vanne de réduction de pression	PCE		





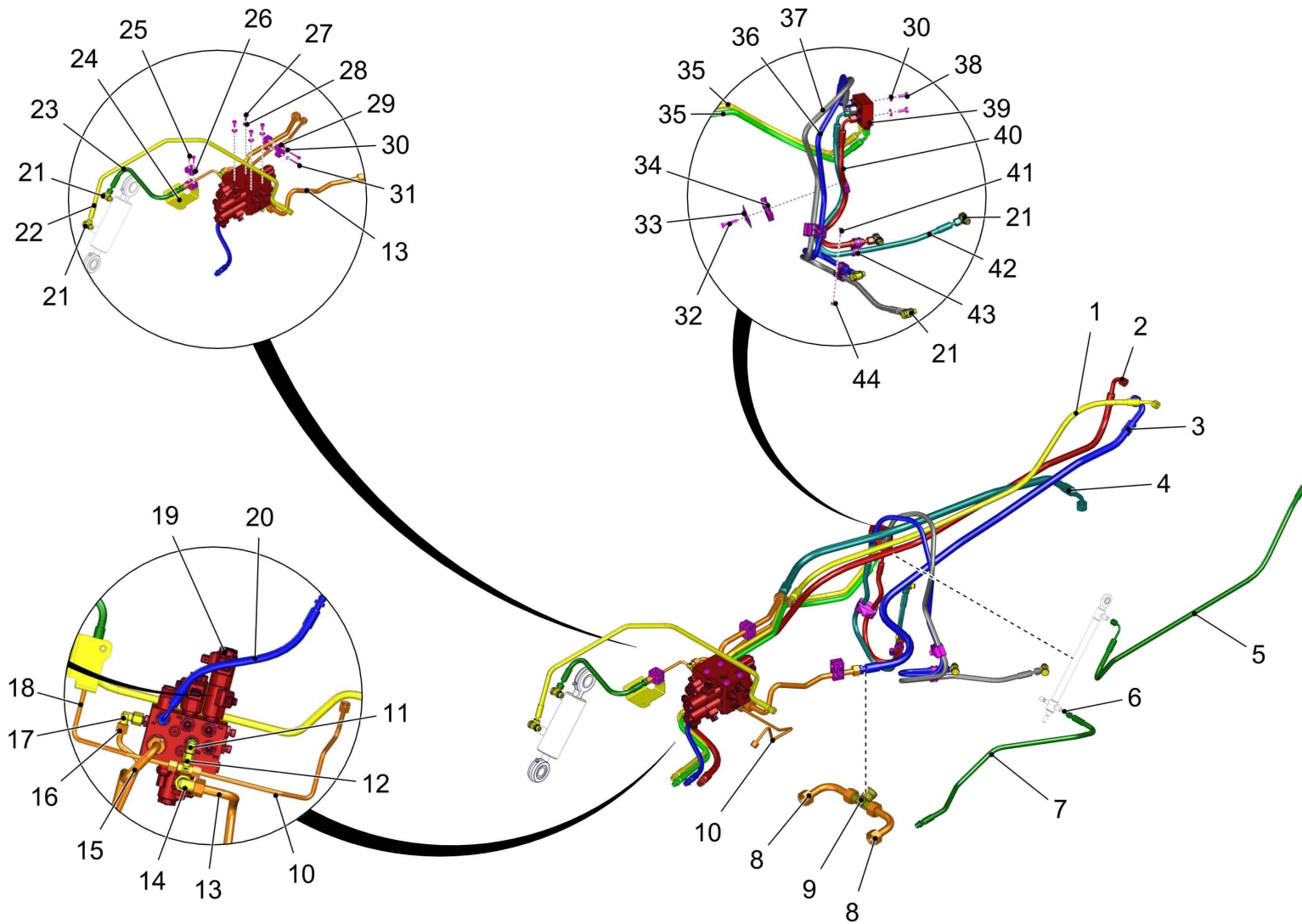
Hydraulik Vorderwagen Teil 3 / Hydraulics front vehicle, part 3 / Hydraulique de vehicule avant, troisième partie

Pos.	Best. Nr. PN Ref.No.	Stc k. Qty. Qté.	Bezeichnung	Einh eit	Description	Unit Designation	Abmessungen Unité Measurement Mesurage	DIN / ISO	Bemerkungen Remarks Remarques
1	01501760	1	Schlauch DIN 20066-2SC 8 N45D-1320	ST		PC	PCE		
2	01492000	1	Schlauch	ST	Hose	PC Tuyau	PCE 2SC 10 DN90-2180	DIN 20066	
3	01493080	1	Schlauch	ST	Hose	PC Tuyau	PCE 2SC12 DN90-1350	DIN 20066	
4	01492040	1	Schlauch	ST	Hose	PC Tuyau	PCE 2SC 12 DN45 -1120	DIN 20066	
5	01492020	1	Schlauch	ST	Hose	PC Tuyau	PCE 2SC 6 NN90 6:5-1120	DIN 20066	
6	01494430	1	Blende	ST	Screen	PC Bandeau	PCE		
7	01491990	1	Schlauch	ST	Hose	PC Tuyau	PCE 2SC 6 DN6:5-810	DIN 20066	
8	03017820	2	Hydraulikrohr	ST	Hydraulic pipe	PC Tube hydraulique	PCE		
9	01142280	1	Reduzierschraubung	ST	Reduce screw connection	PC	PCE T S20-25-20-A3G		
10	03019260	1	Hydraulikrohr	ST	hydraulic pipe	PC tuyau hydraulique	PCE		
11	01013020	2	Einstell W-Verschraubung	ST	Adjustment angle screw connection	PC Embout angulaire reglable	PCE L 8 A3G		
12	01013030	1	Einstell-T-Verschraubung	ST	Adjustable T-coupling	PC Embout T reglable	PCE L 8 A3G		
13	03021090	1	Hydraulikrohr	ST	hydraulic pipe	PC tube hydraulique	PCE		
14	00870200	1	Einstell W-Verschraubung	ST	Adjustment angle screw connection	PC Embout angulaire reglable	PCE L15 A3G		
15	03020040	1	Hydraulikrohr	ST	hydraulic pipe	PC tuyau hydraulique	PCE		
16	03020750	1	Hydraulikrohr	ST	hydraulic pipe	PC tube hydraulique	PCE		
17	01183600	1	Einstell-W-Verschraubung Dichtkeg.	ST	Adjustment angle screw connection	PC Embout angulaire	PCE L10 A3G		
18	03021080	1	Hydraulikrohr	ST	hydraulic pipe	PC tube hydraulique	PCE		
19	01493420	1	<b>Steuerblock Vorderwagen</b>	<b>ST</b>	<b>Valve manifold front car</b>	<b>PC</b>	<b>Bloc de command hydraulique châssis d'avant</b>	<b>PCE</b>	<b>Seite/Page 124</b>



Hydraulik Vorderwagen Teil 3 / Hydraulics front vehicle, part 3 / Hydraulique de vehicule avant, troisième partie




Pos.	Best. Nr. PN Ref.No.	Stc k. Qty. Qté.	Bezeichnung	Einh eit	Description	Unit Designation	Abmessungen Unité Measurement Mesurage	DIN / ISO	Bemerkungen Remarks Remarques
20	01491970	1	Schlauch	ST	Hose	PC Tuyau	PCE 2SC 6 DN90-360	DIN 20066	
21	00870180	6	Schwenk-Verschraubung	ST	Swivelling screw-fitting	PC Embout pivotant	PCE "L8/G1/4" A3G"		
22	01491820	1	Schlauch	ST	Hose	PC Tuyau	PCE 2SC 6 NN-1060	DIN 20066	
23	01497380	1	Schlauch	ST	hose	PC tuyau	PCE		
24	01500910	1	Halter	ST	retainer	PC support	PCE		
25	00022190	2	Zylinderschraube	ST	Cylinder head screw	PC Vis de cylindre	PCE M6x20-8.8 A2G	DIN 912	
26	01496100	1	Klemmhälftenpaar	ST	Pair of clamping	PC Pièce de serrage	PCE LKP-1-R-8-PP	DIN3015	
27	00053080	4	6kt.Schraube	ST	Hexagon screw	PC Vis à 6 pans	PCE M8x16 8.8 A2G	DIN 933	
28	00740090	6	Sperrkantscheibe	ST	Detent edged washer	PC Detent edged washer	PCE SKM-8-8.8 dac		
29	01225570	1	Rohrschelle	ST	Pipe clamp	PC Collier de tube	PCE Gr.2 Dm.15		
30	00053730	4	Scheibe	ST	Washer	PC Washer	PCE A6,4-140HV-St A2G	DIN 125	
31	00748310	2	Zylinderschraube	ST	Cylinder head screw	PC Vis de cylindre	PCE M6x35-8.8 A2G	DIN 912	
32	00054690	1	6kt.Schraube	ST	Hexagon screw	PC Vis à 6 pans	PCE M8x35-8.8 A2G	DIN 933	
33	01132150	1	Deckplatte	ST	Cover plate	PC Plaque de couvercle	PCE Gr.2 Ausf.A		
34	01162640	1	Klemmhälftenpaar	ST	Pair of clamping	PC Pièce de serrage	PCE ZKP-2-R-13,5-13,5-PP	DIN 3015	
35	01491880	2	Schlauch	ST	Hose	PC Tuyau	PCE 2SC 6 DN45-1340	DIN 20066	
36	01493110	1	Schlauch	ST	Hose	PC Tuyau	PCE 2SC 6 NN90-950	DIN 20066	
37	01491860	1	Schlauch	ST	Hose	PC Tuyau	PCE 2SC 6 NN90-1150	DIN 20066	
38	00053090	2	6kt.Schraube	ST	Hexagon screw	PC Vis à 6 pans	PCE M8x20-8.8 A2G	DIN 933	
39			<b>Verteiler</b>		<b>Manifold</b>	<b>Distribution</b>			<b>Seite/Page 126</b>
40	01493100	1	Schlauch	ST	Hose	PC Tuyau	PCE 2SC 6 NN90-510	DIN 20066	
41	00053010	2	6kt.Schraube	ST	Hex.bolt	PC Vis à 6 pans	PCE M6x16-8.8 A2G	DIN 933	



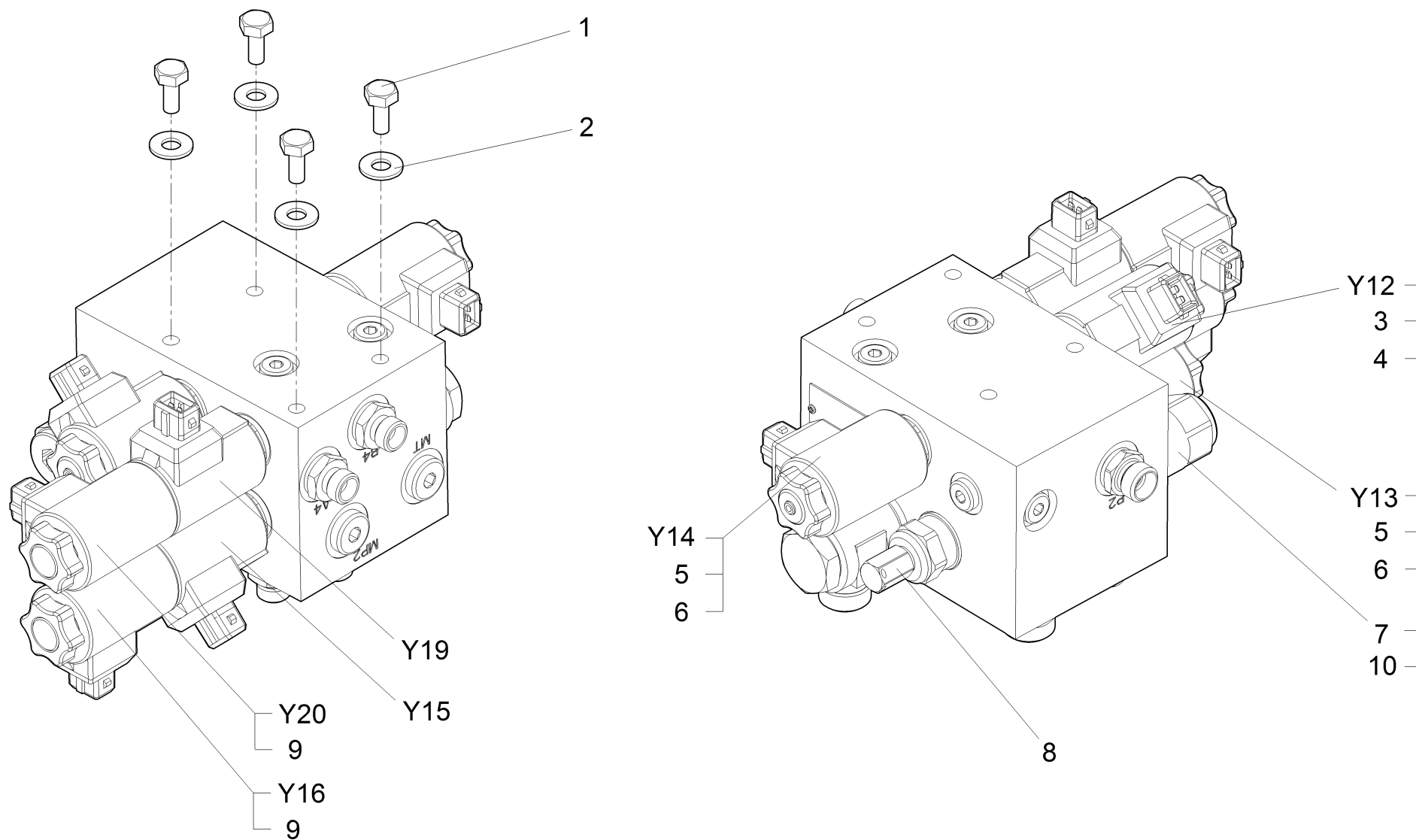
---

Hydraulik Vorderwagen Teil 3 / Hydraulics front vehicle, part 3 / Hydraulique de vehicule avant, troisième partie

---

Pos.	Best. Nr. PN Ref.No.	Stc k. Qty. Qté.	Bezeichnung	Einh eit	Description	Unit Designation	Abmessungen Unité Measurement Mesurage	DIN / ISO	Bemerkungen Remarks Remarques
42	 01491840	1	Schlauch	ST	Hose	PC Tuyau	PCE 2SC 6 NN90-740	DIN 20066	
43	 00130260	2	Rohrschelle	ST	Tube clamp	PC Collier de tube	PCE RSGU 1.18/15 A2G		
44	 00051520	2	6kt.Mutter	ST	Hex. Nut	PC Écrou à 6 pans	PCE M6-6 A2G	DIN 985	

Steuerblock Vorderwagen / Valve manifold front car / Bloc de command hydraulique châssis d'avant

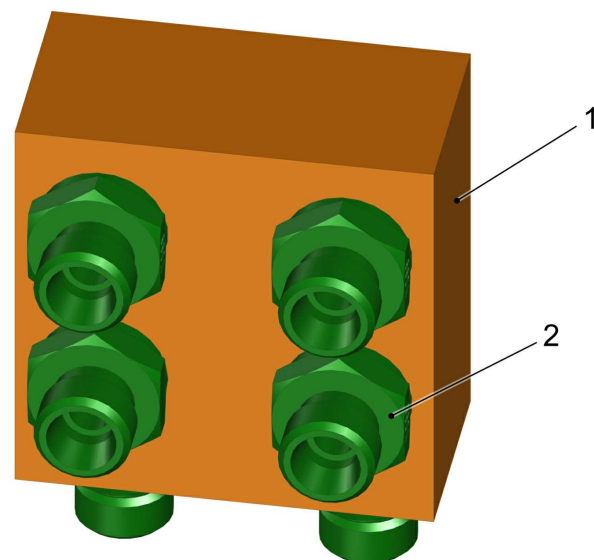


Steuerblock Vorderwagen / Valve manifold front car / Bloc de command hydraulique châssis d'avant

Pos.	Best. Nr. PN Ref.No.	Stc k. Qty. Qté.	Bezeichnung	Einh eit	Description	Unit Designation	Abmessungen Unité Measurement Mesurage	DIN / ISO	Bemerkungen Remarks Remarques
1	00053080	4	6kt.Schraube	ST	Hexagon screw	PC Vis à 6 pans	PCE M8x16 8.8 A2G	DIN 933	
2	00740090	4	Sperrkantscheibe	ST	Detent edged washer	PC Detent edged washer	PCE SKM-8-8.8 dac		
3	01145550	1	Dichtsatz	ST	Gasket set	PC Kit de joints pads	PCE		
4	01473180	1	Magnetspule	ST	Solenoid coil	PC Bobine	PCE MAG-SP D36 12D JT 17W		
5	01141700	1	Dichtungssatz	ST	Sealing kit	PC Kit de joints plads	PCE		
6	01141590	1	Magnetspule	ST	Solenoid coil	PC Bobine	PCE		
7	01494150	1	Stromregelventil	ST	Current regulator	PC Régulateur de débit	PCE		
8	01471270	1	Druckbegrenzungsventil	ST	pressure control valve	PC pressure control valve	PCE VALV MAX VM01 HDM10 T.95-210		
9	01141590	2	Magnetspule	ST	Solenoid coil	PC Bobine	PCE		
10	01141720	1	Dichtungssatz	ST	Sealing kit	PC Kit de joints plads	PCE		
Y12	01141630	1	Wegeventil	ST	Directional control valve	PC Distributeur à commande par déplacement	PCE		Y12
Y13	01501370	1	Wegeventil WS22GNA5-3 12 D JT M39	ST	directional control valve	PC valve	PCE		
Y14	01141630	1	Wegeventil	ST	Directional control valve	PC Distributeur à commande par déplacement	PCE		Y14
Y16	01494040	1	Wegeventil	ST	Directional control valve	PC Distributeur à commande par déplacement	PCE		Y16
Y20	01494040	1	Wegeventil	ST	Directional control valve	PC Distributeur à commande par déplacement	PCE		Y20

Index: 01493420

125





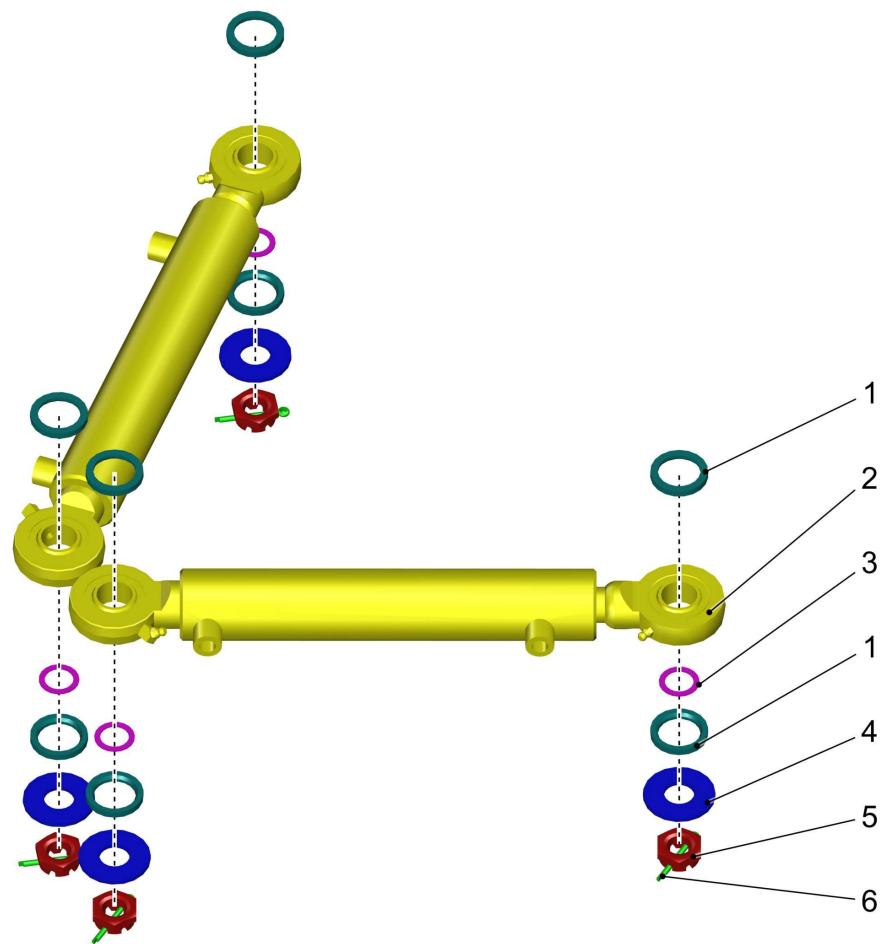


---

**Verteiler / Manifold / Distribution**

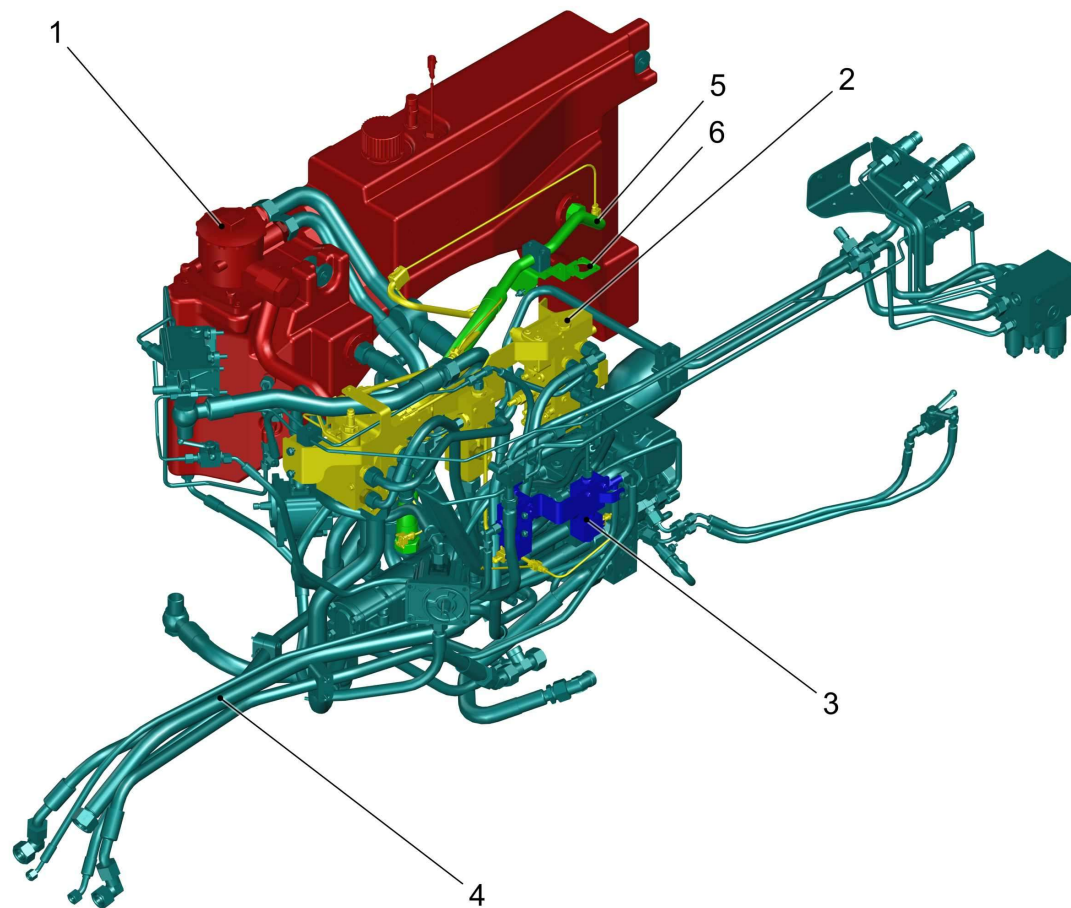
---

Pos.	Best. Nr. PN Ref.No.	Stc k. Qty. Qté.	Bezeichnung	Einh eit	Description	Unit Designation	Abmessungen Unité Measurement Mesurage	DIN / ISO	Bemerkungen Remarks Remarques
1	 01500490	1	Verteiler	ST	distributor	PC distributeur	PCE		
2	 00870240	6	Gerade-Verschraubung	ST	Straight screw connection	PC Embout rectiligne	PCE "L8/G1/4"" A3G"		




Lenkung / /

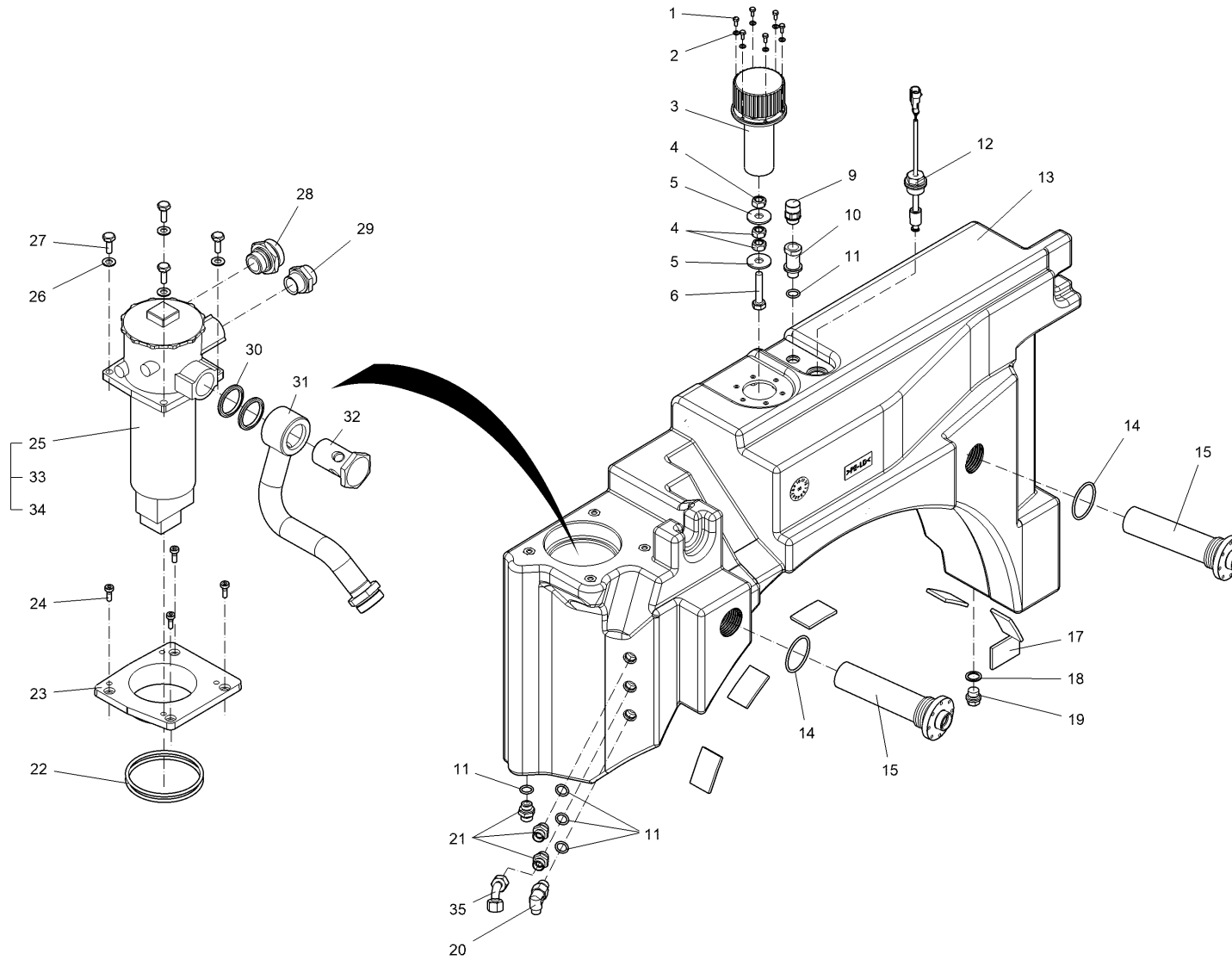
Pos.	Best. Nr. PN Ref.No.	Stc k. Qty. Qté.	Bezeichnung	Einh eit	Description	Unit Designation	Abmessungen Unité Measurement Mesurage	DIN / ISO	Bemerkungen Remarks Remarques
1	01497340	8	Dichtung	ST	gasket	PC joint	PCE		
2	01490030	2	Lenkzylinder	ST	Steering cylinder	PC Cylindre direction	PCE		
3	00153700	4	Pass-Scheibe	ST	Adjusting washer	PC Rondelle	PCE 20x28x1	DIN 988	
4	01497330	4	Scheibe	ST	washer	PC rondelle	PCE		
5	00047760	4	Kronenmutter	ST	Slotted nut	PC Écrou crénelé	PCE M20x1,5-17H A3G	DIN 937	
6	00054880	4	Splint	ST	Split pin	PC Split pin	PCE 4x40-St A3G	ISO 1234	



Hydraulik Hinterwagen / /

Pos.	Best. Nr. PN Ref.No.	Stc k. Qty. Qté.	Bezeichnung	Einh eit	Description	Unit Designation	Abmessungen Unité Measurement Mesurage	DIN / ISO	Bemerkungen Remarks Remarques
1	 03015210		Hydrauliköltank, kpl.	ST	Hydraulic oil tank	PC	Réservoir de huile hydraulique	PCE	Seite/Page 132
2			Mittelkonsole						Seite/Page 136
3			Ventilblock						Seite/Page 146
4			Hydraulik Hinterwagen						Seite/Page 148
5	---	1	Ersatzteil auf Anfrage		Spare part on request		Pièce de rechange sur demande		92708759
6	---	1	Ersatzteil auf Anfrage		Spare part on request		Pièce de rechange sur demande		92709005

Hydrauliköltank, kpl. / Hydraulic oil tank / Réservoir de huile hydraulique



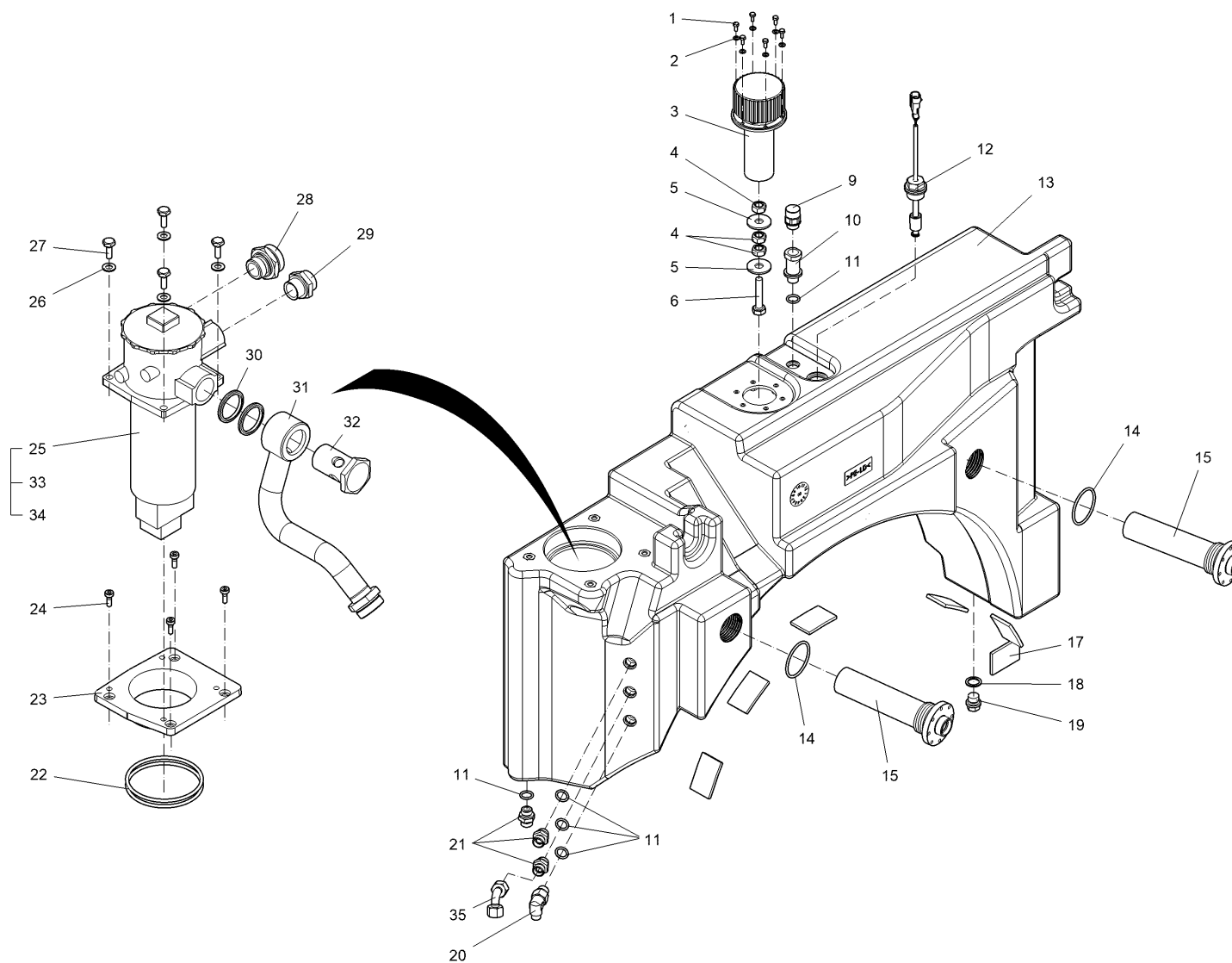
Hydrauliköltank, kpl. / Hydraulic oil tank / Réservoir de huile hydraulique

Pos.	Best. Nr. PN Ref.No.	Stk. k. Qty. Qté.	Bezeichnung	Einh. eit	Description	Unit Designation	Abmessungen Unité Measurement Mesurage	DIN / ISO	Bemerkungen Remarks Remarques
1	00054680	6	6kt.Schraube	ST	Hex.bolt	PC Vis à 6 pans	PCE M5x10-8.8 A2G	DIN 933	
2	00054170	6	Federring	ST	Spring ring	PC Rondelle de ressort	PCE A5-MP-Verz., W-Chrom.	DIN 128	
3	01497110	1	Einfüllfilter mit Druckentlüftung	ST	Filling filter	PC Filtre	PCE		
4	00053370	3	6kt.Mutter	ST	Hex. Nut	PC Écrou à 6 pans	PCE M12-8 A3G	DIN 934	
5	00132610	2	Scheibe	ST	Washer	PC Washer	PCE 13-140HV-St A3G	DIN 9021	
6	00155770	1	6kt.Schraube	ST	Hex.bolt	PC Vis à 6 pans	PCE M12x55-8.8 A3G	DIN 933	
9	01497120	1	Entlüftungsfiter	ST	air bleeding filter	PC air bleeding filter	PCE		
10	01497130	1	Verschraubung für Be-u. Entlüfter	ST	screw connection	PC raccord à vis	PCE		
11	01110760	5	O-Ring Öl-u.Kraftst.	ST	O-ring oil and fuel	PC Joint circulaire	PCE 15x3 90 Shore		
12	---	1	Ersatzteil auf Anfrage		Spare part on request	Pièce de rechange sur demande			90846791 Niveaugeber
13	01497150	1	Hydrauliköltank	ST	hydraulic oil tank	PC réservoir de huile hydraulique	PCE		
14	00558400	2	O-Ring	ST	O-ring	PC Joint circulaire	PCE 3,53x53,57 70 Shore A		
15	01075730	2	Filter, vollst.	ST	Filter	PC Filtre	PCE		
17	01090540	6	Unterlage	ST	Base plate	PC Plaque	PCE		
18	01063590	1	Scheibe	ST	Washer	PC Rondelle	PCE		
19	00077890	1	Verschluss-Schraube	ST	Screw plug	PC Vis de fermeture	PCE M18x1.5-St A3G	DIN 910	
20	01497160	1	Einstell-W-Verschra ubung	ST	screw connection	PC raccord à vis	PCE		
21	00048280	3	Gerade-Verschraub ung	ST	Straight screw connection	PC Embout rectiligne	PCE L12 A3G		
22	01495270	2	O-Ring	ST	O-ring	PC Joint circulaire	PCE 110x5 NBR 70 shore		
23	01497080	1	Flansch	ST	Flange	PC Bride	PCE		

Index: 03015210

133

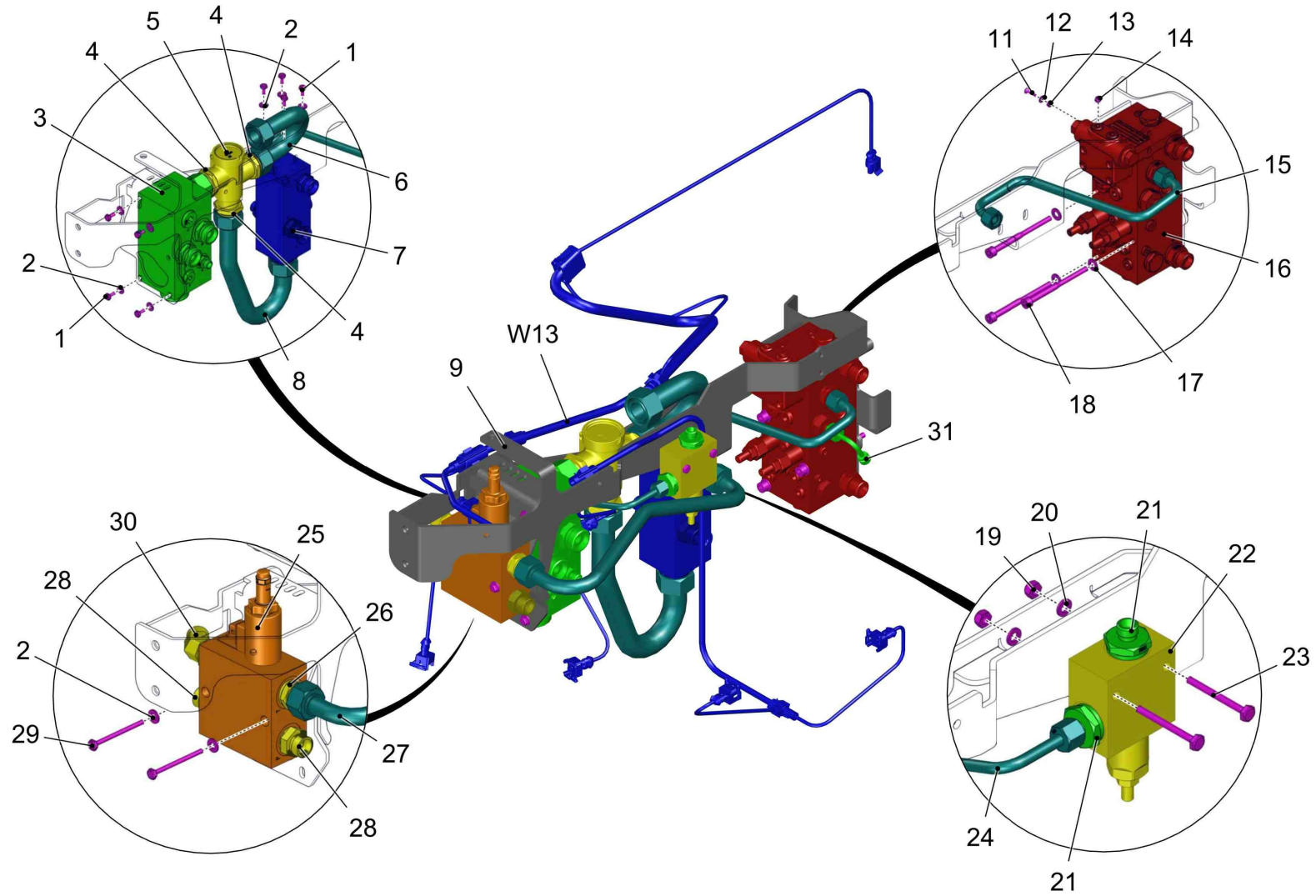
Hydrauliköltank, kpl. / Hydraulic oil tank / Réservoir de huile hydraulique





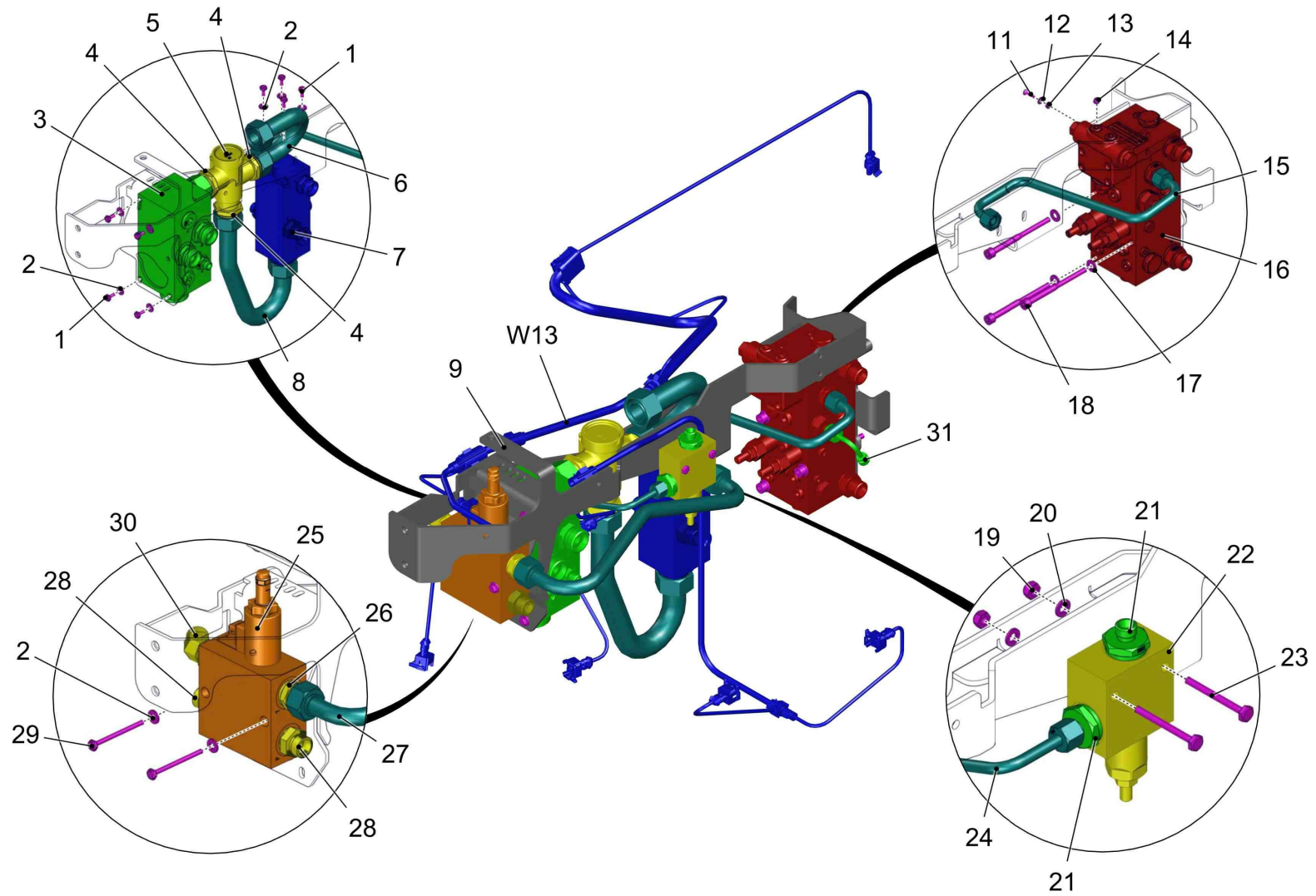
Hydrauliköltank, kpl. / Hydraulic oil tank / Réservoir de huile hydraulique

Pos.	Best. Nr. PN Ref.No.	Stk. Qty. Qté.	Bezeichnung	Einh. eit	Description	Unit Designation	Abmessungen Unité Measurement Mesurage	DIN / ISO	Bemerkungen Remarks Remarques
24	00124290	4	Zylinderschraube	ST	Cylinder head screw	PC Vis de cylindre	PCE M8X20-8.8 A2G	DIN 6912	
25	01493210	1	Rücklauf Saugfilter	ST	Return filter	PC Cartouche de filtre hydraulique	PCE		
26	00053760	4	Scheibe	ST	Washer	PC Washer	PCE A10,5-140HV-St A2G	DIN 125	
27	00053310	4	6kt.Schraube	ST	Hexagon screw	PC Vis à 6 pans	PCE M10x25 8.8 A3G	DIN 933	
28	01497090	1	ger.Verschraubung	ST	Straight screwing	PC Embout rectiligne	PCE L35 G1A-A3G		
29	00048290	1	Gerade-Verschraubung	ST	Straight screw connection	PC Embout rectiligne	PCE L28 A3G		
30	01495620	2	USIT-Ring	ST	USIT-ring	PC Anneau USIT	PCE U42,7x53x3		
31	03016770	1	Hydraulikrohr	ST	hydraulic pipe	PC tube hydraulique	PCE		
32	01497100	1	Hohlschraube	ST	Hollow screw	PC Vis à creux	PCE L35-G1 1/4A		
33	01493180	1	Filtereinsatz	ST	Filter cartridge	PC Garniture de filtre	PCE		
34	01495860	1	Deckel	ST	Cover	PC Couvercle	PCE		
35	01497350	1	Doppelverbinder	ST	double connector	PC double connector	PCE		



## Mittelkonsole / /

Pos.	Best. Nr. PN Ref.No.	Stc k. Qty. Qté.	Bezeichnung	Einh eit	Description	Unit Designation	Abmessungen Unité Measurement Mesurage	DIN / ISO	Bemerkungen Remarks Remarques
1	00104500	8	6kt.Schraube	ST	Hexagon screw	PC Vis à 6 pans	PCE M6x12-8.8 A2G	DIN 933	
2	00730940	10	Sperrkantscheibe	ST	Detent edged washer	PC Detent edged washer	PCE SKM-6-dacrometisiert		
3		<b>1</b>	<b>Rücklaufsammler</b>		<b>Return flow collektor</b>	<b>Return flow collektor</b>		<b>Seite/Page 140</b>	
4	01140520	3	Gerade Verschraubung	ST	Straight screw connection	PC Embout rectiligne	PCE L28 G3/4-N1		
5	01471420	1	Öl-Temperaturregler	ST	Oil thermo regulator	PC Regulateur thermique de huile	PCE X1.241		
6	03021180	1	Hydraulikrohr	ST	hydraulic pipe	PC tube hydraulique	PCE		
7		<b>1</b>	<b>Rücklaufsammler</b>					<b>Seite/Page 142</b>	
8	03021460	1	Hydraulikrohr	ST	hydraulic pipe	PC tube hydraulique	PCE		
9	---	1	Ersatzteil auf Anfrage		Spare part on request	Pièce de rechange sur demande			96730080
11	00051890	1	Senkschraube	ST	Countersunk screw	PC Vis à tête fraisée	PCE M4x16-4.8-H A2G	DIN 965	
12	00053710	1	Scheibe	ST	Washer	PC Rondelle	PCE B4,3-140HV-St A2G	DIN 125	
13	00052810	1	6kt.Mutter	ST	Hex. Nut	PC Écrou à 6 pans	PCE M4-8 A2G	DIN 934	
14	00133830	1	6kt.Mutter	ST	Hex. Nut	PC Écrou à 6 pans	PCE M4-6 A2G	DIN 985	
15	03015960	1	Hydraulikrohr	ST	Hydraulic pipe	PC Tube hydraulique	PCE		
16		<b>1</b>	<b>HET Block</b>		<b>HET block</b>	<b>HET block</b>		<b>Seite/Page 144</b>	
17	00740310	3	Sperrkantscheibe	ST	Washer	PC Rondelle	PCE SKS-8-dacrometisiert		
18	01170110	3	Zyl.Schraube	ST	Socket head screw	PC Vis cylindrique	PCE M8x100-8.8 A2G	ISO 4762	
19	00051520	2	6kt.Mutter	ST	Hex. Nut	PC Écrou à 6 pans	PCE M6-6 A2G	DIN 985	
20	00053730	2	Scheibe	ST	Washer	PC Washer	PCE A6,4-140HV-St A2G	DIN 125	
21	01011840	2	Gerade-Verschraubung	ST	Straight screw connection	PC Embout rectiligne	PCE L8 G1/2-N1		
22	01490100	1	Druckbegrenzungsventil	ST	Pressure relief valve	PC Papillon à pression limitation	PCE		



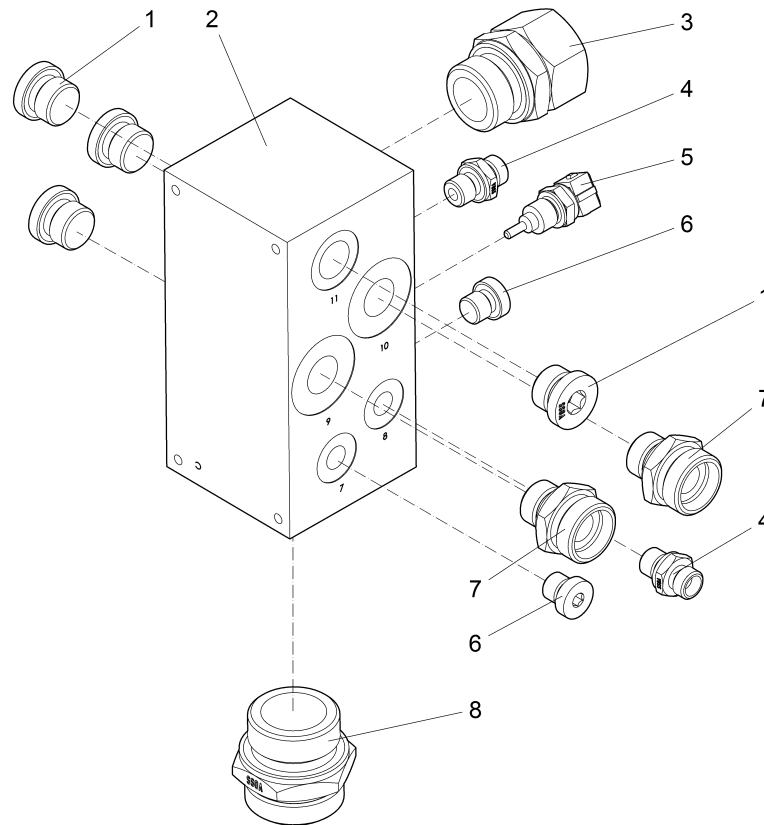
Mittelkonsole / /

Pos.	Best. Nr. PN Ref.No.	Stk. Qty. Qté.	Bezeichnung	Einh. eit	Description	Unit Designation	Abmessungen Unité Measurement Mesurage	DIN / ISO	Bemerkungen Remarks Remarques
23	00053060	2	6kt.Schraube	ST	Hex.bolt	PC Vis à 6 pans	PCE M6x50-8.8 A2G	DIN 933	
24	03021310	1	Hydraulikrohr	ST	hydraulic pipe	PC tube hydraulique	PCE		
25	476023500 20	1	Steuerblock Lüfterantrieb	ST	Valve manifold fan drive	PC Bloc hydraulique pour impulsion d' ventilateur	PCE		
26	01015660	1	Gerade-Verschraubung	ST	Straight screw connection	PC Embout rectiligne	PCE "L18 G1/2""A A3G"		
27	03021270	1	Hydraulikrohr	ST	hydraulic pipe	PC tube hydraulique	PCE		
28	00870220	2	Gerade-Verschraubung	ST	Straight screw connection	PC Embout rectiligne	PCE "L15/G1/2"" A3G"		
29	01132650	2	6kt. Schraube	ST	Hexagon screw	PC Vis à 6 pans	PCE M6x65-8.8 A2G	DIN 933	
30	01092960	1	Einst. -Winkelverschraubung	ST	Adjustment angle screw connection	PC Embout angulaire reglable	PCE L15-G1/2A 45°		
31	---		Ersatzteil auf Anfrage		Spare part on request	Pièce de rechange sur demande			92066588
W13	---	1	Ersatzteil auf Anfrage		Spare part on request	Pièce de rechange sur demande			97152490







---

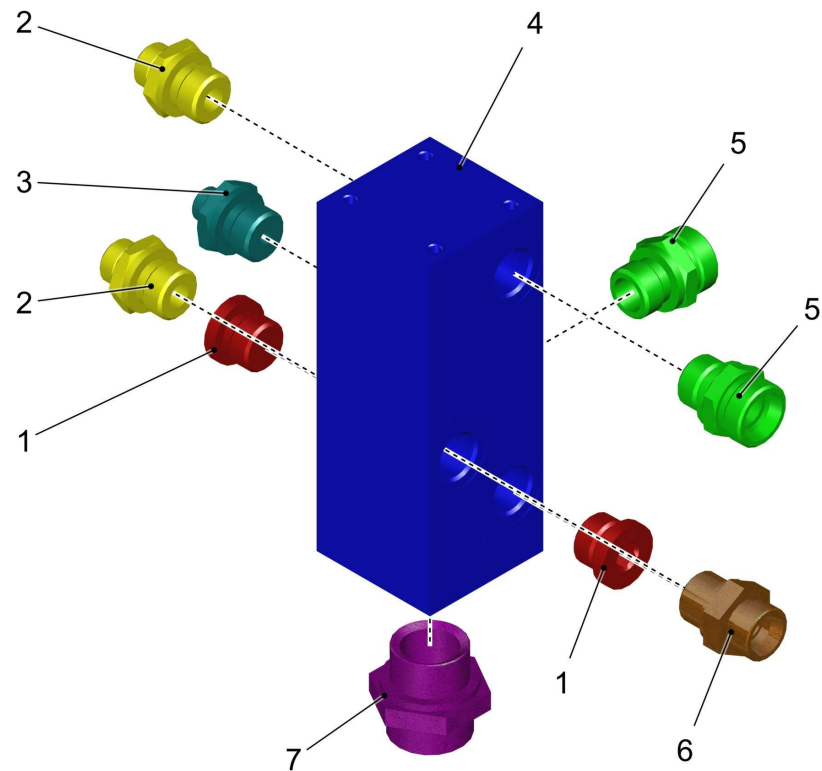
Rücklaufsammler / Return flow collector / Return flow collector

---










Rücklaufsammler / Return flow collector / Return flow collector

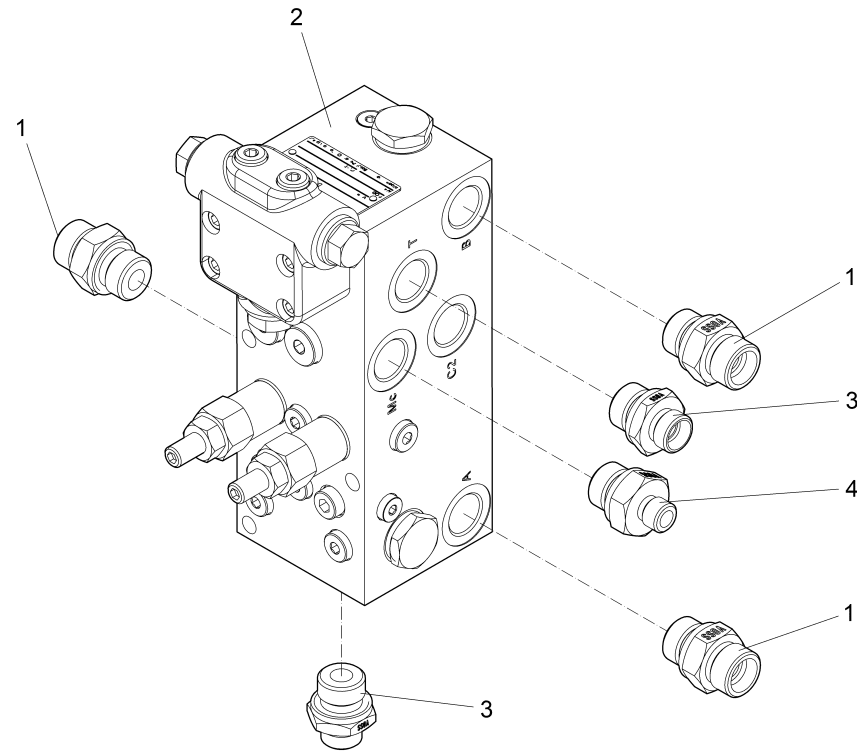
Pos.	Best. Nr. PN Ref.No.	Stk. Qty. Qté.	Bezeichnung	Einheit	Description	Unit Designation	Abmessungen Unité Measurement Mesurage	DIN / ISO	Bemerkungen Remarks Remarques
1	 01490130	4	Verschluss-Schraube	ST	Locking screw	PC Vis de fermeture	PCE G1/2 A-N1		
2	 01494510	1	Rücklaufsammler	ST	Return collection drain	PC Bloc de retour	PCE		
3	---	1	Ersatzteil auf Anfrage		Spare part on request	Pièce de rechange sur demande			18321109 ger. Aufsteckstutzen
4	 00870240	2	Gerade-Verschraubung	ST	Straight screw connection	PC Embout rectiligne	PCE "L8/G1/4"" A3G"		
5	 01490180	1	Temperatursensor -40°C bis 150°C	ST	Temperature sensor -40°C to 150°C	PC Capteur de temperature de -40°C à 150°C	PCE		
6	---	2	Ersatzteil auf Anfrage		Spare part on request	Pièce de rechange sur demande			11548079 Verschluss-Schraube
7	 01143350	2	Gerade Verschraubung	ST	Straight screw connection	PC Embout rectiligne	PCE L22-G1/2-N1		
8	 01018810	1	Gerade-Verschraubung	ST	Straight screw connection	PC Embout rectiligne	PCE "L35 G 1 1/4"" A3G"		








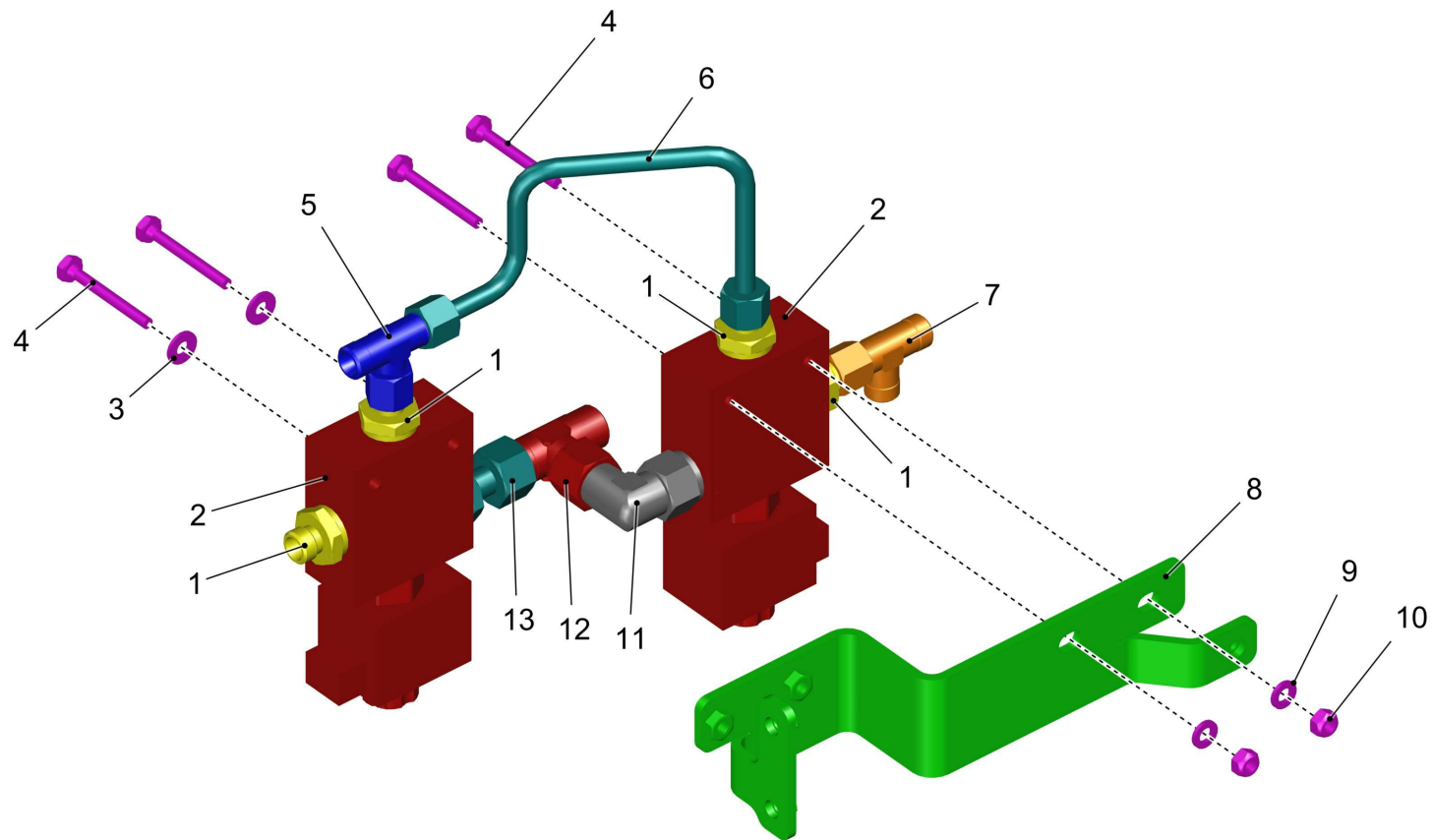
Rücklaufsammler / /

Pos.	Best. Nr. PN Ref.No.	Stk. Qty. Qté.	Bezeichnung	Einheit	Description	Unit Designation	Abmessungen Unité Measurement Mesurage	DIN / ISO	Bemerkungen Remarks Remarques
1	 01490130	2	Verschluss-Schraube	ST	Locking screw	PC Vis de fermeture	PCE G1/2 A-N1		
2	 01011830	2	Gerade-Verschraubung	ST	Straight screw connection	PC Embout rectiligne	PCE "L12xR1/2"" A2G"		
3	 01011840	1	Gerade-Verschraubung	ST	Straight screw connection	PC Embout rectiligne	PCE L8 G1/2-N1		
4	 01494440	1	Rücklaufsammler	ST	Return collection drain	PC Bloc de retour	PCE		
5	 01015660	2	Gerade-Verschraubung	ST	Straight screw connection	PC Embout rectiligne	PCE "L18 G1/2""A A3G"		
6	 00870220		Gerade-Verschraubung	ST	Straight screw connection	PC Embout rectiligne	PCE "L15/G1/2"" A3G"		
7	 00048290		Gerade-Verschraubung	ST	Straight screw connection	PC Embout rectiligne	PCE L28 A3G		















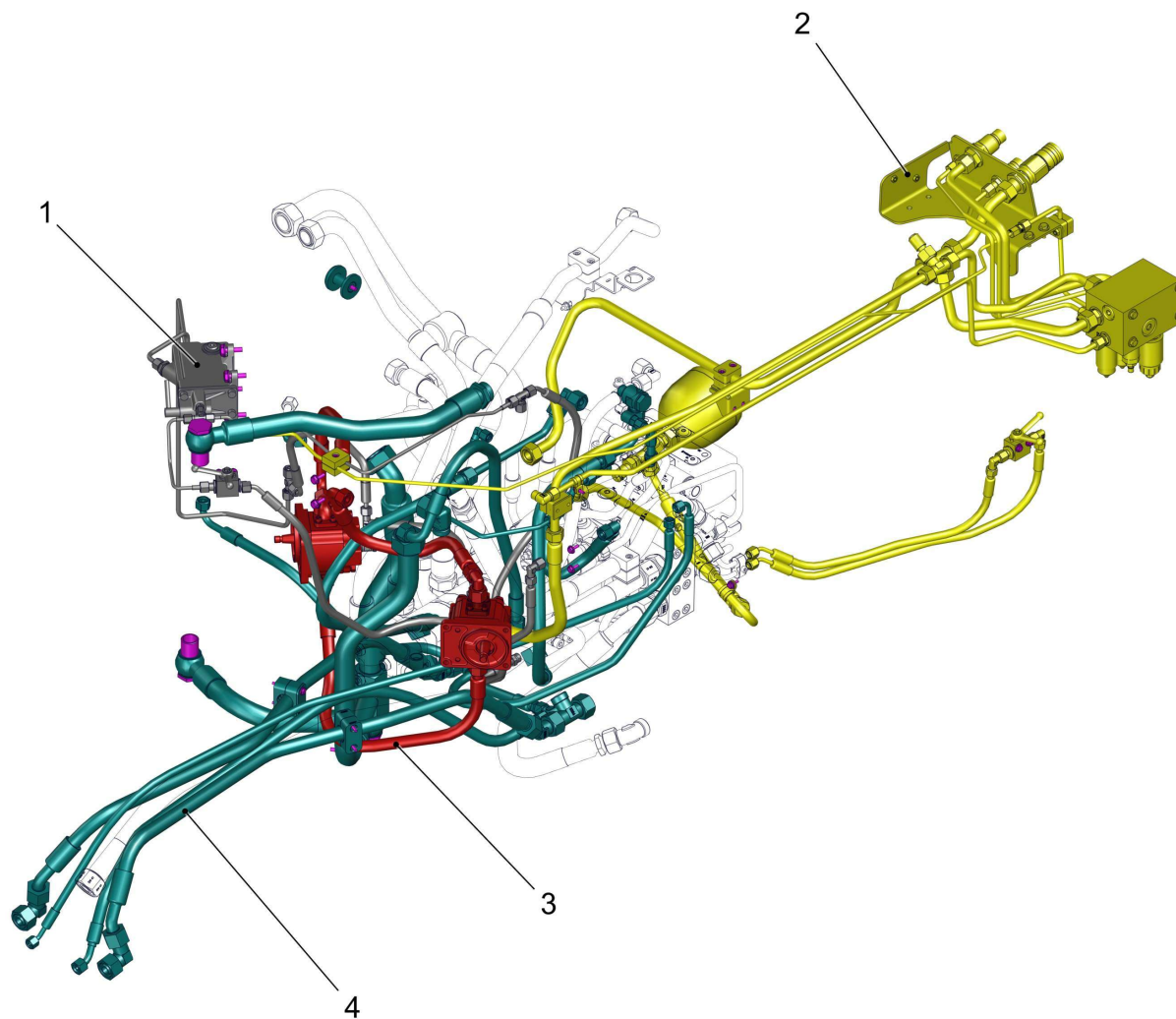
HET Block / HET block / HET block

Pos.	Best. Nr. PN Ref.No.	Stk. Qty. Qté.	Bezeichnung	Einh. eit	Description	Unit Designation	Abmessungen Unité Measurement Mesurage	DIN / ISO	Bemerkungen Remarks Remarques
1	 01490070	3	ger.Verschraubung	ST	Straight screw connection	PC Embout rectiligne	PCE S14 G1/2-N1		
2	 01490110	1	HET-Block	ST	Hydraulic block	PC Bloc de command'hydraulique	PCE		
3	 01011830	2	Gerade-Verschraubung	ST	Straight screw connection	PC Embout rectiligne	PCE "L12xR1/2"" A2G"		
4	---	1	Ersatzteil auf Anfrage		Spare part on request	PC Pièce de rechange sur demande			18368340 ger. Verschraubung



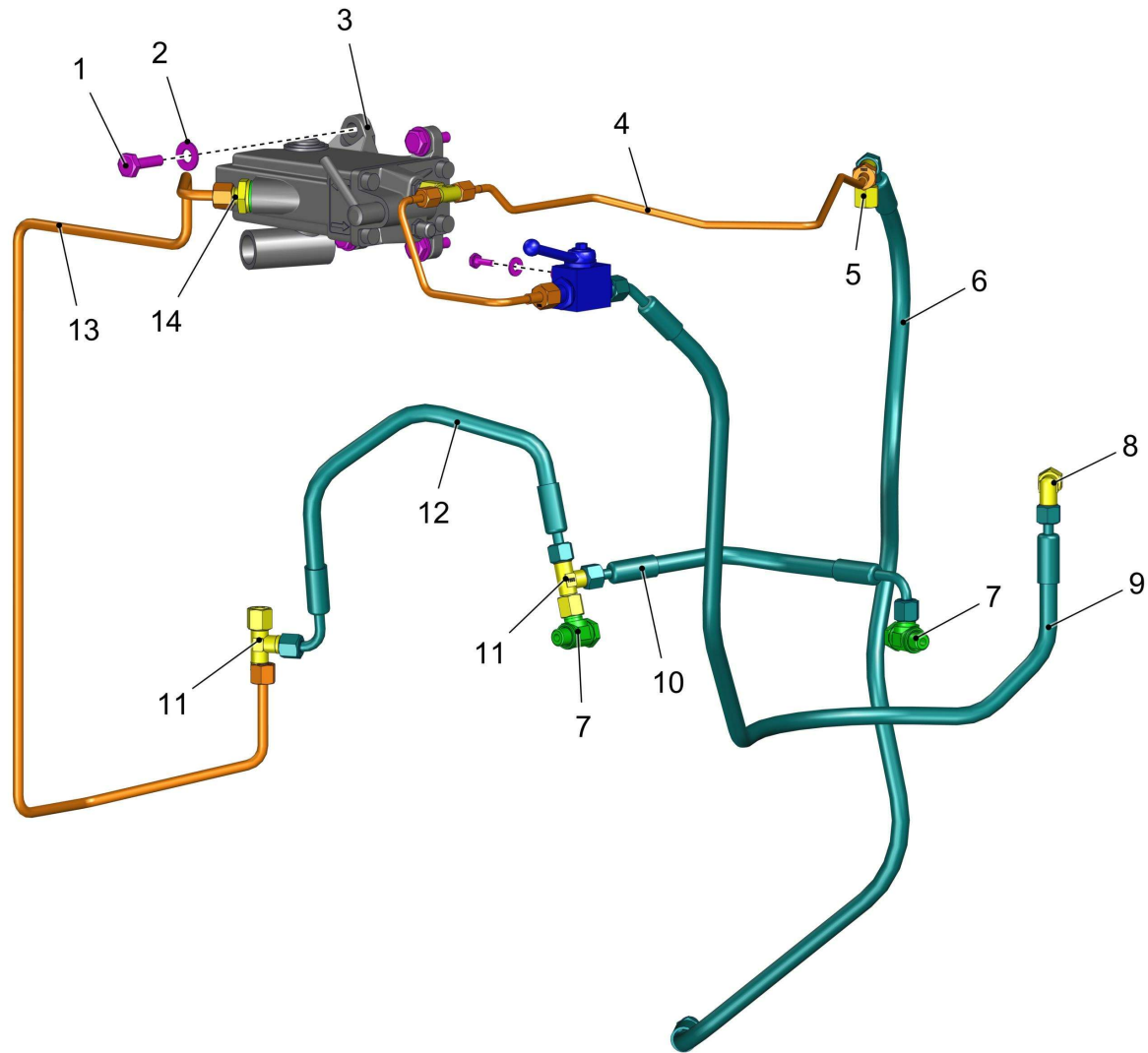
## Ventilblock / /

Pos.	Best. Nr. PN Ref.No.	Stk k. Qty. Qté.	Bezeichnung	Einh eit	Description	Unit Designation	Abmessungen Unité Measurement Mesurage	DIN / ISO	Bemerkungen Remarks Remarques
1	 01015680	4	Gerade-Verschraubung	ST	Straight screw connection	PC Embout rectiligne	PCE L8 G3/8-N1		
2	 01490090	2	3/2-Wegeventil	ST	Directional control valve	PC Distributeur à commande par déplacement	PCE		
3	 00730940	2	Sperrkantscheibe	ST	Detent edged washer	PC Detent edged washer	PCE SKM-6-dacrometisiert		
4	 00535110	4	6kt.Schraube	ST	Hex.bolt	PC Vis à 6 pans	PCE M6x45-8.8 A2G	DIN 933	
5	 01013030	1	Einstell-T-Verschraubung	ST	Adjustable T-coupling	PC Embout T réglable	PCE L 8 A3G		
6	---	1	Ersatzteil auf Anfrage		Spare part on request	PC Pièce de rechange sur demande			92707538
7	 01472100	1	Einstell-L-Verschraubung	ST	Adjusting L-screw connection	PC Embout réglable	PCE L8-ZnNi		
8	 01497370	1	Halter	ST	retainer	PC support	PCE		
9	 00053730	2	Scheibe	ST	Washer	PC Washer	PCE A6,4-140HV-St A2G	DIN 125	
10	 00051520	2	6kt.Mutter	ST	Hex. Nut	PC Écrou à 6 pans	PCE M6-6 A2G	DIN 985	
11	 01132140	1	Einstell W-Verschraubung	ST	Adjustment angle screw connection	PC Embout angulaire réglable	PCE L12 G3/8A		
12	 00508570	1	Einstell-T-Verschraubung	ST	Adjustable T-coupling	PC Embout T réglable	PCE L12 A3G		
13	 01080650	1	Aufsteckstutzen	ST	Connecting piece	PC Manchon	PCE L12-G3/8A		



Hydraulik Hinterwagen / /

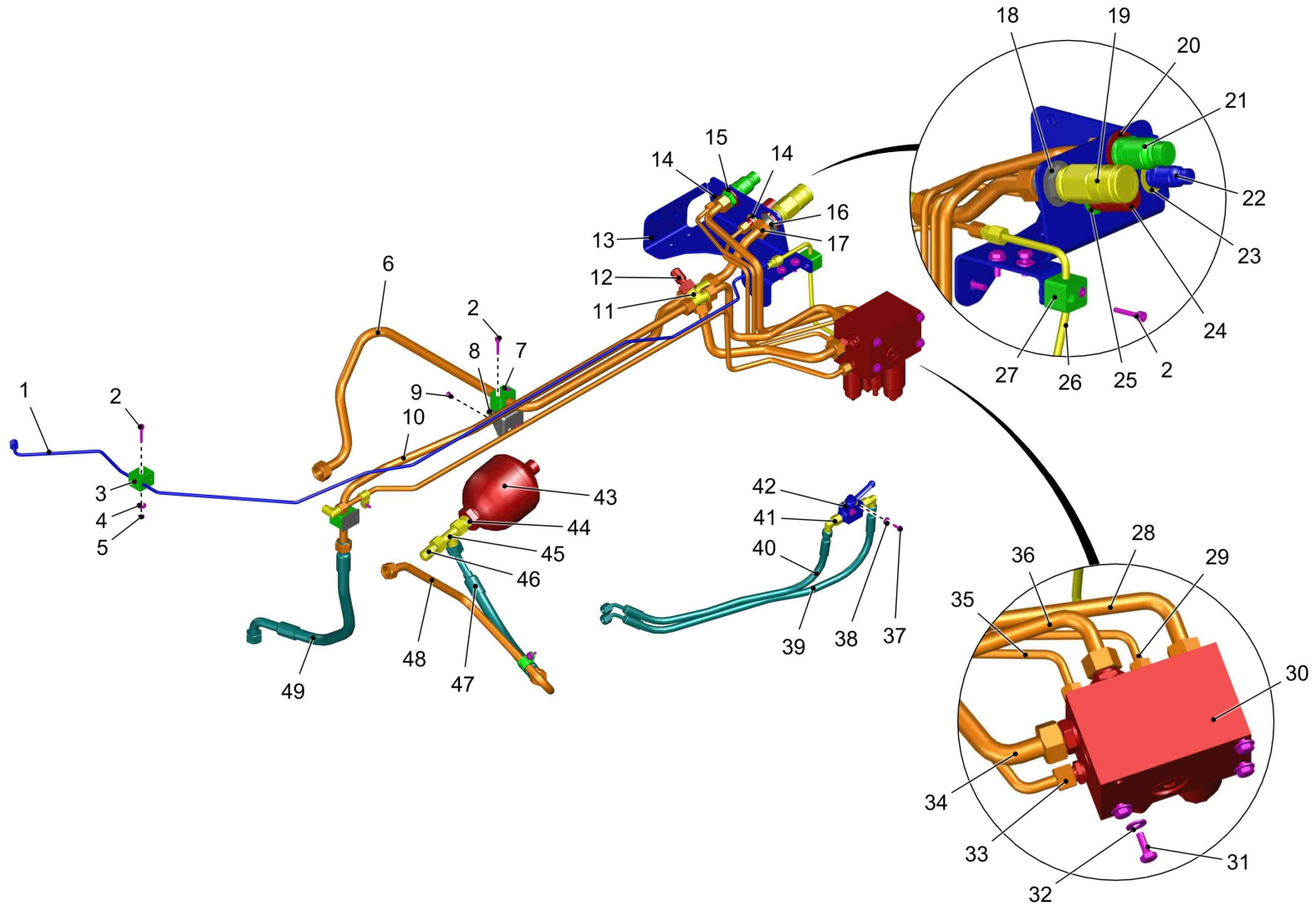
Pos.	Best. Nr. PN Ref.No.	Stc k. Qty. Qté.	Bezeichnung	Einh eit	Description	Unit Designation	Abmessungen Unité Measurement Mesurage	DIN / ISO	Bemerkungen Remarks Remarques
1			Hydraulik Hinterwagen Teil 1					Seite/Page	150
2			Hydraulik Hinterwagen Teil 2					Seite/Page	152
3			Hydraulik Hinterwagen Teil 3					Seite/Page	160
4			Hydraulik Hinterwagen Teil 4					Seite/Page	162





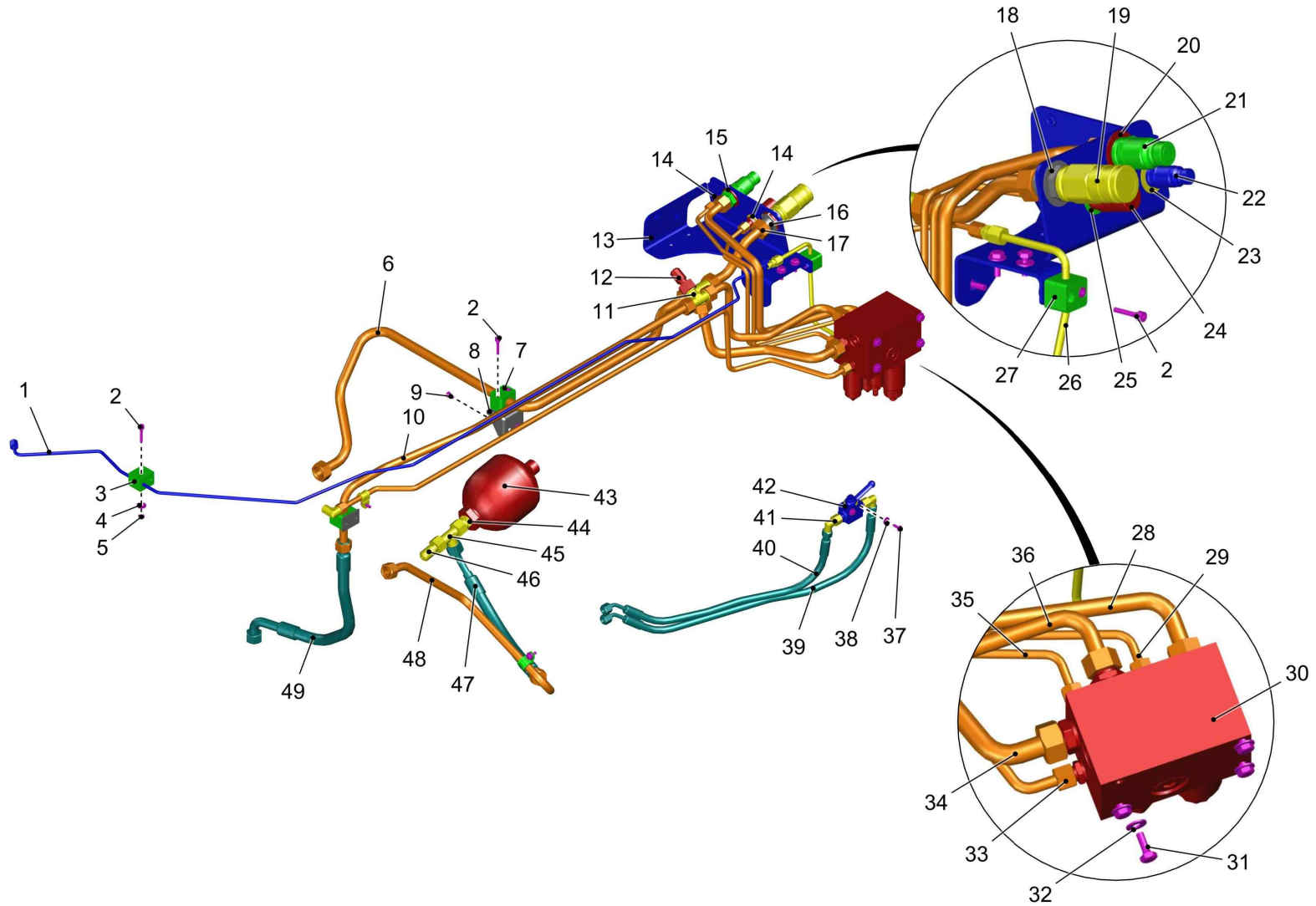
## Hydraulik Hinterwagen Teil 1 / /

Pos.	Best. Nr. PN Ref.No.	Stk k. Qty. Qté.	Bezeichnung	Einh eit	Description	Unit Designation	Abmessungen Unité Measurement Mesurage	DIN / ISO	Bemerkungen Remarks Remarques
1	00053160	4	6kt.Schraube	ST	Hexagon screw	PC Vis à 6 pans	PCE M10x30-8.8 A3G	DIN 933	
2	00740290	4	Sperrkantscheibe	ST	Detent edged washer	PC Detent edged washer	PCE SKM-10		
3	01053180	1	Hydr. Handpumpe	ST	Hydraulic manual pump	PC Pompe a main d'hydraulique	PCE		
4	03021140	1	Hydraulikrohr	ST	hydraulic pipe	PC tube hydraulique	PCE		
5	01013030	1	Einstell-T-Verschraubung	ST	Adjustable T-coupling	PC Embout T réglable	PCE L 8 A3G		
6	01492950	1	Schlauch	ST	Hose	PC Tuyau	PCE 2SC 6 DN45-1200	DIN20066	
7	00870180	2	Schwenk-Verschraubung	ST	Swivelling screw-fitting	PC Embout pivotant	PCE "L8/G1/4" A3G"		
8	01013020	1	Einstell W-Verschraubung	ST	Adjustment angle screw connection	PC Embout angulaire réglable	PCE L 8 A3G		
9	01492960	1	Schlauch	ST	Hose	PC Tuyau	PCE 2SC 6 NN45-1030	DIN20066	
10	01492850	1	Schlauch	ST	Hose	PC Tuyau	PCE 2SC 6 NN90-465	DIN 20066	
11	01472100	2	Einstell-L-Verschraubung	ST	Adjusting L-screw connection	PC Embout réglable	PCE L8-ZnNi		
12	01492880	1	Schlauch	ST	Hose	PC Tuyau	PCE 2SC 6 NN90-370	DIN 20066	
13	03021250	1	Hydraulikrohr	ST	hydraulic pipe	PC tube hydraulique	PCE		
14	01010330	1	Gerade-Verschraubung	ST	Straight screw connection	PC Embout rectiligne	PCE L8 M14x1,5-N1		



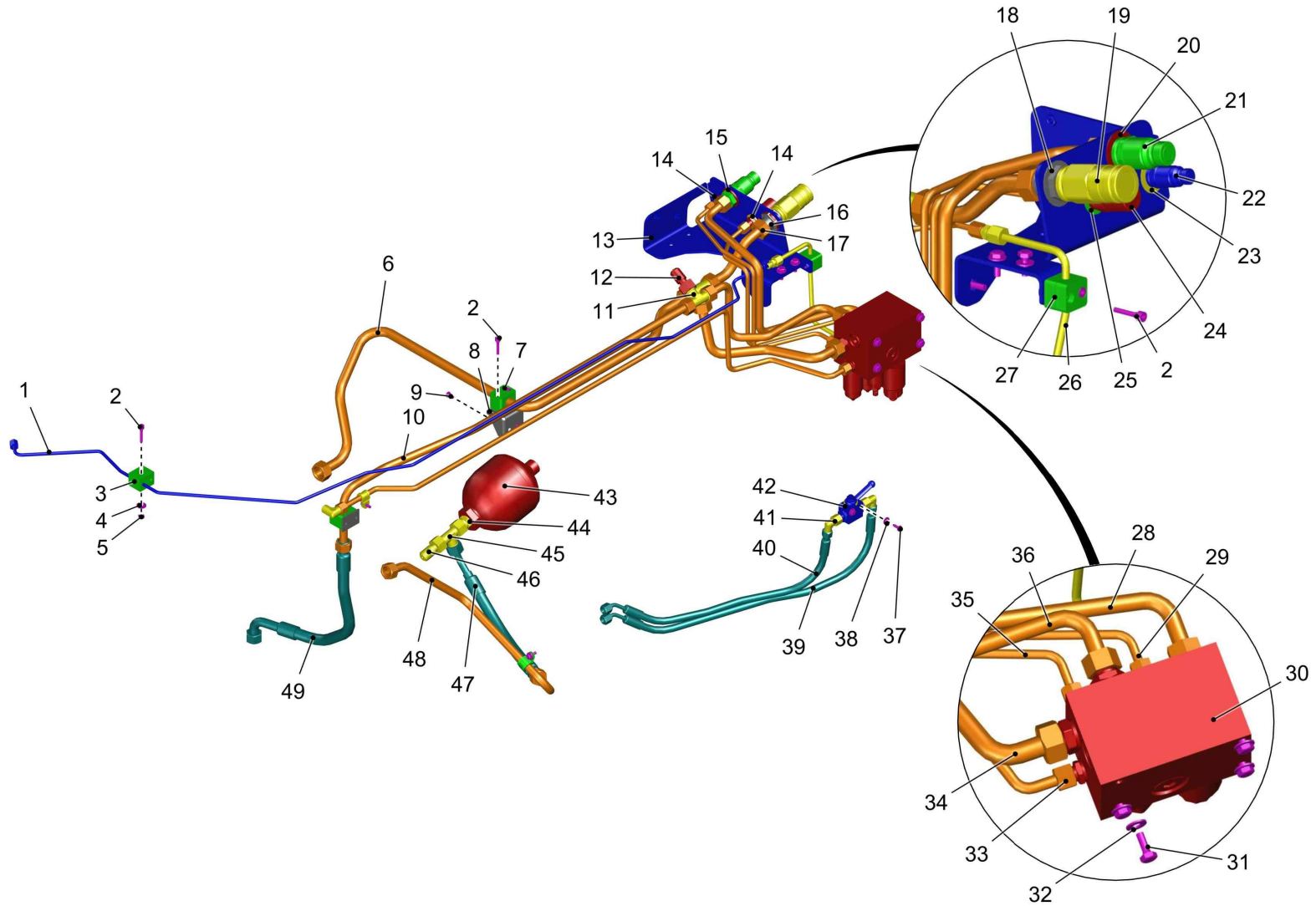
## Hydraulik Hinterwagen Teil 2 / /

Pos.	Best. Nr. PN Ref.No.	Stk k. Qty. Qté.	Bezeichnung	Einh eit	Description	Unit Designation	Abmessungen Unité Measurement Mesurage	DIN / ISO	Bemerkungen Remarks Remarques
1	03022030	1	Hydraulikrohr	ST	hydraulic pipe	PC tuyau hydraulique	PCE		
2	00137020	3	Zylinderschraube	ST	Cylinder head screw	PC Vis de cylindre	PCE M6x30-8.8 A2G	DIN 912	
3	---	1	Ersatzteil auf Anfrage		Spare part on request	Pièce de rechange sur demande			17516527
4	00135120	1	Scheibe	ST	Washer	PC Washer	PCE 6,4-140HV-St A3G	DIN 9021	
5	00051520	1	6kt.Mutter	ST	Hex. Nut	PC Écrou à 6 pans	PCE M6-6 A2G	DIN 985	
6	03022260	1	Hydraulikrohr	ST	hydraulic pipe	PC tuyau hydraulique	PCE		
7	01160730	1	Rohrschelle	ST	Pipe clamp	PC	PCE Gr.2 Dm.18		
8	---	1	Ersatzteil auf Anfrage		Spare part on request	Pièce de rechange sur demande			92050830
9	00104500	2	6kt.Schraube	ST	Hexagon screw	PC Vis à 6 pans	PCE M6x12-8.8 A2G	DIN 933	
10	---	1	Ersatzteil auf Anfrage		Spare part on request	Pièce de rechange sur demande			92703198
11	01163330	1	T-Verschraubung	ST	T-screw connection	PC Fermeture	PCE L15		
12	01090850	1	DKO-Meßstutzen	ST	Measuring muff	PC Tubulure de mesure	PCE L15		
13	---	1	Ersatzteil auf Anfrage		Spare part on request	Pièce de rechange sur demande			96730346
14	00053780	1	Scheibe	ST	Washer	PC Washer	PCE A15-140HV-St A2G	DIN 125	
15	00743200	1	Scheibe	ST	Washer	PC Rondelle	PCE A23-140HV-St A2G	DIN 125	
16	01166950	1	Schottadapter	ST	Adapter	PC Adapteur	PCE 1/2" - 18L 5561		
17	03022110	1	Hydraulikrohr	ST	hydraulic pipe	PC tuyau hydraulique	PCE		
18	---	1	Ersatzteil auf Anfrage		Spare part on request	Pièce de rechange sur demande			18825091
19	01160590	1	Kuppelmuffe	ST	Coupling sleeve	PC	PCE Flat-Face A13-1/2" 1223-A-B		
20	---	1	Ersatzteil auf Anfrage		Spare part on request	Pièce de rechange sur demande			18825075



Hydraulik Hinterwagen Teil 2 / /

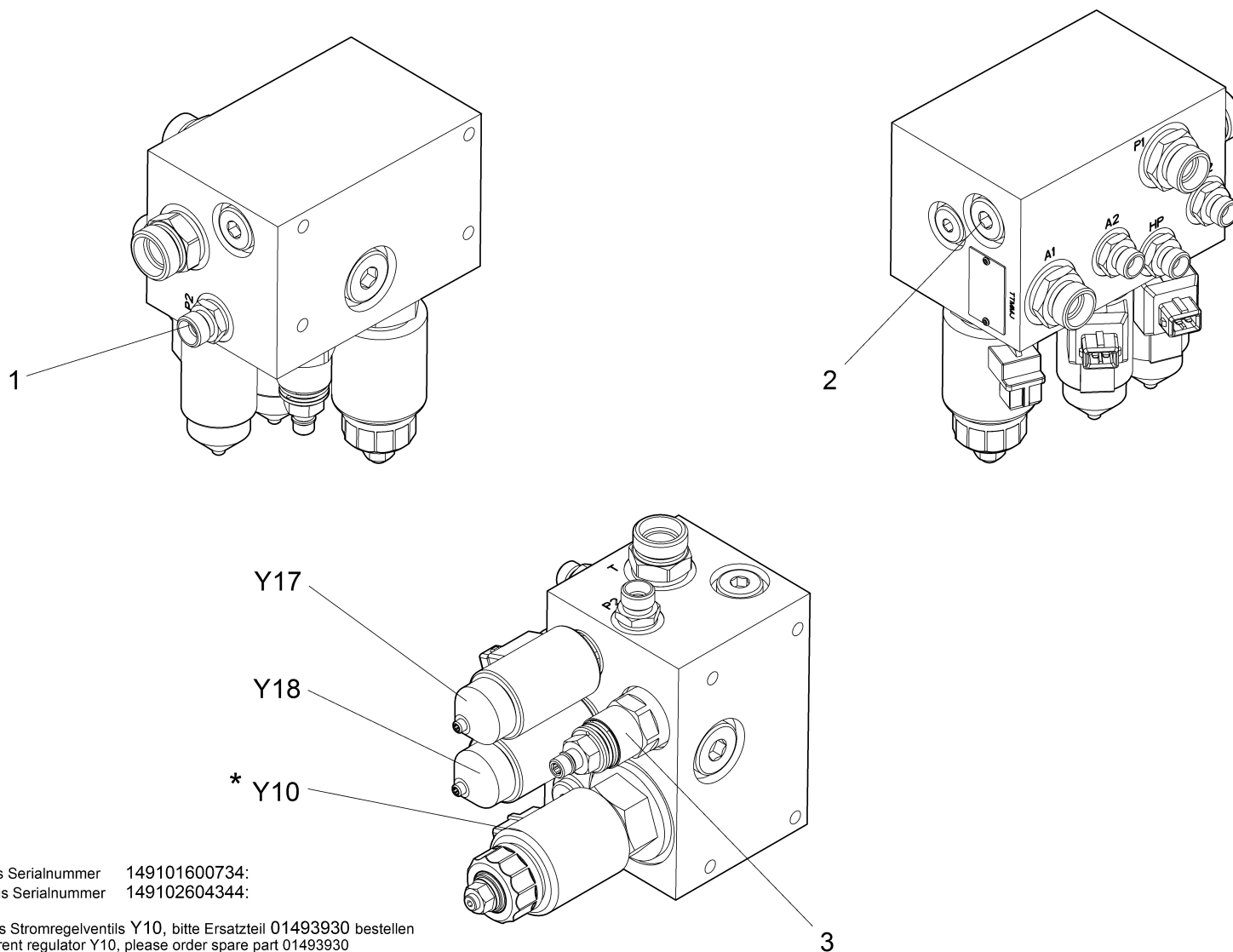
Pos.	Best. Nr. PN Ref.No.	Stc k. Qty. Qté.	Bezeichnung	Einh eit	Description	Unit Designation	Abmessungen Unité Measurement Mesurage	DIN / ISO	Bemerkungen Remarks Remarques
21	01140270	1	Kupplungsstecker	ST	Connector plug	PC	PCE Flat-Face A13-15L-S		
22	01140300	1	Kupplungsstecker	ST	Connector plug	PC	PCE Flat-Face A7-8L-S		
23	---	1	Ersatzteil auf Anfrage		Spare part on request		Pièce de rechange sur demande		18825034
24	01140310	1	Kupplungsmuffe	ST	Coupling sleeve	PC	PCE Flat-Face A7-8L-S		
25	---	1	Ersatzteil auf Anfrage		Spare part on request		Pièce de rechange sur demande		18825026
26	03021990	1	Hydraulikrohr	ST	hydraulic pipe	PC	tuyau hydraulique	PCE	
27	01496100	1	Klemmhälftenpaar	ST	Pair of clamping	PC	Pièce de serrage	PCE LKP-1-R-8-PP	DIN3015
28	03020720	1	Hydraulikrohr	ST	hydraulic pipe	PC	tube hydraulique	PCE	
29	---	1	Ersatzteil auf Anfrage		Spare part on request		Pièce de rechange sur demande		92703313
30	<b>01492980</b>	<b>1</b>	<b>Steuerblock Gebläse Behälter</b>	<b>ST</b>	<b>Valve manifold</b>	<b>PC</b>	<b>Bloc de command hydraulique</b>	<b>PCE</b>	<b>Seite/Page 158</b>
31	00053090	4	6kt.Schraube	ST	Hexagon screw	PC	Vis à 6 pans	PCE M8x20-8.8 A2G	DIN 933
32	00740090	4	Sperrkantscheibe	ST	Detent edged washer	PC	Detent edged washer	PCE SKM-8-8.8 dac	
33	03022040	1	Hydraulikrohr	ST	hydraulik pipe	PC	tuyau hydraulique	PCE	
34	03022150	1	Hydraulikrohr	ST	hydraulic pipe	PC	tuyau hydraulique	PCE	
35	---	1	Ersatzteil auf Anfrage		Spare part on request		Pièce de rechange sur demande		92067867
36	03020940	1	Hydraulikrohr	ST	hydraulic pipe	PC	tube hydraulique	PCE	
37	00104500	2	6kt.Schraube	ST	Hexagon screw	PC	Vis à 6 pans	PCE M6x12-8.8 A2G	DIN 933
38	00730940	2	Sperrkantscheibe	ST	Detent edged washer	PC	Detent edged washer	PCE SKM-6-dacrometisiert	
39	---	1	Ersatzteil auf Anfrage		Spare part on request		Pièce de rechange sur demande		92066331
40	---	1	Ersatzteil auf Anfrage		Spare part on request		Pièce de rechange sur demande		92066364



## Hydraulik Hinterwagen Teil 2 / /

Pos.	Best. Nr. PN Ref.No.	Stc k. Qty. Qté.	Bezeichnung	Einh eit	Description	Unit Designation	Abmessungen Unité Measurement Mesurage	DIN / ISO	Bemerkungen Remarks Remarques
41	01500240	2	Einstell-W-Verschraubung	ST	adjustment angle screw connection	PC embout angulaire	PCE S6-N1		
42	01492870	1	Kugelhahn	ST	Ball cock	PC Robinet à boule	PCE BKH 6 S		
43	01010460	1	Hydropneumatischer Membranspeicher	ST	Air vessel with membrane	PC Mémoire de membrane	PCE		
44	00048260	1	Gerade-Verschraubung	ST	Straight screw connection	PC Embout rectiligne	PCE L15 A3G		
45	00870190	1	Einstell-L-Verschraubung	ST	Screw connection - L	PC Embout réglable	PCE L15 A3G		
46	01090850	1	DKO-Meßstutzen	ST	Measuring muff	PC Tubulure de mesure	PCE L15		
47	---	1	Ersatzteil auf Anfrage		Spare part on request	Pièce de rechange sur demande			92064849
48	---	1	Ersatzteil auf Anfrage		Spare part on request	Pièce de rechange sur demande			92068261
49	01492910	1	Schlauch	ST	Hose	PC Tuyau	PCE 2SC 12 DN90-460	DIN 20066	

## Steuerblock Gebläse Behälter / Valve manifold / Bloc de command hydraulique



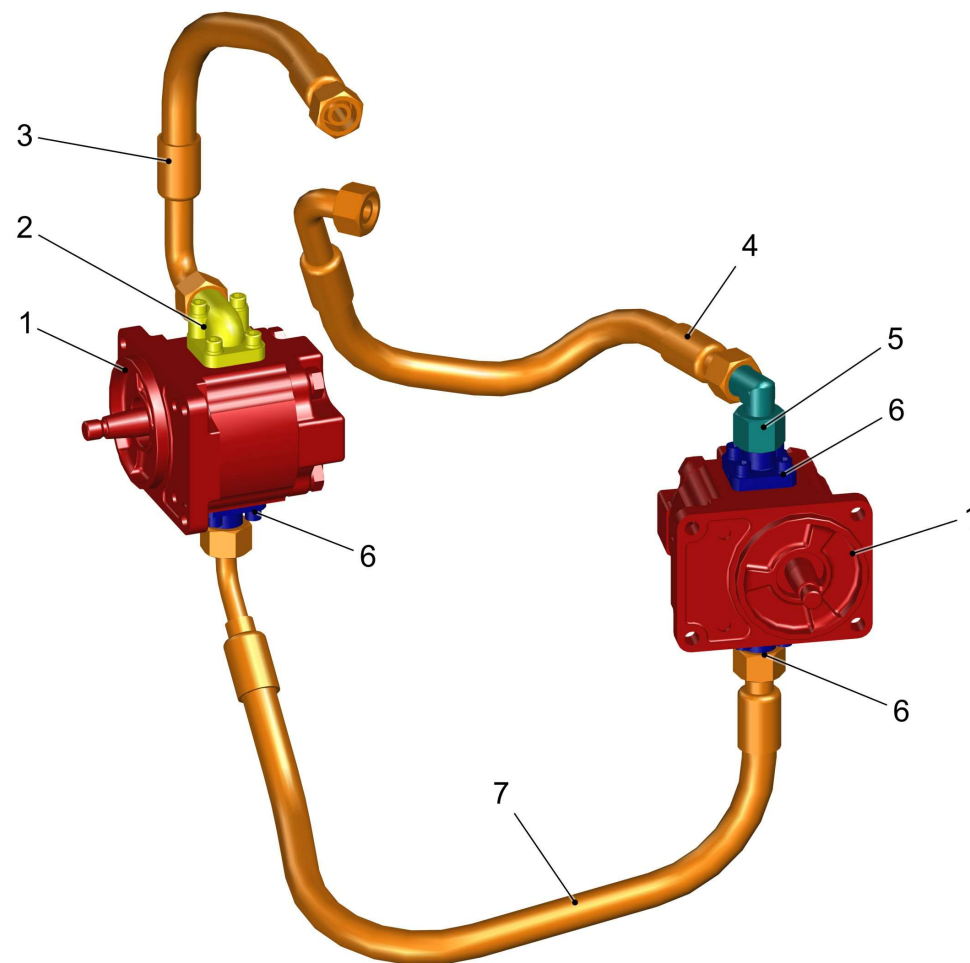
\* CM1600 Classic bis Seriennummer 149101600734:  
CM1600 Comfort bis Seriennummer 149102604344:

beim Austausch des Stromregelventils Y10, bitte Ersatzteil 01493930 bestellen  
when replacing current regulator Y10, please order spare part 01493930



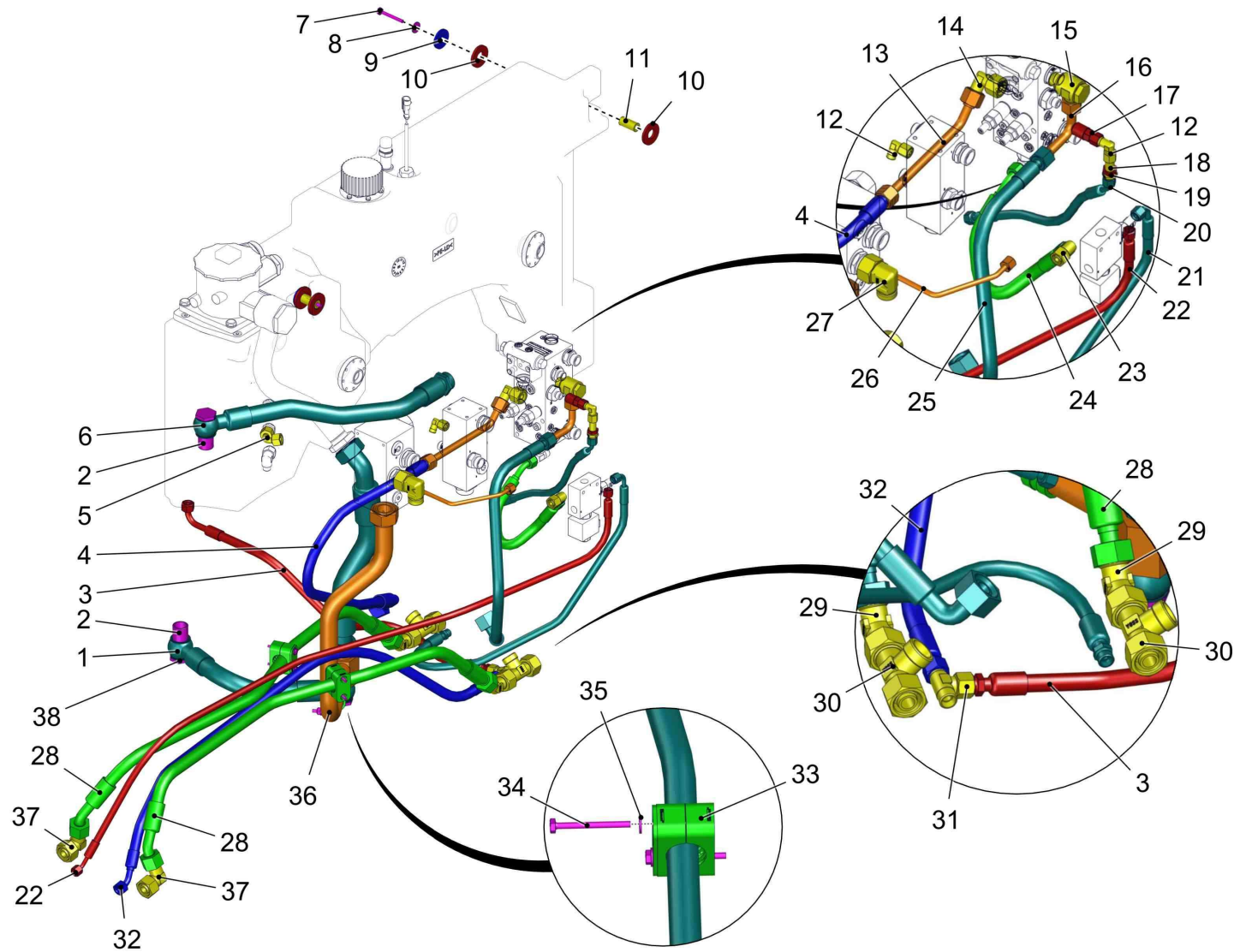
**Steuerblock Gebläse Behälter / Valve manifold / Bloc de command hydraulique**

Pos.	Best. Nr. PN Ref.No.	Stk. Qty. Qté.	Bezeichnung	Einh. eit	Description	Unit	Designation	Abmessungen Unité Measurement Mesurage	DIN / ISO	Bemerkungen Remarks Remarques
1	01493940	1	Rückschlagventilku gel	ST	Back-pressure valve ball	PC	Boule de clapet non-retour	PCE		
2	01494030	1	Stromregelventil	ST	Current regulator	PC	Régulateur de débit	PCE		
3	01492620	1	Druckbegrenzungsv entil	ST	Pressure relief valve	PC	Papillon à pression limitation	PCE		
Y10	01497360	1	Stromregelventil	ST	current regulator	PC	régulateur de débit	PCE	SRCB032S3-1J12/02 -bBund	
Y10	01493930	1	Stromregelventil	ST	Current regulator	PC	Régulateur de débit	PCE		
Y17	01492160	1	Wegeventil	ST	Directional control valve	PC	Distributeur à commande par déplacement	PCE		
Y18	01492160	1	Wegeventil	ST	Directional control valve	PC	Distributeur à commande par déplacement	PCE		



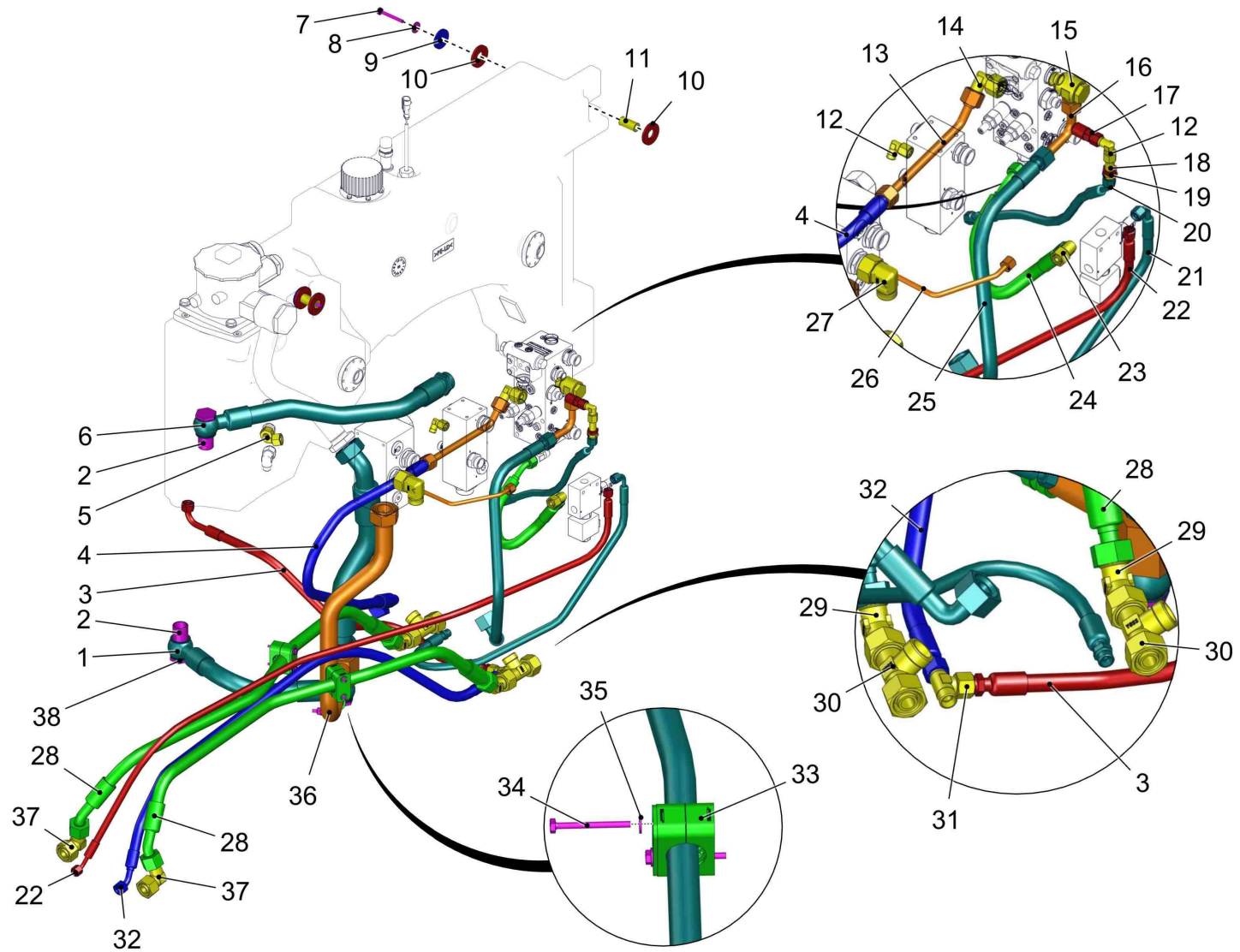
## Hydraulik Hinterwagen Teil 3 / /

Pos.	Best. Nr. PN Ref.No.	Stk. Qty. Qté.	Bezeichnung	Einh. eit	Description	Unit Designation	Abmessungen Unité Measurement Mesurage	DIN / ISO	Bemerkungen Remarks Remarques
1	01490040	2	Zahnradmotor	ST	Gear wheel motor	PC Moteur à engrenage	PCE SNM2NN/8		
2	01010670	1	W-Flanschverschraubung	ST	Flange screwing	PC Boulonnage de bride	PCE L15-LK35		
3	01493340	1	Schlauch	ST	Hose	PC Tuyau	PCE 2SC 12 NN90-365	DIN 20066	
4	01492970	1	Schlauch	ST	Hose	PC Tuyau	PCE 2SC 12 NN90-480	DIN20066	
5	00870200	1	Einstell W-Verschraubung	ST	Adjustment angle screw connection	PC Embout angulaire reglable	PCE L15 A3G		
6	01017270	3	Gerade-Flanschverschraubung	ST	Straight screw connection	PC Embout rectiligne	PCE L15-Lk35		
7	01493070	1	Schlauch	ST	Hose	PC Tuyau	PCE 2SC 12 NN45-660	DIN 20066	



Hydraulik Hinterwagen Teil 4 / /

Pos.	Best. Nr. PN Ref.No.	Stk k. Qty. Qté.	Bezeichnung	Einh eit	Description	Unit Designation	Abmessungen Unité Measurement Mesurage	DIN / ISO	Bemerkungen Remarks Remarques
1	01493020	1	Schlauch	ST	Hose	PC Tuyau	PCE Saugflex 25 RNRN-390-0	DIN20066	
2	01497580	3	Hohlschraube	ST	hollow screw	PC vis à creux	PCE 28-S A3G	DIN 7643	
3	01492670	1	Schlauch	ST	Hose	PC Tuyau	PCE 2SC 10 DN90-820	DIN 20066	
4	01493160	1	Schlauch	ST	Hose	PC Tuyau	PCE 4SP 10 EP90 10: 16-910	DIN 20066	
5	01497350	1	Doppelverbinder	ST	double connector	PC double connector	PCE		
6	01493200	1	Schlauch	ST	Hose	PC Tuyau	PCE Saugflex 25 DRN-540	DIN 20066	
7	00053130	2	6kt.Schraube	ST	Hexagon screw	PC Vis à 6 pans	PCE M8x55-8.8 A2G	DIN 933	
8	00740080	2	Sperrkantscheibe	ST	Washer	PC Rondelle	PCE SKB-8-dacrometisiert		
9	01062750	2	Scheibe	ST	Washer	PC Rondelle	PCE		
10	01140230	4	Gummischeibe	ST	Rubber washer	PC Rondelle de caoutchouc	PCE		
11	01140220	2	Distanzhülse	ST	Spacer sleeve	PC Cas de distance	PCE		
12	01013020	2	Einstell W-Verschraubung	ST	Adjustment angle screw connection	PC Embout angulaire reglable	PCE L 8 A3G		
13	03019920	1	Hydraulikrohr	ST	hydraulic pipe	PC tube hydraulique	PCE		
14	00554960	1	Einstell W-Verschraubung	ST	Adjustment angle screw connection	PC Embout angulaire reglable	PCE S14		
15	---	1	Ersatzteil auf Anfrage		Spare part on request	Pièce de rechange sur demande			18340046
16	03021190	1	Hydraulikrohr	ST	hydraulic pipe	PC tube hydraulique	PCE		
17	01058580	1	Mess-Stutzen	ST	Measuring muff	PC Tubulure de mesure	PCE DKO-L8		
18	01056470	1	Schottverschraubung	ST	Bulkhead screw fitting	PC Vissage de cloison	PCE		
19	01081780	1	6kt.Mutter	ST	Hex. Nut	PC Écrou à 6 pans	PCE M14x1,5		
20	---	1	Ersatzteil auf Anfrage		Spare part on request	Pièce de rechange sur demande			92069087



## Hydraulik Hinterwagen Teil 4 / /

Pos.	Best. Nr. PN Ref.No.	Stc k. Qty. Qté.	Bezeichnung	Einh eit	Description	Unit Designation	Abmessungen Unité Measurement Mesurage	DIN / ISO	Bemerkungen Remarks Remarques
21	01492920	1	Schlauch	ST	Hose	PC Tuyau	PCE 2SC 8 DN90 8:6-900	DIN 20066	
22	01492930	1	Schlauch	ST	Hose	PC Tuyau	PCE 2SC 6 NN45-1480	DIN 20066	
23	00109150	1	Einstell W-Verschraubung	ST	Adjustment angle screw connection	PC Embout angulaire reglable	PCE L12 A3G		
24	01492860	1	Schlauch	ST	Hose	PC Tuyau	PCE 2SC 10 NN45-320	DIN 20066	
25	01493140	1	Schlauch	ST	Hose	PC Tuyau	PCE 4SP 10 PP90 10: 16-820	DIN 20066	
26	03018040	1	Hydraulikrohr	ST	hydraulic pipe	PC tuyau hydraulique	PCE		
27	00159910	1	Einstell-W-Verschra ubung	ST	Adjustment angle screw connection	PC Embout angulaire	PCE L22 A3G		
28	01493040	2	Schlauch	ST	Hose	PC Tuyau	PCE 797TC-10 PP45-1080	DIN 20066	
29	01492640	2	Einstell-W-Verschra ubung	ST	Adjustment angle screw connection	PC Embout angulaire reglable	PCE S20-45°-N1		
30	00159880	2	Einstell-L-Verschrau bung	ST	Screw connection - L	PC Embout reglable	PCE S20 A3G		
31	00508570	1	Einstell-T-Verschrau bung	ST	Adjustable T-coupling	PC Embout T reglable	PCE L12 A3G		
32	01493050	1	Schlauch	ST	Hose	PC Tuyau	PCE 2SC 10 NN45-1240	DIN 20066	
33	01225590	2	Rohrschelle	ST	Pipe clamp	PC Collier de tube	PCE Stauff 430 PP		
34	01473900	4	6kt.Schraube	ST	Hexagon screw	PC Vis à 6 pans	PCE M6x55-8.8 A2G	DIN 933	
35	00730940	4	Sperrkantscheibe	ST	Detent edged washer	PC Detent edged washer	PCE SKM-6-dacrometisiert		
36	03021290	1	Hydraulikrohr	ST	hydraulic pipe	PC tube hydraulique	PCE		
37	00040570	2	Einstell-W-Verschra ubung	ST	Adjustment angle screw connection	PC Embout angulaire	PCE S20 A3G		
38	00057900	6	USIT-Ring	ST	USIT-Ring	PC anneau USIT	PCE USS30,7x39,0x2,0		

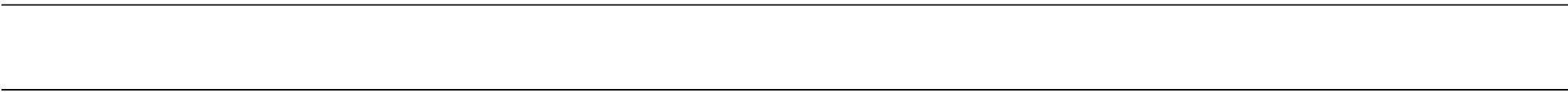
---

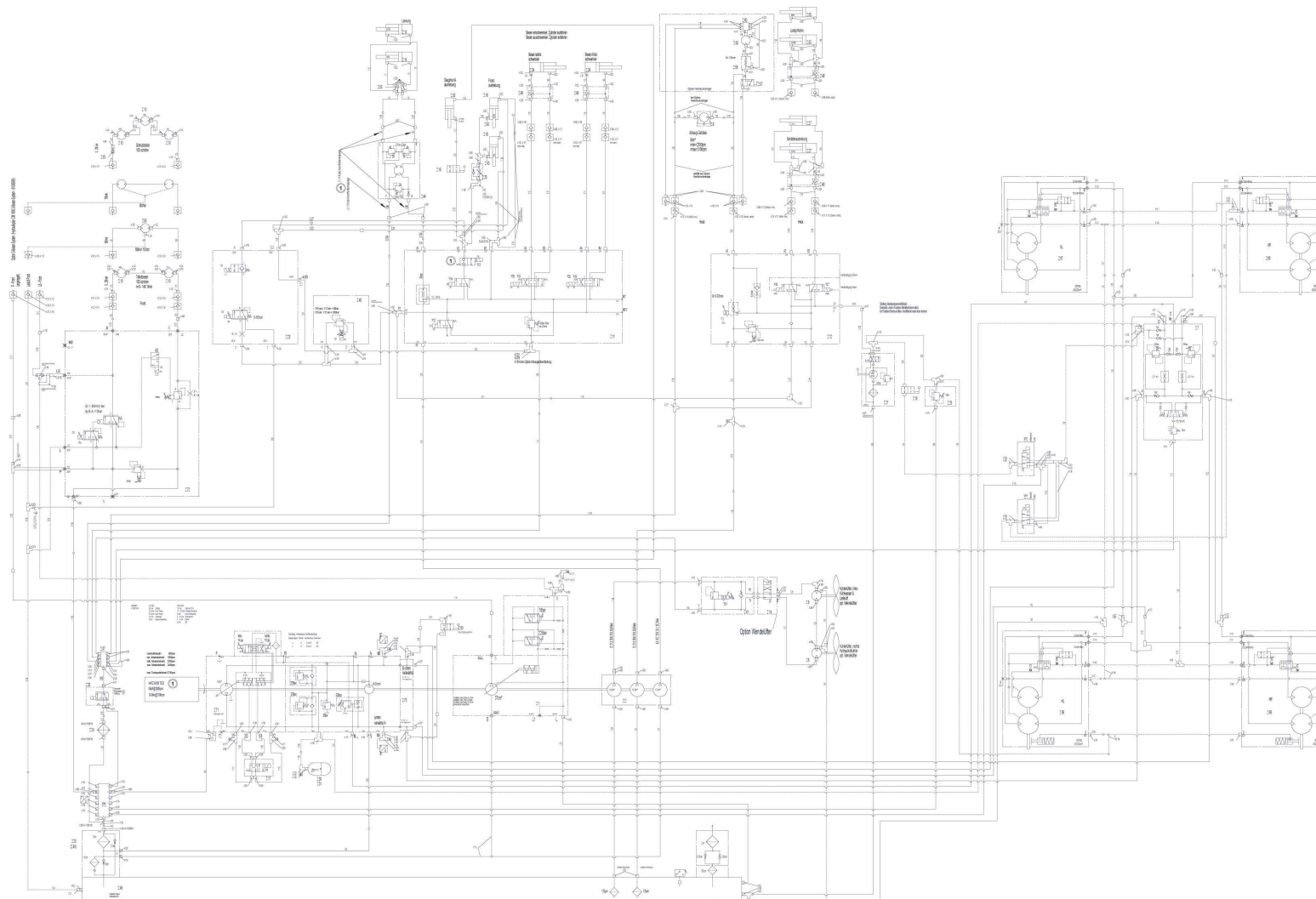
**Hydraulikplan / Hydraulic diagram / Plan hydraulique**

---

Pos.	Best. Nr. PN Ref.No.	Stc k. Qty. Qté.	Bezeichnung	Einheit	Description	Unit Designation	Abmessungen Unité Measurement Mesurage	DIN / ISO	Bemerkungen Remarks Remarques
1			Hydraulikplan Komponenten		Hydraulic diagram element	Schéma hydraulique composant		Seite/Page	167
2			Hydraulikplan Schläuche		Hydraulic diagram hoses	Schéma hydraulique tuyau		Seite/Page	182
3			Hydraulikplan Rohrleitungen		Hydraulic diagram tubing	Schéma hydraulique tuyautage		Seite/Page	187
4			Hydraulikplan Verschraubungen		Hydraulic diagram couplings	Schéma hydraulique vissage		Seite/Page	194





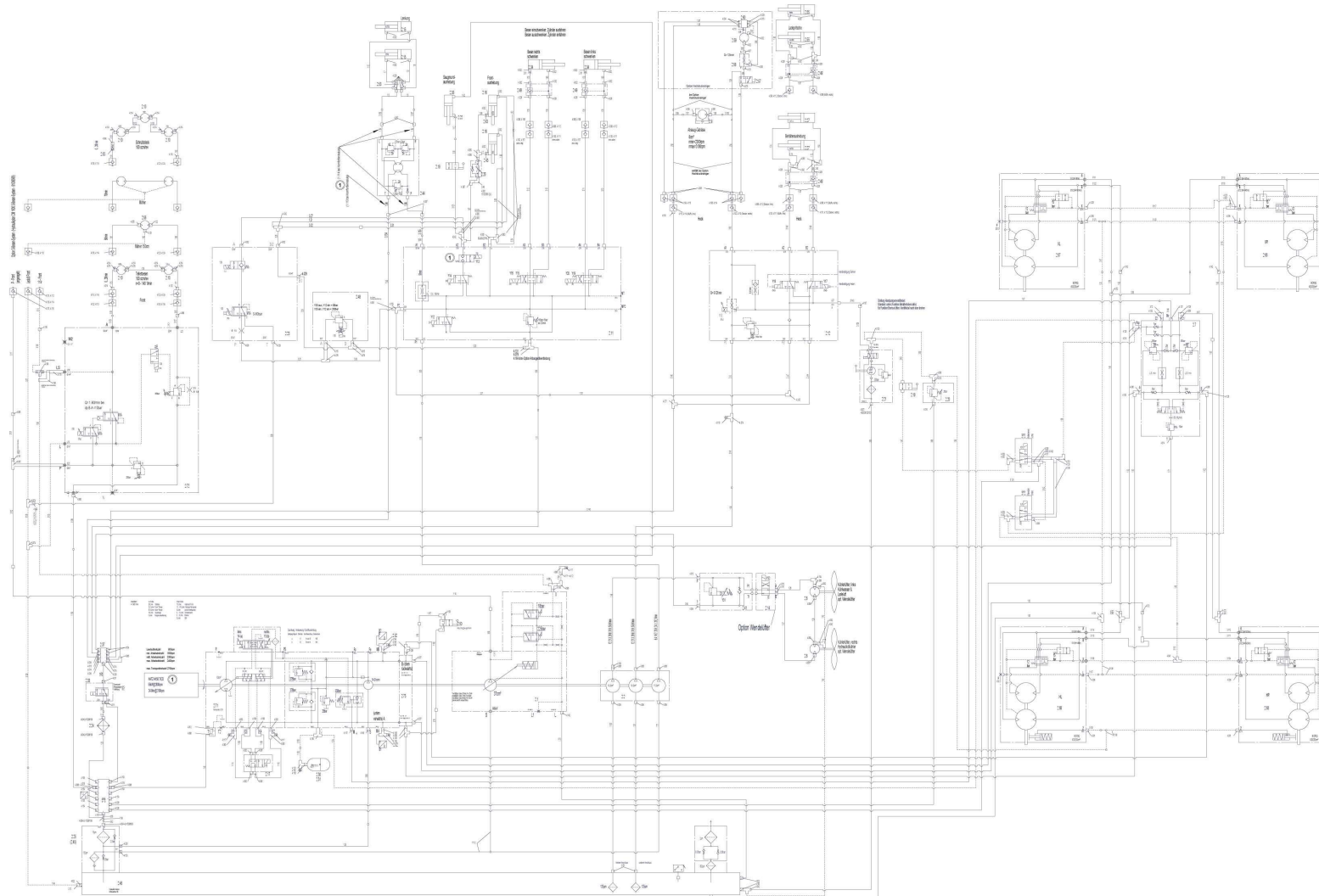


Hydraulikplan Komponenten / Hydraulic diagram element / Schéma hydraulique composant



















Pos.	Best. Nr. PN Ref.No.	Stk k. Qty. Qté.	Bezeichnung	Einh eit	Description	Unit Designation	Abmessungen Unité Measurement Mesurage	DIN / ISO	Bemerkungen Remarks Remarques
2.1	01490140	1	Hydraulikpumpe	ST	Hydraulic pump	PC Pompe hydraulique	PCE		
2.2	01491830	1	Zahnradpumpe	ST	Geared pump	PC Pompe à engrenages	PCE 3-fach 14-14-11		
2.7	01490110	1	HET-Block	ST	Hydraulic block	PC command'hydraulique	PCE		
2.8	01490040	2	Zahnradmotor	ST	Gear wheel motor	PC Moteur à engrenage	PCE SNM2NN/8		
2.9	01493260	1	Zahnradmotor	ST	Gear wheel motor	PC Moteur à engrenage	PCE PLM20.8D555B2LB CBENELCV8AV		
2.10	01081550	5	Hydraulikmotor	ST	Hydraulic motor	PC Moteur hydraulique	PCE OMR 100		
2.11	01493420	1	Steuerblock Vorderwagen	ST	Valve manifold front car	PC Bloc de command hydraulique châssis d'avant	PCE	Seite/Page	176
2.12	01492980	1	Steuerblock Gebläse Behälter	ST	Valve manifold	PC Bloc de command hydraulique	PCE	Seite/Page	178
2.14	01491640	1	Steuerung Wendelüfter	ST	Controller	PC Unité de commande	PCE		
2.15	01490030	2	Lenkzylinder	ST	Steering cylinder	PC Cylindre direction	PCE		
2.16	01499840	2	Hubzylinder	ST	remote cylinder	PC cylindre de levage	PCE		
2.17	01490050	1	4/2-Wegeventil	ST	Directional control valve	PC Distributeur à commande par déplacement	PCE		
2.18	01490090	2	3/2-Wegeventil	ST	Directional control valve	PC Distributeur à commande par déplacement	PCE		
2.19	01492650	2	Kugelhahn	ST	Ball cock	PC Robinet à boule	PCE BKH DN6		
2.20	01490100	1	Druckbegrenzungsv entil	ST	Pressure relief valve	PC Papillon à pression limitation	PCE		
2.21	01053180	1	Hydr. Handpumpe	ST	Hydraulic manual pump	PC Pompe a main d'hydraulique	PCE		
2.22	01494430	1	Blende	ST	Screen	PC Bandeau	PCE		

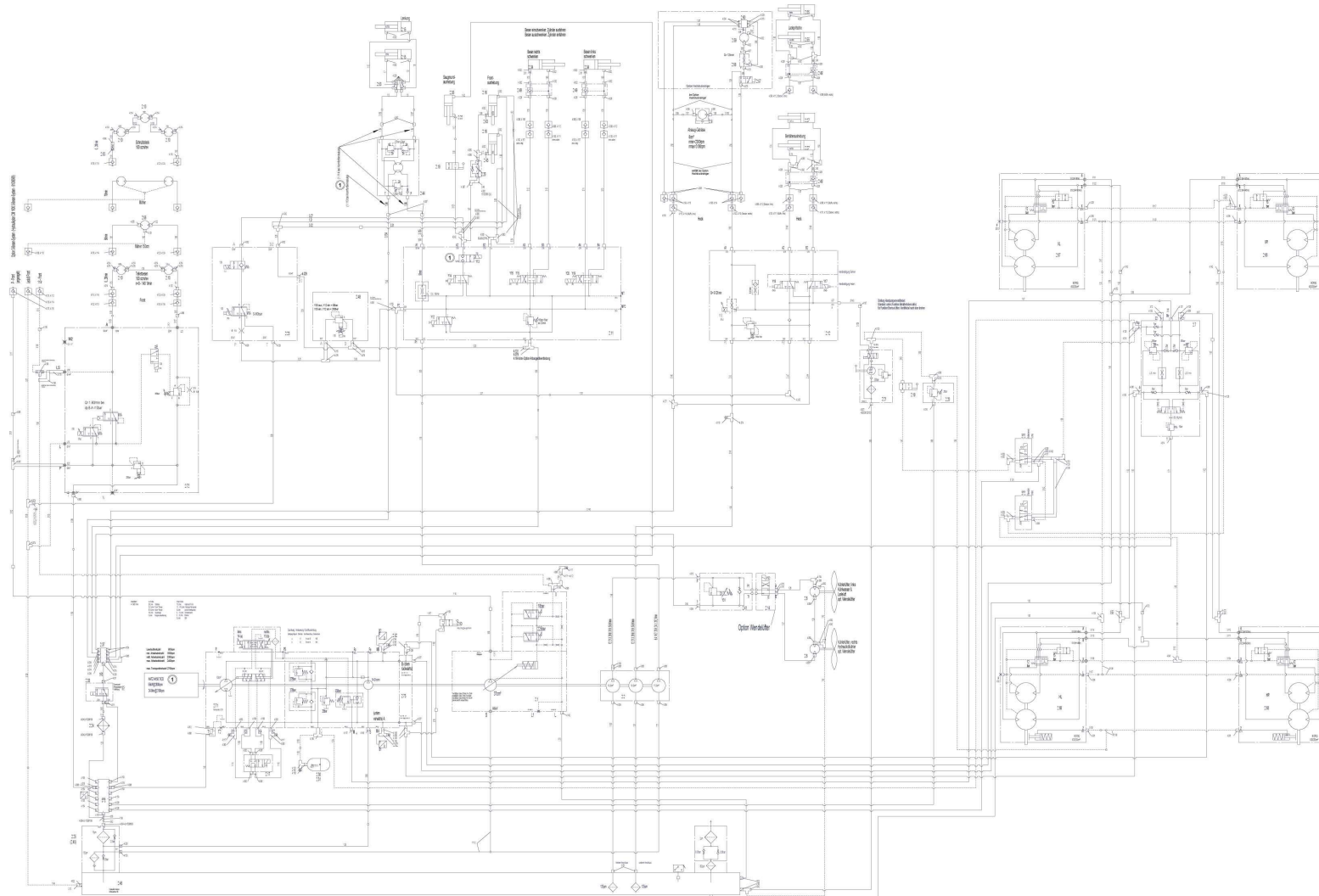
Index: 91040782-1

169



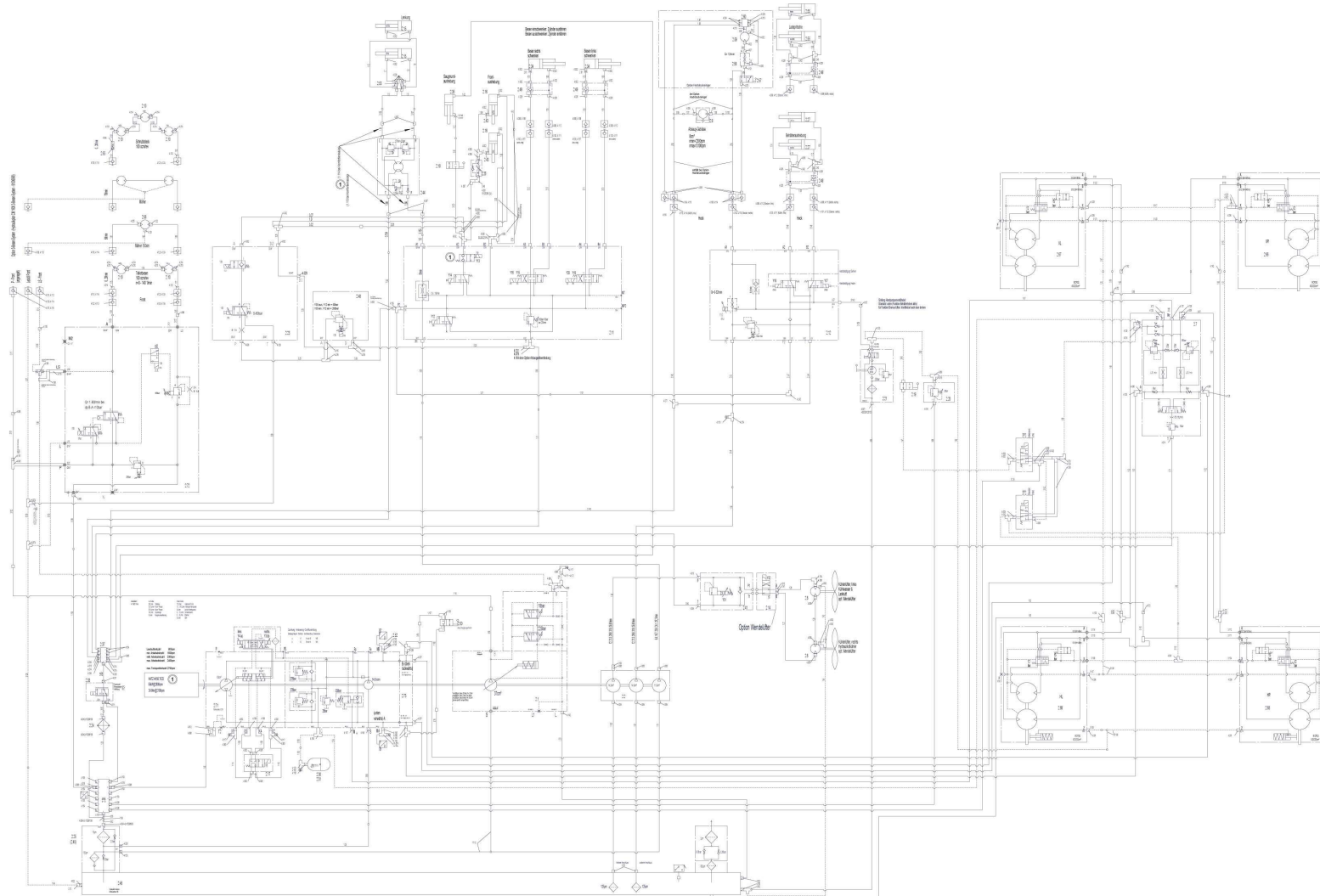
Hydraulikplan Komponenten / Hydraulic diagram element / Schéma hydraulique composant

Pos.	Best. Nr. PN Ref.No.	Stk k. Qty. Qté.	Bezeichnung	Einh eit	Description	Unit Designation	Abmessungen Unité Measurement Mesurage	DIN / ISO	Bemerkungen Remarks Remarques
2.23	 01165390	1	Zusatzsteuerblock	ST	Valve manifold	PC	Bloc hydraulique	PCE	
2.24	 01490590	1	Hydraulikölkühler	ST	Hydraulic oil cooler	PC	Refroidisseur de huile hydraulique	PCE	
2.25	 01493210	1	Rücklauf Saugfilter	ST	Return filter	PC	Cartouche de filtre hydraulique	PCE	
2.26	 01490020	1	Drossel-Rückschlag ventil	ST	Back-pressure valve	PC	Clapet non-retour	PCE	DRV-08
2.27	 01493270	2	Hydraulikzylinder	ST	Hydraulic cylinder	PC	Cylindre hydraulique	PCE	
2.30	 01010460	1	Hydropneumatischer Membranspeicher	ST	Air vessel with membrane	PC	Mémoire de membrane	PCE	
2.31	 01010470	1	Befestigungsschelle	ST	Clamp	PC	Collier	PCE	
2.33	 01471420	1	Öl-Temperaturregler	ST	Oil thermo regulator	PC	Regulateur thermique de huile	PCE	X1.241
2.34	 01471040	2	Hydraulikzylinder	ST	Hydraulic cylinder	PC	Cylindre hydraulique	PCE	
2.35	 01491180	1	Hydraulikzylinder	ST	Hydraulic cylinder	PC	Cylindre hydraulique	PCE	
2.37	 01494440	1	Rücklaufsammler	ST	Return collection drain	PC	Bloc de retour	PCE	
2.38	 01494510	1	Rücklaufsammler	ST	Return collection drain	PC	Bloc de retour	PCE	
2.40	 01497110	1	Einfüllfilter mit Druckentlüftung	ST	Filling filter	PC	Filtre	PCE	
2.41	 476023500 20	1	Steuerblock Lüfterantrieb	ST	Valve manifold fan drive	PC	Bloc hydraulique pour impulsion d' ventilateur	PCE	
2.43	 00538160	4	Scheibe	ST	Washer	PC	Rondelle	PCE	
2.44	 01141210	1	Lenkeinheit	ST	Steering unit	PC		PCE	OSPM 80ON 150L0182
2.45	 01493180	1	Filtereinsatz	ST	Filter cartridge	PC	Garniture de filtre	PCE	
2.46	 01497150	1	Hydrauliköltank	ST	hydraulic oil tank	PC	réservoir de huile hydraulique	PCE	





Hydraulikplan Komponenten / Hydraulic diagram element / Schéma hydraulique composant

Pos.	Best. Nr. PN Ref.No.	Stk. k. Qty. Qté.	Bezeichnung	Einh. eit	Description	Unit Designation	Abmessungen Unité Measurement Mesurage	DIN / ISO	Bemerkungen Remarks Remarques
2.48	01493130	1	Druckbegrenzungsventil m. Gehäuse	ST	Pressure relief valve	PC Papillon à pression limitation	PCE		
2.49	01111000	3	Entsperbares Rückschlagventil	ST	Back-pressure valve	PC Clapet antiretour déverrouillable	PCE		
2.50	01492870	1	Kugelhahn	ST	Ball cock	PC Robinet à boule	PCE BKH 6 S		
2.52	01498970	2	Messanschluss-Adapter	ST	measurement connection adapter	PC adaptateur de raccord de mesurage	PCE		
2.53	01500490	1	Verteiler	ST	distributor	PC distributeur	PCE		
2.55	01473080	2	Kippzylinder	ST	Tip cylinder	PC Cylindre à bascule	PCE		
2.56	01144500	1	Zahnradmotor	ST	gear wheel motor	PC	PCE SNM2/17 CO02		
2.57	01473640	1	3-Wege-Kugelhahn	ST	Ball valve	PC Robinet à bille, 3 voies	PCE 18L		
2.58	01473720	1	Stromregelventil	ST	Current regulator	PC Régulateur de débit	PCE MTKA16-2M22		
2.59	03009220	1	Hochdruckpumpeneinheit	ST	High pressure unit	PC Unité de pompe anticyclonique	PCE		
2.60	03014250	1	Sammler	ST	Collection drain	PC Collecteur	PCE		
2.61	00870280	2	Blende	ST	Screen	PC Bandeau	PCE		
2.63	01075730	2	Filter, vollst.	ST	Filter	PC Filtre	PCE		
2.65	00508690	1	Rückschlagventil	ST	Holding valve	PC Clapet non-retour	PCE L15		
2.66	01498350	1	Radmotor 2R vorn	ST	wheel motor front R.H.	PC moteur de roue devant à droite	PCE		
2.67	01498460	1	Radmotor 2L vorn	ST	wheel motor front L.H.	PC moteur de roue à gauche devant	PCE		
2.68	01498570	1	Radmotor 2R hinten	ST	wheel motor rear R.H.	PC moteur de roue à droite derrière	PCE		
2.69	01498680	1	Radmotor 2L hinten	ST	wheel motor rear L.H.	PC moteur de roue à gauche derrière	PCE		
2.70	01497350	1	Doppelverbinder	ST	double connector	PC double connector	PCE		

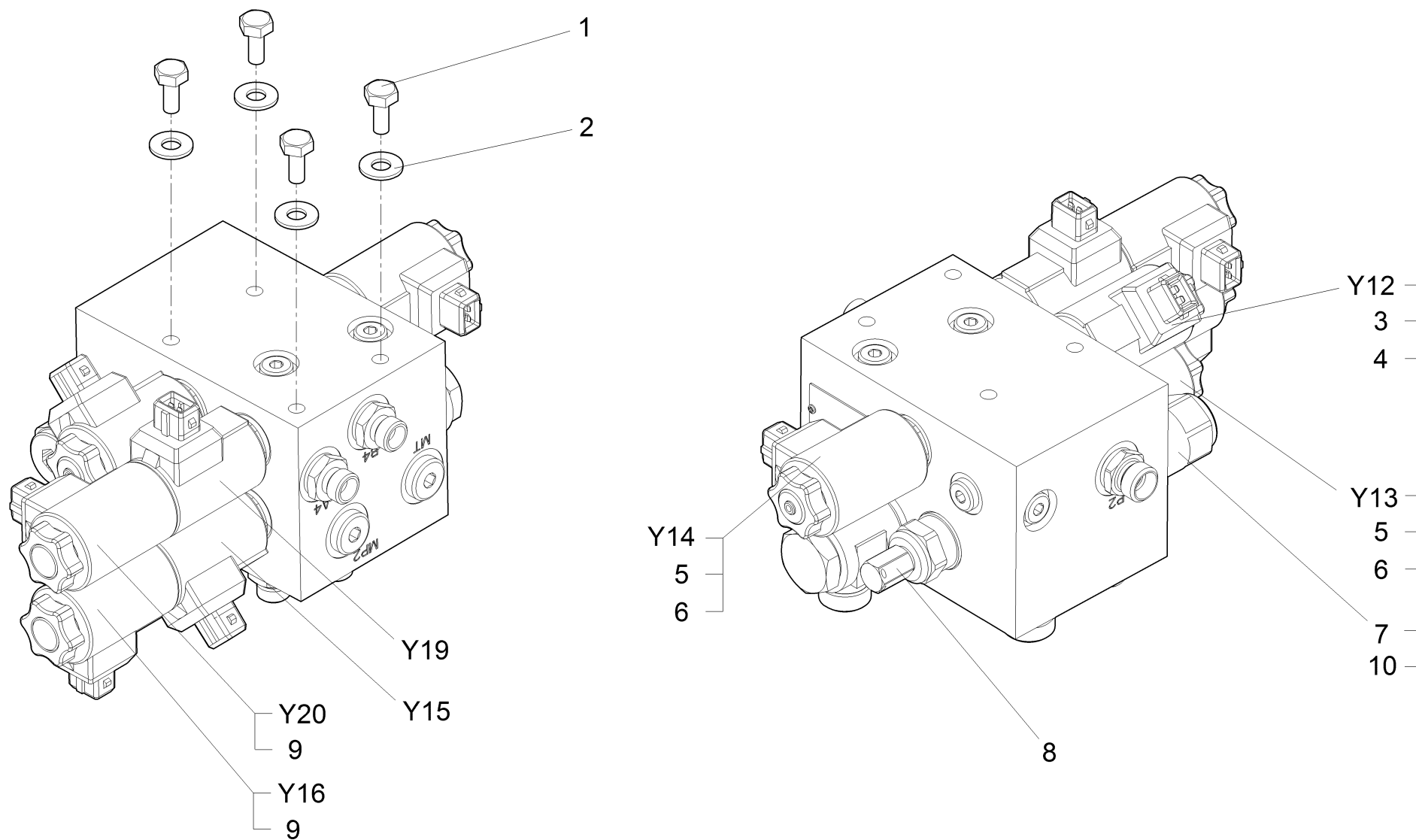




Hydraulikplan Komponenten / Hydraulic diagram element / Schéma hydraulique composant

Pos.	Best. Nr. PN Ref.No.	Stk. k. Qty. Qté.	Bezeichnung	Einh. eit	Description	Unit	Designation	Abmessungen Unité Measurement Mesurage	DIN / ISO	Bemerkungen Remarks Remarques
2.71	 01490150	1	Fahrpumpe	ST	Drive pump	PC	Pompe de commande	PCE		
2.72	 01501330	1	<b>Steuerblock rotatorisch Front</b>	ST	<b>valve manifold</b>	PC	<b>bloc de commande hydraulique</b>	PCE		Seite/Page 180
2.73	---	1	Ersatzteil auf Anfrage		Spare part on request		Pièce de rechange sur demande			92066372

Steuerblock Vorderwagen / Valve manifold front car / Bloc de command hydraulique châssis d'avant



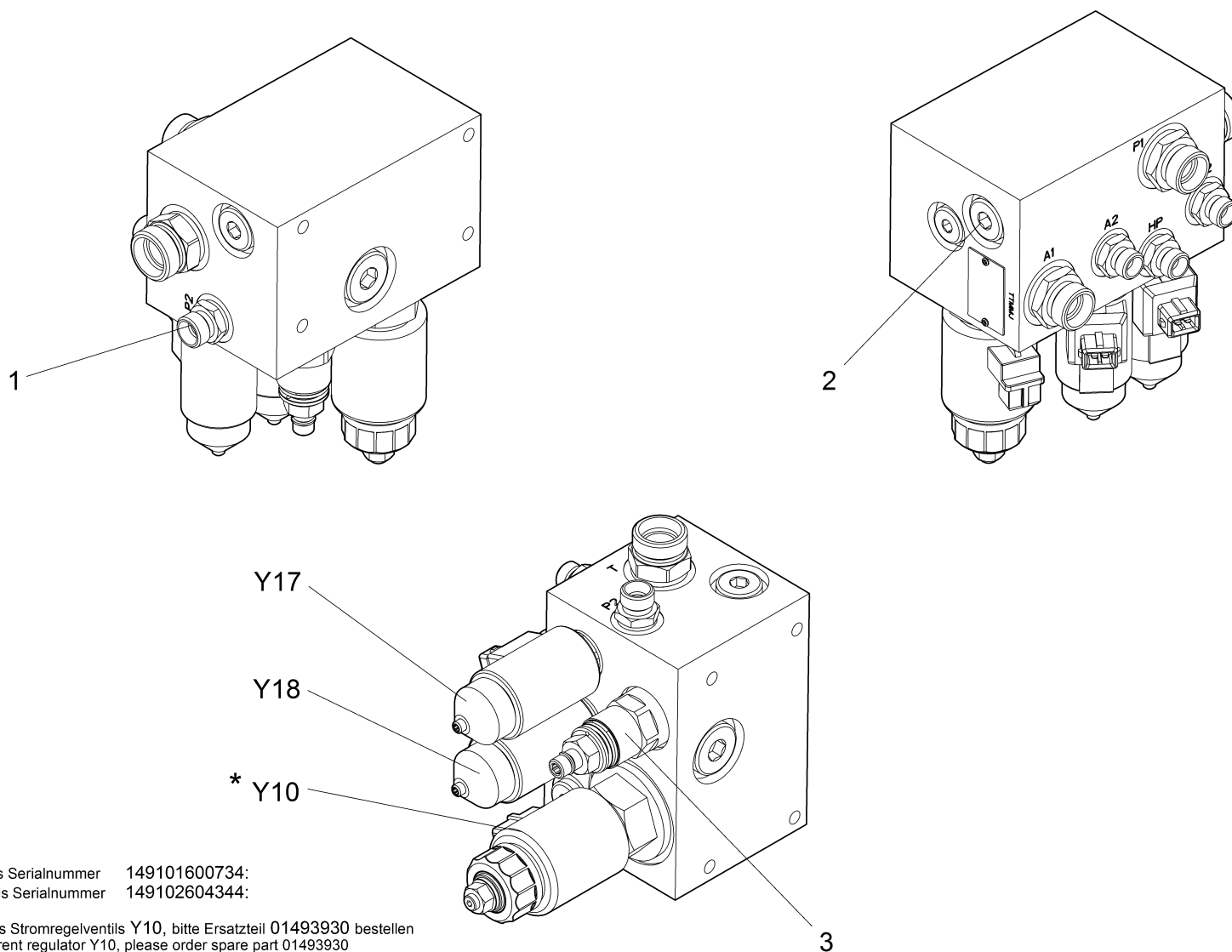
Steuerblock Vorderwagen / Valve manifold front car / Bloc de command hydraulique châssis d'avant

Pos.	Best. Nr. PN Ref.No.	Stc k. Qty. Qté.	Bezeichnung	Einh eit	Description	Unit Designation	Abmessungen Unité Measurement Mesurage	DIN / ISO	Bemerkungen Remarks Remarques
1	00053080	4	6kt.Schraube	ST	Hexagon screw	PC Vis à 6 pans	PCE M8x16 8.8 A2G	DIN 933	
2	00740090	4	Sperrkantscheibe	ST	Detent edged washer	PC Detent edged washer	PCE SKM-8-8.8 dac		
3	01145550	1	Dichtsatz	ST	Gasket set	PC Kit de joints pads	PCE		
4	01473180	1	Magnetspule	ST	Solenoid coil	PC Bobine	PCE MAG-SP D36 12D JT 17W		
5	01141700	1	Dichtungssatz	ST	Sealing kit	PC Kit de joints plads	PCE		
6	01141590	1	Magnetspule	ST	Solenoid coil	PC Bobine	PCE		
7	01494150	1	Stromregelventil	ST	Current regulator	PC Régulateur de débit	PCE		
8	01471270	1	Druckbegrenzungsventil	ST	pressure control valve	PC pressure control valve	PCE VALV MAX VM01 HDM10 T.95-210		
9	01141590	2	Magnetspule	ST	Solenoid coil	PC Bobine	PCE		
10	01141720	1	Dichtungssatz	ST	Sealing kit	PC Kit de joints plads	PCE		
Y12	01141630	1	Wegeventil	ST	Directional control valve	PC Distributeur à commande par déplacement	PCE		Y12
Y13	01501370	1	Wegeventil WS22GNA5-3 12 D JT M39	ST	directional control valve	PC valve	PCE		
Y14	01141630	1	Wegeventil	ST	Directional control valve	PC Distributeur à commande par déplacement	PCE		Y14
Y16	01494040	1	Wegeventil	ST	Directional control valve	PC Distributeur à commande par déplacement	PCE		Y16
Y20	01494040	1	Wegeventil	ST	Directional control valve	PC Distributeur à commande par déplacement	PCE		Y20

Index: 01493420

177








## Steuerblock Gebläse Behälter / Valve manifold / Bloc de command hydraulique

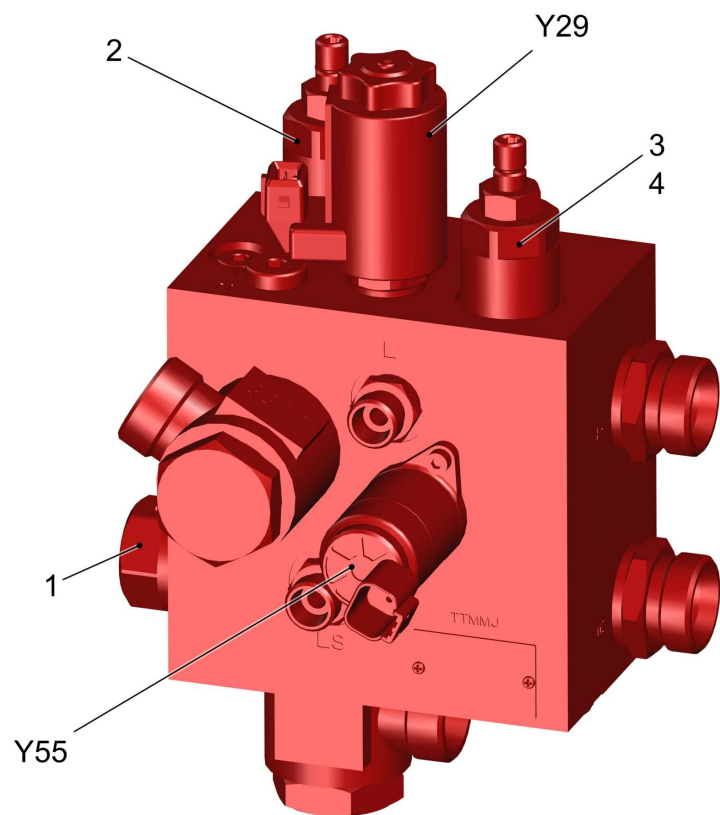


\* CM1600 Classic bis Seriennummer 149101600734:  
CM1600 Comfort bis Seriennummer 149102604344:







beim Austausch des Stromregelventils Y10, bitte Ersatzteil 01493930 bestellen  
when replacing current regulator Y10, please order spare part 01493930

**Steuerblock Gebläse Behälter / Valve manifold / Bloc de command hydraulique**

Pos.	Best. Nr. PN Ref.No.	Stc k. Qty. Qté.	Bezeichnung	Einh eit	Description	Unit	Designation	Abmessungen Unité Measurement Mesurage	DIN / ISO	Bemerkungen Remarks Remarques
1	 01493940	1	Rückschlagventilku gel	ST	Back-pressure valve ball	PC	Boule de clapet non-retour	PCE		
2	 01494030	1	Stromregelventil	ST	Current regulator	PC	Régulateur de débit	PCE		
3	 01492620	1	Druckbegrenzungsv entil	ST	Pressure relief valve	PC	Papillon à pression limitation	PCE		
Y10	 01497360	1	Stromregelventil	ST	current regulator	PC	régulateur de débit	PCE		SRCB032S3-1J12/02 -bBund
Y10	 01493930	1	Stromregelventil	ST	Current regulator	PC	Régulateur de débit	PCE		
Y17	 01492160	1	Wegeventil	ST	Directional control valve	PC	Distributeur à commande par déplacement	PCE		
Y18	 01492160	1	Wegeventil	ST	Directional control valve	PC	Distributeur à commande par déplacement	PCE		



Steuerblock rotatorisch Front / valve manifold / bloc de commande hydraulique

Pos.	Best. Nr. PN Ref.No.	Stk. Qty. Qté.	Bezeichnung	Einh. eit	Description	Unit Designation	Abmessungen Unité Measurement Mesurage	DIN / ISO	Bemerkungen Remarks Remarques
1	 01501480	1	Wegeventil WK32GPPHDA 10-70-0223	ST	directional control valve	PC valve	PCE		
2	 01492620	1	Druckbegrenzungsventil	ST	Pressure relief valve	PC Papillon à pression limitation	PCE		
3	 01473470	1	Ventil	ST	Valve	PC Clapet	PCE	DVPA-2-10-SM-3 S612	
4	 01141730	1	Dichtungssatz	ST	Sealing kit	PC Kit de joints plads	PCE		
Y29	 01501590	1	Wegeventil WK32GNA5-2 12 D IT	ST	directional control valve	PC valve	PCE		
Y55	 01501610	1	Druckreduzierventil DRV 12V DT04	ST	relief valve DRV 12V DT04	PC vanne de réduction de pression	PCE		

Hydraulikplan Schläuche / Hydraulic diagram hoses / Schéma hydraulique tuyau

Pos.	Best. Nr. PN Ref.No.	Stk k. Qty. Qté.	Bezeichnung	Einh eit	Description	Unit Designation	Abmessungen Unité Measurement Mesurage	DIN / ISO	Bemerkungen Remarks Remarques
1.0	01491970	2	Schlauch	ST	Hose	PC Tuyau	PCE 2SC 6 DN90-360	DIN 20066	
1.1	01491950	1	Schlauch	ST	Hose	PC Tuyau	PCE 2SC 6 NN90-380	DIN 20066	
1.4	01492000	1	Schlauch	ST	Hose	PC Tuyau	PCE 2SC 10 DN90-2180	DIN 20066	
1.6	01491880	2	Schlauch	ST	Hose	PC Tuyau	PCE 2SC 6 DN45-1340	DIN 20066	
1.7	01491860	1	Schlauch	ST	Hose	PC Tuyau	PCE 2SC 6 NN90-1150	DIN 20066	
1.8	01491840	1	Schlauch	ST	Hose	PC Tuyau	PCE 2SC 6 NN90-740	DIN 20066	
1.9	01493110	1	Schlauch	ST	Hose	PC Tuyau	PCE 2SC 6 NN90-950	DIN 20066	
1.10	01493100	1	Schlauch	ST	Hose	PC Tuyau	PCE 2SC 6 NN90-510	DIN 20066	
1.11	01493080	1	Schlauch	ST	Hose	PC Tuyau	PCE 2SC12 DN90-1350	DIN 20066	
1.12	01491990	1	Schlauch	ST	Hose	PC Tuyau	PCE 2SC 6 DN6:5-810	DIN 20066	
1.15	01491910	1	Schlauch	ST	Hose	PC Tuyau	PCE 2SC 16 EE-1130	DIN 20066	
1.18	01492040	1	Schlauch	ST	Hose	PC Tuyau	PCE 2SC 12 DN45 -1120	DIN 20066	
1.20	01493050	1	Schlauch	ST	Hose	PC Tuyau	PCE 2SC 10 NN45-1240	DIN 20066	
1.21	01492930	1	Schlauch	ST	Hose	PC Tuyau	PCE 2SC 6 NN45-1480	DIN 20066	
1.22	01493200	1	Schlauch	ST	Hose	PC Tuyau	PCE Saugflex 25 DRN-540	DIN 20066	
1.23	01493020	1	Schlauch	ST	Hose	PC Tuyau	PCE Saugflex 25 RNRN-390-0	DIN20066	
1.26	01492890	1	Hochflexibler Saugschlauch	ST	High flexible suction hose	PC Tuyau d'aspiration flexible	PCE 25		
1.27	01493340	1	Schlauch	ST	Hose	PC Tuyau	PCE 2SC 12 NN90-365	DIN 20066	
1.28	01492970	1	Schlauch	ST	Hose	PC Tuyau	PCE 2SC 12 NN90-480	DIN20066	
1.29	01493070	1	Schlauch	ST	Hose	PC Tuyau	PCE 2SC 12 NN45-660	DIN 20066	
1.30	01496790	1	Hydraulikrohr	ST	Hydraulic pipe	PC Tube hydraulique	PCE		
1.32	01493140	1	Schlauch	ST	Hose	PC Tuyau	PCE 4SP 10 PP90 10: 16-820	DIN 20066	



Hydraulikplan Schläuche / Hydraulic diagram hoses / Schéma hydraulique tuyau

Pos.	Best. Nr. PN Ref.No.	Stc k. Qty. Qté.	Bezeichnung	Einh eit	Description	Unit Designation	Abmessungen Unité Measurement Mesurage	DIN / ISO	Bemerkungen Remarks Remarques
1.34	01492940	1	Schlauch	ST	Hose	PC Tuyau	PCE 2SC10 N90N90 10: 12-330-170	DIN20066	
1.35	01492920	1	Schlauch	ST	Hose	PC Tuyau	PCE 2SC 8 DN90 8:6-900	DIN 20066	
1.36	01492950	1	Schlauch	ST	Hose	PC Tuyau	PCE 2SC 6 DN45-1200	DIN20066	
1.38	01492900	1	Schlauch	ST	Hose	PC Tuyau	PCE 2SC12N45N90 12: 10-570-195	DIN 20066	
1.39	01492910	1	Schlauch	ST	Hose	PC Tuyau	PCE 2SC 12 DN90-460	DIN 20066	
1.40	01492990	1	Hydraulikleitung	ST	Hydraulic line	PC Ligne hydraulique	PCE		
1.43	01492850	1	Schlauch	ST	Hose	PC Tuyau	PCE 2SC 6 NN90-465	DIN 20066	
1.44	01492880	1	Schlauch	ST	Hose	PC Tuyau	PCE 2SC 6 NN90-370	DIN 20066	
1.47	01492960	1	Schlauch	ST	Hose	PC Tuyau	PCE 2SC 6 NN45-1030	DIN20066	
1.48	01493010	1	Schlauch	ST	Hose	PC Tuyau	PCE R15 19 PP-1300	DIN20066	
1.49	01492690	1	Schlauch	ST	Hose	PC Tuyau	PCE 2SC 12 NN90-700	DIN 20066	
1.51	01492720	1	Schlauch	ST	Hose	PC Tuyau	PCE Saugflex 19NN19: 25-540	DIN20066	
1.52	01493150	1	Schlauch	ST	Hose	PC Tuyau	PCE 797TC-12 P45 16: 19E-625	DIN 20066	
1.53	01493400	2	Schlauch	ST	Hose	PC Tuyau	PCE DIN20066-2SC 6 NN45-680		
1.54	01493490	1	Schlauch	ST	Hose	PC Tuyau	PCE DIN20066-2SC 6 NN90-690		
1.55	01493580	1	Schlauch	ST	Hose	PC Tuyau	PCE DIN20066-2SC 16 DN45-1820		
1.56	01493670	1	Schlauch	ST	Hose	PC Tuyau	PCE DIN20066-2SC 16 DN90-1690		
1.57	01473660	1	Schlauch	ST	Hose	PC Tuyau	PCE 2SC16DN90-800	DIN20066	
1.58	01493620	1	Schlauch	ST	Hose	PC Tuyau	PCE DIN20066-2SC 16 DN90-1260		








Hydraulikplan Schläuche / Hydraulic diagram hoses / Schéma hydraulique tuyau

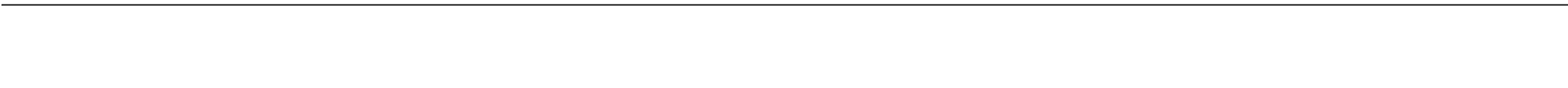
Pos.	Best. Nr. PN Ref.No.	Stk k. Qty. Qté.	Bezeichnung	Einh eit	Description	Unit Designation	Abmessungen Unité Measurement Mesurage	DIN / ISO	Bemerkungen Remarks Remarques
1.59	01490890	2	Schlauch	ST	Hose	PC Tuyau	PCE 2SC 6 NN-720	DIN 20066	
1.60	01490910	2	Schlauch	ST	Hose	PC Tuyau	PCE 2SC 6 NN90-900	DIN 20066	
1.61	01490930	2	Schlauch	ST	Hose	PC Tuyau	PCE 2SC 6 NN-450	DIN 20066	
1.62	01492020	1	Schlauch	ST	Hose	PC Tuyau	PCE 2SC 6 NN90 6:5-1120	DIN 20066	
1.63	01492670	1	Schlauch	ST	Hose	PC Tuyau	PCE 2SC 10 DN90-820	DIN 20066	
1.65	01493160	1	Schlauch	ST	Hose	PC Tuyau	PCE 4SP 10 EP90 10: 16-910	DIN 20066	
1.66	01493040	2	Schlauch	ST	Hose	PC Tuyau	PCE 797TC-10 PP45-1080	DIN 20066	
1.67	01493000	1	Schlauch	ST	Hose	PC Tuyau	PCE 2SC 6 PP90-650	DIN 20066	
1.68	01492860	1	Schlauch	ST	Hose	PC Tuyau	PCE 2SC 10 NN45-320	DIN 20066	
1.71	01493060	1	Schlauch	ST	Hose	PC Tuyau	PCE Saugflex19N45N19: 25-590	DIN 20066	
1.72	01493730	1	Schlauch	ST	Hose	PC Tuyau	PCE DIN20066-2SC 6 NN90-920		
1.73	01493740	1	Schlauch	ST	Hose	PC Tuyau	PCE DIN20066-2SC6 NN90-650		
1.74	01493510	1	Schlauch	ST	Hose	PC Tuyau	PCE DIN20066-2SC 6 NN90-880		
1.75	01490500	1	Schlauch	ST	Hose	PC Tuyau	PCE DIN 20066	2SC 10 NN-2500	
1.76	01490560	1	Schlauch	ST	Hose	PC Tuyau	PCE DIN 20066	2SC 10 NN-3530	
1.77	01490570	1	Schlauch	ST	Hose	PC Tuyau	PCE DIN 20066	2SC 10 NN-2200	
1.78	01224780	4	Druckschlauch	ST	Pressure hose	PC Tuyau de pression	PCE 1SC6 DKOL DKOL-90 740		
1.79	01490600	2	Schlauch	ST	Hose	PC Tuyau	PCE DIN 20066	2SC 6 NN90-520	
1.80	01490610	2	Schlauch	ST	Hose	PC Tuyau	PCE DIN 20066	2SC 6 NN90-700	

Hydraulikplan Schläuche / Hydraulic diagram hoses / Schéma hydraulique tuyau

Pos.	Best. Nr. PN Ref.No.	Stk k. Qty. Qté.	Bezeichnung	Einh eit	Description	Unit Designation	Abmessungen Unité Measurement Mesurage	DIN / ISO	Bemerkungen Remarks Remarques
1.81	01144830	1	Druckschlauch	ST	Pressure hose	PC Tuyau de pression	PCE 2SN12 DKOL DKOL-1150		
1.82	01144820	1	Druckschlauch	ST	Pressure hose	PC Tuyau de pression	PCE 1SN8 DKOL-90 DKOL 8:12-1200		
1.83	01144810	1	Druckschlauch	ST	Pressure hose	PC Tuyau de pression	PCE 1SN16 DKOL DKOL-1150		
1.84	01060240	4	Hydraulikschlauch	ST	Hydraulic hose	PC Tuyau hydraulique	PCE		
1.86	01490670	1	Schlauch	ST	Hose	PC Tuyau	PCE DIN 20066	2SC 16 NN90-920	
1.87	01490800	1	Schlauch	ST	Hose	PC Tuyau	PCE 2SC 16 NN90-1230	DIN20066	
1.90	01497380	2	Schlauch	ST	hose	PC tuyau	PCE		
1.91	---	1	Ersatzteil auf Anfrage		Spare part on request	Pièce de rechange sur demande			90676917
1.92	---	1	Ersatzteil auf Anfrage		Spare part on request	Pièce de rechange sur demande			90677543
1.93	01490760	2	Schlauch	ST	Hose	PC Tuyau	PCE 2SC 16 DN90-1250	DIN20066	
1.94	01492060	1	Schlauch	ST	hose	PC tuyau	PCE 2SC 12 DD 10: 12-1575	DIN 20066	
1.96	01492760	1	Schlauch	ST	Hose	PC Tuyau	PCE Saugflex 31 NN45-460	DIN 20066	
1.97	01491930	1	Schlauch	ST	Hose	PC Tuyau	PCE 2SC 6 NN-620	DIN 20066	
1.98	01491820	1	Schlauch	ST	Hose	PC Tuyau	PCE 2SC 6 NN-1060	DIN 20066	
1.99	01501550	1	Schlauch	ST	hose	PC tuyau	PCE 2SC 8 N45N 8:6-1860	DIN 20066	
1.100	01501870	1	Schlauch DIN20066-Saugflex 19 DN-1151	ST		PC	PCE		
1.101	01501760	1	Schlauch DIN 20066-2SC 8 N45D-1320	ST		PC	PCE		

Hydraulikplan Schläuche / Hydraulic diagram hoses / Schéma hydraulique tuyau

Pos.	Best. Nr. PN Ref.No.	Stc k. Qty. Qté.	Bezeichnung	Einh eit	Description	Unit Designation	Abmessungen Unité Measurement Mesurage	DIN / ISO	Bemerkungen Remarks Remarques
1.1 02	---	1	Ersatzteil auf Anfrage		Spare part on request				92066554
1.1 03	---	1	Ersatzteil auf Anfrage		Spare part on request				92064849
1.1 04	---	1	Ersatzteil auf Anfrage		Spare part on request				92069087
1.1 05	---	1	Ersatzteil auf Anfrage		Spare part on request				92708759
1.1 06	---	1	Ersatzteil auf Anfrage		Spare part on request				92066331
1.1 07	---	1	Ersatzteil auf Anfrage		Spare part on request				92066364
1.1 08	 01501540	1	Schlauch DIN20066-2TE 6 N90N90-235-105	ST hose		PC tuyau	PCE		
1.1 09	 01501430	1	Schlauch DIN 20066-2TE 6 N90N90-240-35	ST hose		PC tuyau	PCE		
1.1 10	 01501320	1	Schlauch DIN20066-2TE 6 N90N135-165-193	ST hose		PC tuyau	PCE		
1.1 11	 01501290	1	Schlauch DIN 20066-2TE 6 NN135-315	ST hose		PC tuyau	PCE		
1.1 12	 03022140	1	Hydraulikleitung	ST	hydraulic line	PC tuyau hydraulique	PCE		
1.1 13	 01500580	1	Hydraulikschlauch	ST	hydraulic hose	PC tuyau hydraulique	PCE		
1.1 14	 01500700	1	Hydraulikschlauch	ST	hydraulik hose	PC	PCE		



Hydraulikplan Rohrleitungen / Hydraulic diagram tubing / Schéma hydraulique tuyautage

Pos.	Best. Nr. PN Ref.No.	Stk k. Qty. Qté.	Bezeichnung	Einh eit	Description	Unit Designation	Abmessungen Unité Measurement Mesurage	DIN / ISO	Bemerkungen Remarks Remarques
3.01	03016630	1	Hydraulikrohr	ST	Hydraulic pipe	PC Tube hydraulique	PCE		
3.03	03016680	1	Hydraulikrohr	ST	Hydraulic pipe	PC Tube hydraulique	PCE		
3.05	03016570	1	Hydraulikrohr	ST	Hydraulic pipe	PC Tube hydraulique	PCE		
3.07	03016460	1	Hydraulikrohr	ST	Hydraulic pipe	PC Tube hydraulique	PCE		
3.09	03016360	1	Hydraulikrohr	ST	Hydraulic pipe	PC Tube hydraulique	PCE		
3.10	03016450	1	Hydraulikrohr	ST	Hydraulic pipe	PC Tube hydraulique	PCE		
3.11	03016420	1	Hydraulikrohr	ST	Hydraulic pipe	PC Tube hydraulique	PCE		
3.12	03018830	1	Hydraulikrohr	ST	hydraulic pipe	PC tube hydraulique	PCE		
3.13	03018760	1	Hydraulikrohr	ST	hydraulic pipe	PC tube hydraulique	PCE		
3.14	03016590	1	Hydraulikrohr	ST	Hydraulic pipe	PC Tube hydraulique	PCE		
3.17	03016430	1	Hydraulikrohr	ST	Hydraulic pipe	PC Tube hydraulique	PCE		
3.25	03016400	1	Hydraulikrohr	ST	Hydraulic pipe	PC Tube hydraulique	PCE		
3.26	03016180	1	Hydraulikrohr	ST	Hydraulic pipe	PC Tube hydraulique	PCE		
3.27	03016300	1	Hydraulikrohr	ST	Hydraulic pipe	PC Tube hydraulique	PCE		
3.28	03016240	1	Hydraulikrohr	ST	Hydraulic pipe	PC Tube hydraulique	PCE		
3.29	03016120	1	Hydraulikrohr	ST	Hydraulic pipe	PC Tube hydraulique	PCE		
3.30	03016290	1	Hydraulikrohr	ST	Hydraulic pipe	PC Tube hydraulique	PCE		
3.31	03016200	1	Hydraulikrohr	ST	Hydraulic pipe	PC Tube hydraulique	PCE		
3.32	03015460	1	Hydraulikrohr	ST	Hydraulic pipe	PC Tube hydraulique	PCE		
3.33	03019260	1	Hydraulikrohr	ST	hydraulic pipe	PC tuyau hydraulique	PCE		
3.34	03021080	1	Hydraulikrohr	ST	hydraulic pipe	PC tube hydraulique	PCE		
3.35	03020040	1	Hydraulikrohr	ST	hydraulic pipe	PC tuyau hydraulique	PCE		
3.36	03021090	1	Hydraulikrohr	ST	hydraulic pipe	PC tube hydraulique	PCE		

Hydraulikplan Rohrleitungen / Hydraulic diagram tubing / Schéma hydraulique tuyautage

















Pos.	Best. Nr. PN Ref.No.	Stk k. Qty. Qté.	Bezeichnung	Einh eit	Description	Unit Designation	Abmessungen Unité Measurement Mesurage	DIN / ISO	Bemerkungen Remarks Remarques
3.37	03020750	1	Hydraulikrohr	ST	hydraulic pipe	PC tube hydraulique	PCE		
3.39	03017820	2	Hydraulikrohr	ST	Hydraulic pipe	PC Tube hydraulique	PCE		
3.47	03016070	1	Hydraulikleitung 1	ST	Hydraulic line	PC Ligne hydraulique	PCE		
3.48	03015440	1	Hydraulikrohr	ST	Hydraulic pipe	PC Tube hydraulique	PCE		
3.49	03021100	1	Hydraulikrohr	ST	hydraulic pipe	PC tube hydraulique	PCE		
3.50	03021140	1	Hydraulikrohr	ST	hydraulic pipe	PC tube hydraulique	PCE		
3.53	03021250	1	Hydraulikrohr	ST	hydraulic pipe	PC tube hydraulique	PCE		
3.54	03021270	1	Hydraulikrohr	ST	hydraulic pipe	PC tube hydraulique	PCE		
3.55	03021290	1	Hydraulikrohr	ST	hydraulic pipe	PC tube hydraulique	PCE		
3.58	03021310	1	Hydraulikrohr	ST	hydraulic pipe	PC tube hydraulique	PCE		
3.59	03021320	1	Hydraulikrohr	ST	hydraulic pipe	PC tube hydraulique	PCE		
3.61	03020940	1	Hydraulikrohr	ST	hydraulic pipe	PC tube hydraulique	PCE		
3.62	---	1	Ersatzteil auf Anfrage		Spare part on request	Pièce de rechange sur demande		90832403	
3.63	03021460	1	Hydraulikrohr	ST	hydraulic pipe	PC tube hydraulique	PCE		
3.65	03021180	1	Hydraulikrohr	ST	hydraulic pipe	PC tube hydraulique	PCE		
3.66	03021450	1	Hydraulikrohr	ST	hydraulic pipe	PC tube hydraulique	PCE		
3.67	03019920	1	Hydraulikrohr	ST	hydraulic pipe	PC tube hydraulique	PCE		
3.71	03015960	1	Hydraulikrohr	ST	Hydraulic pipe	PC Tube hydraulique	PCE		
3.72	03021190	1	Hydraulikrohr	ST	hydraulic pipe	PC tube hydraulique	PCE		
3.78	03020800	2	Hydraulikrohr	ST	hydraulic pipe	PC tube hydraulique	PCE		
3.82	03020720	1	Hydraulikrohr	ST	hydraulic pipe	PC tube hydraulique	PCE		
3.94	03015070	1	Hydraulikrohr	ST	Hydraulic pipe	PC Tube hydraulique	PCE		
3.95	03014260	1	Hydraulikrohr	ST	Hydraulic pipe	PC Tube hydraulique	PCE		

Hydraulikplan Rohrleitungen / Hydraulic diagram tubing / Schéma hydraulique tuyautage















Pos.	Best. Nr. PN Ref.No.	Stk k. Qty. Qté.	Bezeichnung	Einh eit	Description	Unit Designation	Abmessungen Unité Measurement Mesurage	DIN / ISO	Bemerkungen Remarks Remarques
3.96	03014270	1	Hydraulikrohr	ST	Hydraulic pipe	PC Tube hydraulique	PCE		
3.97	03014240	1	Hydraulikrohr	ST	Hydraulic pipe	PC Tube hydraulique	PCE		
3.98	01163350	1	Pumpenflansch	ST	Pump flange	PC Bride d' pompe	PCE		
3.99	03018640	1	Hydraulikrohr	ST	hydraulic pipe	PC Tuyau hydraulique	PCE		
3.1 00	03018190	1	Hydraulikrohr	ST	hydraulic pipe	PC tube hydraulique	PCE		
3.1 01	03017990	1	Hydraulikrohr	ST	hydraulic pipe	PC tube hydraulique	PCE		
3.1 02	03009480	1	Hydraulikrohr	ST	Hydraulic pipe	PC Tube hydraulique	PCE		
3.1 03	03009490	1	Hydraulikrohr	ST	Hydraulic pipe	PC Tube hydraulique	PCE		
3.1 04	03020930	1	Hydraulikleitung X hinten rechts	ST	hydraulic line X rear R.H.	PC ligne hydraulique X arrière à droite	PCE		
3.1 05	03020980	1	Hydraulikleitung Z hinten links	ST	hydraulic line Z rear L.H.	PC ligne hydraulique Z arrière à gauche	PCE		
3.1 06	03020990	1	Hydraulikleitung Z hinten rechts	ST	hydraulic line Z rear R.H.	PC ligne hydraulique Z arrière à droite	PCE		
3.1 07	03021010	1	Hydraulikleitung L hinten rechts	ST	hydraulic line L rear R.H.	PC ligne hydraulique L arrière à droite	PCE		
3.1 08	03021040	1	Hydraulikleitung L hinten links	ST	hydraulic line L rear L.H.	PC ligne hydraulique L arrière à gauche	PCE		
3.1 09	03021120	1	Hydraulikleitung X hinten links	ST	hydraulic line X rear L.H.	PC ligne hydraulique X arrière à gauche	PCE		
3.1 10	03021150	1	Hydraulikrohr X hinten	ST	hydraulic line X rear	PC tube hydraulique X arrière	PCE		
3.1 11	03021230	1	Hydraulikleitung B hinten rechts	ST	hydraulic line B rear R.H.	PC ligne hydraulique B arrière à droite	PCE		
3.1 12	03021240	1	Hydraulikrohr A hinten rechts	ST	hydraulic pipe A rear R.H.	PC tube hydraulique A arrière à droite	PCE		





Hydraulikplan Rohrleitungen / Hydraulic diagram tubing / Schéma hydraulique tuyautage

Pos.	Best. Nr. PN Ref.No.	Stc k. Qty. Qté.	Bezeichnung	Einh eit	Description	Unit Designation	Abmessungen Unité Measurement Mesurage	DIN / ISO	Bemerkungen Remarks Remarques
3.1 13	 03021050	1	Hydraulikrohr B hinten li.	ST	hydraulic pipe B rear L.H.	PC	tube hydraulique B arrière à gauche	PCE	
3.1 14	 03021070	1	Hydraulikleitung A hinten li.	ST	hydraulic line A rear L.H.	PC	ligne hydraulique A arrière à gauche	PCE	
3.1 15	 03021130	1	Hydraulikleitung	ST	hydraulic line	PC	ligne hydraulique	PCE	
3.1 16	 03021160	1	Hydraulikleitung X vorn	ST	hydraulic line X front	PC	ligne hydraulique X avant	PCE	
3.1 17	 03021200	1	Hydraulikleitung X	ST	hydraulic line X	PC	ligne hydraulique X	PCE	
3.1 18	 03021210	1	Hydraulikleitung B vorn re.	ST	hydraulic line B front R.H.	PC	ligne hydraulique B avant à droite	PCE	
3.1 19	 03020880	1	Hydraulikleitung A vorne rechts	ST	hydraulic line A front RH	PC	ligne hydraulique A devant à droite	PCE	
3.1 20	 03021360	1	Hydraulikrohr L re.	ST	hydraulic pipe L R.H.	PC	tube hydraulique L à droite	PCE	
3.1 21	 03021470	1	Hydraulikrohr L li.	ST	hydraulic pipe L L.H.	PC	tube hydraulique L à gauche	PCE	
3.1 22	 03019670	1	Hydraulikleitung B vorn links	ST	hydraulic line B front left	PC	tuyau hydraulique B devant à gauche	PCE	
3.1 23	 03019800	1	Hydraulikleitung A vorn links	ST	hydraulic line A front left	PC	ligne hydraulique A devant à gauche	PCE	
3.1 24	 03018040	1	Hydraulikrohr	ST	hydraulic pipe	PC	tuyau hydraulique	PCE	
3.1 25	 03022570	1	Hydraulikrohr	ST	hydraulic pipe	PC	tube hydraulique	PCE	
3.1 26	 03022060	1	Hydraulikrohr	ST	hydraulic pipe	PC	tube hydraulique	PCE	
3.1 27	 03022120	1	Hydraulikrohr	ST	hydraulic pipe	PC	tube hydraulique	PCE	
3.1 28	 03022180	1	Hydraulikrohr	ST	hydraulic pipe	PC	tube hydraulique	PCE	

















## Hydraulikplan Rohrleitungen / Hydraulic diagram tubing / Schéma hydraulique tuyautage

Pos.	Best. Nr. PN Ref.No.	Stc k. Qty. Qté.	Bezeichnung	Einh eit	Description	Unit Designation	Abmessungen Unité Measurement Mesurage	DIN / ISO	Bemerkungen Remarks Remarques
3.1 29	 03022210	1	Hydraulikrohr	ST	hydraulic pipe	PC tube hydraulique	PCE		
3.1 30	 03022220	1	Hydraulikrohr	ST	hydraulic pipe	PC tube hydraulique	PCE		
3.1 31	 03022160	1	Hydraulikrohr	ST	hydraulic pipe	PC tube hydraulique	PCE		
3.1 32	 03022070	1	Hydraulikrohr	ST	hydraulic pipe	PC tube hydraulique	PCE		
3.1 33	 03022190	1	Hydraulikrohr	ST	hydraulic pipe	PC tube hydraulique	PCE		
3.1 34	 03022410	1	Hydraulikrohr T	ST	hydraulic pipe T	PC tube hydraulique T	PCE		
3.1 35	 03022370	1	Hydraulikrohr P	ST	hydraulic pipe P	PC tube hydraulique P	PCE		
3.1 36	 03022400	1	Hydraulikrohr L	ST	hydraulic pipe L	PC tube hydraulique L	PCE		
3.1 37	 03022330	1	Hydraulikrohr R	ST	hydraulic pipe R	PC tube hydraulique R	PCE		
3.1 38	 03022560	1	Hydraulikrohr T	ST	hydraulic pipe T	PC tube hydraulique T	PCE		
3.1 39	 03022030	1	Hydraulikrohr	ST	hydraulic pipe	PC tuyau hydraulique	PCE		
3.1 40	 03021990	1	Hydraulikrohr	ST	hydraulic pipe	PC tuyau hydraulique	PCE		
3.1 41	---	1	Ersatzteil auf Anfrage		Spare part on request	Pièce de rechange sur demande			92703198
3.1 42	---	1	Ersatzteil auf Anfrage		Spare part on request	Pièce de rechange sur demande			92707538
3.1 43	 03022260	1	Hydraulikrohr	ST	hydraulic pipe	PC tuyau hydraulique	PCE		
3.1 44	 03022150	1	Hydraulikrohr	ST	hydraulic pipe	PC tuyau hydraulique	PCE		
















Hydraulikplan Rohrleitungen / Hydraulic diagram tubing / Schéma hydraulique tuyautage

Pos.	Best. Nr. PN Ref.No.	Stk. k. Qty. Qté.	Bezeichnung	Einheit	Description	Unit Designation	Abmessungen Unité Measurement Mesurage	DIN / ISO	Bemerkungen Remarks Remarques
3.1 45	 03022110	1	Hydraulikrohr	ST	hydraulic pipe	PC tuyau hydraulique	PCE		
3.1 46	---	1	Ersatzteil auf Anfrage		Spare part on request	Pièce de rechange sur demande			92066588
3.1 47	 03022040	1	Hydraulikrohr	ST	hydraulic pipe	PC tuyau hydraulique	PCE		
3.1 48	---	1	Ersatzteil auf Anfrage		Spare part on request	Pièce de rechange sur demande			92067867
3.1 49	---	1	Ersatzteil auf Anfrage		Spare part on request	Pièce de rechange sur demande			92703313
3.1 50	---	1	Ersatzteil auf Anfrage		Spare part on request	Pièce de rechange sur demande			92068261

















Hydraulikplan Verschraubungen / Hydraulic diagram couplings / Schéma hydraulique vissage

Pos.	Best. Nr. PN Ref.No.	Stk. k. Qty. Qté.	Bezeichnung	Einh. eit	Description	Unit Designation	Abmessungen Unité Measurement Mesurage	DIN / ISO	Bemerkungen Remarks Remarques
4.0 01	 00550480	2	Schwenk-Verschraubung	ST	Swivelling screw-fitting	PC Embout pivotant	PCE -df L8 G1/4-N1		
4.0 02	 00870180	25	Schwenk-Verschraubung	ST	Swivelling screw-fitting	PC Embout pivotant	PCE "L8/G1/4"" A3G"		
4.0 07	 01010330	1	Gerade-Verschraubung	ST	Straight screw connection	PC Embout rectiligne	PCE L8 M14x1,5-N1		
4.0 09	 01015680	4	Gerade-Verschraubung	ST	Straight screw connection	PC Embout rectiligne	PCE L8 G3/8-N1		
4.0 11	 01140520	3	Gerade Verschraubung	ST	Straight screw connection	PC Embout rectiligne	PCE L28 G3/4-N1		
4.0 12	 01492610	1	ger.Einschraubverschraubung	ST	Straight screw connection	PC Embout rectiligne	PCE L22-M22x1,5-ZnNi		
4.0 13	 00870220	4	Gerade-Verschraubung	ST	Straight screw connection	PC Embout rectiligne	PCE "L15/G1/2"" A3G"		
4.0 14	 01011830	11	Gerade-Verschraubung	ST	Straight screw connection	PC Embout rectiligne	PCE "L12xR1/2"" A2G"		
4.0 15	 00870230	2	Gerade-Verschraubung	ST	Straight screw connection	PC Embout rectiligne	PCE "L10/G1/2"" A3G"		
4.0 16	 01011840	4	Gerade-Verschraubung	ST	Straight screw connection	PC Embout rectiligne	PCE L8 G1/2-N1		
4.0 19	 01143350	2	Gerade Verschraubung	ST	Straight screw connection	PC Embout rectiligne	PCE L22-G1/2-N1		
4.0 22	 00048280	4	Gerade-Verschraubung	ST	Straight screw connection	PC Embout rectiligne	PCE L12 A3G		
4.0 26	 00048290	2	Gerade-Verschraubung	ST	Straight screw connection	PC Embout rectiligne	PCE L28 A3G		
4.0 27	 01013050	1	Gerade-Verschraubung	ST	Straight screw connection	PC Embout rectiligne	PCE L12 M22x1,5-N1		
4.0 28	 00870240	26	Gerade-Verschraubung	ST	Straight screw connection	PC Embout rectiligne	PCE "L8/G1/4"" A3G"		
4.0 29	 01142180	4	Gerade Verschraubung	ST	Straight screw connection	PC Embout rectiligne	PCE L10-G1/4 A-A3G		
















Hydraulikplan Verschraubungen / Hydraulic diagram couplings / Schéma hydraulique vissage

Pos.	Best. Nr. PN Ref.No.	Stk. k. Qty. Qté.	Bezeichnung	Einh. eit	Description	Unit Designation	Abmessungen Unité Measurement Mesurage	DIN / ISO	Bemerkungen Remarks Remarques
4.0 30	 01473780	1	Gerade Verschraubung	ST	Straight screw connection	PC Embout rectiligne	PCE L10 M22x1,5		
4.0 32	 01010370	2	Gerade-Verschraubung	ST	Straight screw connection	PC Embout rectiligne	PCE L8 M12x1,5 A3G		
4.0 33	 01061870	4	Gerade-Verschraubung	ST	Straight screw connection	PC Embout rectiligne	PCE "L18/G3/4" A"		
4.0 34	 01015660	5	Gerade-Verschraubung	ST	Straight screw connection	PC Embout rectiligne	PCE "L18 G1/2" A A3G"		
4.0 36	 00870250	4	Gerade-Verschraubung	ST	Straight screw connection	PC Embout rectiligne	PCE "L10/G3/8" A3G"		
4.0 37	---	2	Ersatzteil auf Anfrage		Spare part on request	Pièce de rechange sur demande			18368779
4.0 38	 01490070	5	ger.Verschraubung	ST	Straight screw connection	PC Embout rectiligne	PCE S14 G1/2-N1		
4.0 42	 01472100	11	Einstell-L-Verschraubung	ST	Adjusting L-screw connection	PC Embout réglable	PCE L8-ZnNi		
4.0 43	 01080610	2	Einstell-L-Verschraubung	ST	Screw connection - L	PC Embout réglable	PCE L10 A3G		
4.0 45	 00159880	3	Einstell-L-Verschraubung	ST	Screw connection - L	PC Embout réglable	PCE S20 A3G		
4.0 46	 00048320	1	Reduziereinsatz	ST	Reducing inset	PC Reducteur	PCE L15/12 A3G		
4.0 52	 01142280	1	Reduziererschraubung	ST	Reduce screw connection	PC	PCE T S20-25-20-A3G		
4.0 54	 01080670	3	W-Flanschverschraubung	ST	Flange screwing	PC Boulonnage de bride	PCE L28-LK40		
4.0 55	 01010670	4	W-Flanschverschraubung	ST	Flange screwing	PC Boulonnage de bride	PCE L15-LK35		
4.0 56	 01080680	1	W-Flanschverschraubung	ST	Angle flange screw connection	PC Angle flange screw connection	PCE L18-LK40		
4.0 58	 01017270	5	Gerade-Flanschverschraubung	ST	Straight screw connection	PC Embout rectiligne	PCE L15-Lk35		















Hydraulikplan Verschraubungen / Hydraulic diagram couplings / Schéma hydraulique vissage

Pos.	Best. Nr. PN Ref.No.	Stc k. Qty. Qté.	Bezeichnung	Einh eit	Description	Unit Designation	Abmessungen Unité Measurement Mesurage	DIN / ISO	Bemerkungen Remarks Remarques
4.0 61	 00152310	1	Hohlschraube	ST	Banjo bolt	PC Vis à creux	PCE NW 8-R1/4		
4.0 63	 01497580	3	Hohlschraube	ST	hollow screw	PC vis à creux	PCE 28-S A3G	DIN 7643	
4.0 64	 01497100	1	Hohlschraube	ST	Hollow screw	PC Vis à creux	PCE L35-G1 1/4A		
4.0 65	 01013020	8	Einstell W-Verschraubung	ST	Adjustment angle screw connection	PC Embout angulaire reglable	PCE L 8 A3G		
4.0 68	 00159910	4	Einstell-W-Verschraubung	ST	Adjustment angle screw connection	PC Embout angulaire	PCE L22 A3G		
4.0 70	 00109150	5	Einstell W-Verschraubung	ST	Adjustment angle screw connection	PC Embout angulaire reglable	PCE L12 A3G		
4.0 72	 01492640	3	Einstell-W-Verschraubung	ST	Adjustment angle screw connection	PC Embout angulaire reglable	PCE S20-45°-N1		
4.0 73	 01063090	1	Einstell W-Verschraubung	ST	Adjustment angle screw connection	PC Embout angulaire reglable	PCE L18		
4.0 74	 01163330	3	T-Verschraubung	ST	T-screw connection	PC Fermeture	PCE L15		
4.0 77	 01012660	1	T-Verschraubung	ST	T-screwing	PC Raccord en T	PCE L18		
4.0 78	 01168210	2	Einstell-T-Verschraubung	ST	Adjusting T-screw connection	PC Embout T reglable	PCE L10-N1		
4.0 79	 01092120	1	Einstell-T-Verschraubung	ST	Adjustable T-coupling	PC Embout T reglable	PCE L15		
4.0 80	 01013030	7	Einstell-T-Verschraubung	ST	Adjustable T-coupling	PC Embout T reglable	PCE L 8 A3G		
4.0 85	 01013910	1	Ger.Schottverschr.	ST	Straight bulkhead union	PC Embout rectiligne	PCE L15 A3G		
4.0 86	 01493120	1	ger.Schottverschraubung	ST	Straight bulkhead union	PC Embout rectiligne	PCE L22-N1		
4.0 87	 01060560	5	W-Schottverschraubung	ST	Screwed angle fitting	PC Boulonnage de cloison étanche	PCE UL8-StGt A3G	DIN 2353	

Hydraulikplan Verschraubungen / Hydraulic diagram couplings / Schéma hydraulique vissage

















Pos.	Best. Nr. PN Ref.No.	Stk k. Qty. Qté.	Bezeichnung	Einh eit	Description	Unit Designation	Abmessungen Unité Measurement Mesurage	DIN / ISO	Bemerkungen Remarks Remarques
4.0 88	---	1	Ersatzteil auf Anfrage		Spare part on request				18330118
4.0 98	 01160070	3	Kupplungsmuffe	ST	Coupling sleeve	PC Coupling sleeve	PCE Flat-Face A7-8L		
4.0 99	 01160060	6	Kupplungsstecker	ST	Connector plug	PC Connector plug	PCE Flat-Face A7-8L		
4.1 00	 01140310	5	Kupplungsmuffe	ST	Coupling sleeve	PC	PCE Flat-Face A7-8L-S		
4.1 01	 01140300	2	Kupplungsstecker	ST	Connector plug	PC	PCE Flat-Face A7-8L-S		
4.1 02	 01140270	2	Kupplungsstecker	ST	Connector plug	PC	PCE Flat-Face A13-15L-S		
4.1 03	 01140290	1	Kupplungsmuffe	ST	Coupling sleeve	PC	PCE Flat-Face A13-15L-S		
4.1 04	 01221810	2	Kupplungsstecker	ST	Connector plug	PC Connector plug	PCE Flat-Face A13-3/4"		
4.1 05	 01144840	2	Kupplungsmuffe	ST	Coupling sleeve	PC	PCE Flat-Face A13-15L		
4.1 07	 01140280	1	Kupplungsstecker	ST	Connector plug	PC	PCE Flat-Face A9-12L-S		
4.1 08	 01221800	2	Kupplungsmuffe	ST	Coupling sleeve	PC Coupling sleeve	PCE Flat-Face A13-3/4"		
4.1 09	 01144870	1	Kupplungsstecker	ST	Connector plug	PC	PCE Flat-Face A13-15L		
4.1 10	 01160590	2	Kuppelmuffe	ST	Coupling sleeve	PC	PCE Flat-Face A13-1/2" 1223-A-B		
4.1 11	 01142330	4	Staubkappe rot	ST	Dust cap	PC	PCE 1014 M		
4.1 12	 01142340	6	Staubkappe rot	ST	Dust cap red	PC Capouchon anti-poussiere rouge	PCE 1014 S		
4.1 13	 01142300	5	Staubkappe rot	ST	Dust cap	PC	PCE 1034 S		

Hydraulikplan Verschraubungen / Hydraulic diagram couplings / Schéma hydraulique vissage














Pos.	Best. Nr. PN Ref.No.	Stc k. Qty. Qté.	Bezeichnung	Einh eit	Description	Unit Designation	Abmessungen Unité Measurement Mesurage	DIN / ISO	Bemerkungen Remarks Remarques
4.1 14	 01142310	7	Staubkappe rot	ST	Dust cap	PC	PCE 1034 M		
4.1 16	 01142290	1	Staubkappe rot	ST	Dust cap	PC	PCE 1012 S		
4.1 17	 01058580	3	Mess-Stutzen	ST	Measuring muff	PC Tubulure de mesure	PCE DKO-L8		
4.1 18	 01090850	2	DKO-Meßstutzen	ST	Measuring muff	PC Tubulure de mesure	PCE L15		
4.1 19	 01146130	1	Verschluss-Stopfen	ST	Sealing plug	PC Bouchon	PCE L8 A3G		
4.1 21	 01010380	1	Gerade-Verschraubung	ST	Straight screw connection	PC Embout rectiligne	PCE L18 M22x1,5-N1		
4.1 22	 01144800	1	W-Flanschverschraubung	ST	Angle flange screw connection	PC	PCE L18-LK 35		
4.1 23	 01144850	3	Kupplungsstecker	ST	Connector plug	PC	PCE Flat-Face A17-18L		
4.1 24	 01144860	3	Staubkappe	ST	Dust cap	PC	PCE 10100 S rot		
4.1 25	 00865540	1	Schwenk-Verschraubung	ST	Swivelling screw-fitting	PC Embout pivotant	PCE -df L10 G1/4-N1		
4.1 26	---	1	Ersatzteil auf Anfrage		Spare part on request		Pièce de rechange sur demande		18340046
4.1 27	---	1	Ersatzteil auf Anfrage		Spare part on request		Pièce de rechange sur demande		18368340
4.1 28	 00554960	3	Einstell W-Verschraubung	ST	Adjustment angle screw connection	PC Embout angulaire réglable	PCE S14		
4.1 30	 00508570	1	Einstell-T-Verschraubung	ST	Adjustable T-coupling	PC Embout T réglable	PCE L12 A3G		
4.1 31	 00048300	1	Reduziereinsatz	ST	Reducing inset	PC Reducteur	PCE L15/10 A3G		
4.1 32	 01063070	2	Reduziereinsatz	ST	Reducing inset	PC Reducteur	PCE L18-12-N1		







Hydraulikplan Verschraubungen / Hydraulic diagram couplings / Schéma hydraulique vissage

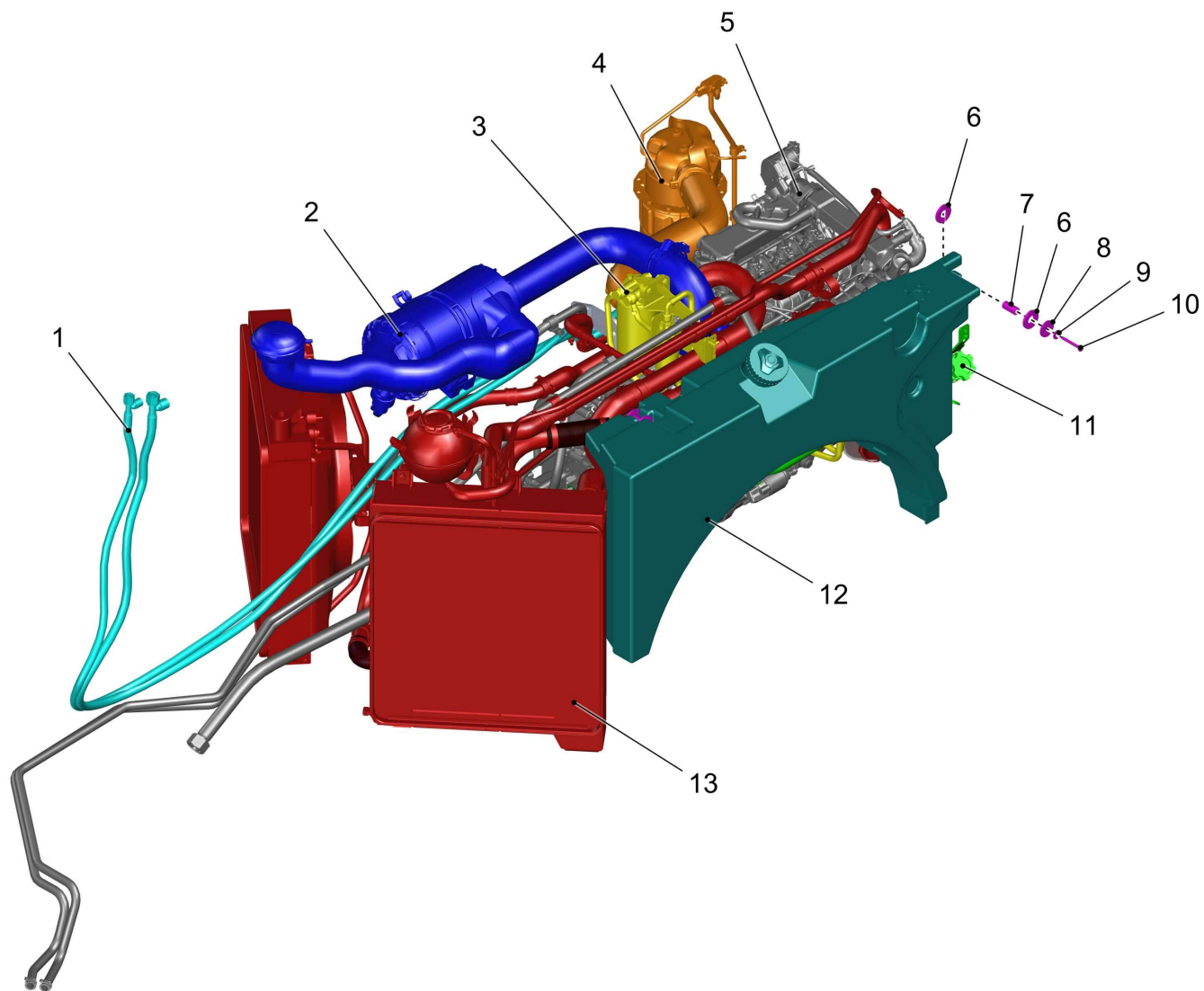
Pos.	Best. Nr. PN Ref.No.	Stc k. Qty. Qté.	Bezeichnung	Einh eit	Description	Unit Designation	Abmessungen Unité Measurement Mesurage	DIN / ISO	Bemerkungen Remarks Remarques
4.1 33	 01140260	1	Kupplungsmuffe	ST	Coupling sleeve	PC	PCE Flat-Face A17-18L-S		
4.1 34	 01142320	1	Staubkappe rot	ST	Dust cap	PC	PCE 10100 M		
4.1 35	 01183590	1	ger.Schottverschraubung	ST	Straight bulkhead union	PC Embout rectiligne	PCE L10 A3G		
4.1 36	 01493030	1	Wechselventil	ST	Alternating check valve	PC Sélecteur de circuit	PCE L10-N1		
4.1 37	 01080650	1	Aufsteckstutzen	ST	Connecting piece	PC Manchon	PCE L12-G3/8A		
4.1 38	 01132140	1	Einstell W-Verschraubung	ST	Adjustment angle screw connection	PC Embout angulaire reglable	PCE L12 G3/8A		
4.1 39	 01500240	2	Einstell-W-Verschraubung	ST	adjustment angle screw connection	PC embout angulaire	PCE S6-N1		
4.1 41	 01092960	1	Einst. -Winkelverschraubung	ST	Adjustment angle screw connection	PC Embout angulaire reglable	PCE L15-G1/2A 45°		
4.1 42	 00139640	1	Gerade-Verschraubung	ST	Straight screw connection	PC Embout rectiligne	PCE "L15x7/8"" UNF A3G"		
4.1 43	 01490060	2	Schwenk-Verschraubung	ST	Swivel joint	PC Raccord à vis pivotant	PCE S6 M12x1,5-N1		
4.1 44	 01490080	2	Messverschraubung	ST	Measuring screw connection	PC Boulonnage de mesure	PCE M10x1		
4.1 45	 01499270	2	Einstell L-Verschraubung	ST	adjusting L-screw connection	PC embout reglable L	PCE S14-N1		
4.1 46	 00965590	1	Schwenk-Verschraubung	ST	Swivelling screw-fitting	PC Embout pivotant	PCE L28 A3G		
4.1 47	 01492110	1	gerade Verschraubung	ST	Straight screw connection	PC Embout rectiligne	PCE S6 M12x1,5-N1		
4.1 49	 01010620	1	Gerade-Verschraubung	ST	Straight screw connection	PC Embout rectiligne	PCE "L8-7/16""UNF-2A A3G Gru		
4.1 50	 01497090	1	ger.Verschraubung	ST	Straight screwing	PC Embout rectiligne	PCE L35 G1A-A3G		

Hydraulikplan Verschraubungen / Hydraulic diagram couplings / Schéma hydraulique vissage

Pos.	Best. Nr. PN Ref.No.	Stk. k. Qty. Qté.	Bezeichnung	Einh. eit	Description	Unit Designation	Abmessungen Unité Measurement Mesurage	DIN / ISO	Bemerkungen Remarks Remarques
4.1 51	 01018810	1	Gerade-Verschraubung	ST	Straight screw connection	PC Embout rectiligne	PCE "L35 G 1 1/4" A3G"		
4.1 52	---	1	Ersatzteil auf Anfrage		Spare part on request	Pièce de rechange sur demande			18321109
4.1 53	---	2	Ersatzteil auf Anfrage		Spare part on request	Pièce de rechange sur demande			11548079
4.1 54	 01490130	6	Verschluss-Schraube	ST	Locking screw	PC Vis de fermeture	PCE G1/2 A-N1		
4.1 55	---	1	Ersatzteil auf Anfrage		Spare part on request	Pièce de rechange sur demande			18345025
4.1 56	 00048260	1	Gerade-Verschraubung	ST	Straight screw connection	PC Embout rectiligne	PCE L15 A3G		
4.1 57	 01474040	2	Staubkappe blau	ST	Dust cap blue	PC Capouchon anti-poussier bleu	PCE 1014 M		
4.1 58	 01473410	2	Staubkappe blau	ST	Dust cap blue	PC Capouchon anti-poussiere bleu	PCE 1014 S		
4.1 59	 01183600	1	Einstell-W-Verschraubung Dichtkeg.	ST	Adjustment angle screw connection	PC Embout angulaire	PCE L10 A3G		
4.1 60	 00929500	1	Verschluss-Stopfen	ST	Sealing plug	PC Bouchon	PCE L15-N1		
4.1 61	 01495150	1	Verschluss-Stopfen	ST	Sealing plug	PC Bouchon	PCE S20-N1		
4.1 62	 00040570	2	Einstell-W-Verschraubung	ST	Adjustment angle screw connection	PC Embout angulaire	PCE S20 A3G		
4.1 64	 00870200	3	Einstell W-Verschraubung	ST	Adjustment angle screw connection	PC Embout angulaire réglable	PCE L15 A3G		
4.1 65	 01497160	1	Einstell-W-Verschraubung	ST	screw connection	PC raccord à vis	PCE		
4.1 66	 01166950	1	Schottadapter	ST	Adapter	PC Adapteur	PCE 1/2" - 18L 5561		
4.1 67	 01500300	1	Ger.Reduzierschraubung L-8/6-N1	ST	straight reduce connection	PC embout rectiligne	PCE		

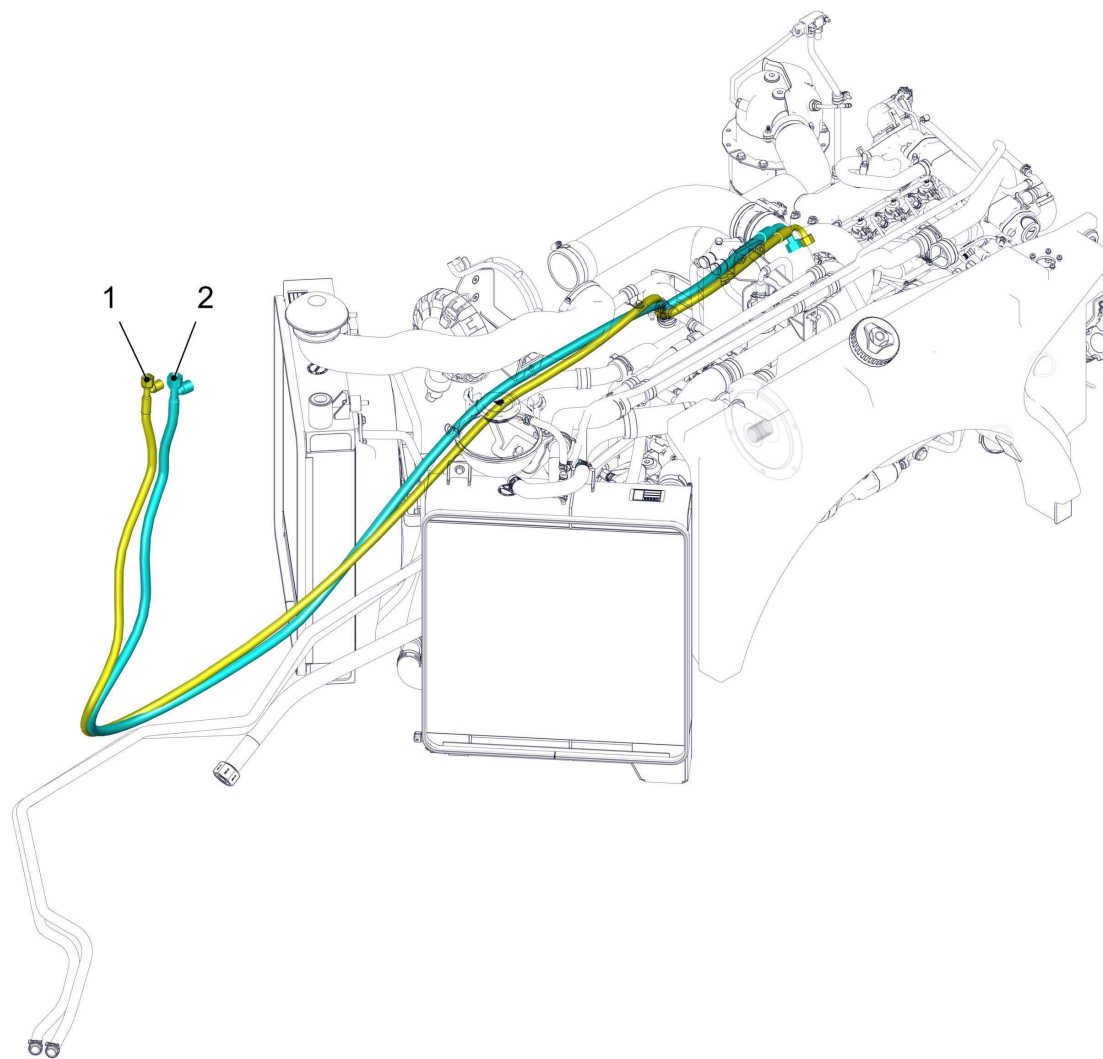
Hydraulikplan Verschraubungen / Hydraulic diagram couplings / Schéma hydraulique vissage

Pos.	Best. Nr. PN Ref.No.	Stk. Qty. Qté.	Bezeichnung	Einh. eit	Description	Unit Designation	Abmessungen Unité Measurement Mesurage	DIN / ISO	Bemerkungen Remarks Remarques
4.1 68	---	2	Ersatzteil auf Anfrage		Spare part on request				
4.1 69	 01142890	2	Schwenk-Verschraubung	ST	Swivel joint	PC	PCE L8 A3G		
4.1 70	 00870190	1	Einstell-L-Verschraubung	ST	Screw connection - L	PC	Embout réglable	PCE L15 A3G	
4.1 71	 01056470	1	Schottverschraubung	ST	Bulkhead screw fitting	PC	Vissage de cloison	PCE	
4.1 72	 01081780	1	6kt.Mutter	ST	Hex. Nut	PC	Écrou à 6 pans	PCE M14x1,5	
4.1 73	---	1	Ersatzteil auf Anfrage		Spare part on request				18366062



Motorgruppe CM 1650 / /



Pos.	Best. Nr. PN Ref.No.	Stc k. Qty. Qté.	Bezeichnung	Einh eit	Description	Unit Designation	Abmessungen Unité Measurement Mesurage	DIN / ISO	Bemerkungen Remarks Remarques
1			<b>Klimaanlage</b>						
			<b>Hinterwagen</b>						Seite/Page 204
2			<b>Ansauganlage</b>						Seite/Page 206
3			<b>Kraftstoffeinheit</b>						Seite/Page 208
4			<b>Abgasanlage</b>						Seite/Page 212
5			<b>Motoreinheit</b>						Seite/Page 214
6	01140230	4	Gummischeibe	ST	Rubber washer	PC Rondelle de caoutchouc	PCE		
7	01140220	2	Distanzhülse	ST	Spacer sleeve	PC Cas de distance	PCE		
8	01062750	2	Scheibe	ST	Washer	PC Rondelle	PCE		
9	00740080	2	Sperrkantscheibe	ST	Washer	PC Rondelle	PCE SKB-8-dacrometisiert		
10	00053130	2	6kt.Schraube	ST	Hexagon screw	PC Vis à 6 pans	PCE M8x55-8.8 A2G	DIN 933	
11			<b>Zusatzkomponenten</b>						
			<b>Öl</b>						Seite/Page 314
12			<b>Kraftstofftank</b>						Seite/Page 316
13			<b>Motorkühlung</b>						Seite/Page 318

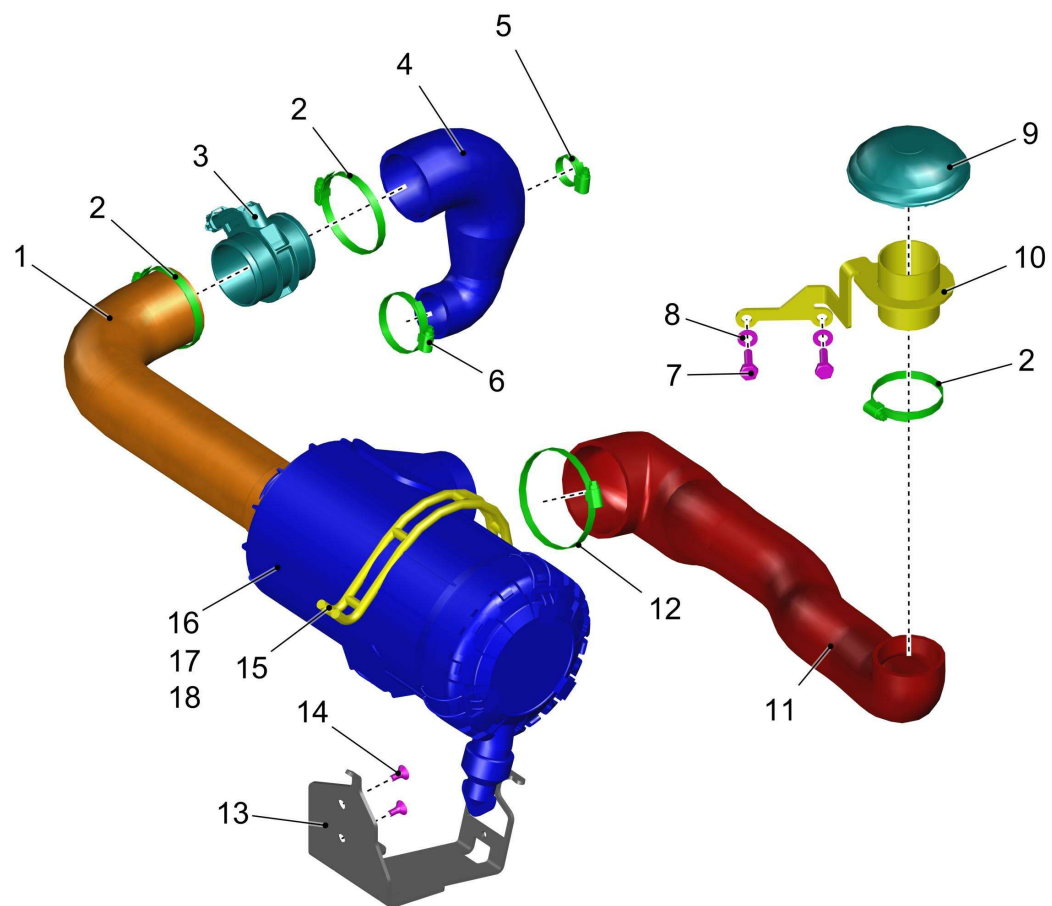


---

**Klimaanlage Hinterwagen / /**

---

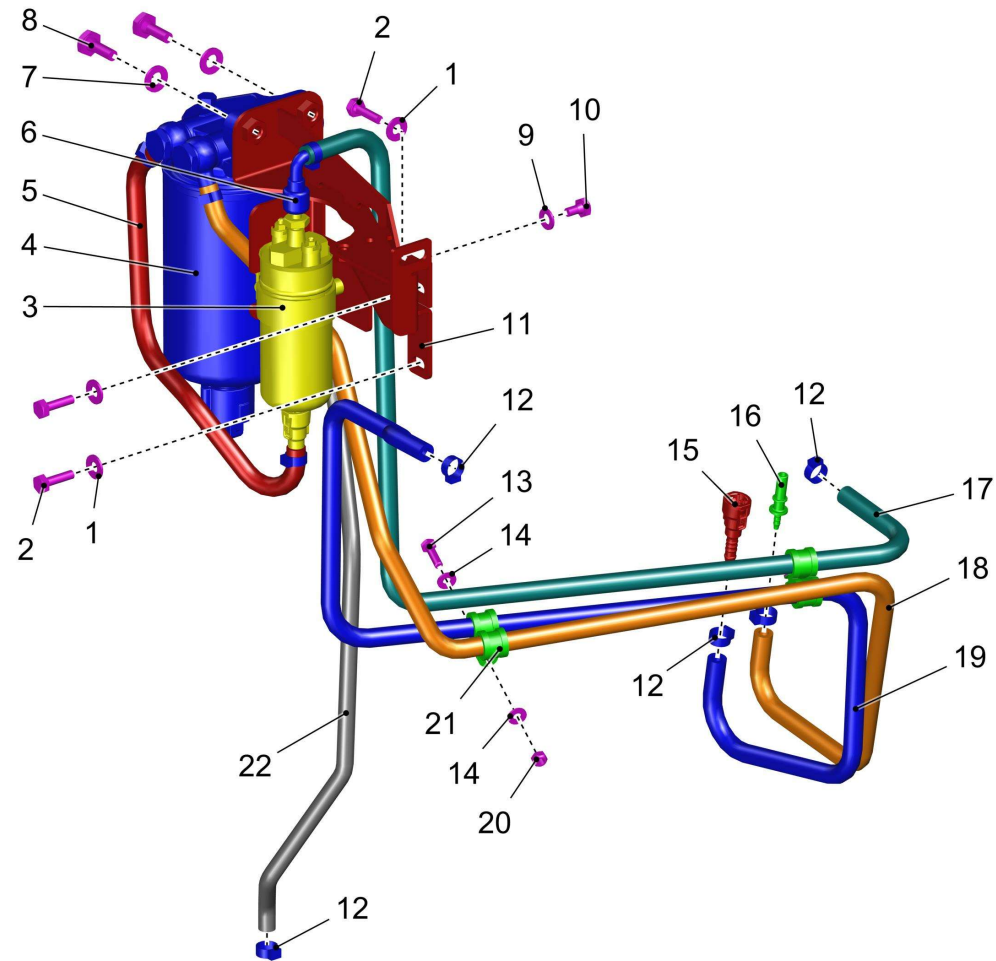
Pos.	Best. Nr. PN Ref.No.	Stc k. Qty. Qté.	Bezeichnung	Einh eit	Description	Unit Designation	Abmessungen Unité Measurement Mesurage	DIN / ISO	Bemerkungen Remarks Remarques
1	 01501920	1	Klimaschlauch 2	ST	air-conditioning hose	PC air-conditioning hose	PCE		
2	 01501770	1	Klimaschlauch 1	ST	air-conditioning hose	PC air-conditioning hose	PCE		





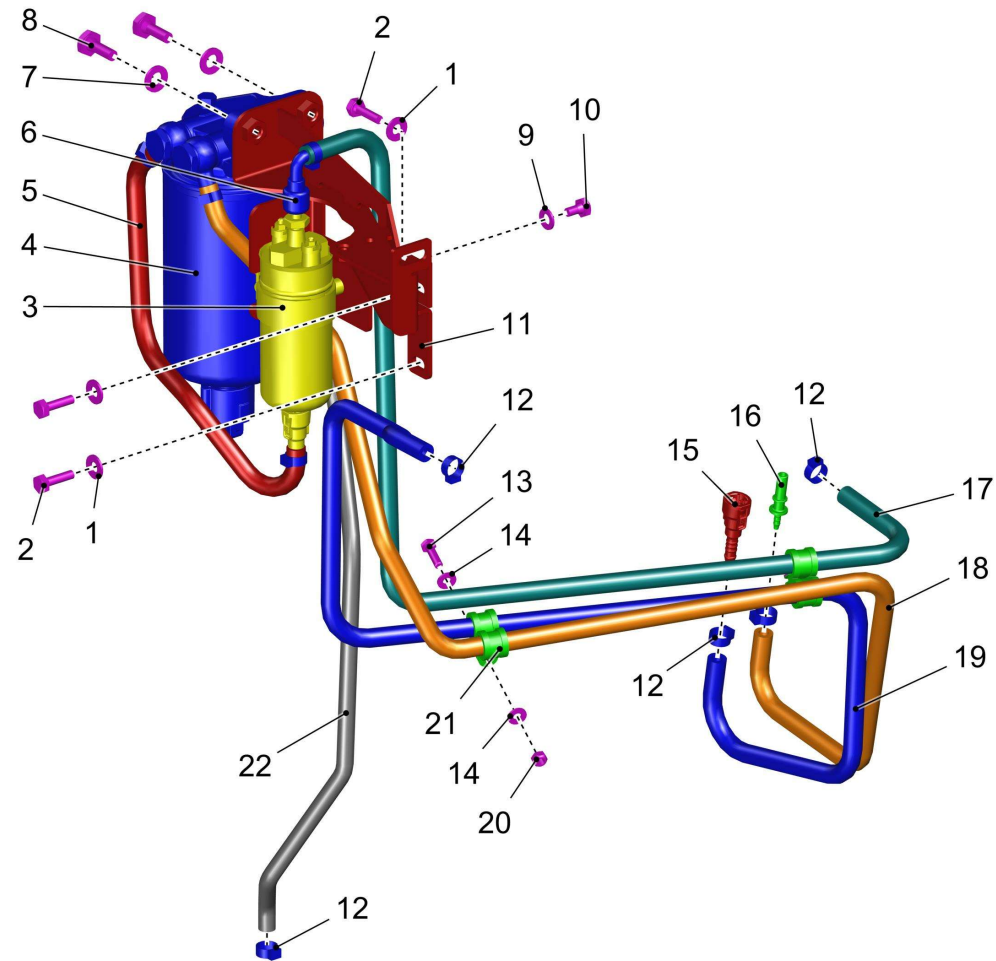
Ansauganlage / /

Pos.	Best. Nr. PN Ref.No.	Stk k. Qty. Qté.	Bezeichnung	Einh eit	Description	Unit Designation	Abmessungen Unité Measurement Mesurage	DIN / ISO	Bemerkungen Remarks Remarques
1	01501530	1	Ansaugschlauch	ST	intake hose	PC tuyau d'aspiration	PCE		
2	00736200	4	Schlauchselle	ST	Hose clamp	PC Agrafe de tuyau	PCE A-70-90x9-W2-2	DIN 3017	
3	---	1	Ersatzteil auf Anfrage		Spare part on request	Pièce de rechange sur demande			Drucksensor Hatz
4	01501420	1	Ansaugschlauchbogen	ST	intake hose	PC tuyau d'aspiration	PCE		
5	00733160	1	Schlauchselle	ST	Hose clamp	PC Hose clamp	PCE A-20-32x9-W1-2	DIN 3017	
6	00732130	1	Schlauchselle	ST	Hose clamp	PC Hose clamp	PCE A-40-60x 9-W1-2	DIN 3017	
7	00053160	2	6kt.Schraube	ST	Hexagon screw	PC Vis à 6 pans	PCE M10x30-8.8 A3G	DIN 933	
8	00870090	2	Sperrkantscheibe	ST	Detent edged washer	PC Detent edged washer	PCE SKS-10-8.8 dac		
9	01491540	1	Regenkappe	ST	Rain cap	PC Capuchon d'échappement	PCE		
10	---	1	Ersatzteil auf Anfrage		Spare part on request	Pièce de rechange sur demande			96165873
11	01501640	1	Luftansaugschlauch	ST	air intake hose	PC tuyau d'aspiration d'air	PCE		
12	01092470	1	Schlauchselle	ST	Hose clamp	PC Hose clamp	PCE A-90-110x 9-W1-2		
13	---	1	Ersatzteil auf Anfrage		Spare part on request	Pièce de rechange sur demande			92062330
14	00705440	2	Senkschraube	ST	Countersunk screw	PC Vis à tête fraisée	PCE M8x16-8.8 A2G	DIN 7991	
15	---	1	Ersatzteil auf Anfrage		Spare part on request	Pièce de rechange sur demande			90654732
16	01501340	1	Luftfilter bearbeitet	ST	air filter	PC filtre à air	PCE		
17	01500640	1	Luftfiltereinsatz PRIMÄR	ST	air filter element primary	PC élément de filtre à air principalement	PCE		
18	01500750	1	Luftfiltereinsatz SEKUNDÄR	ST	air filter element secondary	PC filtre à air secondaire	PCE		



Kraftstoffeinheit / /

Pos.	Best. Nr. PN Ref.No.	Stc k. Qty. Qté.	Bezeichnung	Ein- heit	Description	Unit Designation	Abmessungen Unité Measurement Mesurage	DIN / ISO	Bemerkungen Remarks Remarques
1	00740090	3	Sperrkantscheibe	ST	Detent edged washer	PC Detent edged washer	PCE SKM-8-8.8 dac		
2	00053100	3	6kt.Schraube	ST	Hexagon screw	PC Vis à 6 pans	PCE M8x25-8.8 A2G	DIN 933	
3	---	1	Ersatzteil auf Anfrage		Spare part on request	Pièce de rechange sur demande			Kraftstoffpumpe
4	01500310	1	Kraftstoff-Filter	ST	fuel filter	PC filtre à carburant	PCE		
5	01475470	0, 420	Schlauch	M	hose	M tuyau	M 7,5x14,0		
6	---	1	Ersatzteil auf Anfrage		Spare part on request	Pièce de rechange sur demande			92068253
7	00053760	2	Scheibe	ST	Washer	PC Washer	PCE A10,5-140HV-St A2G	DIN 125	
8	00053310	2	6kt.Schraube	ST	Hexagon screw	PC Vis à 6 pans	PCE M10x25 8.8 A3G	DIN 933	
9	00053750	1	Scheibe	ST	Washer	PC Washer	PCE A8,4-140HV-St A2G	DIN 125	
10	00151810	1	6kt.Schraube	ST	Hexagon screw	PC Vis à 6 pans	PCE M8x12-8.8 A2G	DIN 933	
11	---	1	Ersatzteil auf Anfrage		Spare part on request	Pièce de rechange sur demande			96730007
12	01113620	10	Schlauchschelle	ST	Hose clamp	PC Collier d' tuyau	PCE COBRA 13/8-W4		
13	00154070	2	6kt.Schraube	ST	Hex.bolt	PC Vis à 6 pans	PCE M6x22-8.8 A2G	DIN 933	
14	00730940	4	Sperrkantscheibe	ST	Detent edged washer	PC Detent edged washer	PCE SKM-6-dacrometisiert		
15	---	1	Ersatzteil auf Anfrage		Spare part on request	Pièce de rechange sur demande			Kupplung
16	---	1	Ersatzteil auf Anfrage		Spare part on request	Pièce de rechange sur demande			Kupplung
17	01475470	0, 900	Schlauch	M	hose	M tuyau	M 7,5x14,0		
18	01475470	1, 100	Schlauch	M	hose	M tuyau	M 7,5x14,0		
19	01475470	1, 100	Schlauch	M	hose	M tuyau	M 7,5x14,0		

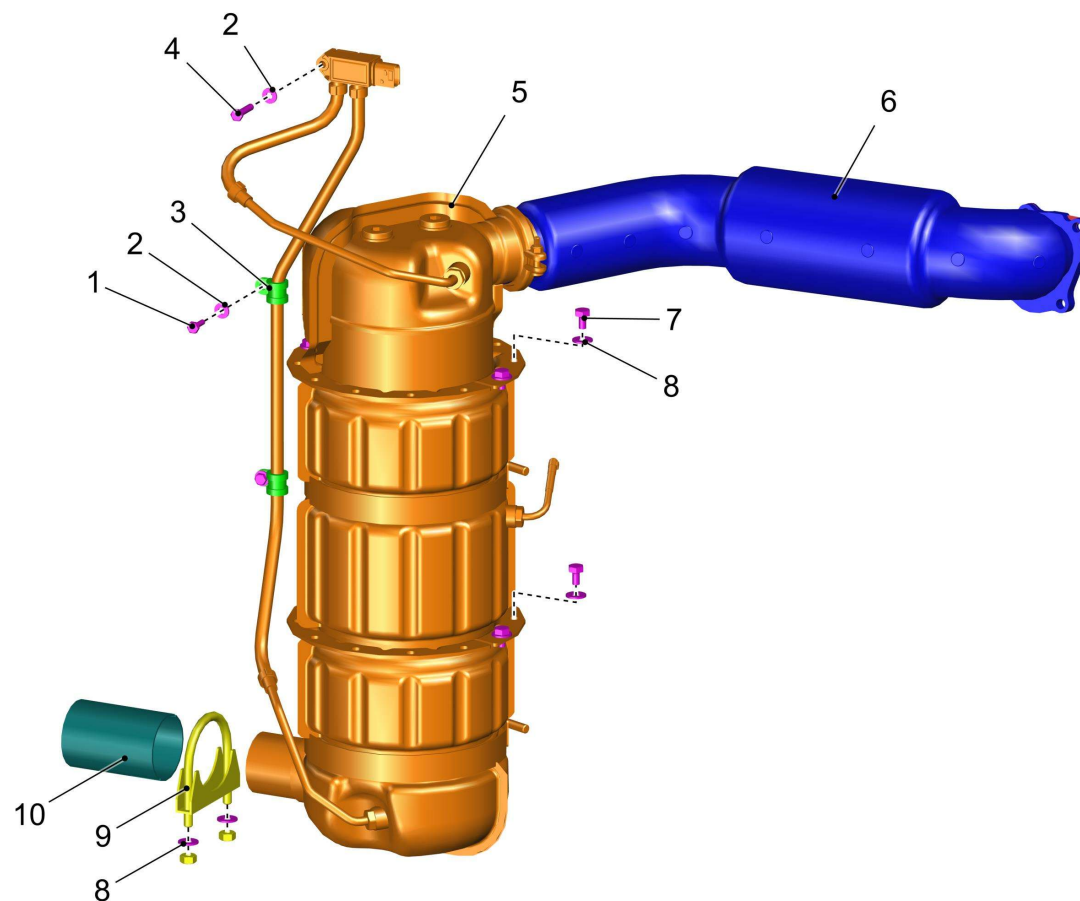


---

**Kraftstoffeinheit / /**

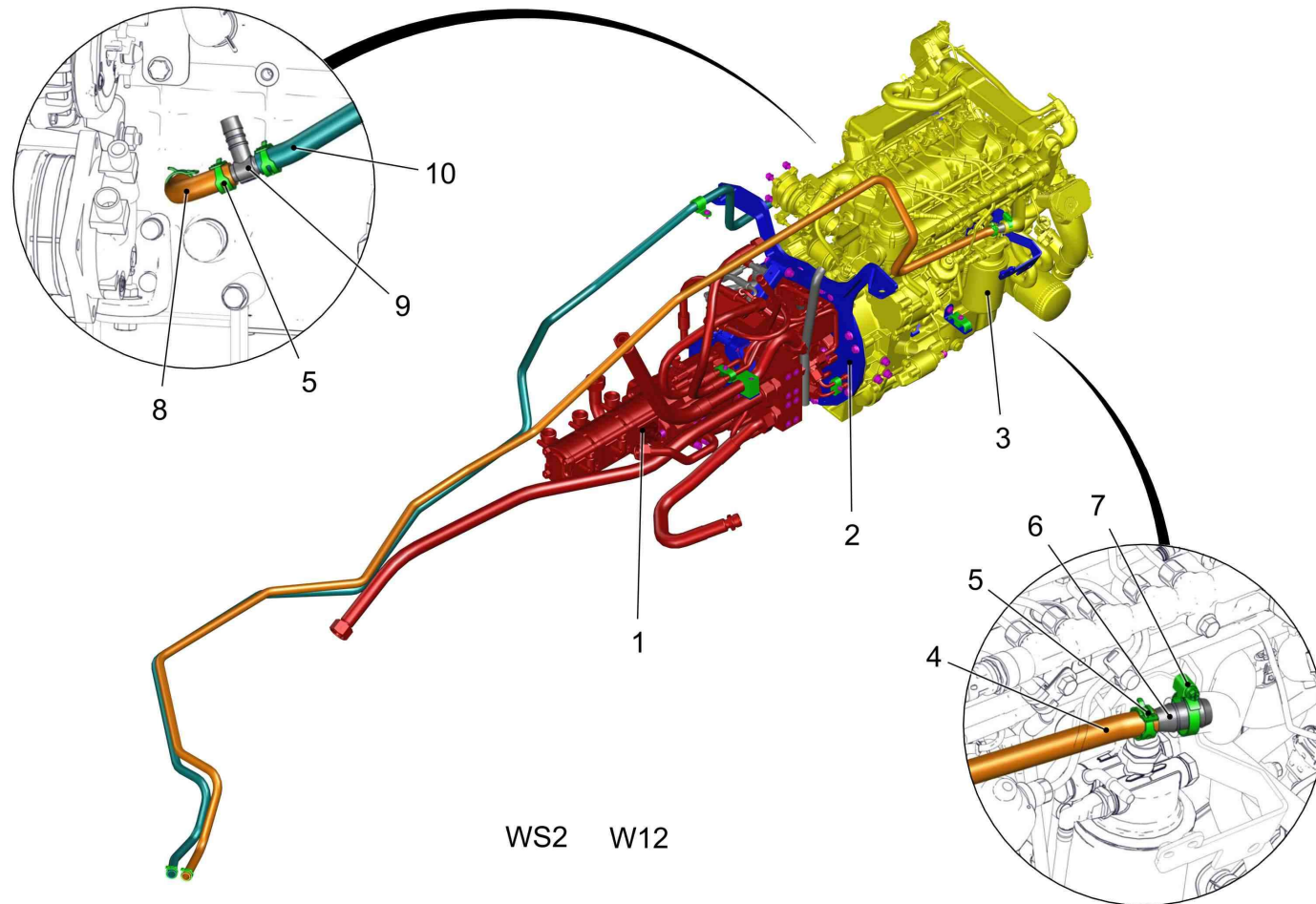
---

Pos.	Best. Nr. PN Ref.No.	Stc k. Qty. Qté.	Bezeichnung	Einh eit	Description	Unit Designation	Abmessungen Unité Measurement Mesurage	DIN / ISO	Bemerkungen Remarks Remarques
20	00051520	2	6kt.Mutter	ST	Hex. Nut	PC Écrou à 6 pans	PCE M6-6 A2G	DIN 985	
21	01474020	4	Rohrschelle	ST	Pipe clamp	PC Collier de tube	PCE RSGU 1. 15/15-W4		
22	01475470	0, 640	Schlauch	M	hose	M tuyau	M 7,5x14,0		









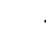
Abgasanlage / /

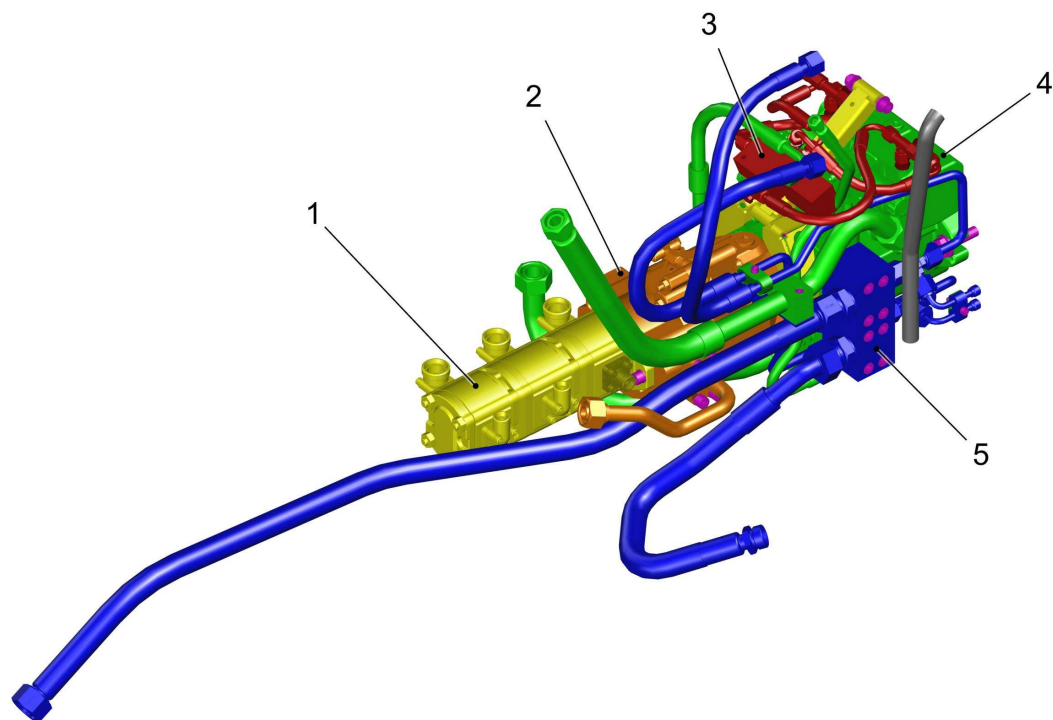
Pos.	Best. Nr. PN Ref.No.	Stk k. Qty. Qté.	Bezeichnung	Einh eit	Description	Unit Designation	Abmessungen Unité Measurement Mesurage	DIN / ISO	Bemerkungen Remarks Remarques
1	00053010	2	6kt.Schraube	ST	Hex.bolt	PC Vis à 6 pans	PCE M6x16-8.8 A2G	DIN 933	
2	00730940	3	Sperrkantscheibe	ST	Detent edged washer	PC Detent edged washer	PCE SKM-6-dacrometisiert		
3	00130250	2	Rohrschelle	ST	Pipe clamp	PC Pipe clamp	PCE RSGU1.12/15 A2G		
4	00133130	1	Schraube	ST	Screw	PC Vis	PCE D M6x25-St A2G	DIN 7500	
5	---	1	Ersatzteil auf Anfrage		Spare part on request	Pièce de rechange sur demande			92707769
6	---	1	Ersatzteil auf Anfrage		Spare part on request	Pièce de rechange sur demande			92707397
7	00151810	8	6kt.Schraube	ST	Hexagon screw	PC Vis à 6 pans	PCE M8x12-8.8 A2G	DIN 933	
8	00740090	10	Sperrkantscheibe	ST	Detent edged washer	PC Detent edged washer	PCE SKM-8-8.8 dac		
9	---	1	Ersatzteil auf Anfrage		Spare part on request	Pièce de rechange sur demande			017530106
10	---	1	Ersatzteil auf Anfrage		Spare part on request	Pièce de rechange sur demande			92045129





Motoreinheit / /

Pos.	Best. Nr. PN Ref.No.	Stc k. Qty. Qté.	Bezeichnung	Einh eit	Description	Unit Designation	Abmessungen Unité Measurement Mesurage	DIN / ISO	Bemerkungen Remarks Remarques
1			<b>Motoreinheit Teil 1</b>					<b>Seite/Page 216</b>	
2			<b>Motoreinheit Teil 2</b>					<b>Seite/Page 230</b>	
3			<b>Hatz Motor 4H50TICD</b>					<b>Seite/Page 236</b>	
4	 00830670	3, 700	Schlauch	M	Hose	M Tuyau	M 15x3,5 Gummi sw	DIN 73411	
5	 01500560	6	Federbandschelle	ST	spring band clamp	PC étrier d' ressort courroie	PCE 23x12	DIN 3021-B	
6	 01501380	1	Schlauchverbinder	ST	hose connector	PC connecteur de tuyaus	PCE red 16-22		
7	 00733160	1	Schlauchschelle	ST	Hose clamp	PC Hose clamp	PCE A-20-32x9-W1-2	DIN 3017	
8	 00830670	0, 150	Schlauch	M	Hose	M Tuyau	M 15x3,5 Gummi sw	DIN 73411	
9	 01143020	1	T-Stück	ST	T-piece	PC	PCE		
10	 00830670	3, 400	Schlauch	M	Hose	M Tuyau	M 15x3,5 Gummi sw	DIN 73411	
W12	---	1	Ersatzteil auf Anfrage		Spare part on request	Pièce de rechange sur demande			97152680
W S2	---	1	Ersatzteil auf Anfrage		Spare part on request	Pièce de rechange sur demande			97156806

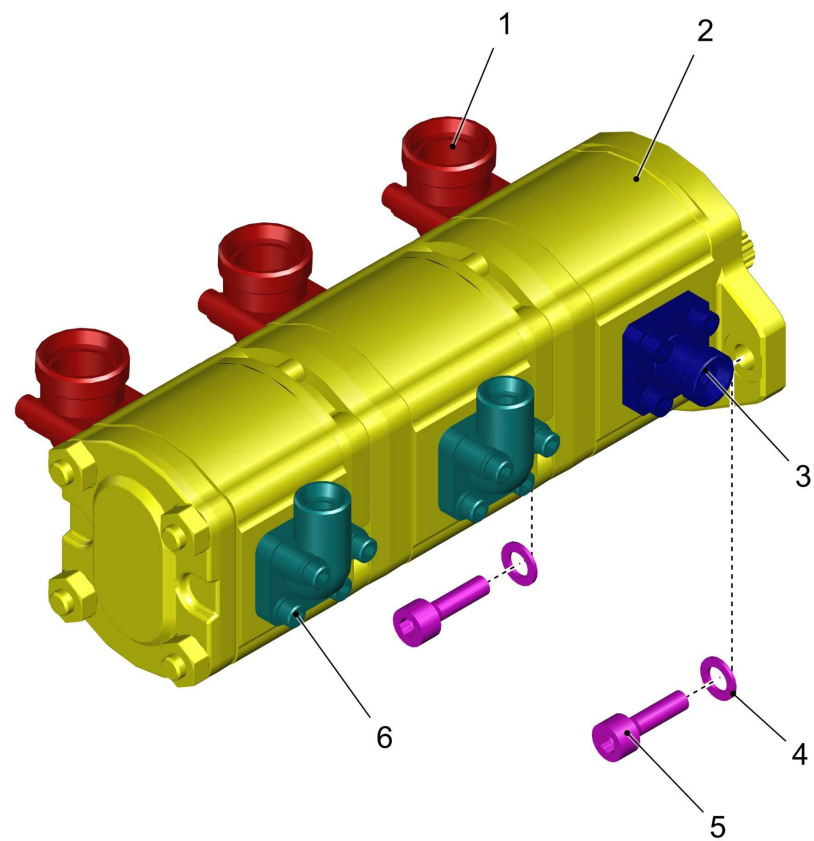


---







**Motoreinheit Teil 1 / /**

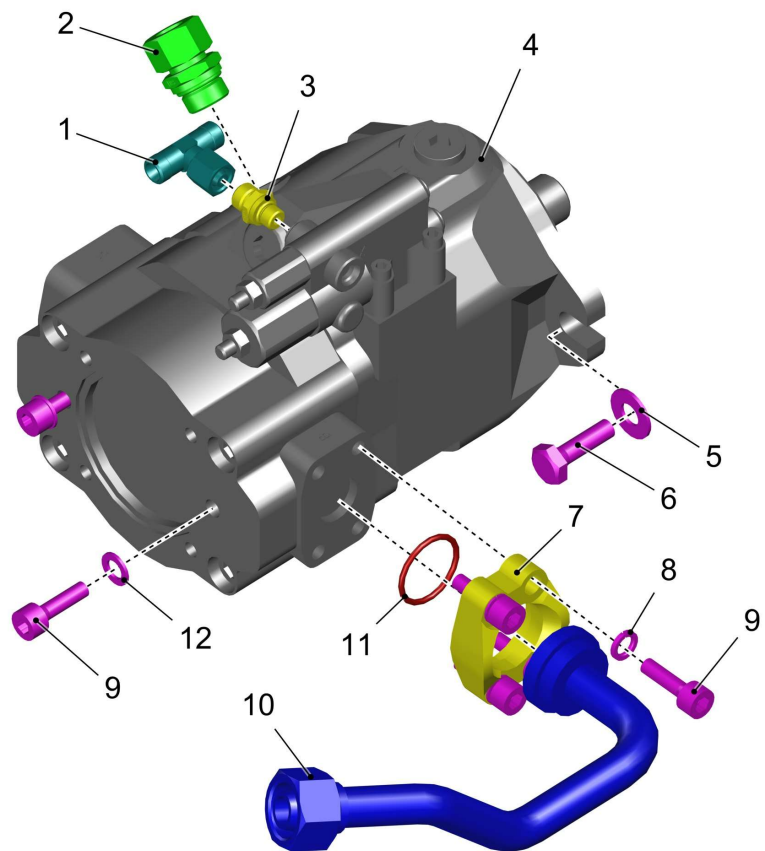
---

<b>Pos.</b>	<b>Best. Nr. PN Ref.No.</b>	<b>Stc k. Qty. Qté.</b>	<b>Bezeichnung</b>	<b>Einh eit</b>	<b>Description</b>	<b>Unit Designation</b>	<b>Abmessungen Unité Measurement Mesurage</b>	<b>DIN / ISO</b>	<b>Bemerkungen Remarks Remarques</b>
1			<b>Zahnradpumpe</b>					<b>Seite/Page</b>	<b>218</b>
2			<b>Hydraulikpumpe</b>					<b>Seite/Page</b>	<b>220</b>
3			<b>4/2 Wegeventil</b>					<b>Seite/Page</b>	<b>222</b>
4			<b>Fahrpumpe</b>					<b>Seite/Page</b>	<b>224</b>
5			<b>Steuerblock</b>					<b>Seite/Page</b>	<b>226</b>



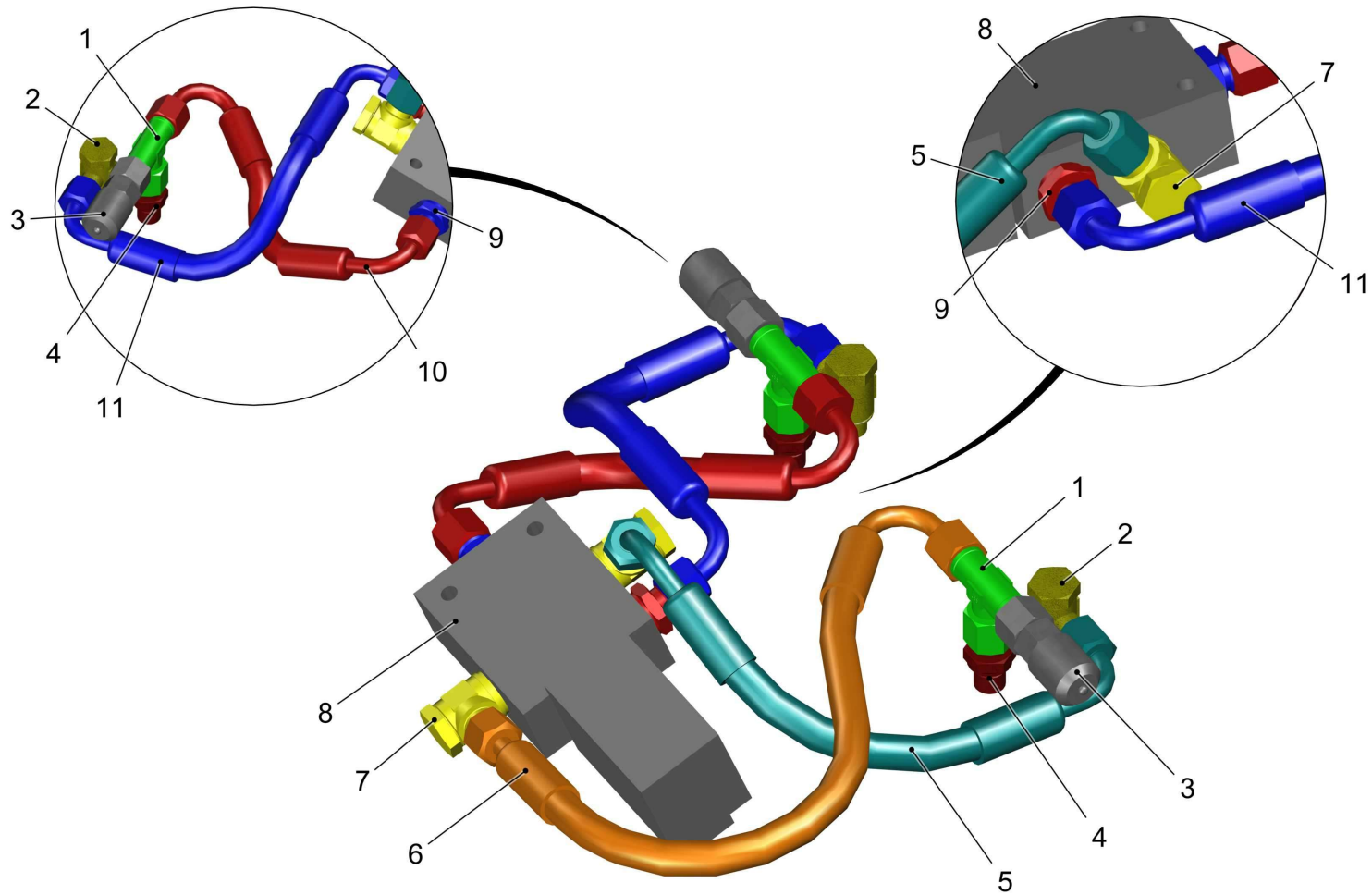
Zahnradpumpe / /

Pos.	Best. Nr. PN Ref.No.	Stk. Qty. Qté.	Bezeichnung	Einh. eit	Description	Unit Designation	Abmessungen Unité Measurement Mesurage	DIN / ISO	Bemerkungen Remarks Remarques
1	 01080670	3	W-Flanschverschraubung	ST	Flange screwing	PC Boulonnage de bride	PCE L28-LK40		
2	 01491830	1	Zahnradpumpe	ST	Geared pump	PC Pompe à engrenages	PCE 3-fach 14-14-11		
3	 01017270	1	Gerade-Flanschverschraubung	ST	Straight screw connection	PC Embout rectiligne	PCE L15-Lk35		
4	 00962220	2	Scheibe	ST	Washer	PC Washer	PCE 10,5-140HV-St A3G	DIN 433	
5	 00125430	2	Zylinderschraube	ST	Cylinder head screw	PC Vis de cylindre	PCE M10x30-8.8 A3G	DIN 912	
6	 01010670	2	W-Flanschverschraubung	ST	Flange screwing	PC Boulonnage de bride	PCE L15-LK35		














Hydraulikpumpe / /

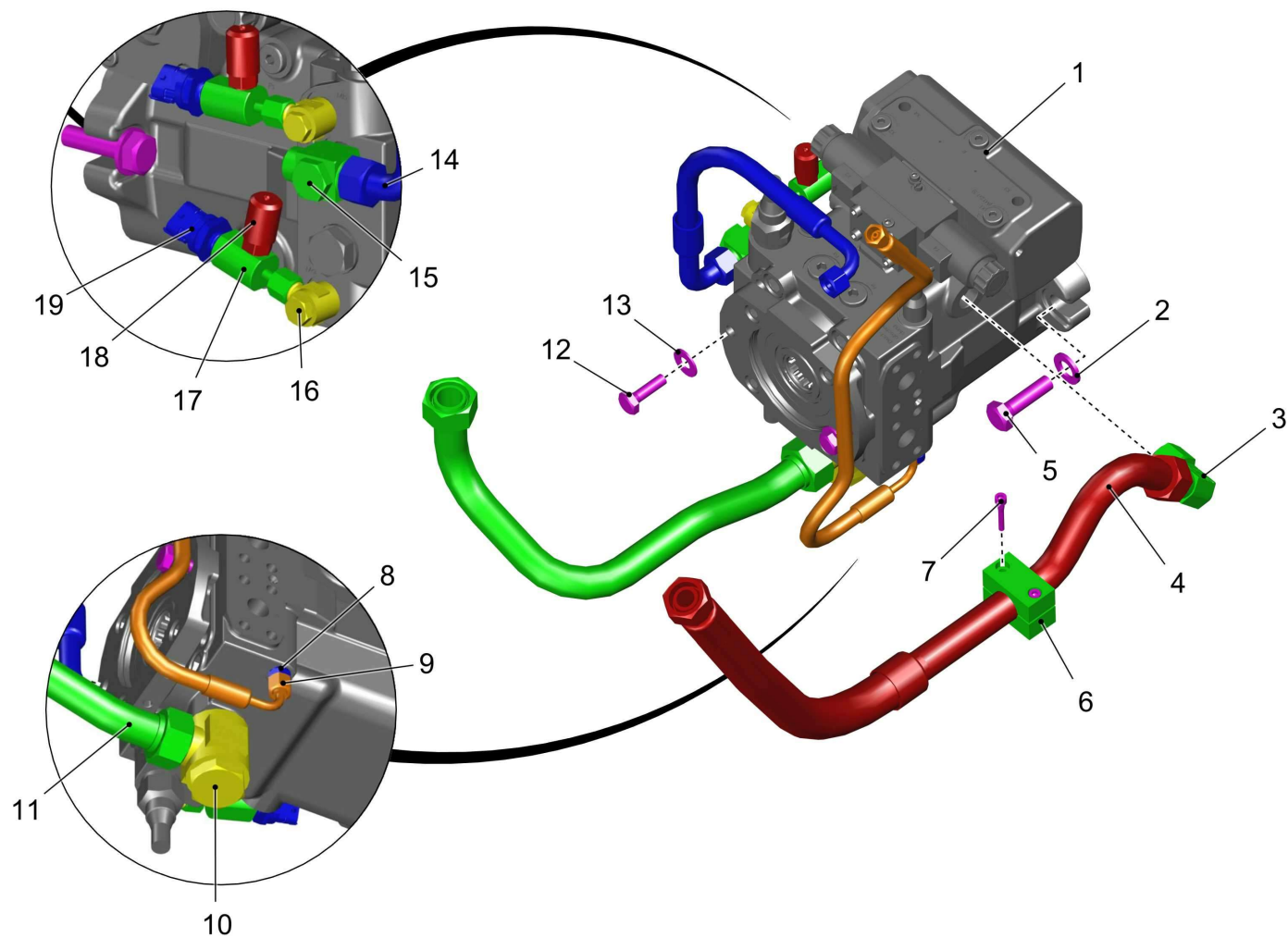
Pos.	Best. Nr. PN Ref.No.	Stc k. Qty. Qté.	Bezeichnung	Einh eit	Description	Unit Designation	Abmessungen Unité Measurement Mesurage	DIN / ISO	Bemerkungen Remarks Remarques
1	01013030	1	Einstell-T-Verschraubung	ST	Adjustable T-coupling	PC Embout T réglable	PCE L 8 A3G		
2	00139640	1	Gerade-Verschraubung	ST	Straight screw connection	PC Embout rectiligne	PCE "L15x7/8"" UNF A3G"		
3	01010620	1	Gerade-Verschraubung	ST	Straight screw connection	PC Embout rectiligne	PCE "L8-7/16""UNF-2A A3G Gru		
4	01490140	1	Hydraulikpumpe	ST	Hydraulic pump	PC Pompe hydraulique	PCE		
5	00875950	2	Sperrkantscheibe	ST	Washer	PC Rondelle	PCE SKM-12-dacromet.		
6	00155830	2	6kt.Schraube	ST	Hexagon screw	PC Vis à 6 pans	PCE M12x35-10.9 A3G	DIN 933	
7	---	2	Ersatzteil auf Anfrage		Spare part on request	Pièce de rechange sur demande			18385462
8	00137470	4	Federring	ST	Spring ring	PC Rondelle de ressort	PCE 10 A3G	DIN 7980	
9	00125430	4	Zylinderschraube	ST	Cylinder head screw	PC Vis de cylindre	PCE M10x30-8.8 A3G	DIN 912	
10	03021320	1	Hydraulikrohr	ST	hydraulic pipe	PC tube hydraulique	PCE		
11	00735600	1	O-Ring	ST	O-ring	PC Joint circulaire	PCE 3,53x32,92 70 Shore A		
12	00962220	2	Scheibe	ST	Washer	PC Washer	PCE 10,5-140HV-St A3G	DIN 433	





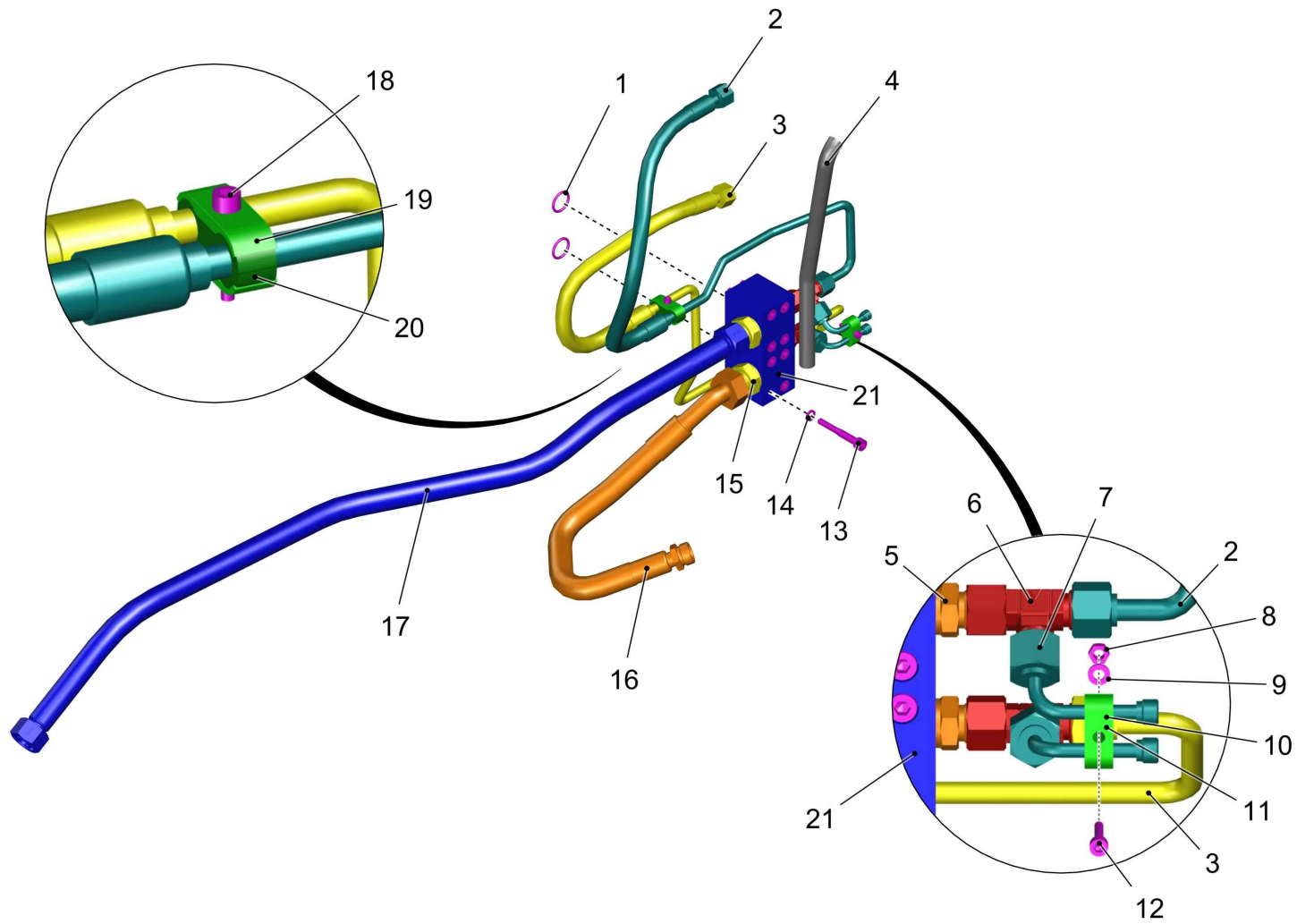
4/2 Wegeventil / /

Pos.	Best. Nr. PN Ref.No.	Stc k. Qty. Qté.	Bezeichnung	Einh eit	Description	Unit Designation	Abmessungen Unité Measurement Mesurage	DIN / ISO	Bemerkungen Remarks Remarques
1	 01013030	2	Einstell-T-Verschraubung	ST	Adjustable T-coupling	PC Embout T réglable	PCE L 8 A3G		
2	 01142890	2	Schwenk-Verschraubung	ST	Swivel joint	PC	PCE L8 A3G		
3	 01058580	2	Mess-Stutzen	ST	Measuring muff	PC Tubulure de mesure	PCE DKO-L8		
4	 01010370	2	Gerade-Verschraubung	ST	Straight screw connection	PC Embout rectiligne	PCE L8 M12x1,5 A3G		
5	 01501430	1	Schlauch DIN 20066-2TE 6 N90N90-240-35	ST	hose	PC tuyau	PCE		
6	 01501290	1	Schlauch DIN 20066-2TE 6 NN135-315	ST	hose	PC tuyau	PCE		
7	 00870180	2	Schwenk-Verschraubung	ST	Swivelling screw-fitting	PC Embout pivotant	PCE "L8/G1/4"" A3G"		
8	 01490050	1	4/2-Wegeventil	ST	Directional control valve	PC Distributeur à commande par déplacement	PCE		
9	 00870240	2	Gerade-Verschraubung	ST	Straight screw connection	PC Embout rectiligne	PCE "L8/G1/4"" A3G"		
10	 01501320	1	Schlauch DIN20066-2TE 6 N90N135-165-193	ST	hose	PC tuyau	PCE		
11	 01501540	1	Schlauch DIN20066-2TE 6 N90N90-235-105	ST	hose	PC tuyau	PCE		



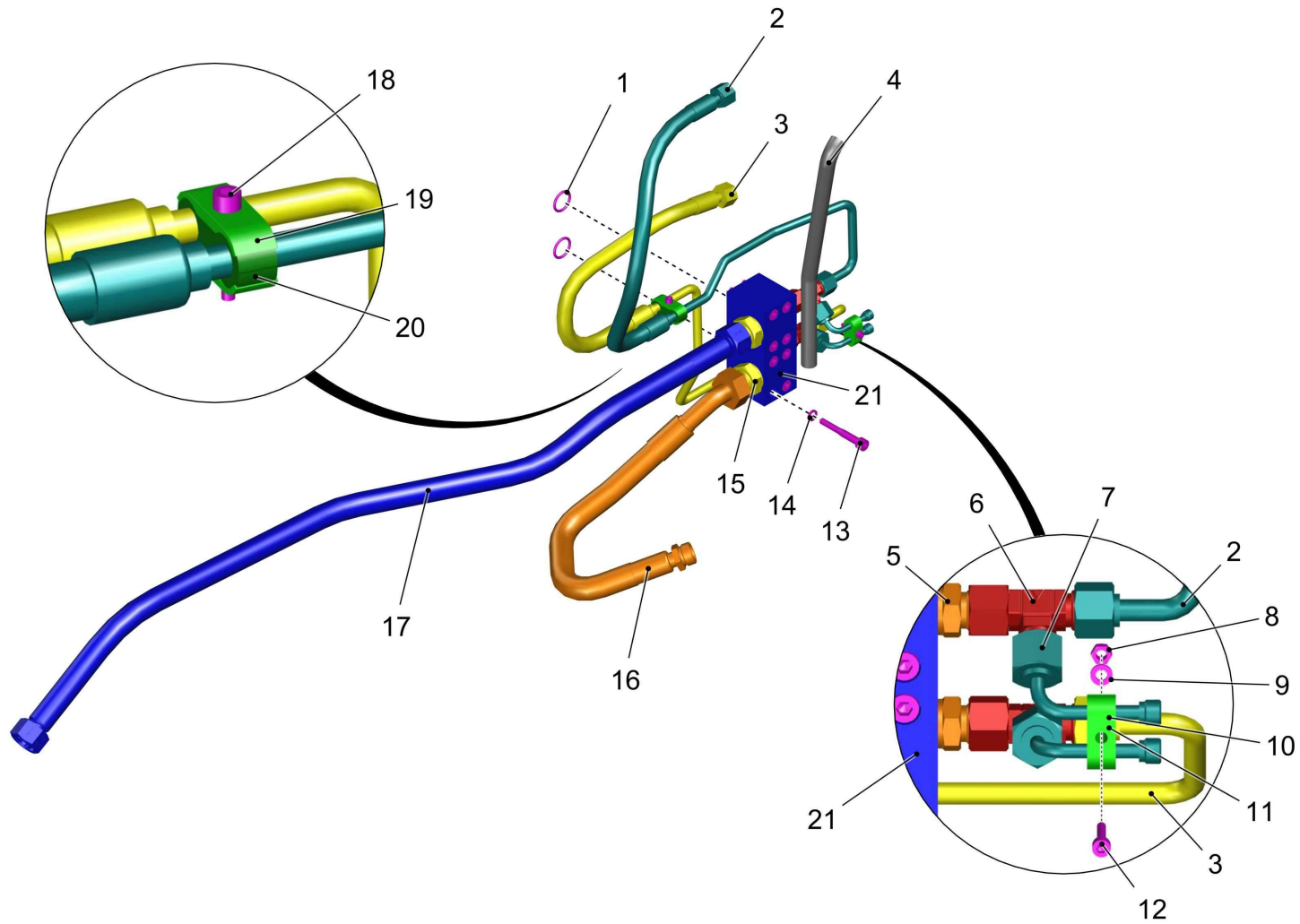
Fahrpumpe / /

Pos.	Best. Nr. PN Ref.No.	Stc k. Qty. Qté.	Bezeichnung	Einh eit	Description	Unit Designation	Abmessungen Unité Measurement Mesurage	DIN / ISO	Bemerkungen Remarks Remarques
1	01490150	1	Fahrpumpe	ST	Drive pump	PC Pompe de commande	PCE		
2	00053790	2	Scheibe	ST	Washer	PC Washer	PCE A17-140HV-St A2G	DIN 125	
3	00159910	1	Einstell-W-Verschraubung	ST	Adjustment angle screw connection	PC Embout angulaire	PCE L22 A3G		
4	01492990	1	Hydraulikleitung	ST	Hydraulic line	PC Ligne hydraulique	PCE		
5	00042740	2	6kt.Schraube	ST	Hex.bolt	PC Vis à 6 pans	PCE M16x50-8.8 A3G	DIN 933	
6	01082720	1	Klemmhälftenpaar	ST	Pair of clamping	PC	PCE LPK-4-E-28-PP	DIN 3015	
7	00748310	2	Zylinderschraube	ST	Cylinder head screw	PC Vis de cylindre	PCE M6x35-8.8 A2G	DIN 912	
8	01492110	1	gerade Verschraubung	ST	Straight screw connection	PC Embout rectiligne	PCE S6 M12x1,5-N1		
9	01493000	1	Schlauch	ST	Hose	PC Tuyau	PCE 2SC 6 PP90-650	DIN 20066	
10	00965590	1	Schwenk-Verschraubung	ST	Swivelling screw-fitting	PC Embout pivotant	PCE L28 A3G		
11	03021450	1	Hydraulikrohr	ST	hydraulic pipe	PC tube hydraulique	PCE		
12	00155830	2	6kt.Schraube	ST	Hexagon screw	PC Vis à 6 pans	PCE M12x35-10.9 A3G	DIN 933	
13	00875950	2	Sperrkantscheibe	ST	Washer	PC Rondelle	PCE SKM-12-dacromet.		
14	01492940	1	Schlauch	ST	Hose	PC Tuyau	PCE 2SC10 N90N90 10:12-330-170	DIN20066	
15	---	1	Ersatzteil auf Anfrage		Spare part on request		Pièce de rechange sur demande		18345025
16	01490060	2	Schwenk-Verschraubung	ST	Swivel joint	PC Raccord à vis pivotant	PCE S6 M12x1,5-N1		
17	01498970	2	Messanschluss-Adapter	ST	measurement connection adapter	PC adaptateur de raccord de mesurage	PCE		
18	01490080	2	Messverschraubung	ST	Measuring screw connection	PC Boulonnage de mesure	PCE M10x1		
19	01498590	2	Drucksensor	ST	pressure sensor	PC capteur de pression	PCE 600bar		



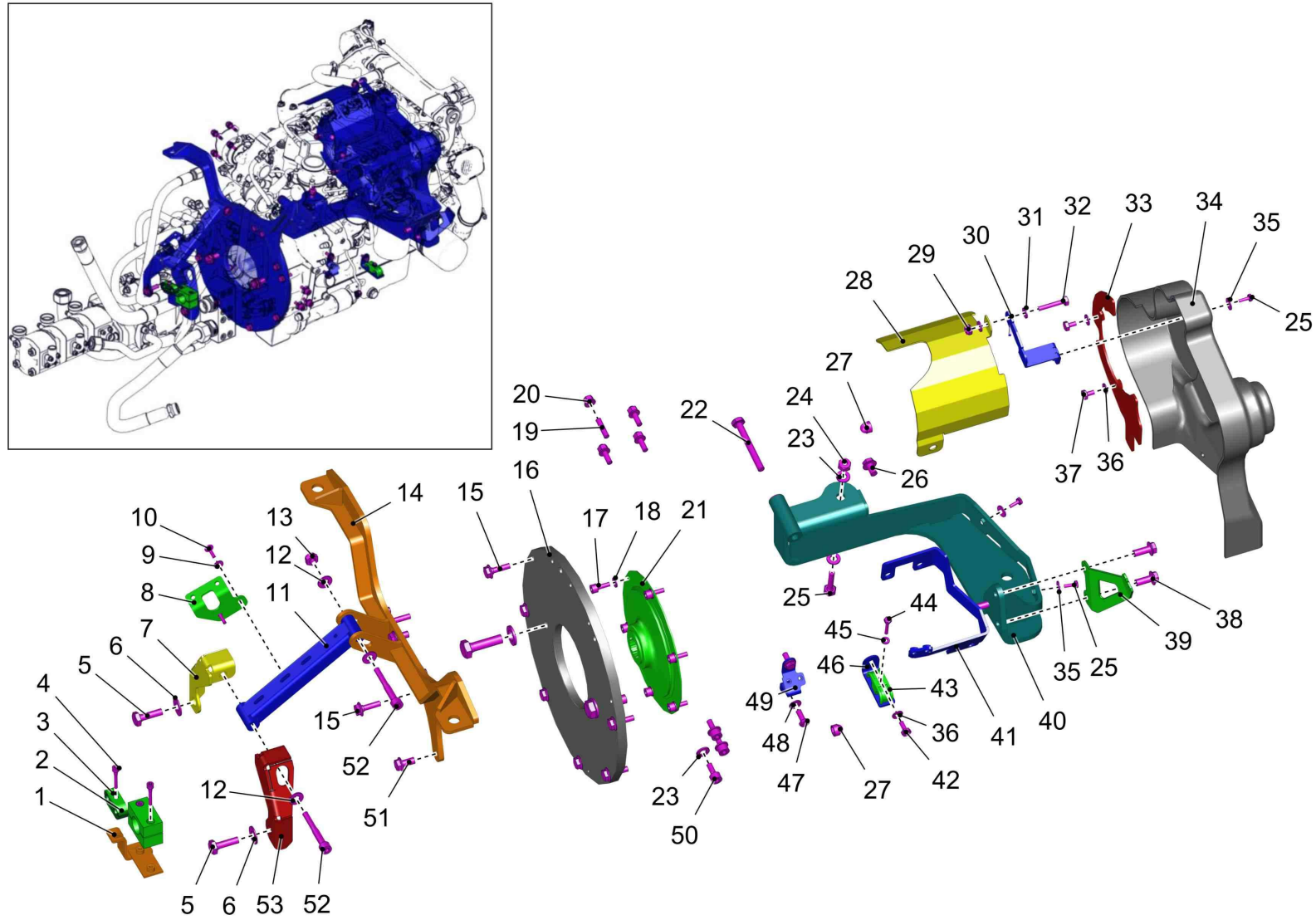
## Steuerblock / /

Pos.	Best. Nr. PN Ref.No.	Stc k. Qty. Qté.	Bezeichnung	Einh eit	Description	Unit Designation	Abmessungen Unité Measurement Mesurage	DIN / ISO	Bemerkungen Remarks Remarques
1	01016050	2	O-Ring ölbeständig	ST	O-ring oil resistant	PC Joint circulaire huile résistante	PCE 25x3,5 85 Shore		
2	---	1	Ersatzteil auf Anfrage		Spare part on request	PC Pièce de rechange sur demande			92066554
3	01496790	1	Hydraulikrohr	ST	Hydraulic pipe	PC Tube hydraulique	PCE		
4	01495320	0, 680	Wellschlauch geschlossen	M	Corrugated tube	M Tuyau anelé	M NW17		
5	01490070	2	ger.Verschraubung	ST	Straight screw connection	PC Embout rectiligne	PCE S14 G1/2-N1		
6	01499270	2	Einstell L-Verschraubung	ST	adjusting L-screw connection	PC embout réglable L	PCE S14-N1		
7	03020800	2	Hydraulikrohr	ST	hydraulic pipe	PC tube hydraulique	PCE		
8	00051520	1	6kt.Mutter	ST	Hex. Nut	PC Écrou à 6 pans	PCE M6-6 A2G	DIN 985	
9	00053730	1	Scheibe	ST	Washer	PC Washer	PCE A6,4-140HV-St A2G	DIN 125	
10	01491870	2	Deckplatte	ST	Cover plate	PC Plaque de couvercle	PCE DPL 2-W3		
11	---	1	Ersatzteil auf Anfrage		Spare part on request	PC Pièce de rechange sur demande			17516741
12	00137020	1	Zylinderschraube	ST	Cylinder head screw	PC Vis de cylindre	PCE M6x30-8.8 A2G	DIN 912	
13	00740270	1	Zylinderschraube	ST	Cylinder head screw	PC Vis de cylindre	PCE M10x70-8.8 A3G	DIN 912	
14	00137470	1	Federring	ST	Spring ring	PC Rondelle de ressort	PCE 10 A3G	DIN 7980	
15	---	2	Ersatzteil auf Anfrage		Spare part on request	PC Pièce de rechange sur demande			1868779
16	01493150	1	Schlauch	ST	Hose	PC Tuyau	PCE 797TC-12 P45 16: 19E-625	DIN 20066	
17	01493010	1	Schlauch	ST	Hose	PC Tuyau	PCE R15 19 PP-1300	DIN20066	
18	00748310	1	Zylinderschraube	ST	Cylinder head screw	PC Vis de cylindre	PCE M6x35-8.8 A2G	DIN 912	
19	01491810	2	Deckplatte	ST	Cover plate	PC Plaque de couvercle	PCE DPL 3 W3		



Steuerblock / /

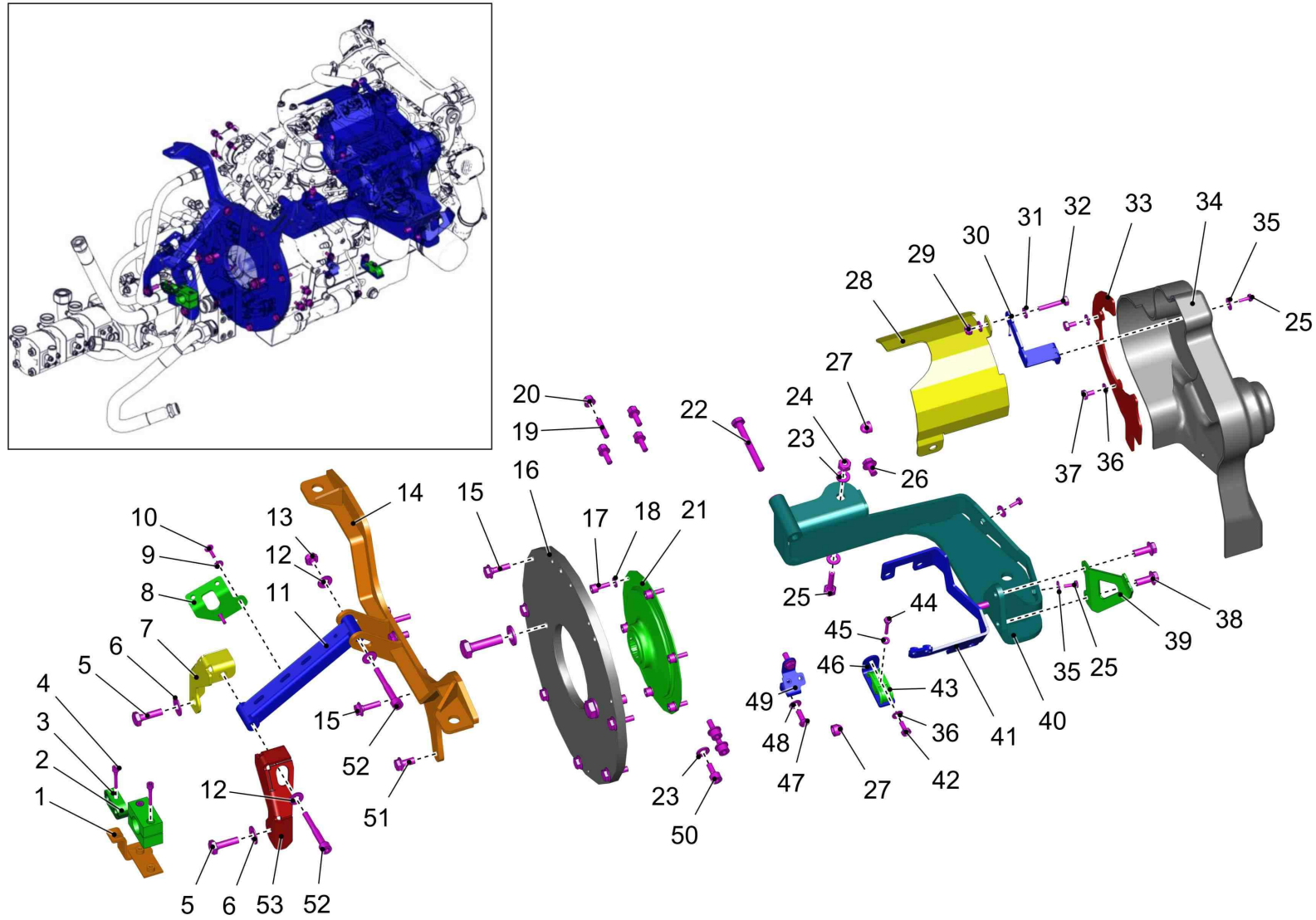
Pos.	Best. Nr. PN Ref.No.	Stc k. Qty. Qté.	Bezeichnung	Einh eit	Description	Unit Designation	Abmessungen Unité Measurement Mesurage	DIN / ISO	Bemerkungen Remarks Remarques
20	---	1	Ersatzteil auf Anfrage		Spare part on request	Pièce de rechange sur demande			017516690
21	---	1	Ersatzteil auf Anfrage		Spare part on request	Pièce de rechange sur demande			92066372





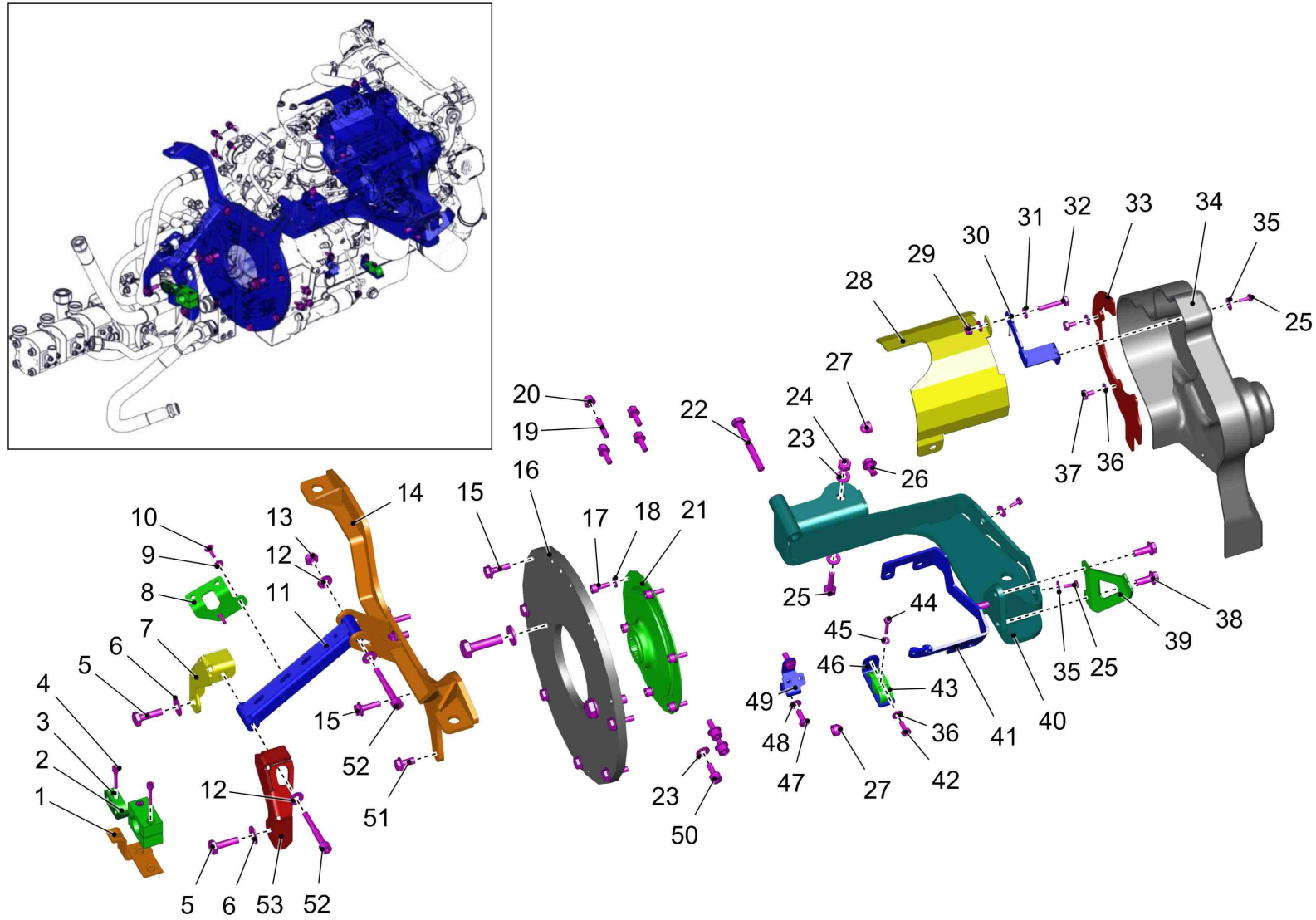
**Motoreinheit Teil 2 / /**

Pos.	Best. Nr. PN Ref.No.	Stc k. Qty. Qté.	Bezeichnung	Ein heit	Description	Unit Designation	Abmessungen Unité Measurement Mesurage	DIN / ISO	Bemerkungen Remarks Remarques
1	01500970	1	Halter	ST	retainer	PC support	PCE		
2	---	1	Ersatzteil auf Anfrage		Spare part on request	Pièce de rechange sur demande			17516690
3	01491810	1	Deckplatte	ST	Cover plate	PC Plaque de couvercle	PCE DPL 3 W3		
4	00748310	1	Zylinderschraube	ST	Cylinder head screw	PC Vis de cylindre	PCE M6x35-8.8 A2G	DIN 912	
5	00155830	1	6kt.Schraube	ST	Hexagon screw	PC Vis à 6 pans	PCE M12x35-10.9 A3G	DIN 933	
6	00875950	1	Sperrkantscheibe	ST	Washer	PC Rondelle	PCE SKM-12-dacromet.		
7	01498870	1	Pumpenhalter rechts	ST	pump retainer R.H.	PC support de pompe à droite	PCE		
8	---	1	Ersatzteil auf Anfrage		Spare part on request	Pièce de rechange sur demande			92703180
9	00730940	2	Sperrkantscheibe	ST	Detent edged washer	PC Detent edged washer	PCE SKM-6-dacrometisiert		
10	01092780	2	Linsenflanschschraube	ST	Lens flange screw	PC Vis à tête bombée	PCE 6kt.M6x20-10.9 A2G		
11	---	1	Ersatzteil auf Anfrage		Spare part on request	Pièce de rechange sur demande			96729314
12	00740290	2	Sperrkantscheibe	ST	Detent edged washer	PC Detent edged washer	PCE SKM-10		
13	01145160	1	6kt.Mutter	ST	Hex. Nut	PC Écrou à 6 pans	PCE M10-8 A2G	DIN 985	
14	---	1	Ersatzteil auf Anfrage		Spare part on request	Pièce de rechange sur demande			96165824
15	00959260	8	6kt.Schraube	ST	Hex.bolt	PC Vis à 6 pans	PCE M10x30 W151-90-flZnnc		
16	---	1	Ersatzteil auf Anfrage		Spare part on request	Pièce de rechange sur demande			92707447
17	00045540	6	Zylinderschraube	ST	Cylinder head screw	PC Vis de cylindre	PCE M8x20-10.9 A2G	DIN 912	
18	00924700	6	Scheibe	ST	Washer	PC Rondelle	PCE 8,4-140HV-St A3G	DIN 433	
19	---	4	Ersatzteil auf Anfrage		Spare part on request	Pièce de rechange sur demande			11368032












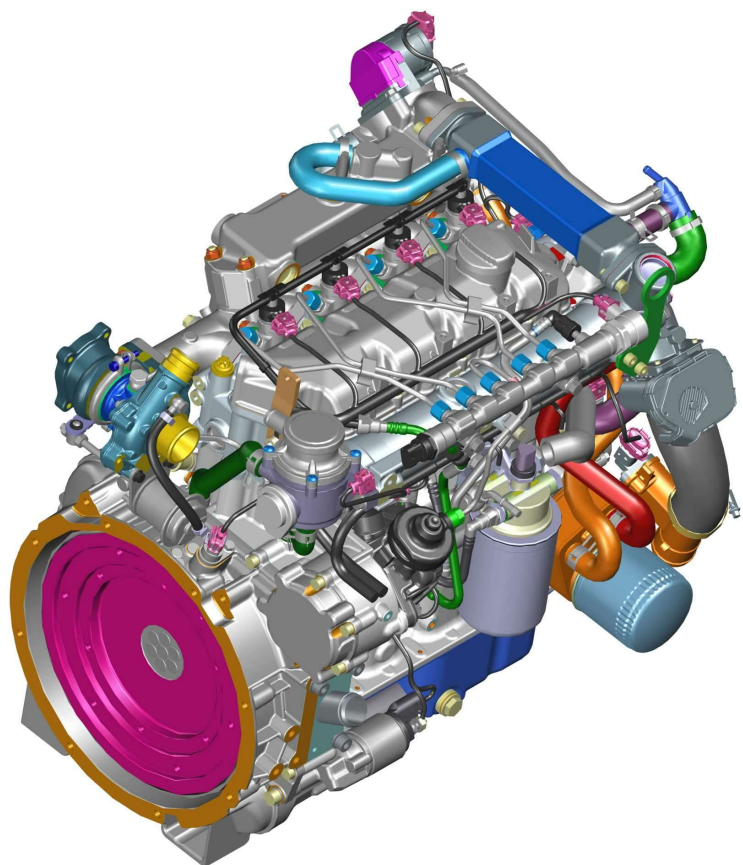
Motoreinheit Teil 2 / /

Pos.	Best. Nr. PN Ref.No.	Stc k. Qty. Qté.	Bezeichnung	Einheit	Description	Unit Designation	Abmessungen Unité Measurement Mesurage	DIN / ISO	Bemerkungen Remarks Remarques
20	01143770	4	Bundmutter	ST	Union nut	PC Écrou épaulée	PCE M8 Helicoil Screwlock		
21	01501350	1	CENTA-KF 014-67147	ST	centering plate	PC CENTA-KF 014-67147	PCE		
22	00157410	1	6kt.Schraube	ST	Hex.bolt	PC Vis à 6 pans	PCE M10x85-8.8 A3G	DIN 931	
23	00053760	1	Scheibe	ST	Washer	PC Washer	PCE A10,5-140HV-St A2G	DIN 125	
24	00051490	1	6kt.Mutter	ST	Hex. Nut	PC Écrou à 6 pans	PCE M12-6 A3G	DIN 985	
25	00053010	4	6kt.Schraube	ST	Hex.bolt	PC Vis à 6 pans	PCE M6x16-8.8 A2G	DIN 933	
26	---	1	Ersatzteil auf Anfrage		Spare part on request	Pièce de rechange sur demande			11717139
27	00131610	2	Schutzkappe	ST	Lens cap	PC Capot de protection	PCE 1000/893 SW		
28	---	1	Ersatzteil auf Anfrage		Spare part on request	Pièce de rechange sur demande			92055680
29	00051510	1	6kt.Mutter	ST	Hex. Nut	PC Écrou à 6 pans	PCE M8-8 A2G	DIN 985	
30	---	1	Ersatzteil auf Anfrage		Spare part on request	Pièce de rechange sur demande			96164272
31	00053750	2	Scheibe	ST	Washer	PC Washer	PCE A8,4-140HV-St A2G	DIN 125	
32	00133700	1	6kt.Schraube	ST	Hexagon screw	PC Vis à 6 pans	PCE M8x40-8.8 A2G	DIN 933	
33	---	1	Ersatzteil auf Anfrage		Spare part on request	Pièce de rechange sur demande			96166590
34	---	1	Ersatzteil auf Anfrage		Spare part on request	Pièce de rechange sur demande			92060359
35	01160920	3	Sperrkantscheibe	ST	Detent edged washer	PC Detent edged washer	PCE SKB-6-dacrometisiert		
36	00740310	3	Sperrkantscheibe	ST	Washer	PC Rondelle	PCE SKS-8-dacrometisiert		
37	---	3	Ersatzteil auf Anfrage		Spare part on request	Pièce de rechange sur demande			11040015
38	---	3	Ersatzteil auf Anfrage		Spare part on request	Pièce de rechange sur demande			11717147



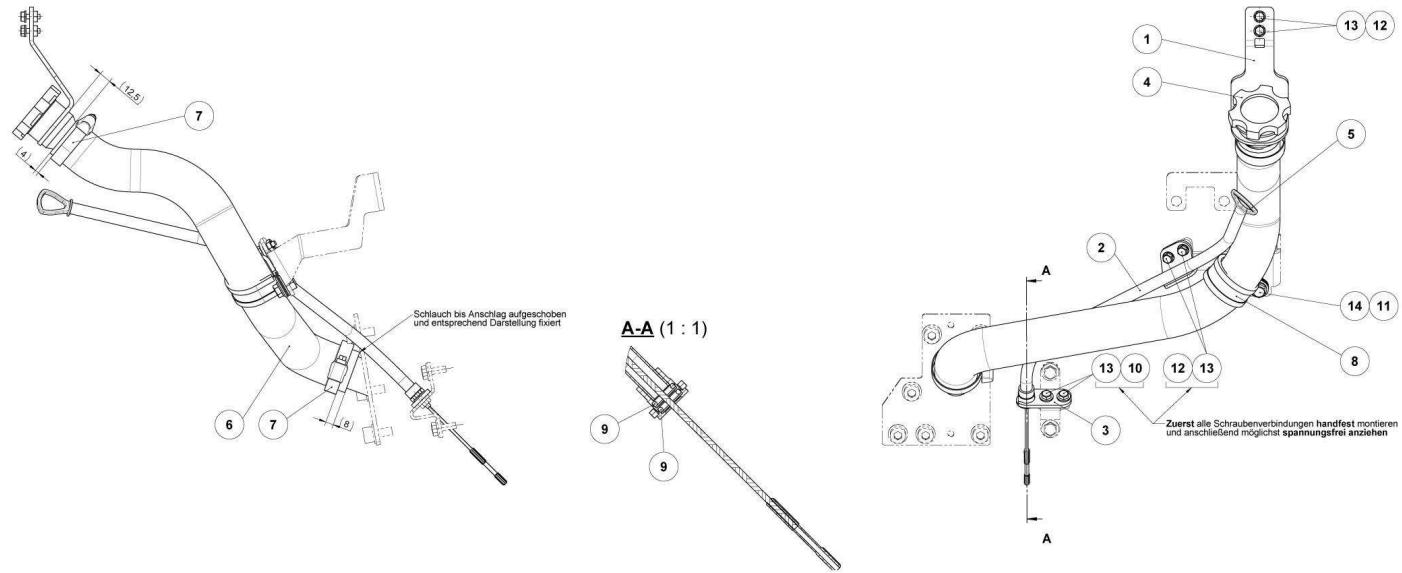
**Motoreinheit Teil 2 / /**

Pos.	Best. Nr. PN Ref.No.	Stc k. Qty. Qté.	Bezeichnung	Einh eit	Description	Unit Designation	Abmessungen Unité Measurement Mesurage	DIN / ISO	Bemerkungen Remarks Remarques
39	---	1	Ersatzteil auf Anfrage		Spare part on request				96165238
40	---	1	Ersatzteil auf Anfrage		Spare part on request				96729298
41	---	1	Ersatzteil auf Anfrage		Spare part on request				96165238
42	 01201840	1	6kt.Schraube	ST	Hexagon screw	PC Vis à 6 pans	PCE M8x16-8.8	DIN 933	
43	 00748300	1	Schelle	ST	Clamp	PC Clamp	PCE B15 Nylfix		
44	 00053040	1	6kt.Schraube	ST	Hex.bolt	PC Vis à 6 pans	PCE M6x30-8.8 A2G	DIN 933	
45	 00053730	1	Scheibe	ST	Washer	PC Washer	PCE A6,4-140HV-St A2G	DIN 125	
46	---	1	Ersatzteil auf Anfrage		Spare part on request				92062918
47	 00053090	2	6kt.Schraube	ST	Hexagon screw	PC Vis à 6 pans	PCE M8x20-8.8 A2G	DIN 933	
48	 00740090	2	Sperrkantscheibe	ST	Detent edged washer	PC Detent edged washer	PCE SKM-8-8.8 dac		
49	---	1	Ersatzteil auf Anfrage		Spare part on request				96167895
50	 00108590	3	Zylinderschraube	ST	Socket head screw	PC Socket head screw	PCE M10x20-8.8 A3G	DIN 912	
51	---	4	Ersatzteil auf Anfrage		Spare part on request				11717154
52	 00740270	2	Zylinderschraube	ST	Cylinder head screw	PC Vis de cylindre	PCE M10x70-8.8 A3G	DIN 912	
53	 01498660	1	Pumpenhalter links	ST	pump retainer L.H.	PC support de pompe à gauche	PCE		



Hatz Motor 4H50TICD / /

Pos.	Best. Nr. PN Ref.No.	Stc k. Qty. Qté.	Bezeichnung	Einheit	Description	Unit Designation	Abmessungen Unité Measurement Mesurage	DIN / ISO	Bemerkungen Remarks Remarques
010			Kurbelgehäuse		Crankcase	Carter moteur		Seite/Page	240
020			Kurbelwelle, Kolben, Pleuel		Crankshaft, piston, conrod	Vilebrequin, piston, bielle		Seite/Page	246
030			Nockenwelle		Camshaft	Arbre à cames		Seite/Page	248
040			Zylinderkopf		Cylinder head	Culasse		Seite/Page	250
050			Zylinderkopfdeckel		Cylinder head cover	Couvercle de culasse		Seite/Page	254
060			Stößel und Kipphebelbock		Cam follower + Rocker bracket	Poussoir + Support		Seite/Page	256
070			Ölpumpe		Oil pump	Pompe a huile		Seite/Page	260
080			Einspritzanlage		Injection equipment	Equipment d'injection		Seite/Page	262
090			Anschlussgehäuse SAE 5		Intermediate housing SAE5	Bride raccord SAE5		Seite/Page	266
100			Hebevorrichtung		Lifting device	Dispositiv de suspension		Seite/Page	268
110			Kurbelgehäuseentlüftung		Crankcase breathing system	Reniflard		Seite/Page	270
130			Abgasrückführung		Exhaust-gas recirculation	Recirculation gaz de escape		Seite/Page	272
140			Kraftstoffsystem		Fuel unit	Unité de carburant		Seite/Page	278
150			Verschlauchung Ladeluft		Hose lines for intercooler	Conduites de tuyau p. intercooler		Seite/Page	282
160			Abgaskrümmen, Turbolader		Exhaust manifold, turbo charger	Tube de echappement, Turbo		Seite/Page	284
170			Dieselpartikelfilter mit Katalysator		Particul. filter + Catalyt.converter	Filtre particules + pot catalytique		Seite/Page	288
180			Vorglühanlage		Pre-glowing device	Dispositiv de pre-chauffage		Seite/Page	292
190			Zentralelektrik		Central electrical system	Centrale électrique		Seite/Page	294
200			Starter		Starter	Démarrreur		Seite/Page	296

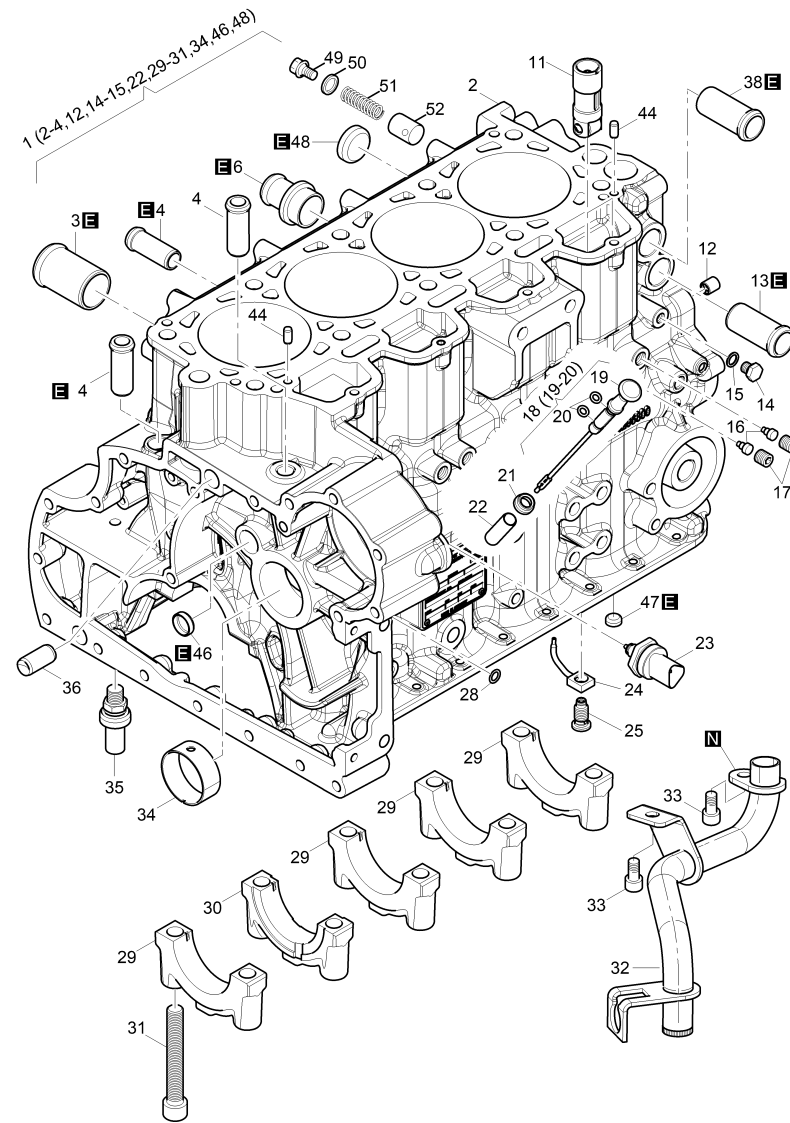







Hatz Motor 4H50TICD / /

Pos.	Best. Nr. PN Ref.No.	Stc k. Qty. Qté.	Bezeichnung	Einh eit	Description	Unit Designation	Abmessungen Unité Measurement Mesurage	DIN / ISO	Bemerkungen Remarks Remarques
210			Steuergerät, Motorkabelbaum		Control unit, Wiring harness - engine	Dispositif de controle, Faisceau electrique - moteur		Seite/Page	298
220			Motorlagerung		Engine brackets			Seite/Page	300
240			Schwungrad, Anschlußgehäuse		Flywheel, intermediate housing	Volant, bride raccord		Seite/Page	302
250			Klimakompressor, Generator		Compressor f. air-condit., alternator	Compresseur p. clim.. alternateur		Seite/Page	304
260			Verschlauchung Kühler		Hose system radiator	Conduites de tuyau á radiateur		Seite/Page	308
270			Wasserpumpe		Waterpump	Pompe a eau		Seite/Page	310
290			Motoröl - Wanne - Kühler - Filter					Seite/Page	312

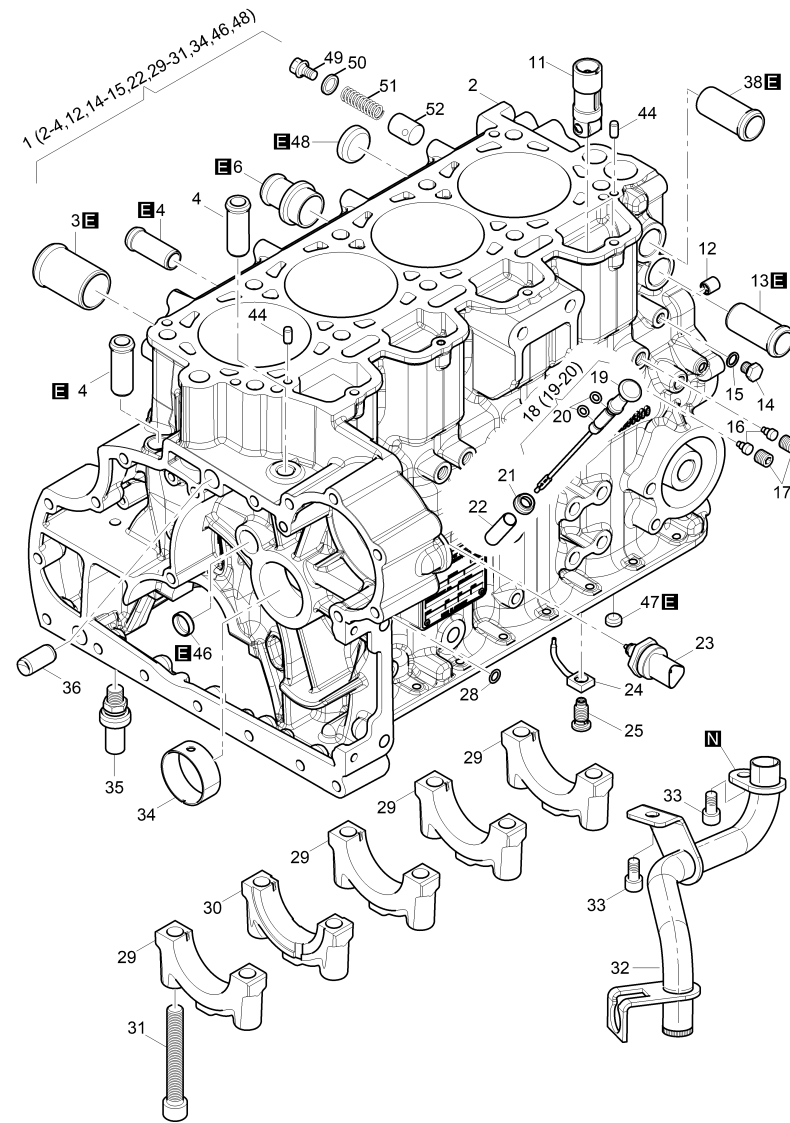
Kurbelgehäuse / Crankcase / Carter moteur



## Kurbelgehäuse / Crankcase / Carter moteur

Pos.	Best. Nr. PN Ref.No.	Stc k. Qty. Qté.	Bezeichnung	Einh eit	Description	Unit Designation	Abmessungen Unité Measurement Mesurage	DIN / ISO	Bemerkungen Remarks Remarques
1	---	1	Ersatzteil auf Anfrage		Spare part on request	Pièce de rechange sur demande			Kurbelgehäuse
2	---		Ersatzteil auf Anfrage		Spare part on request	Pièce de rechange sur demande			
3	---	1	Ersatzteil auf Anfrage		Spare part on request	Pièce de rechange sur demande			Schlauchstutzen
4	---	3	Ersatzteil auf Anfrage		Spare part on request	Pièce de rechange sur demande			Schlauchstutzen
6	---	1	Ersatzteil auf Anfrage		Spare part on request	Pièce de rechange sur demande			Schlauchstutzen
11	---	8	Ersatzteil auf Anfrage		Spare part on request	Pièce de rechange sur demande			Rollenstößel
12	---	1	Ersatzteil auf Anfrage		Spare part on request	Pièce de rechange sur demande			Rückschlagventil
13	---	1	Ersatzteil auf Anfrage		Spare part on request	Pièce de rechange sur demande			Verschl-Deckel
14	---	1	Ersatzteil auf Anfrage		Spare part on request	Pièce de rechange sur demande			Verschl-Schraube
15	---	1	Ersatzteil auf Anfrage		Spare part on request	Pièce de rechange sur demande			Dichtrg
16	---	8	Ersatzteil auf Anfrage		Spare part on request	Pièce de rechange sur demande			Führungsstift
17	---	8	Ersatzteil auf Anfrage		Spare part on request	Pièce de rechange sur demande			Gew-Stift
18	 01503770	1	Tauchstab, kpl.	ST	stick	PC jauge	PCE		
19	---		Ersatzteil auf Anfrage		Spare part on request	Pièce de rechange sur demande			
20	 01503540	2	O-Ring	ST	O-ring	PC joint circulaire	PCE 5 x2		
21	 01503000	1	Abdichtung	ST	packing	PC pièce d'étanchéité	PCE		
22	---	1	Ersatzteil auf Anfrage		Spare part on request	Pièce de rechange sur demande			Rohr

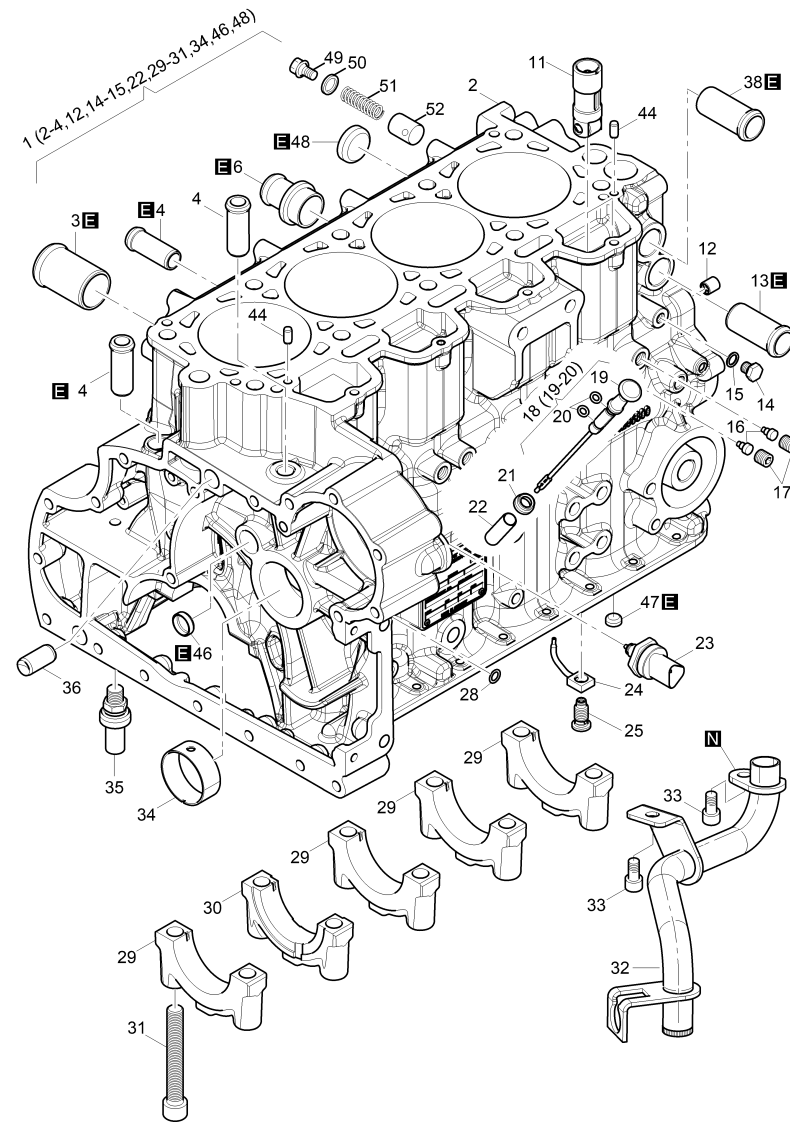
Kurbelgehäuse / Crankcase / Carter moteur



## Kurbelgehäuse / Crankcase / Carter moteur

Pos.	Best. Nr. PN Ref.No.	Stk k. Qty. Qté.	Bezeichnung	Einh eit	Description	Unit Designation	Abmessungen Unité Measurement Mesurage	DIN / ISO	Bemerkungen Remarks Remarques
23	01503310	1	Drucksensor	ST	pressure sensor	PC capteur de pression	PCE DS-M1-TF		
24	---	4	Ersatzteil auf Anfrage		Spare part on request	Pièce de rechange sur demande			Ölspritzdüse
25	---	4	Ersatzteil auf Anfrage		Spare part on request	Pièce de rechange sur demande			Ventilschraube
26	---	2	Ersatzteil auf Anfrage		Spare part on request	Pièce de rechange sur demande			O-Ring
29	---		Ersatzteil auf Anfrage		Spare part on request	Pièce de rechange sur demande			
30	---		Ersatzteil auf Anfrage		Spare part on request	Pièce de rechange sur demande			
31	---	10	Ersatzteil auf Anfrage		Spare part on request	Pièce de rechange sur demande			Zyl-Schraube
32	---	1	Ersatzteil auf Anfrage		Spare part on request	Pièce de rechange sur demande			Ölsaugrohr
33	---	2	Ersatzteil auf Anfrage		Spare part on request	Pièce de rechange sur demande			Zyl-Schraube
34	---	2	Ersatzteil auf Anfrage		Spare part on request	Pièce de rechange sur demande			Lagerbuchse
35	---	2	Ersatzteil auf Anfrage		Spare part on request	Pièce de rechange sur demande			Rückschlagventil
36	---	2	Ersatzteil auf Anfrage		Spare part on request	Pièce de rechange sur demande			Zyl-Stift
38	01503690	1	Schlauchstutzen	ST	hose connection	PC manchon de tuyau	PCE Ø22		
44	---	2	Ersatzteil auf Anfrage		Spare part on request	Pièce de rechange sur demande			Zyl-Stift
46	---	1	Ersatzteil auf Anfrage		Spare part on request	Pièce de rechange sur demande			Verschl-Deckel
47	---	1	Ersatzteil auf Anfrage		Spare part on request	Pièce de rechange sur demande			Verschl-Deckel
48	---	5	Ersatzteil auf Anfrage		Spare part on request	Pièce de rechange sur demande			Verschl-Deckel

Kurbelgehäuse / Crankcase / Carter moteur



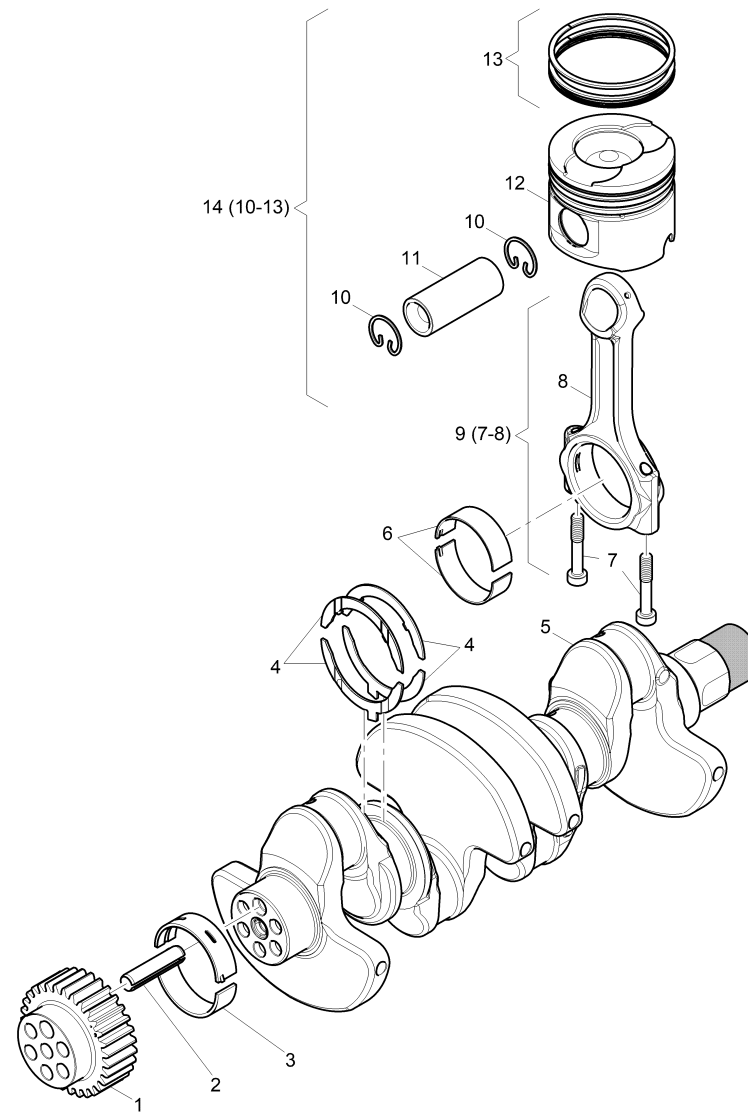
---

**Kurbelgehäuse / Crankcase / Carter moteur**

---

Pos.	Best. Nr. PN Ref.No.	Stc k. Qty. Qté.	Bezeichnung	Einh eit	Description	Unit Designation	Abmessungen Unité Measurement Mesurage	DIN / ISO	Bemerkungen Remarks Remarques
49	---	1	Ersatzteil auf Anfrage		Spare part on request	Pièce de rechange sur demande			Verschl-Schraube
50	---	1	Ersatzteil auf Anfrage		Spare part on request	Pièce de rechange sur demande			Dichtrg
51	---	1	Ersatzteil auf Anfrage		Spare part on request	Pièce de rechange sur demande			Ventilfeder
52	---	1	Ersatzteil auf Anfrage		Spare part on request	Pièce de rechange sur demande			Kolben

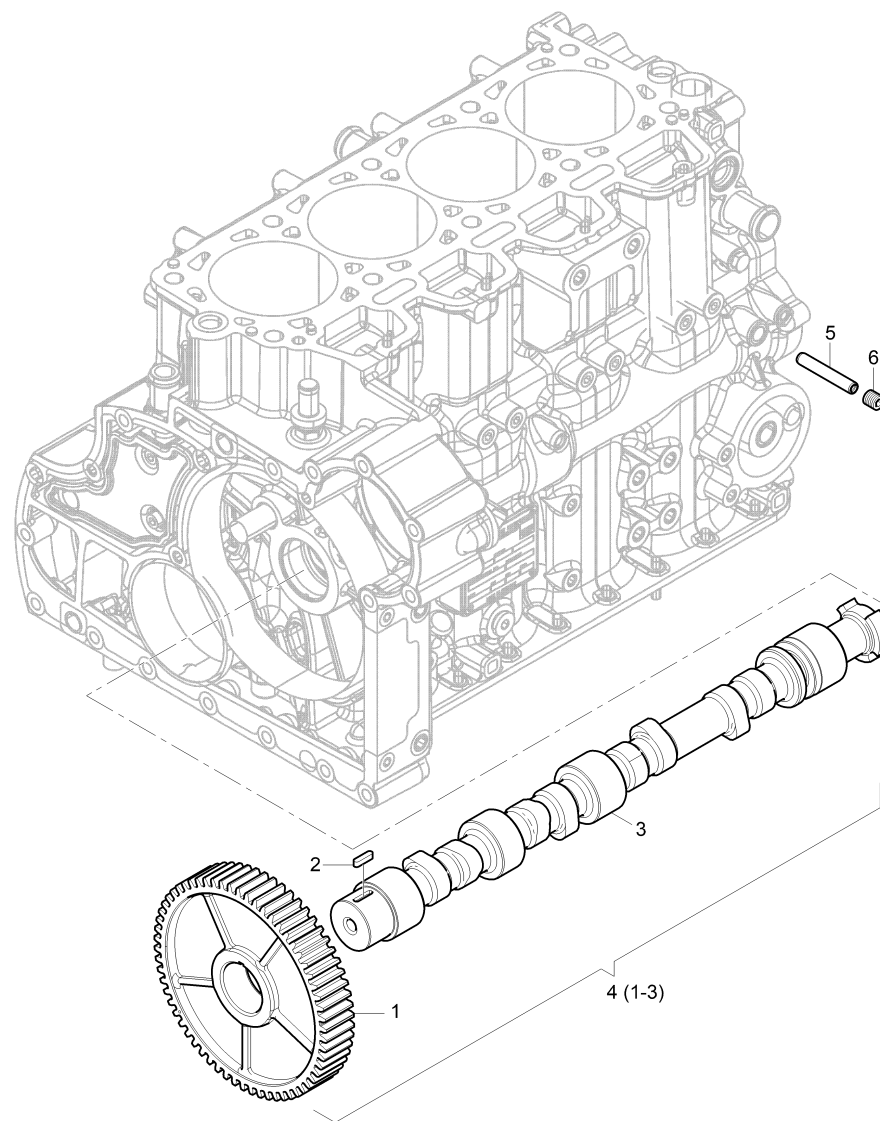
Kurbelwelle, Kolben, Pleuel / Crankshaft, piston, conrod / Vilebrequin, piston, bielle





**Kurbelwelle, Kolben, Pleuel / Crankshaft, piston, conrod / Vilebrequin, piston, bielle**

Pos.	Best. Nr. PN Ref.No.	Stc k. Qty. Qté.	Bezeichnung	Einh eit	Description	Unit Designation	Abmessungen Unité Measurement Mesurage	DIN / ISO	Bemerkungen Remarks Remarques
1	---	1	Ersatzteil auf Anfrage		Spare part on request	Pièce de rechange sur demande			Zahnrad
2	---	1	Ersatzteil auf Anfrage		Spare part on request	Pièce de rechange sur demande			Spannstift
3	---	5	Ersatzteil auf Anfrage		Spare part on request	Pièce de rechange sur demande			Hauptlager
4	---	2	Ersatzteil auf Anfrage		Spare part on request	Pièce de rechange sur demande			Anlaufscheibe
5	---	1	Ersatzteil auf Anfrage		Spare part on request	Pièce de rechange sur demande			Kurbelwelle standard
6	---	4	Ersatzteil auf Anfrage		Spare part on request	Pièce de rechange sur demande			Pleullager
7	---	8	Ersatzteil auf Anfrage		Spare part on request	Pièce de rechange sur demande			Pleulschraube
8	---		Ersatzteil auf Anfrage		Spare part on request	Pièce de rechange sur demande			
9	---	4	Ersatzteil auf Anfrage		Spare part on request	Pièce de rechange sur demande			Pleulstange
10	---	8	Ersatzteil auf Anfrage		Spare part on request	Pièce de rechange sur demande			Sich-Ring
11	---		Ersatzteil auf Anfrage		Spare part on request	Pièce de rechange sur demande			
12	---		Ersatzteil auf Anfrage		Spare part on request	Pièce de rechange sur demande			
13	---		Ersatzteil auf Anfrage		Spare part on request	Pièce de rechange sur demande			
14	---	4	Ersatzteil auf Anfrage		Spare part on request	Pièce de rechange sur demande			Kolben
14	---	4	Ersatzteil auf Anfrage		Spare part on request	Pièce de rechange sur demande			Kolben

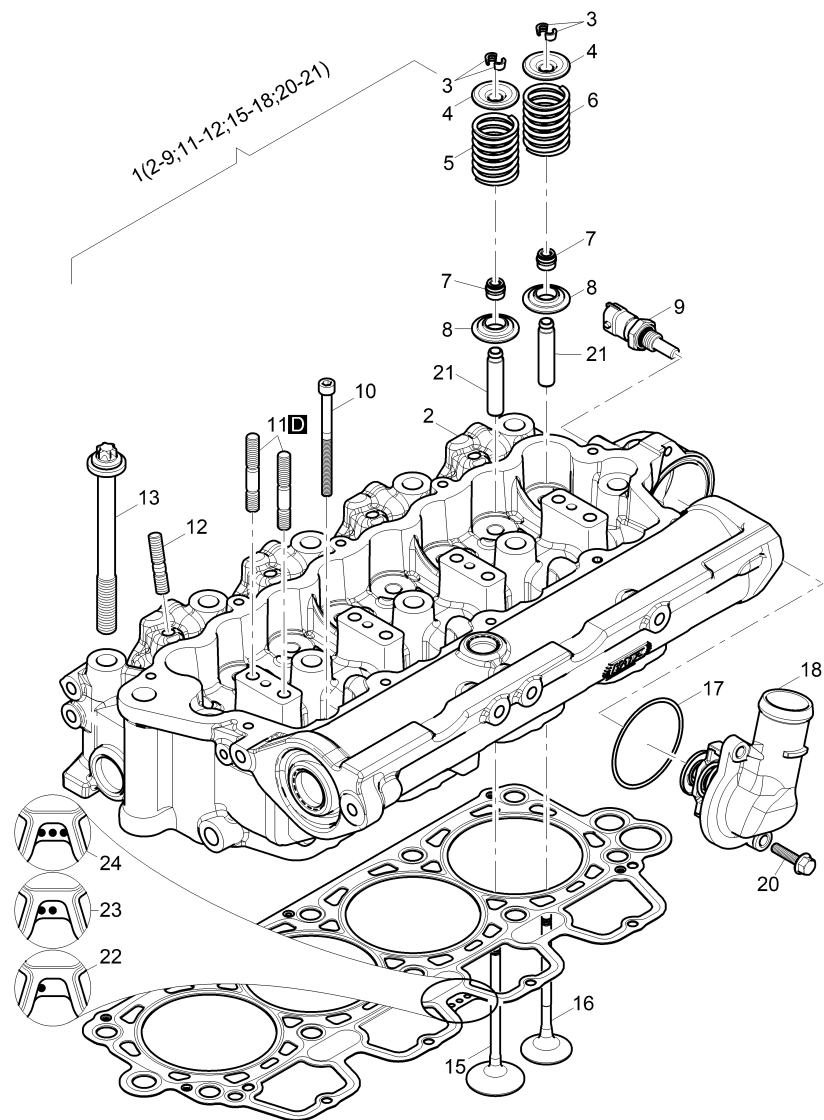


---

**Nockenwelle / Camshaft / Arbre à cames**

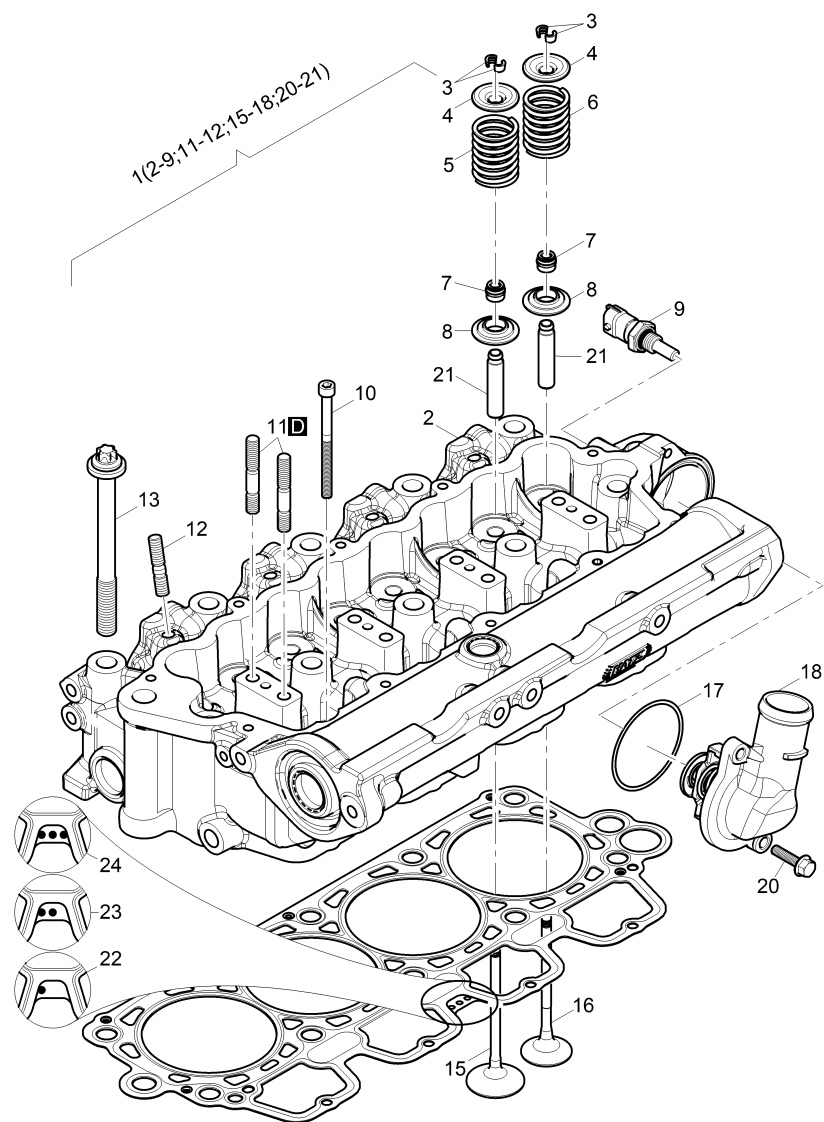

---

Pos.	Best. Nr. PN Ref.No.	Stc k. Qty. Qté.	Bezeichnung	Einh eit	Description	Unit Designation	Abmessungen Unité Measurement Mesurage	DIN / ISO	Bemerkungen Remarks Remarques
1	---	1	Ersatzteil auf Anfrage		Spare part on request	Pièce de rechange sur demande			Zahnrad zur Nockenwelle
2	---	1	Ersatzteil auf Anfrage		Spare part on request	Pièce de rechange sur demande			Passfeder
3	---		Ersatzteil auf Anfrage		Spare part on request	Pièce de rechange sur demande			
4	---	1	Ersatzteil auf Anfrage		Spare part on request	Pièce de rechange sur demande			Nockenwelle mit Zahnrad
5	---	1	Ersatzteil auf Anfrage		Spare part on request	Pièce de rechange sur demande			Zyl-Stift
6	---	1	Ersatzteil auf Anfrage		Spare part on request	Pièce de rechange sur demande			Gew-Stift



## Zylinderkopf / Cylinder head / Culasse

Pos.	Best. Nr. PN Ref.No.	Stc k. Qty. Qté.	Bezeichnung	Einheit	Description	Unit Designation	Abmessungen Unité Measurement Mesurage	DIN / ISO	Bemerkungen Remarks Remarques
1	01503860	1	Zylinderkopf 4H50, kpl.	ST	cylinder head	PC culasse	PCE		Zylinderkopf
2	---		Ersatzteil auf Anfrage		Spare part on request	Pièce de rechange sur demande			
3	---	8	Ersatzteil auf Anfrage		Spare part on request	Pièce de rechange sur demande			Ventilkonus-Satz
4	---	8	Ersatzteil auf Anfrage		Spare part on request	Pièce de rechange sur demande			Federteller zur Ventilfeeder
5	---	4	Ersatzteil auf Anfrage		Spare part on request	Pièce de rechange sur demande			Ventilfeeder Einlass
6	---	4	Ersatzteil auf Anfrage		Spare part on request	Pièce de rechange sur demande			Ventilfeeder Auslass
7	---	8	Ersatzteil auf Anfrage		Spare part on request	Pièce de rechange sur demande			Ventilschaftabdichtung
8	---	8	Ersatzteil auf Anfrage		Spare part on request	Pièce de rechange sur demande			Scheibe zur Ventilfeeder
9	01503780	1	Temperaturgeber Kühlmittel/Kraft	ST	temperature sensor	PC capteur de temperature	PCE		
10	01503870	4	Zyl.Schraube	ST	socket head screw	PC vis cylindrique	PCE M6x80-8.8A3B (4	DIN912	
11	01503750	8	Stiftschraube	ST	stud screw	PC boulon fileté	PCE M8x40		
12	01503740	12	Stiftschraube	ST	stud screw	PC boulon fileté	PCE M8x25		
13	01503080	10	Aussensechsrund-K ombischraube	ST	screw	PC vis	PCE M12x1		
15	---	4	Ersatzteil auf Anfrage		Spare part on request	Pièce de rechange sur demande			Ventilkegel Einlass
16	---	4	Ersatzteil auf Anfrage		Spare part on request	Pièce de rechange sur demande			Ventikegel Auslass
17	01503550	1	O-Ring	ST	O-ring	PC joint circulaire	PCE 58 x2		
18	01503370	1	Gehäusethermostat	ST	thermostat	PC thermostat	PCE AT 80°C		
20	---	2	Ersatzteil auf Anfrage		Spare part on request	Pièce de rechange sur demande			Skt. schraube

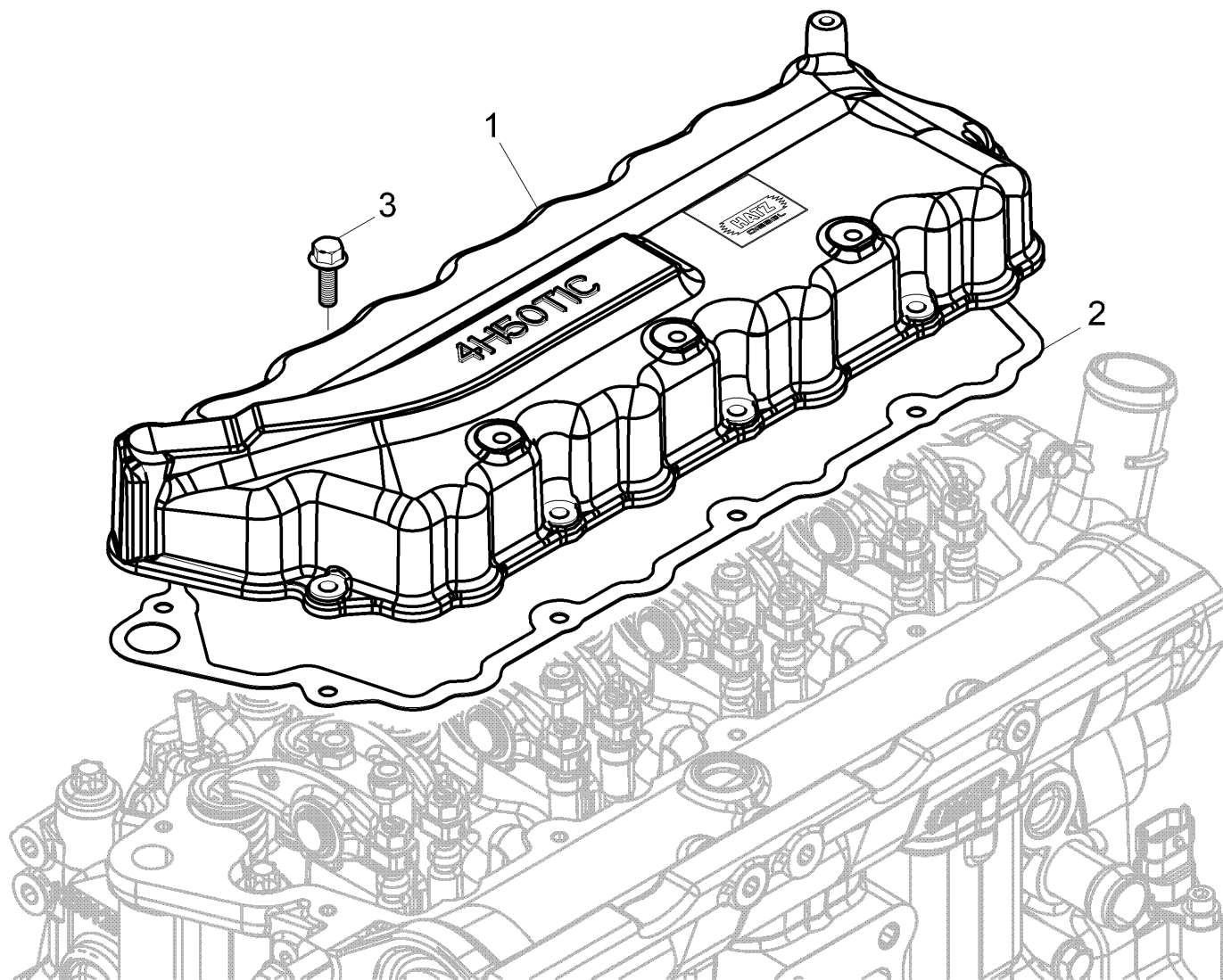


---

**Zylinderkopf / Cylinder head / Culasse**



---

Pos.	Best. Nr. PN Ref.No.	Stc k. Qty. Qté.	Bezeichnung	Einh eit	Description	Unit Designation	Abmessungen Unité Measurement Mesurage	DIN / ISO	Bemerkungen Remarks Remarques
21	---		Ersatzteil auf Anfrage		Spare part on request	Pièce de rechange sur demande			
22	---		Ersatzteil auf Anfrage		Spare part on request	Pièce de rechange sur demande			Dichtung zum Zylinderkopf
23	---		Ersatzteil auf Anfrage		Spare part on request	Pièce de rechange sur demande			Dichtung zum Zylinderkopf
24	---		Ersatzteil auf Anfrage		Spare part on request	Pièce de rechange sur demande			Dichtung zum Zylinderkopf





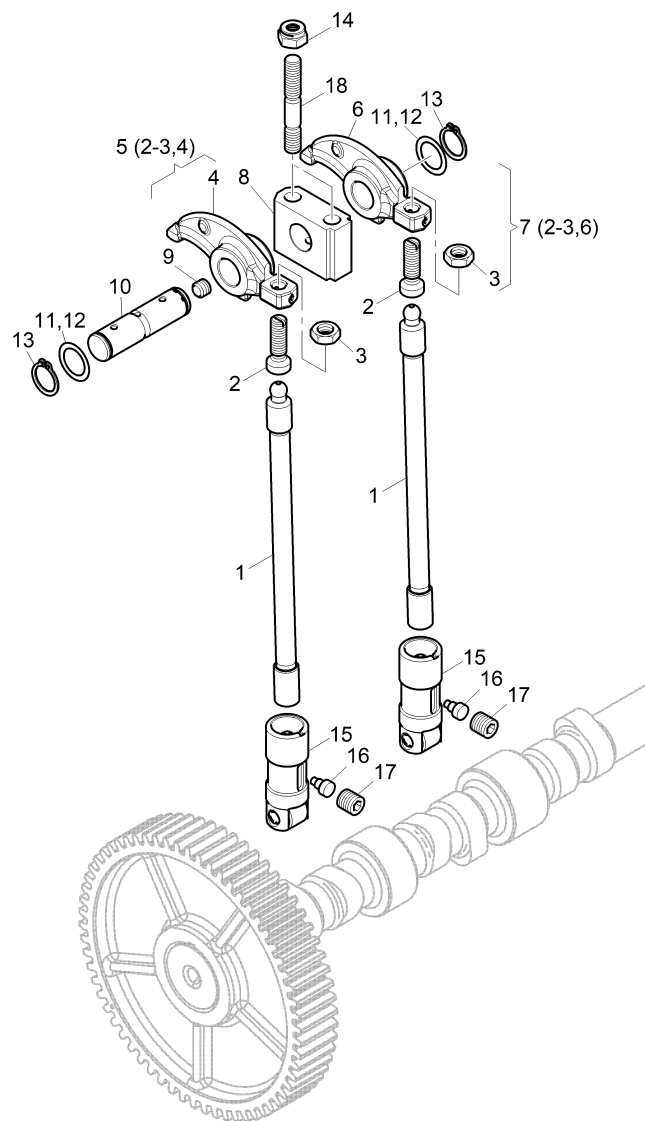
Zylinderkopfdeckel / Cylinder head cover / Couvercle de culasse

Pos.	Best. Nr. PN Ref.No.	Stk. k. Qty. Qté.	Bezeichnung	Einh. eit	Description	Unit Designation	Abmessungen Unité Measurement Mesurage	DIN / ISO	Bemerkungen Remarks Remarques
1	---	1	Ersatzteil auf Anfrage		Spare part on request				Deckel zum Zylinderkopf
2	 01503570	1	Papierdichtung Zyl.-Kopfdeckel 4	ST	paper gasket	PC joint	PCE		
3	---	9	Ersatzteil auf Anfrage		Spare part on request				Skt.-Schraube

---

**Stößel und Kipphebelbock / Cam follower + Rocker bracket / Pousoir + Support**

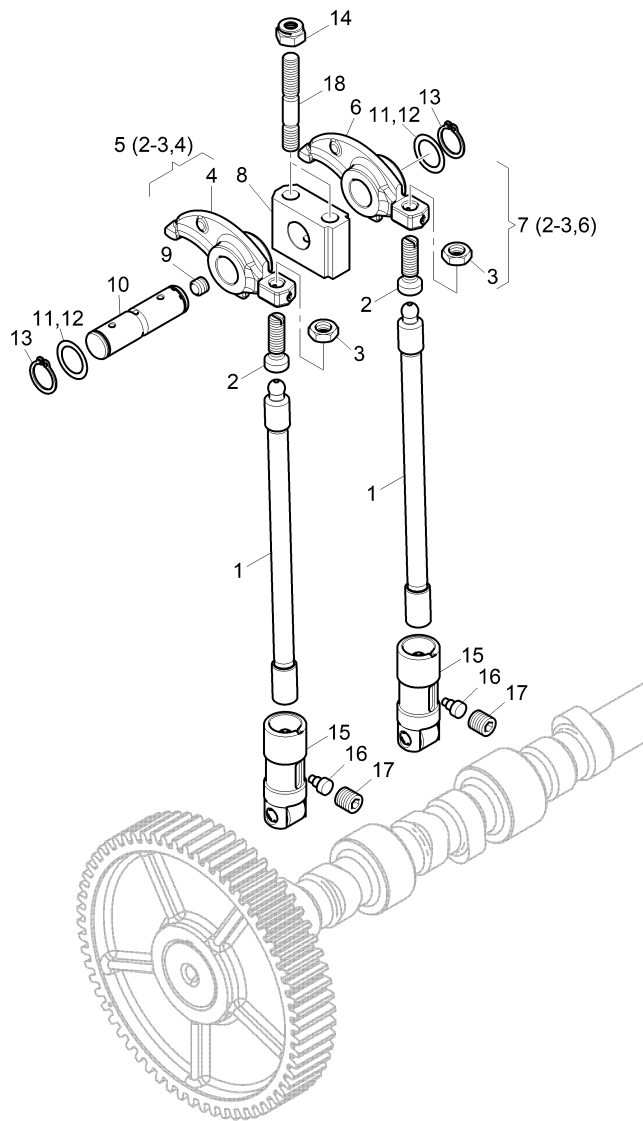
---




## Stößel und Kipphebelbock / Cam follower + Rocker bracket / Pousoir + Support

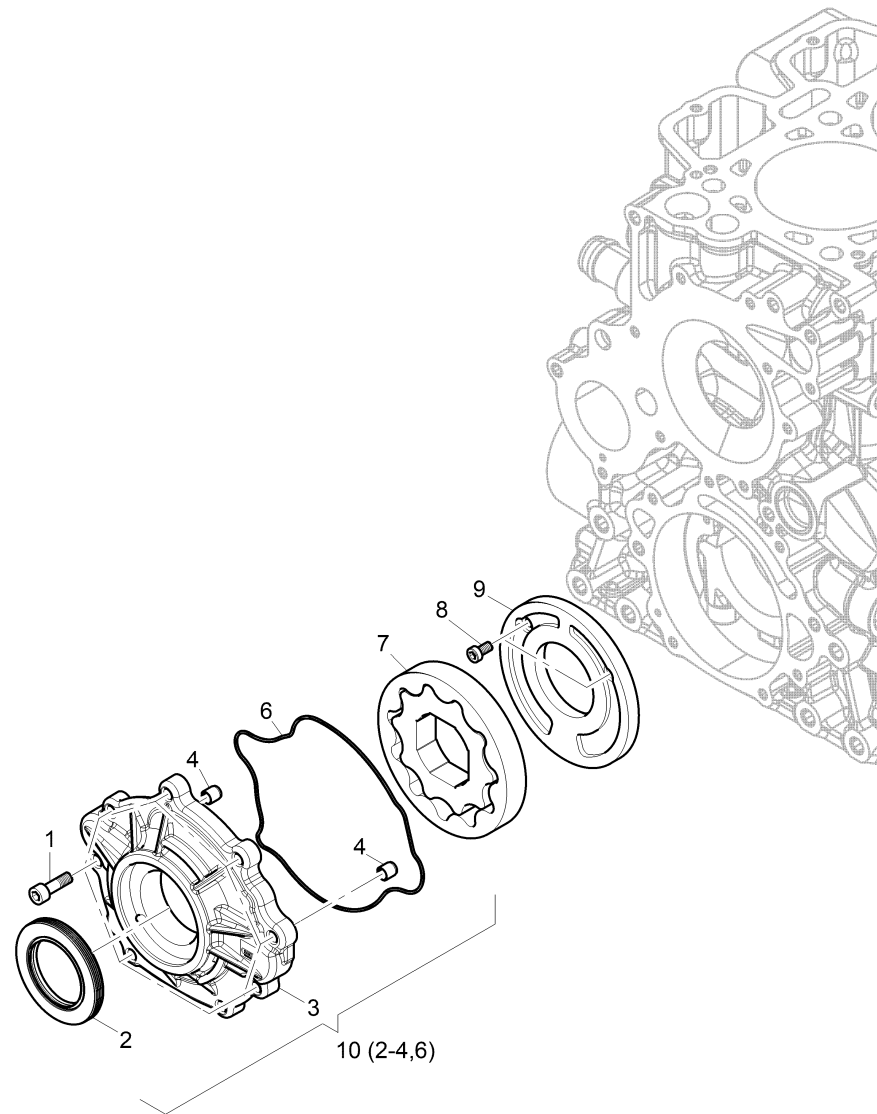
Pos.	Best. Nr. PN Ref.No.	Stc k. Qty. Qté.	Bezeichnung	Einh eit	Description	Unit Designation	Abmessungen Unité Measurement Mesurage	DIN / ISO	Bemerkungen Remarks Remarques
1	---	8	Ersatzteil auf Anfrage		Spare part on request	Pièce de rechange sur demande			Stößel
2	---	8	Ersatzteil auf Anfrage		Spare part on request	Pièce de rechange sur demande			Einstellschraube
3	---	8	Ersatzteil auf Anfrage		Spare part on request	Pièce de rechange sur demande			Skt.-Mutter
4	---		Ersatzteil auf Anfrage		Spare part on request	Pièce de rechange sur demande			
5	---	4	Ersatzteil auf Anfrage		Spare part on request	Pièce de rechange sur demande			Kipphebeleinlass
6	---		Ersatzteil auf Anfrage		Spare part on request	Pièce de rechange sur demande			
7	---	4	Ersatzteil auf Anfrage		Spare part on request	Pièce de rechange sur demande			Kipphebelauslass
8	---	4	Ersatzteil auf Anfrage		Spare part on request	Pièce de rechange sur demande			Lagerbock
9	---	4	Ersatzteil auf Anfrage		Spare part on request	Pièce de rechange sur demande			Gew.-Stift
10	---	4	Ersatzteil auf Anfrage		Spare part on request	Pièce de rechange sur demande			Achse
11	---		Ersatzteil auf Anfrage		Spare part on request	Pièce de rechange sur demande			Pass-Scheibe
12	---		Ersatzteil auf Anfrage		Spare part on request	Pièce de rechange sur demande			Pass-Scheibe
13	---	8	Ersatzteil auf Anfrage		Spare part on request	Pièce de rechange sur demande			Sich-Ring
14	---	8	Ersatzteil auf Anfrage		Spare part on request	Pièce de rechange sur demande			Skt-Mutter
15	---	8	Ersatzteil auf Anfrage		Spare part on request	Pièce de rechange sur demande			Rollenstößel
16	---	8	Ersatzteil auf Anfrage		Spare part on request	Pièce de rechange sur demande			Führungsstift

Stößel und Kipphebelbock / Cam follower + Rocker bracket / Pousoir + Support






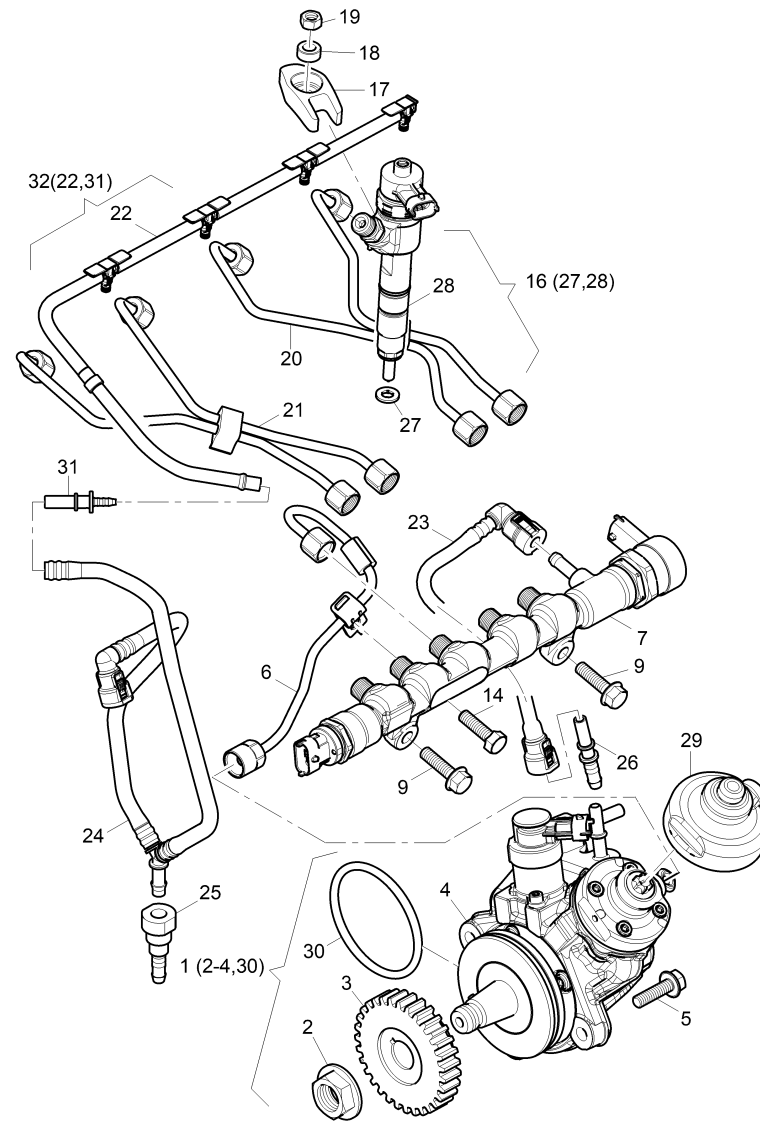
**Stößel und Kipphebelbock / Cam follower + Rocker bracket / Pousoir + Support**

Pos.	Best. Nr. PN Ref.No.	Stc k. Qty. Qté.	Bezeichnung	Einh eit	Description	Unit Designation	Abmessungen Unité Measurement Mesurage	DIN / ISO	Bemerkungen Remarks Remarques
17	---	8	Ersatzteil auf Anfrage		Spare part on request	Pièce de rechange sur demande			Gew-Stift
18	 01503750	8	Stiftschraube	ST	stud screw	PC boulon fileté	PCE M8x40		












Ölpumpe / Oil pump / Pompe a huile

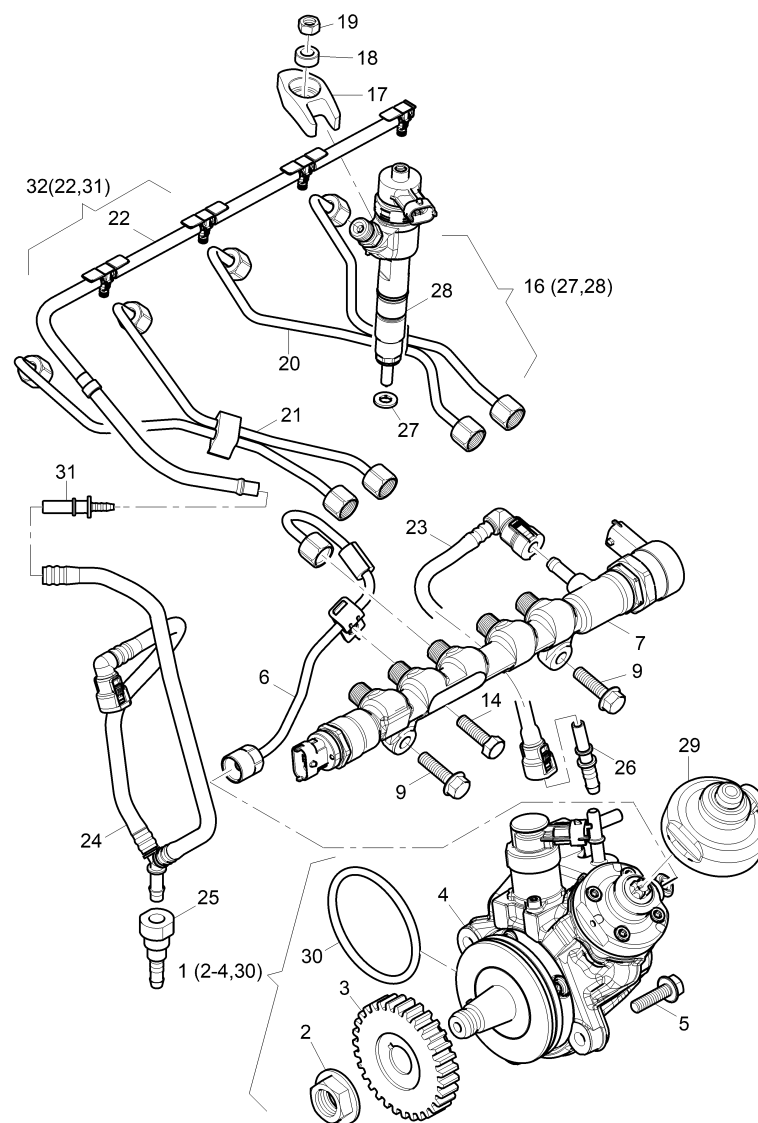
Pos.	Best. Nr. PN Ref.No.	Stc k. Qty. Qté.	Bezeichnung	Einh eit	Description	Unit Designation	Abmessungen Unité Measurement Mesurage	DIN / ISO	Bemerkungen Remarks Remarques
1	---	8	Ersatzteil auf Anfrage		Spare part on request	Pièce de rechange sur demande			Skt-Schraube
2	 01503830	1	Wellendichtring	ST	rotary shaft seal	PC bague-jointe d'arbre	PCE 40x62x7		
3	---		Ersatzteil auf Anfrage		Spare part on request	Pièce de rechange sur demande			
4	---	2	Ersatzteil auf Anfrage		Spare part on request	Pièce de rechange sur demande			Spannstift
6	 01503280	1	Dichtung z. Ölpumpe	ST	gasket	PC joint	PCE		
7	---	1	Ersatzteil auf Anfrage		Spare part on request	Pièce de rechange sur demande			Rotorsatz
8	---	2	Ersatzteil auf Anfrage		Spare part on request	Pièce de rechange sur demande			Zyl-Schraube
9	---	1	Ersatzteil auf Anfrage		Spare part on request	Pièce de rechange sur demande			Schottwand
10	 01503120	1	Deckel zur Ölpumpe	ST	cover	PC couvercle	PCE		












## Einspritzanlage / Injection equipment / Equipment d'injection

Pos.	Best. Nr. PN Ref.No.	Stc k. Qty. Qté.	Bezeichnung	Einheit	Description	Unit	Designation	Abmessungen Unité Measurement Mesurage	DIN / ISO	Bemerkungen Remarks Remarques
1	 01503410	1	Hochdruckpumpe, kpl.	ST	high-pressure pump	PC	pompe de haute pression	PCE		
2	---		Ersatzteil auf Anfrage		Spare part on request		Pièce de rechange sur demande			
3	---		Ersatzteil auf Anfrage		Spare part on request		Pièce de rechange sur demande			
4	---		Ersatzteil auf Anfrage		Spare part on request		Pièce de rechange sur demande			
5	---	3	Ersatzteil auf Anfrage		Spare part on request		Pièce de rechange sur demande			Skt-Schraube
6	 01503460	1	Kraftstoffdruckrohr Pumpe-Rail	ST	fuel pressure pipe	PC	tube de pression d'essence	PCE		
7	 01503420	1	Hochdruckrail HFR18, kpl.	ST	high-pressure rail	PC	rail de haute pression	PCE		
9	---	2	Ersatzteil auf Anfrage		Spare part on request		Pièce de rechange sur demande			Skt-Schraube
14	---	1	Ersatzteil auf Anfrage		Spare part on request		Pièce de rechange sur demande			Skt-Schraube
16	 01503100	4	CR-Injektor	ST	injector	PC	injecteur	PCE	CRI2-18-OHW	
17	 01503710	4	Spannpratze zum Injektor	ST	clamping lever	PC	levier de serrage	PCE		
18	 01503090	4	Buchse z. Einspr.-V.	ST	bushing	PC	douille	PCE		
19	---	4	Ersatzteil auf Anfrage		Spare part on request		Pièce de rechange sur demande			Skt-Mutter
20	 01503490	1	Kraftstoff-Druckrohr Rail-Injekt	ST	fuel pressure pipe	PC	tube de pression d'essence	PCE		
21	 01503500	1	Kraftstoff-Druckrohr Rail-Injekt	ST	fuel pressure pipe	PC	tube de pression d'essence	PCE		
22	---		Ersatzteil auf Anfrage		Spare part on request		Pièce de rechange sur demande			
23	 01503470	1	Kraftstoffrückleitung	ST	fuel return line	PC	Ligne de reflux d'essence	PCE		



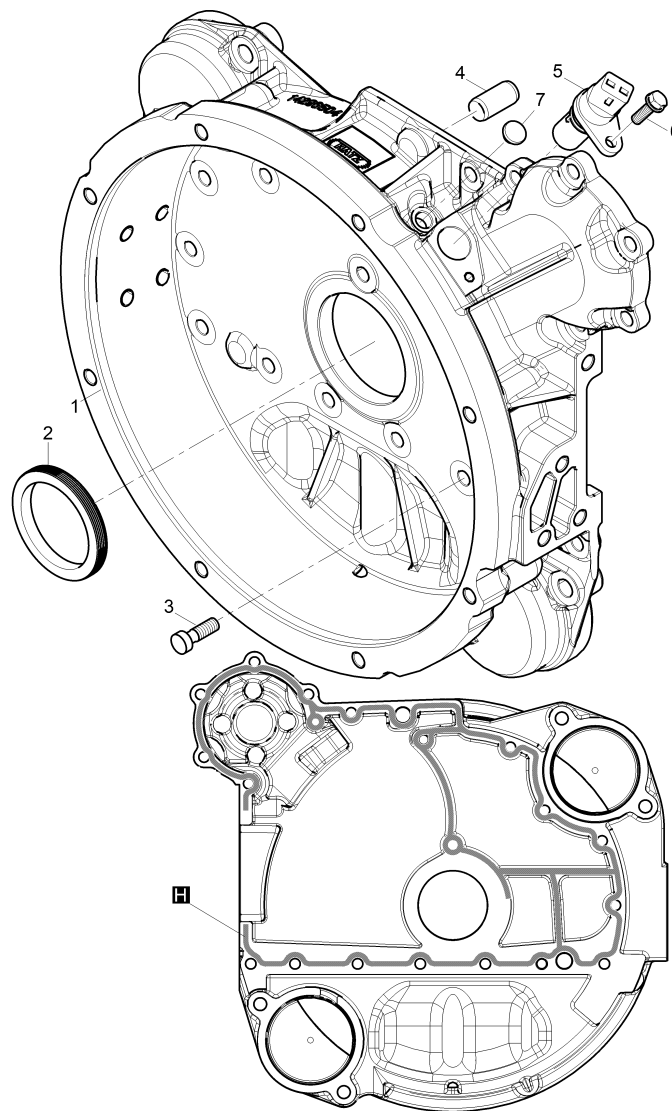
## Einspritzanlage / Injection equipment / Equipment d'injection

Pos.	Best. Nr. PN Ref.No.	Stk. k. Qty. Qté.	Bezeichnung	Einh. eit	Description	Unit Designation	Abmessungen Unité Measurement Mesurage	DIN / ISO	Bemerkungen Remarks Remarques
24	 01503480	1	Kraftstoffrückleitung	ST	fuel return line	PC	Ligne de reflux d'essence	PCE	
25	 01503700	1	Schnellverbinder z. Kraftstoffle	ST	connector	PC	connecteur	PCE	
26	 01503030	1	Adapter z. Kraftstoffleitung	ST	adapter	PC	adapteur	PCE	
27	 01503170	4	Dichtring z. Einspritzventil	ST	sealing ring	PC	joint circulaire	PCE	
28	---		Ersatzteil auf Anfrage		Spare part on request		Pièce de rechange sur demande		
29	---	1	Ersatzteil auf Anfrage		Spare part on request		Pièce de rechange sur demande		Schutzkappe
30	 01503560	1	O-Ring z. Hochdruckpumpe	ST	O-ring	PC	joint circulaire	PCE	
31	 01503040	1	Adapter z. Kraftstoff-Rücklauf	ST	adapter	PC	adapteur	PCE	
32	 01503510	1	Kraftstoff-Rücklauflei tung m. Ad	ST	fuel return line	PC	Ligne de reflux d'essence	PCE	



---

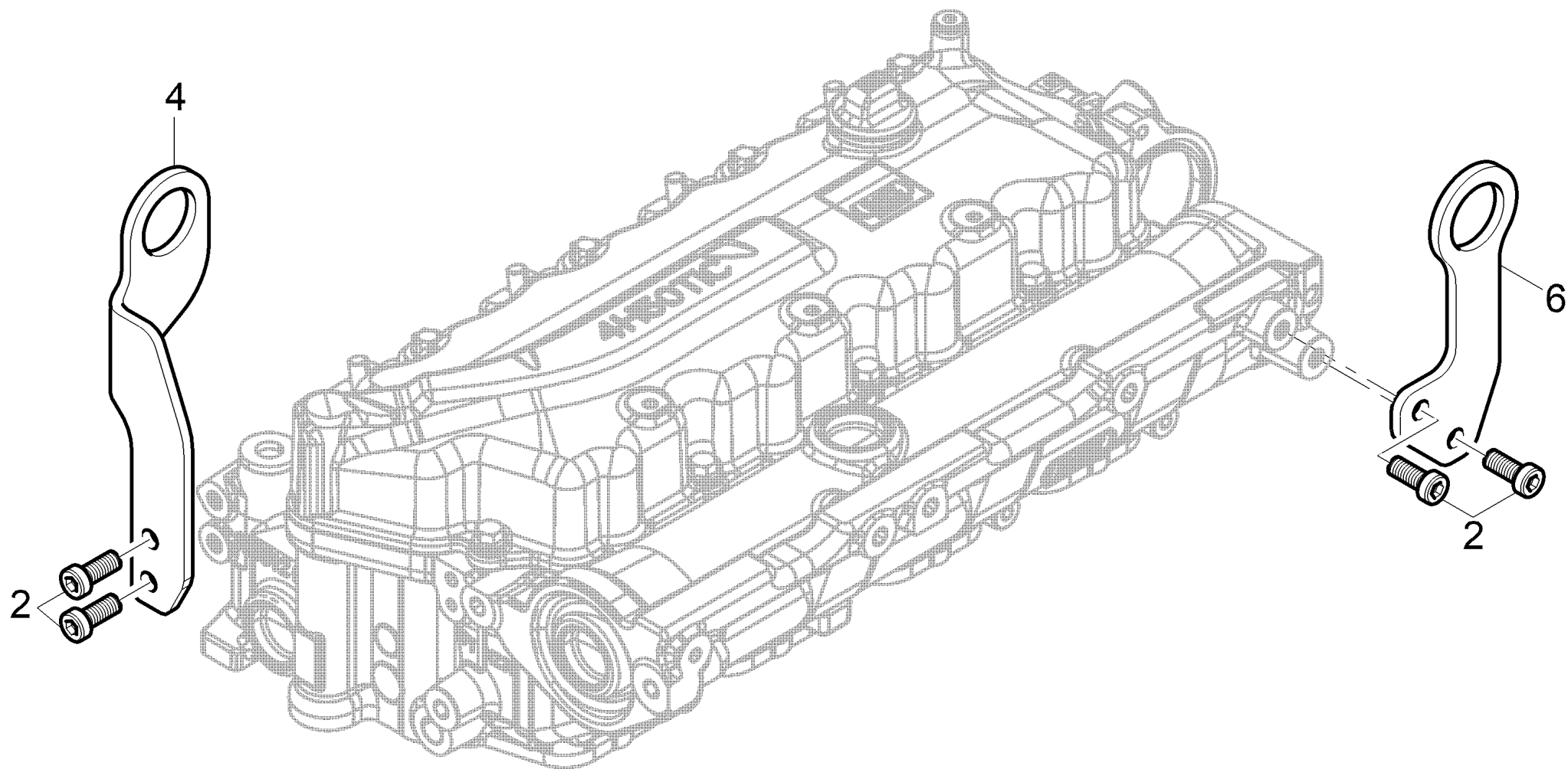
**Anschlussgehäuse SAE 5 / Intermediate housing SAE5 / Bride raccord SAE5**

---



**Anschlussgehäuse SAE 5 / Intermediate housing SAE5 / Bride raccord SAE5**

Pos.	Best. Nr. PN Ref.No.	Stc k. Qty. Qté.	Bezeichnung	Einh eit	Description	Unit Designation	Abmessungen Unité Measurement Mesurage	DIN / ISO	Bemerkungen Remarks Remarques
1	---	1	Ersatzteil auf Anfrage		Spare part on request				Anschlussgehäuse
2	 01503840	1	Wellendichtring	ST	rotary shaft seal	PC bague-jointe d'arbre	PCE 55x70x8		
3	---	19	Ersatzteil auf Anfrage		Spare part on request				Zyl-Schraube
4	---	2	Ersatzteil auf Anfrage		Spare part on request				Zyl-Stift
5	 01503290	1	Drehzahlgeber Schwungrad	ST	speed sensor	PC capteur de régime	PCE DG6-S		
6	---	1	Ersatzteil auf Anfrage		Spare part on request				Skt-Schraube
7	---	1	Ersatzteil auf Anfrage		Spare part on request				Verschl-Stopfen

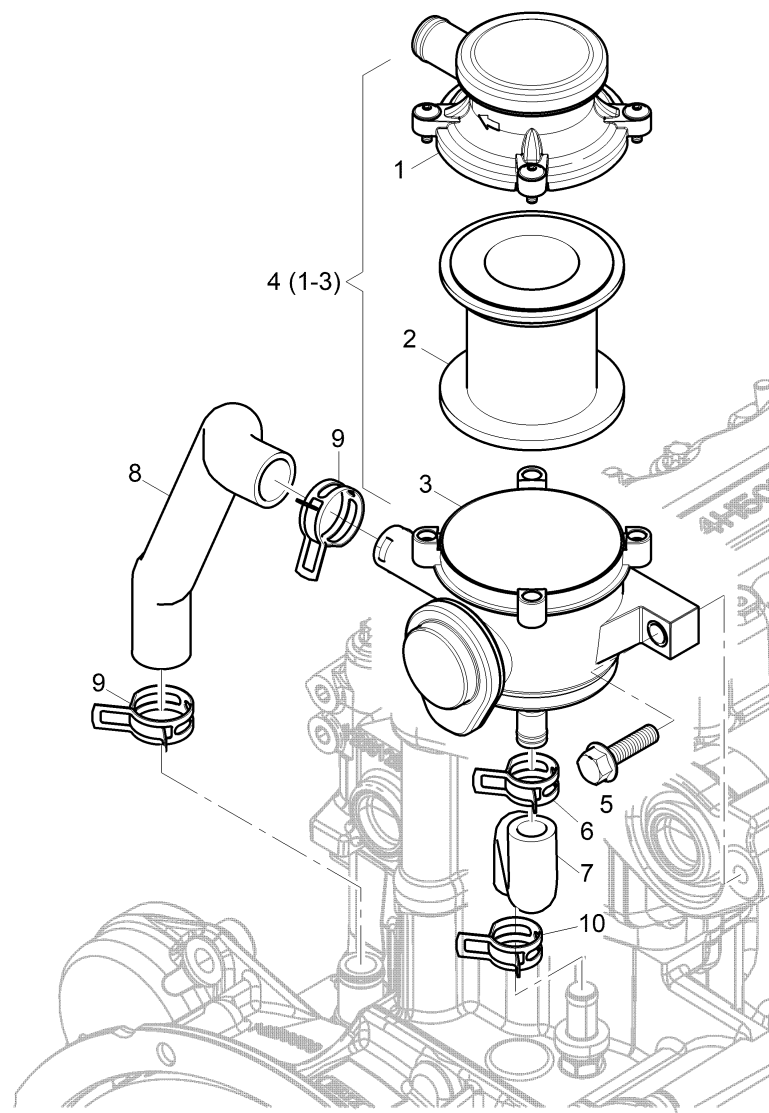


---

**Hebevorrichtung / Lifting device / Dispositif de suspension**


---

Pos.	Best. Nr. PN Ref.No.	Stk. k. Qty. Qté.	Bezeichnung	Einh. eit	Description	Unit Designation	Abmessungen Unité Measurement Mesurage	DIN / ISO	Bemerkungen Remarks Remarques
2	---	4	Ersatzteil auf Anfrage		Spare part on request	Pièce de rechange sur demande			Zyl-Schraube
4	---	1	Ersatzteil auf Anfrage		Spare part on request	Pièce de rechange sur demande			Aufzugöse Abgasseite
6	---	1	Ersatzteil auf Anfrage		Spare part on request	Pièce de rechange sur demande			Aufzugöse Bedienseite

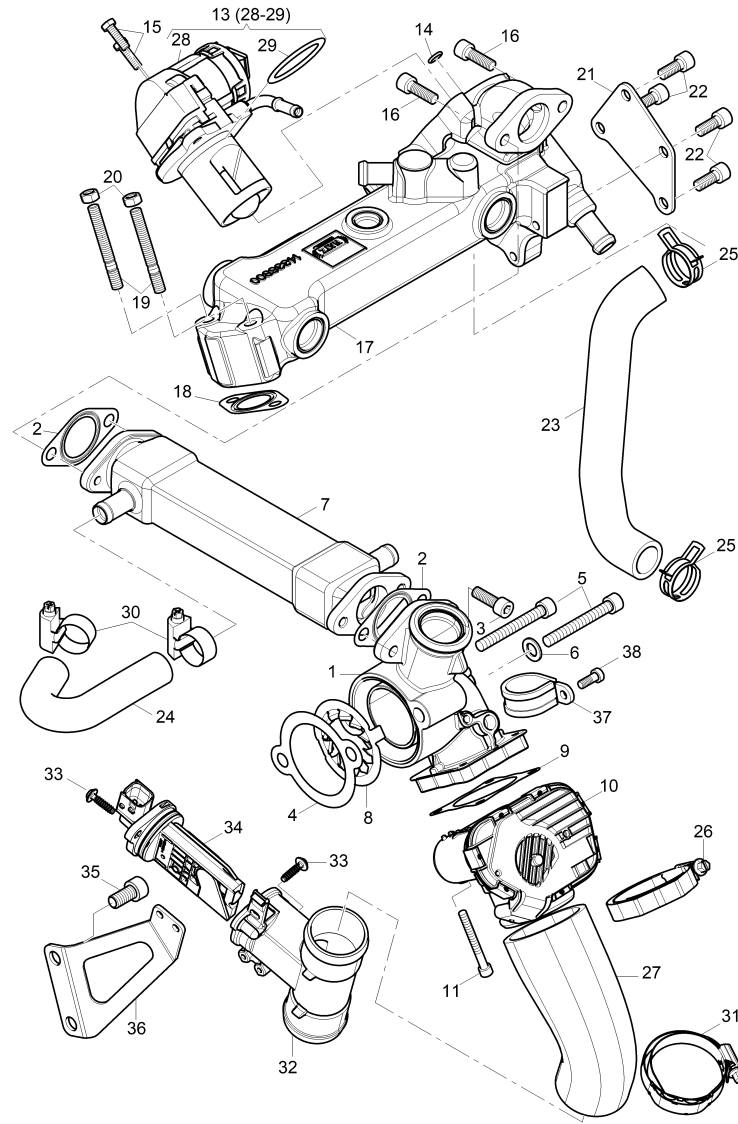




**Kurbelgehäuseentlüftung / Crankcase breathing system / Reniflard**

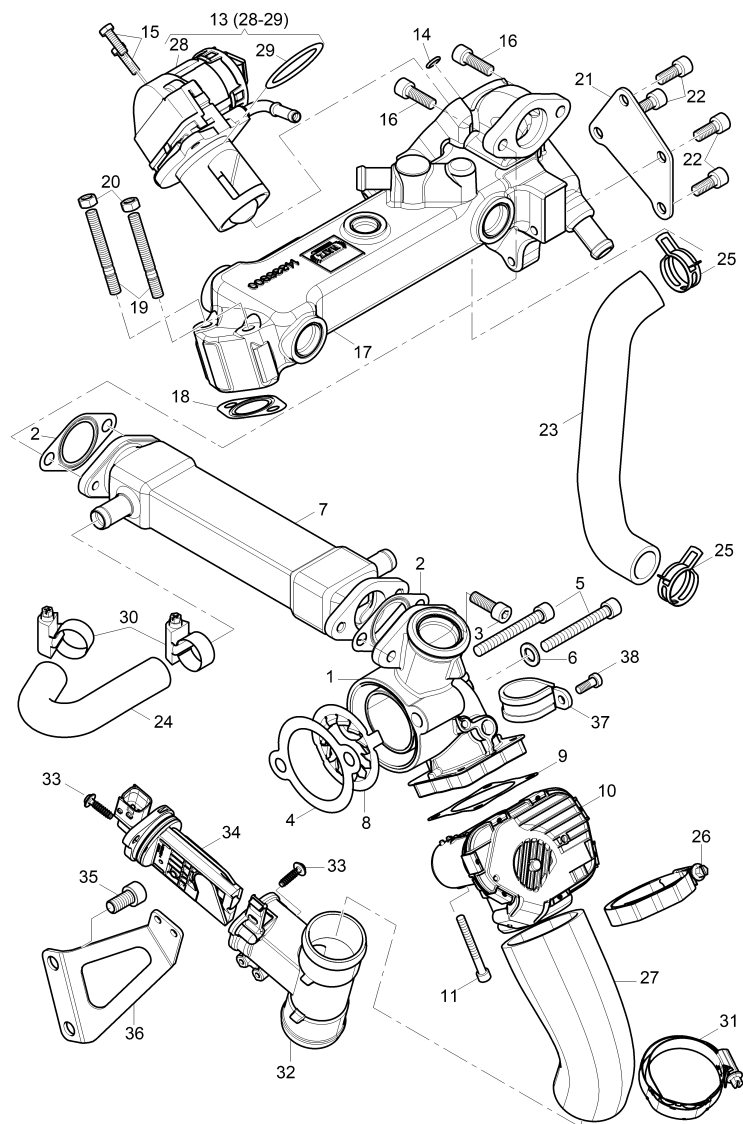
Pos.	Best. Nr. PN Ref.No.	Stc k. Qty. Qté.	Bezeichnung	Einh eit	Description	Unit Designation	Abmessungen Unité Measurement Mesurage	DIN / ISO	Bemerkungen Remarks Remarques
1	---		Ersatzteil auf Anfrage		Spare part on request	Pièce de rechange sur demande			
2	01500530	1	Entlüftungsfiter	ST	ventilation filter	PC filtre de ventilation	PCE		
3	---		Ersatzteil auf Anfrage		Spare part on request	Pièce de rechange sur demande			
4	---	1	Ersatzteil auf Anfrage		Spare part on request	Pièce de rechange sur demande			Provent 100
5	---	2	Ersatzteil auf Anfrage		Spare part on request	Pièce de rechange sur demande			Skt-Schraube
6	---	1	Ersatzteil auf Anfrage		Spare part on request	Pièce de rechange sur demande			Federbandschelle
7	01503620	1	Schlauchformstück	ST	hose	PC tuyau	PCE		
8	01503630	1	Schlauchformstück	ST	hose	PC tuyau	PCE		
9	---	2	Ersatzteil auf Anfrage		Spare part on request	Pièce de rechange sur demande			Federbandschelle
10	---	1	Ersatzteil auf Anfrage		Spare part on request	Pièce de rechange sur demande			Federbandschelle

Abgasrückführung / Exhaust-gas recirculation / Recirculation gaz de escape







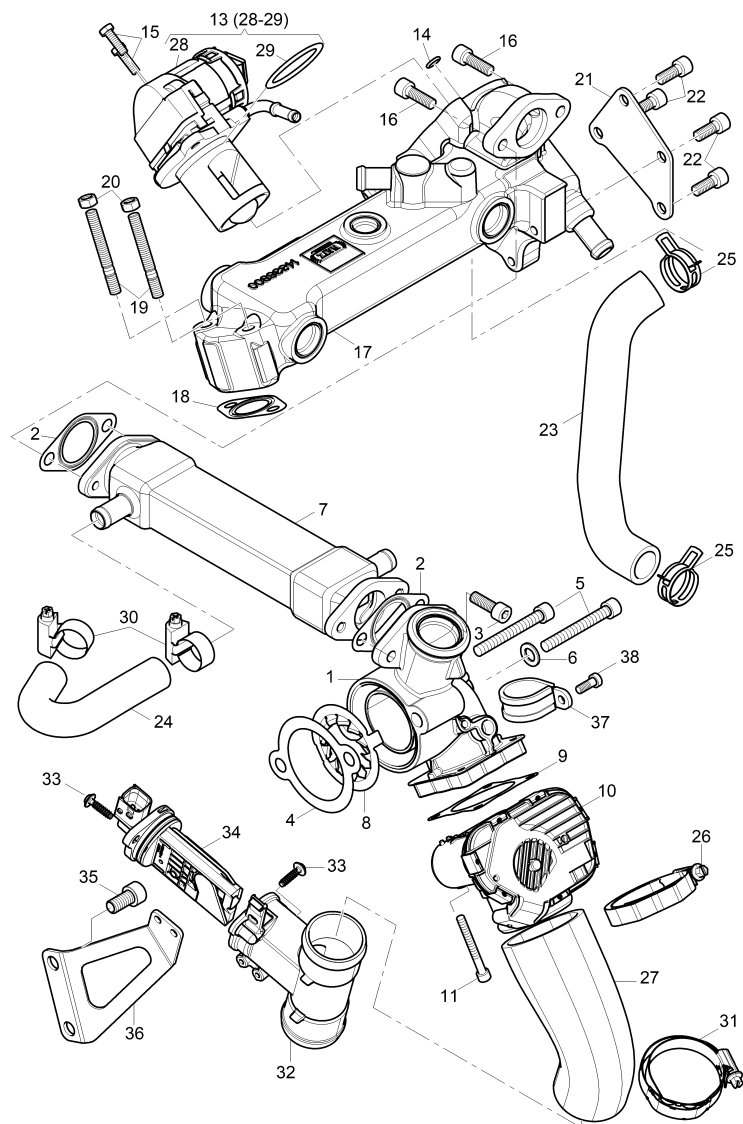
**Abgasrückführung / Exhaust-gas recirculation / Recirculation gaz de escape**

Pos.	Best. Nr. PN Ref.No.	Stk k. Qty. Qté.	Bezeichnung	Einheit	Description	Unit Designation	Abmessungen Unité Measurement Mesurage	DIN / ISO	Bemerkungen Remarks Remarques
1	01503880	1	Mischdüse AGR, kpl.	ST	mixing jet	PC bec de mélange	PCE		
2	01503220	1	Dichtung z. AGR-Kühler	ST	gasket	PC joint	PCE		
3	---	2	Ersatzteil auf Anfrage		Spare part on request	Pièce de rechange sur demande			Zyl-Schraube
4	01503230	1	Dichtung z. Luftansaugrohr	ST	gasket	PC joint	PCE		
5	---	2	Ersatzteil auf Anfrage		Spare part on request	Pièce de rechange sur demande			Zyl-Schraube
6	---	2	Ersatzteil auf Anfrage		Spare part on request	Pièce de rechange sur demande			Scheibe
7	01503050	1	AGR-Kühler	ST	EGR-cooler	PC radiateur EGR	PCE		
8	01503760	1	Streuscheibe	ST	diffusion disk	PC disque	PCE		
9	01503260	1	Dichtung z. Drosselklappe	ST	gasket	PC joint	PCE		Dichtung
10	---	1	Ersatzteil auf Anfrage		Spare part on request	Pièce de rechange sur demande			Drosselklappe
11	---	4	Ersatzteil auf Anfrage		Spare part on request	Pièce de rechange sur demande			Zyl-Schraube
13	01503060	1	AGR-Ventil	ST	EGR-valve	PC clapet EGR	PCE		
14	---	1	Ersatzteil auf Anfrage		Spare part on request	Pièce de rechange sur demande			O-Ring
15	---	2	Ersatzteil auf Anfrage		Spare part on request	Pièce de rechange sur demande			Skt-Schraube
16	---	2	Ersatzteil auf Anfrage		Spare part on request	Pièce de rechange sur demande			Zyl-Schraube
17	01503820	1	Vorkühler	ST	pre-cooler	PC prérefroidisseur	PCE		
18	01503190	1	Dichtung mit Sicke	ST	gasket with corrugation	PC joint	PCE		
19	---	2	Ersatzteil auf Anfrage		Spare part on request	Pièce de rechange sur demande			Stift-Schraube



**Abgasrückführung / Exhaust-gas recirculation / Recirculation gaz de escape**

Pos.	Best. Nr. PN Ref.No.	Stc k. Qty. Qté.	Bezeichnung	Einh eit	Description	Unit Designation	Abmessungen Unité Measurement Mesurage	DIN / ISO	Bemerkungen Remarks Remarques
20	---	2	Ersatzteil auf Anfrage		Spare part on request				Skt-Mutter
21	---	1	Ersatzteil auf Anfrage		Spare part on request				Halter
22	---	4	Ersatzteil auf Anfrage		Spare part on request				Zyl-Schraube
23	 01503660	1	Schlauchformstück	ST	hose	PC tuyau	PCE D22x5		
24	 01503650	1	Schlauchformstück	ST	hose	PC tuyau	PCE D16x4,5		
25	---	2	Ersatzteil auf Anfrage		Spare part on request				Federbandschelle
26	---	1	Ersatzteil auf Anfrage		Spare part on request				Schlauchschelle
27	 01503670	1	Schlauchformstück Ladeluft	ST	hose	PC tuyau	PCE		
28	---		Ersatzteil auf Anfrage		Spare part on request				
29	---	1	Ersatzteil auf Anfrage		Spare part on request				O-Ring
30	---	2	Ersatzteil auf Anfrage		Spare part on request				Schlauchschelle
31	---	1	Ersatzteil auf Anfrage		Spare part on request				Schlauchschelle
32	---	1	Ersatzteil auf Anfrage		Spare part on request				Gehäuse
33	---	4	Ersatzteil auf Anfrage		Spare part on request				Schraube
34	 01503580	1	PFM Sensor BOSCH	ST	sensor	PC capteur	PCE		
35	---	2	Ersatzteil auf Anfrage		Spare part on request				Zyl-Schraube
36	---	1	Ersatzteil auf Anfrage		Spare part on request				Haltewinkel

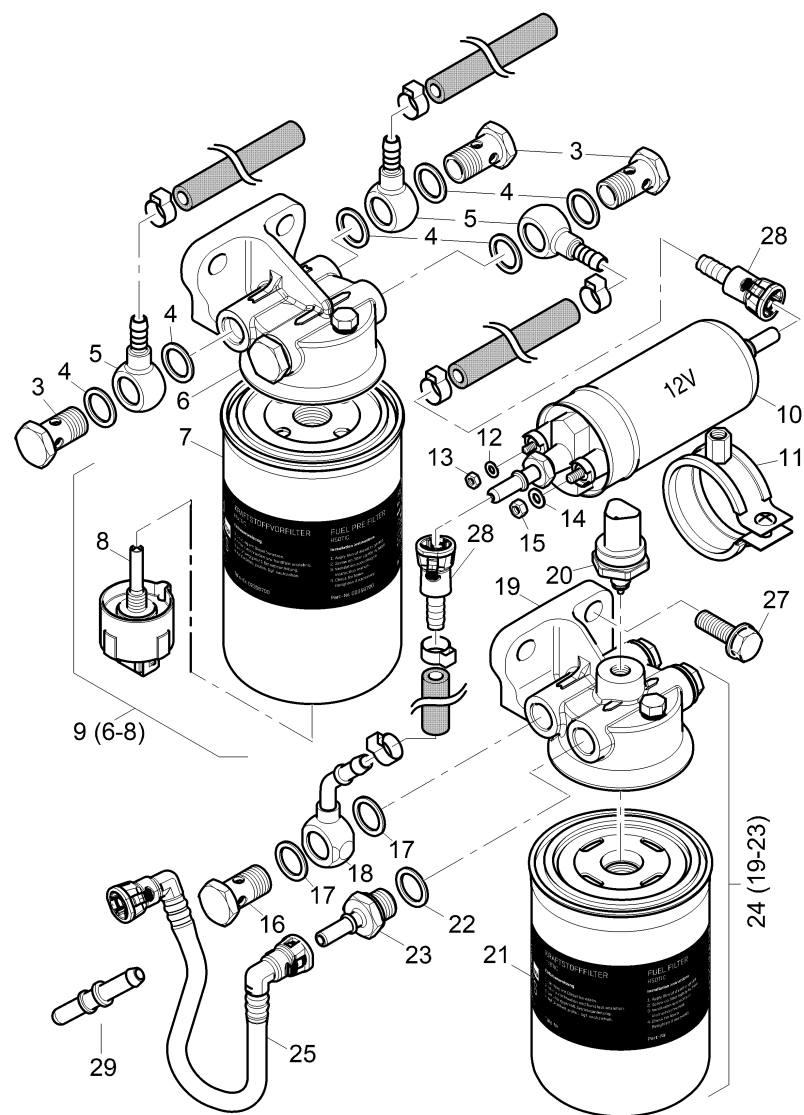


---

**Abgasrückführung / Exhaust-gas recirculation / Recirculation gaz de escape**






---

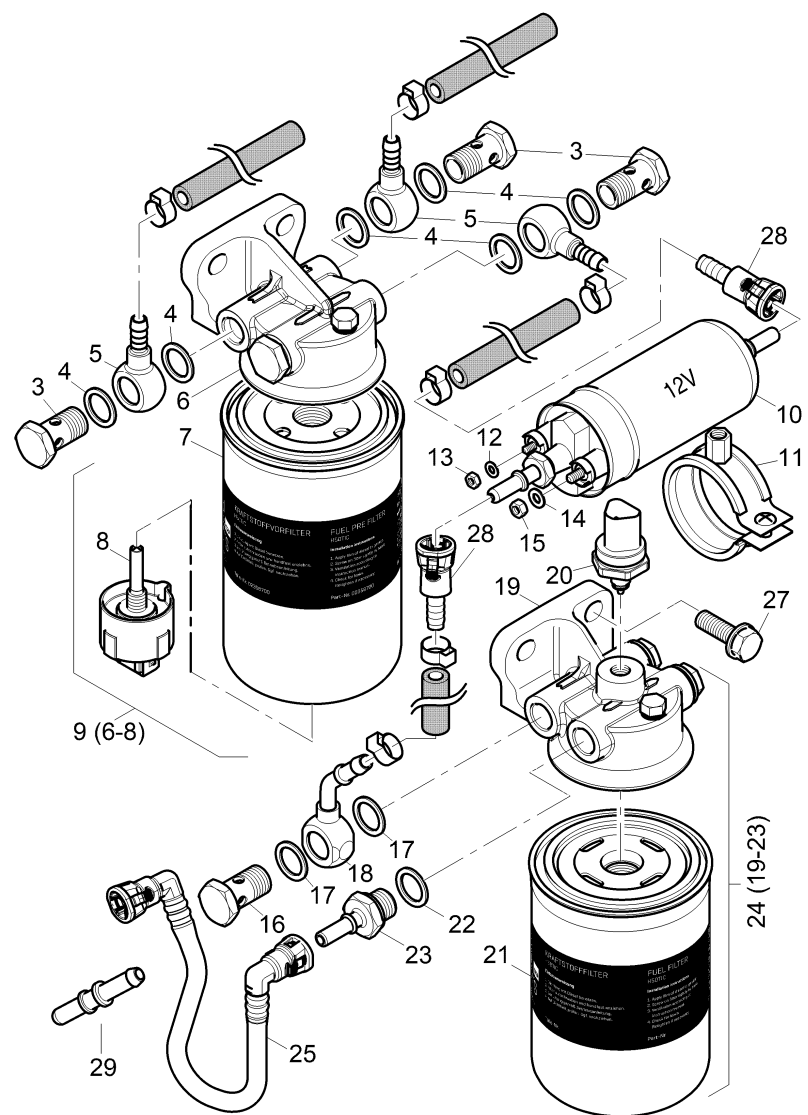
Pos.	Best. Nr. PN Ref.No.	Stc k. Qty. Qté.	Bezeichnung	Einh eit	Description	Unit Designation	Abmessungen Unité Measurement Mesurage	DIN / ISO	Bemerkungen Remarks Remarques
37	---	1	Ersatzteil auf Anfrage		Spare part on request	Pièce de rechange sur demande			Rohrschelle
38	---	1	Ersatzteil auf Anfrage		Spare part on request	Pièce de rechange sur demande			Zyl-Schraube





**Kraftstoffsystem / Fuel unit / Unité de carburant**

Pos.	Best. Nr. PN Ref.No.	Stc k. Qty. Qté.	Bezeichnung	Einheit	Description	Unit Designation	Abmessungen Unité Measurement Mesurage	DIN / ISO	Bemerkungen Remarks Remarques
3	---	3	Ersatzteil auf Anfrage		Spare part on request				Hohlschraube
4	 01503160	6	Dichtring	ST	sealing ring	PC joint circulaire	PCE D16x22x1,5		
5	---	3	Ersatzteil auf Anfrage		Spare part on request				Ringnippel
6	---		Ersatzteil auf Anfrage		Spare part on request				
7	 01500420	1	Filterpatrone Kraftstoffvorfilter	ST	filter cartridge	PC cartouche filtrante	PCE		
8	 01503360	1	Füllstandssensor	ST	level sensor	PC indicateur de niveau	PCE		
9	---	1	Ersatzteil auf Anfrage		Spare part on request				Kraftstoffvorfilter
10	 01503330	1	Elektrokraftstoffpumpe	ST	fuel pump	PC pompe de combustible	PCE EKP3D+		
11	---	1	Ersatzteil auf Anfrage		Spare part on request				Rohrschelle
12	---	1	Ersatzteil auf Anfrage		Spare part on request				Scheibe
13	---	1	Ersatzteil auf Anfrage		Spare part on request				Skt-Mutter
14	---	1	Ersatzteil auf Anfrage		Spare part on request				Scheibe
15	---	1	Ersatzteil auf Anfrage		Spare part on request				Skt-Mutter
16	---	1	Ersatzteil auf Anfrage		Spare part on request				Hohlschraube
17	 01503160	2	Dichtring	ST	sealing ring	PC joint circulaire	PCE D16x22x1,5		
18	---	1	Ersatzteil auf Anfrage		Spare part on request				Ringnippel
19	---		Ersatzteil auf Anfrage		Spare part on request				



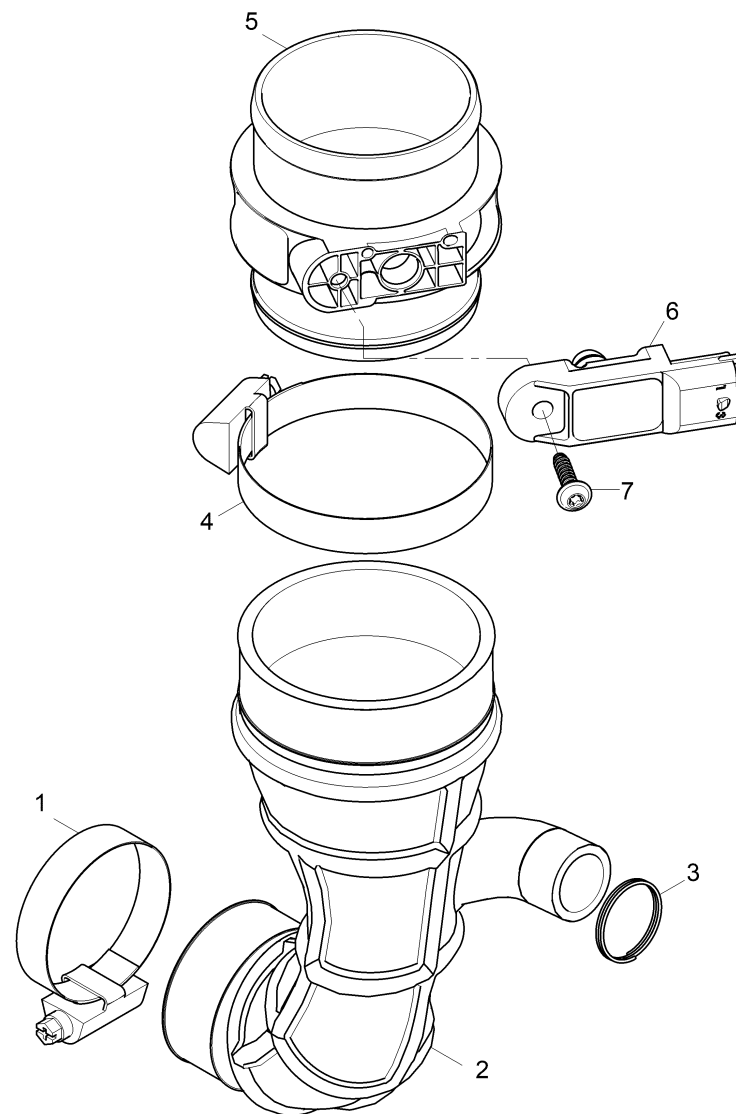
**Kraftstoffsystem / Fuel unit / Unité de carburant**

Pos.	Best. Nr. PN Ref.No.	Stc k. Qty. Qté.	Bezeichnung	Einh eit	Description	Unit Designation	Abmessungen Unité Measurement Mesurage	DIN / ISO	Bemerkungen Remarks Remarques
20	01503310	1	Drucksensor	ST	pressure sensor	PC capteur de pression	PCE DS-M1-TF		
21	01500310	1	Kraftstoff-Filter	ST	fuel filter	PC filtre à carburant	PCE		
22	01503160	1	Dichtring	ST	sealing ring	PC joint circulaire	PCE D16x22x1,5		
23	---	1	Ersatzteil auf Anfrage		Spare part on request	Pièce de rechange sur demande			Einschraubnippel
24	---	1	Ersatzteil auf Anfrage		Spare part on request	Pièce de rechange sur demande			Kraftstoffhauptfilter
25	---	1	Ersatzteil auf Anfrage		Spare part on request	Pièce de rechange sur demande			Kraftstoffleitung
27	---	2	Ersatzteil auf Anfrage		Spare part on request	Pièce de rechange sur demande			Skt-Schraube
28	01503700	2	Schnellverbinder z. Kraftstoffle	ST	connector	PC connecteur	PCE		
29	01503030	1	Adapter z. Kraftstoffleitung	ST	adapter	PC adapteur	PCE		



---

Verschlauchung Ladeluft / Hose lines for intercooler / Conduites de tuyau p. intercooler

---



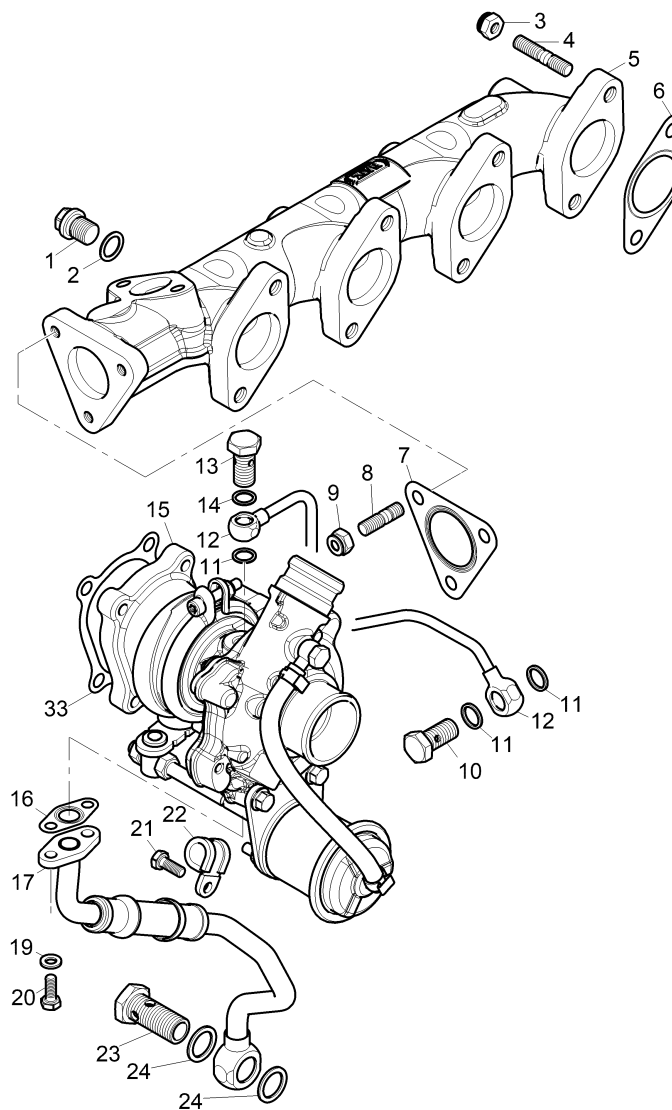
**Verschlauchung Ladeluft / Hose lines for intercooler / Conduites de tuyau p. intercooler**

Pos.	Best. Nr. PN Ref.No.	Stk. k. Qty. Qté.	Bezeichnung	Einh. eit	Description	Unit Designation	Abmessungen Unité Measurement Mesurage	DIN / ISO	Bemerkungen Remarks Remarques
1	---	1	Ersatzteil auf Anfrage		Spare part on request		Pièce de rechange sur demande		Schlauchschelle
2	 01503070	1	Ansaugschlauch vertikal	ST	intake hose	PC	flexible d'aspiration	PCE	
3	---	1	Ersatzteil auf Anfrage		Spare part on request		Pièce de rechange sur demande		Drahtschlauchklemme
4	---	1	Ersatzteil auf Anfrage		Spare part on request		Pièce de rechange sur demande		Schlauchschelle
5	---	1	Ersatzteil auf Anfrage		Spare part on request		Pièce de rechange sur demande		Sensoraufnahme Ansaugung
6	 01503300	1	Drucksensor Wartung	ST	pressure sensor	PC	capteur de pression	PCE DS-D2-R90°	
7	---	1	Ersatzteil auf Anfrage		Spare part on request		Pièce de rechange sur demande		Schraube









---

Abgaskrümmter, Turbolader / Exhaust manifold, turbo charger / Tube de echappement, Turbo

---



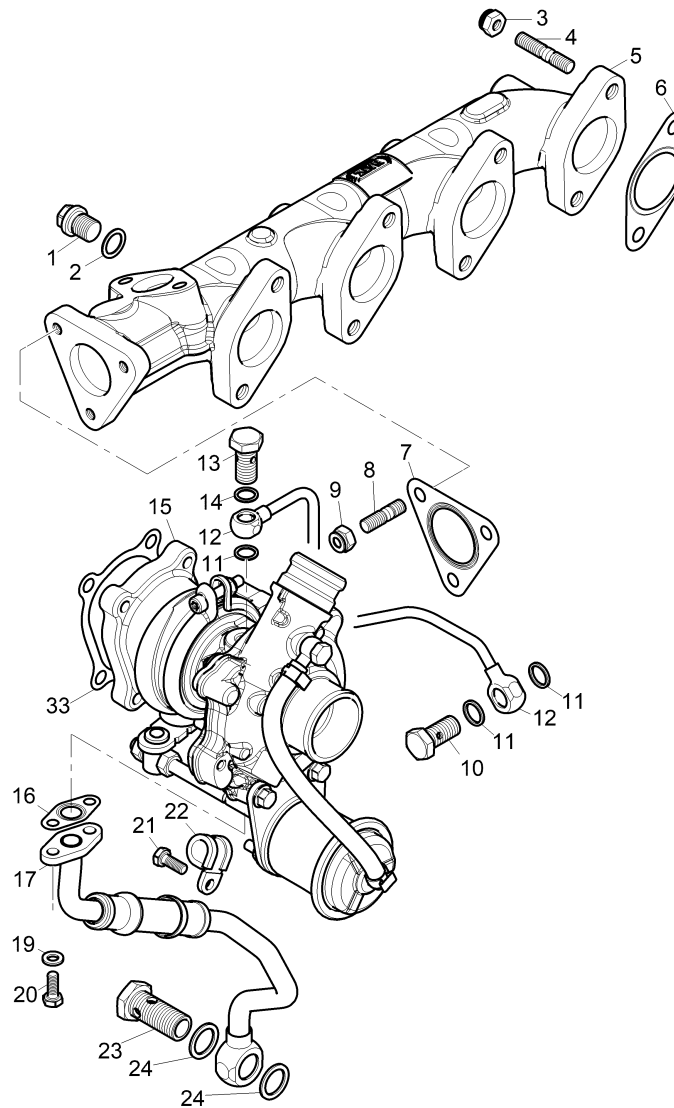
**Abgaskrümmer, Turbolader / Exhaust manifold, turbo charger / Tube de echappement, Turbo**

Pos.	Best. Nr. PN Ref.No.	Stc k. Qty. Qté.	Bezeichnung	Einh eit	Description	Unit Designation	Abmessungen Unité Measurement Mesurage	DIN / ISO	Bemerkungen Remarks Remarques
1	---	1	Ersatzteil auf Anfrage		Spare part on request				Verschl-Schraube
2	---	1	Ersatzteil auf Anfrage		Spare part on request				Dichtring
3	---	8	Ersatzteil auf Anfrage		Spare part on request				Skt-Mutter
4	 01503740	8	Stiftschraube	ST	stud screw	PC	boulon fileté	PCE M8x25	
5	 01503010	1	Abgaskrümmer	ST	exhaust manifold	PC	collecteur de gaz d'échappement	PCE 4H50	
6	 01503210	4	Dichtung z. Abgaskrümmer	ST	gasket	PC	joint	PCE	
7	 01503240	1	Dichtung z. Turbolader	ST	gasket	PC	joint	PCE	
8	---	3	Ersatzteil auf Anfrage		Spare part on request				Stiftschraube
9	---	3	Ersatzteil auf Anfrage		Spare part on request				Skt-Mutter
10	---	1	Ersatzteil auf Anfrage		Spare part on request				Hohlschraube
11	 01503140	2	Dichtring	ST	sealing ring	PC	joint circulaire	PCE A12x15,5	
12	---	1	Ersatzteil auf Anfrage		Spare part on request				Turbolader
13	---	1	Ersatzteil auf Anfrage		Spare part on request				Hohlschraube
14	 01503130	2	Dichtring	ST	sealing ring	PC	joint circulaire	PCE A10x13,5	
15	 01503020	1	Abgasturbolader	ST	exhaust turbo charger	PC	compresseur turbo	PCE 4H50TIC/TICD	
16	 01503200	1	Dichtung Ölrücklaufleitung Turbo	ST	gasket	PC	joint	PCE	
17	---	1	Ersatzteil auf Anfrage		Spare part on request				Ölrücklaufleitung

---



**Abgaskrümmer, Turbolader / Exhaust manifold, turbo charger / Tube de echappement, Turbo**

---

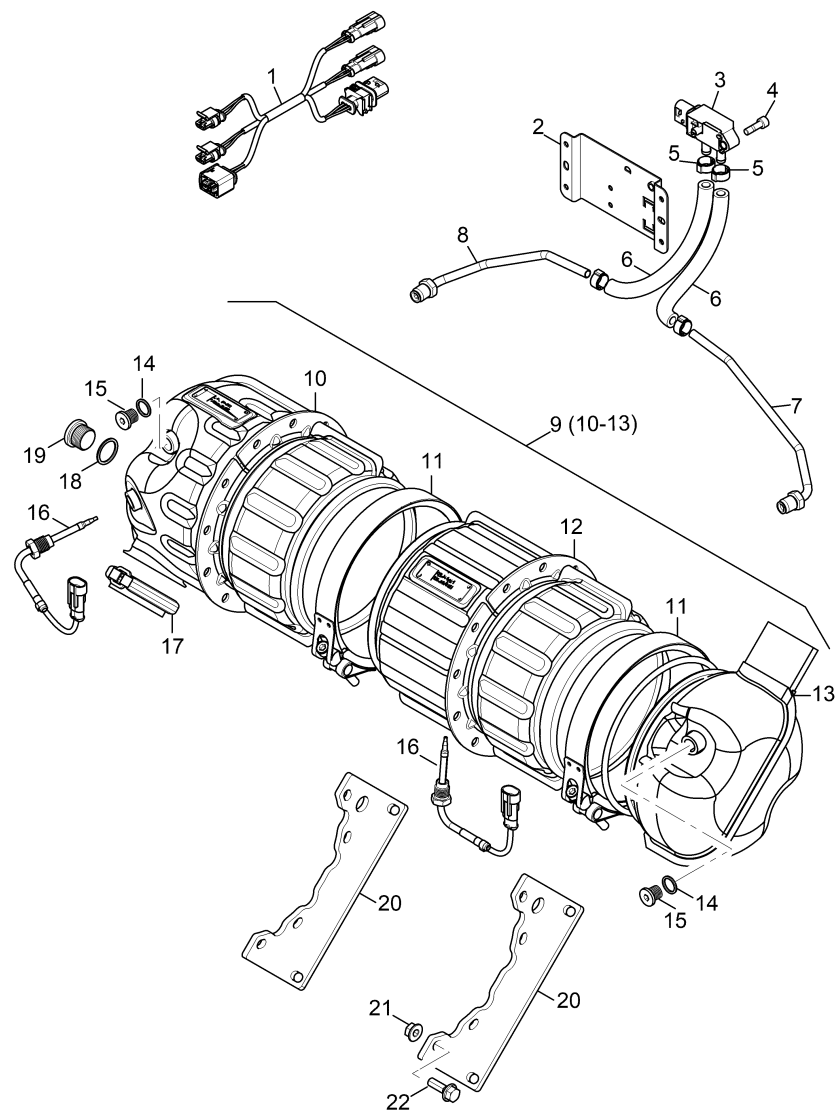




**Abgaskrümmer, Turbolader / Exhaust manifold, turbo charger / Tube de echappement, Turbo**

Pos.	Best. Nr. PN Ref.No.	Stc k. Qty. Qté.	Bezeichnung	Einh eit	Description	Unit Designation	Abmessungen Unité Measurement Mesurage	DIN / ISO	Bemerkungen Remarks Remarques
19	---	2	Ersatzteil auf Anfrage		Spare part on request				Scheibe
20	---	2	Ersatzteil auf Anfrage		Spare part on request				Skt-Schraube
21	---	1	Ersatzteil auf Anfrage		Spare part on request				Skt-Schraube
22	---	1	Ersatzteil auf Anfrage		Spare part on request				Rohrschelle
23	---	1	Ersatzteil auf Anfrage		Spare part on request				Hohlschraube
24	 01503150	2	Dichtring	ST	sealing ring	PC joint circulaire	PCE A16x22		
33	 01503180	1	Dichtung Abgasturbolader	ST	gasket	PC joint	PCE H50TICD		

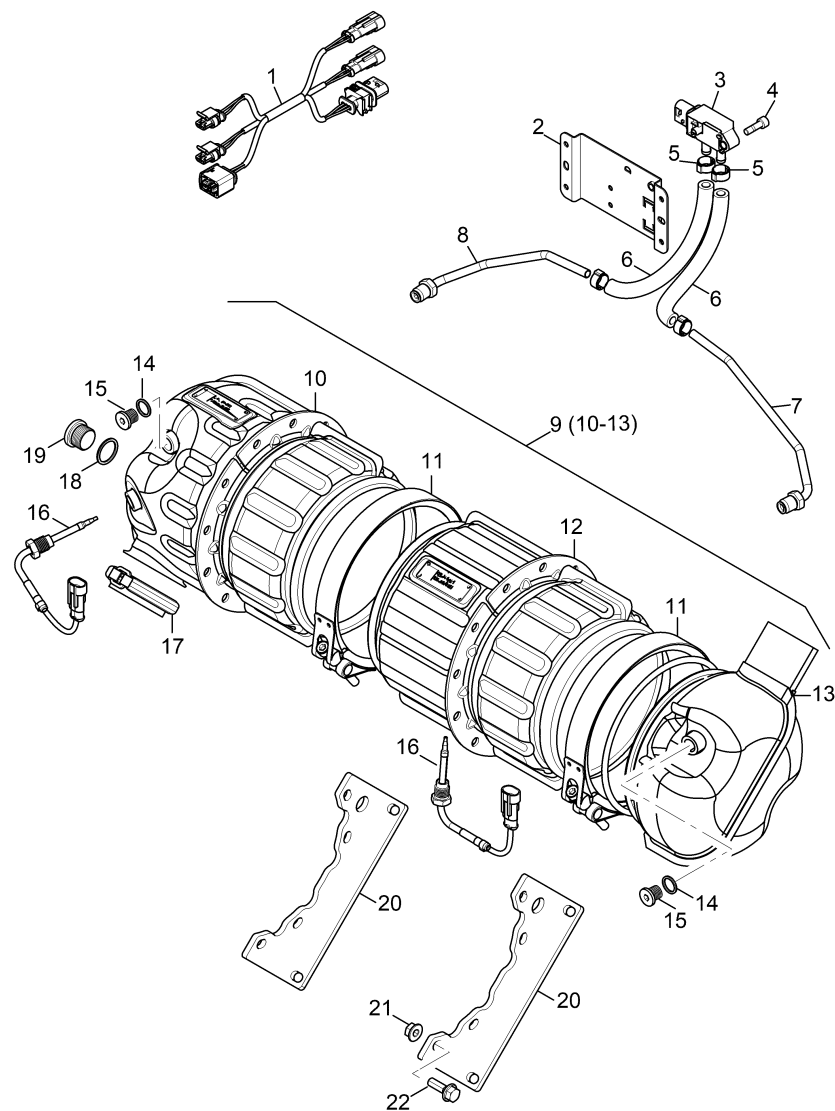
Dieselpartikelfilter mit Katalysator / Particul. filter + Catalyt.converter / Filtre particules + pot catalytique



**Dieselpartikelfilter mit Katalysator / Particul. filter + Catalyt.converter / Filtre particules + pot catalytique**

Pos.	Best. Nr. PN Ref.No.	Stc k. Qty. Qté.	Bezeichnung	Einh eit	Description	Unit Designation	Abmessungen Unité Measurement Mesurage	DIN / ISO	Bemerkungen Remarks Remarques
1	✓ 01503430	1	Kabelstrang f. Sensorik DPF	ST	wiring harness	PC faisceau des câbles	PCE		
2	---	1	Ersatzteil auf Anfrage		Spare part on request	Pièce de rechange sur demande			Halter
3	✓ 01503320	1	Drucksensor	ST	pressure sensor	PC capteur de pression	PCE SENSATA		
4	---	1	Ersatzteil auf Anfrage		Spare part on request	Pièce de rechange sur demande			Zyl-Schraube
5	---	4	Ersatzteil auf Anfrage		Spare part on request	Pièce de rechange sur demande			Schlauchklemme
6	✓ 01503810	2	Verbindungsschlauch	ST	connecting hose	PC tuyau de connection	PCE 500LG		
7	✓ 01503610	1	Rohr 2 f. Drucksensor, kpl.	ST	pipe	PC tube	PCE		
8	✓ 01503600	1	Rohr 1 f. Drucksensor, kpl.	ST	pipe	PC tube	PCE		
9	✓ 01503340	1	DPF-System	ST	diesel particulate filter	PC filtre à particule diesel	PCE 4H50 Chassifest		
10	---	1	Ersatzteil auf Anfrage		Spare part on request	Pièce de rechange sur demande			DOC-Modul
11	---	2	Ersatzteil auf Anfrage		Spare part on request	Pièce de rechange sur demande			Schelle
12	---	1	Ersatzteil auf Anfrage		Spare part on request	Pièce de rechange sur demande			DPF-Modul
13	---	1	Ersatzteil auf Anfrage		Spare part on request	Pièce de rechange sur demande			Auslass-Modul
14	---	2	Ersatzteil auf Anfrage		Spare part on request	Pièce de rechange sur demande			Dichtring
15	---	2	Ersatzteil auf Anfrage		Spare part on request	Pièce de rechange sur demande			Verschl-Schraube
16	✓ 01503790	2	Temperatursensor DPF H50TICD	ST	temperature sensor	PC capteur de temperature	PCE		
17	---	1	Ersatzteil auf Anfrage		Spare part on request	Pièce de rechange sur demande			Schelle

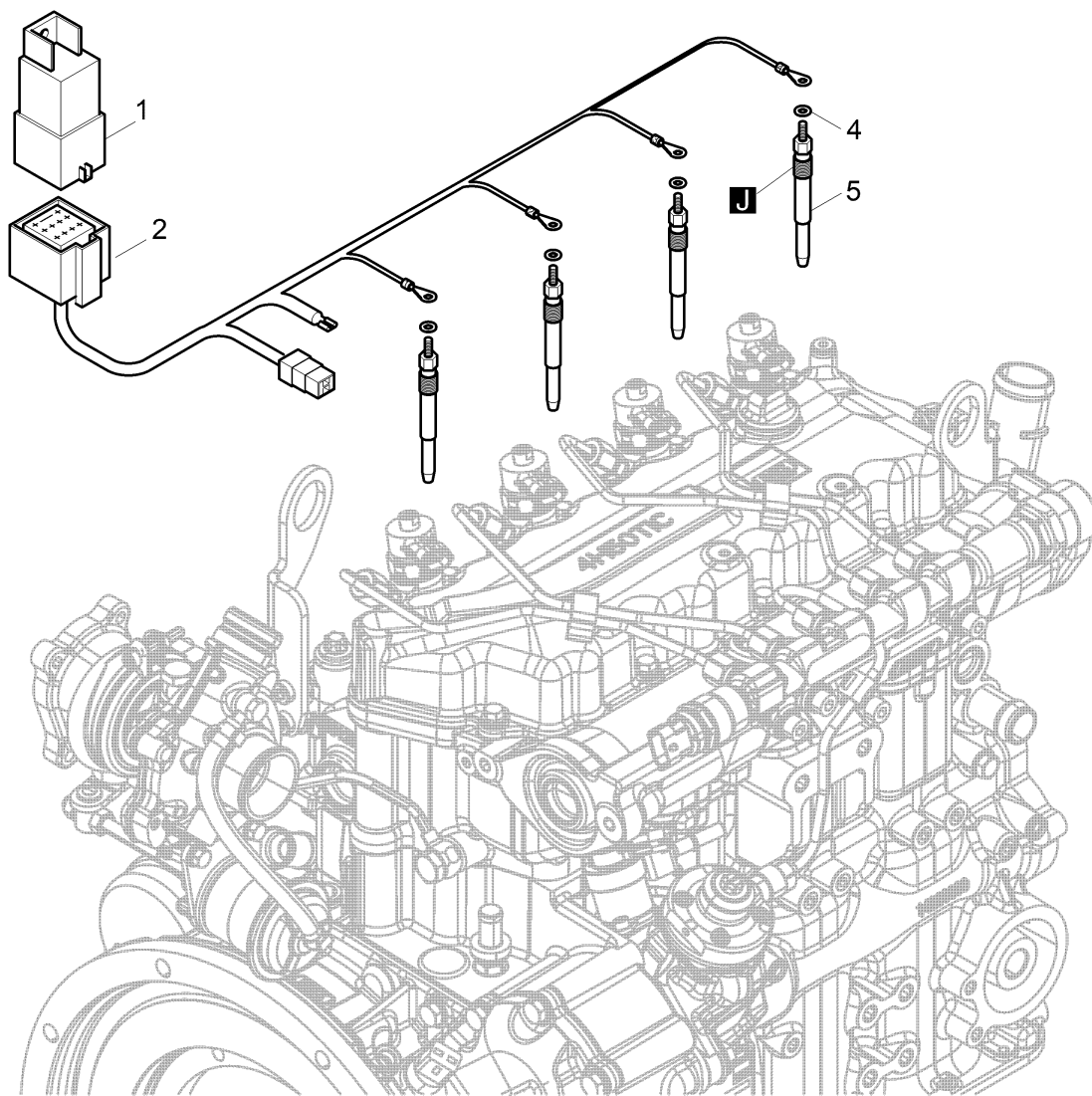
Dieselpartikelfilter mit Katalysator / Particul. filter + Catalyt.converter / Filtre particules + pot catalytique






**Dieselpartikelfilter mit Katalysator / Particul. filter + Catalyt.converter / Filtre particules + pot catalytique**

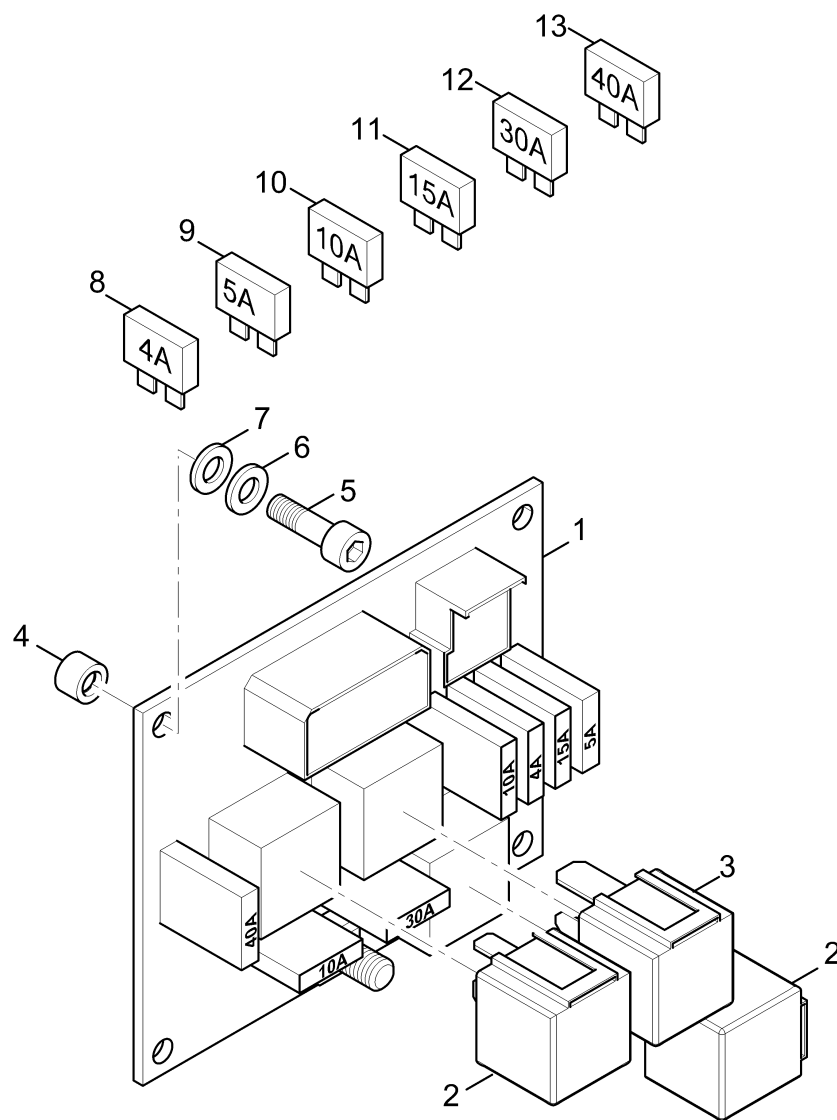
Pos.	Best. Nr. PN Ref.No.	Stc k. Qty. Qté.	Bezeichnung	Einh eit	Description	Unit Designation	Abmessungen Unité Measurement Mesurage	DIN / ISO	Bemerkungen Remarks Remarques
18	01501200	2	Dichtring	ST	sealing ring	PC joint circulaire	PCE A22x27		
19	---	2	Ersatzteil auf Anfrage		Spare part on request	Pièce de rechange sur demande			Verschl-Schraube
20	---	2	Ersatzteil auf Anfrage		Spare part on request	Pièce de rechange sur demande			Befestigungswinkel
21	---	8	Ersatzteil auf Anfrage		Spare part on request	Pièce de rechange sur demande			Skt-Mutter
22	---	8	Ersatzteil auf Anfrage		Spare part on request	Pièce de rechange sur demande			Skt-Schraube

Vorglühanlage / Pre-glowing device / Dispositiv de pre-chauffage



**Vorglühanlage / Pre-glowing device / Dispositif de pre-chauffage**

Pos.	Best. Nr. PN Ref.No.	Stc k. Qty. Qté.	Bezeichnung	Einh eit	Description	Unit Designation	Abmessungen Unité Measurement Mesurage	DIN / ISO	Bemerkungen Remarks Remarques
1	 01503390	1	Glühsteuergerät	ST	control unit	PC unité de contrôle de prechauffage	PCE GCU3		
2	 01503520	1	Kabelstrang f. Glühkerzen	ST	wiring harness	PC faisceau des câbles	PCE		
4	---	4	Ersatzteil auf Anfrage		Spare part on request	Pièce de rechange sur demande			Skt-Mutter
5	 01503400	4	Glühstiftkerze	ST	pencil glow plug	PC bougie de préchauffage	PCE 12V		





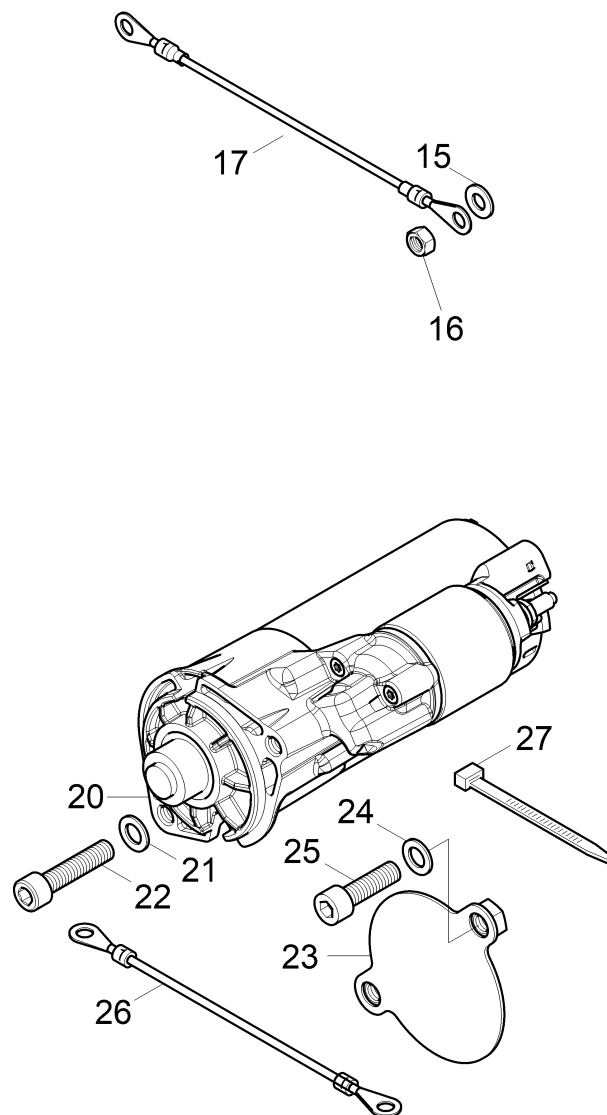
Zentralelektrik / Central electrical system / Centrale électrique

Pos.	Best. Nr. PN Ref.No.	Stk. k. Qty. Qté.	Bezeichnung	Einheit	Description	Unit Designation	Abmessungen Unité Measurement Mesurage	DIN / ISO	Bemerkungen Remarks Remarques
1	01503850	1	Zentralelektrik	ST	central electrical system	PC	système électrique de centrale PCE C81		
2	01503270	2	Diodenrelais	ST	relay	PC	relais PCE 12V		
3	01503730	1	Steuerrelais	ST	control relay	PC	relais de commande PCE 12V 70A		
4	---	4	Ersatzteil auf Anfrage		Spare part on request		Pièce de rechange sur demande		Distanzhülse
5	---	4	Ersatzteil auf Anfrage		Spare part on request		Pièce de rechange sur demande		Zyl-Schraube
6	---	4	Ersatzteil auf Anfrage		Spare part on request		Pièce de rechange sur demande		Scheibe
7	---	4	Ersatzteil auf Anfrage		Spare part on request		Pièce de rechange sur demande		Scheibe
8	---	1	Ersatzteil auf Anfrage		Spare part on request		Pièce de rechange sur demande		Sicherungseinsatz 4A
9	---	1	Ersatzteil auf Anfrage		Spare part on request		Pièce de rechange sur demande		Sicherungseinsatz 5A
10	---	1	Ersatzteil auf Anfrage		Spare part on request		Pièce de rechange sur demande		Sicherungseinsatz 10A
11	---	1	Ersatzteil auf Anfrage		Spare part on request		Pièce de rechange sur demande		Sicherungseinsatz 15A
12	---	1	Ersatzteil auf Anfrage		Spare part on request		Pièce de rechange sur demande		Sicherungseinsatz 30A
13	---	1	Ersatzteil auf Anfrage		Spare part on request		Pièce de rechange sur demande		Sicherungseinsatz 40A




---

**Starter / Starter / Démarreur**

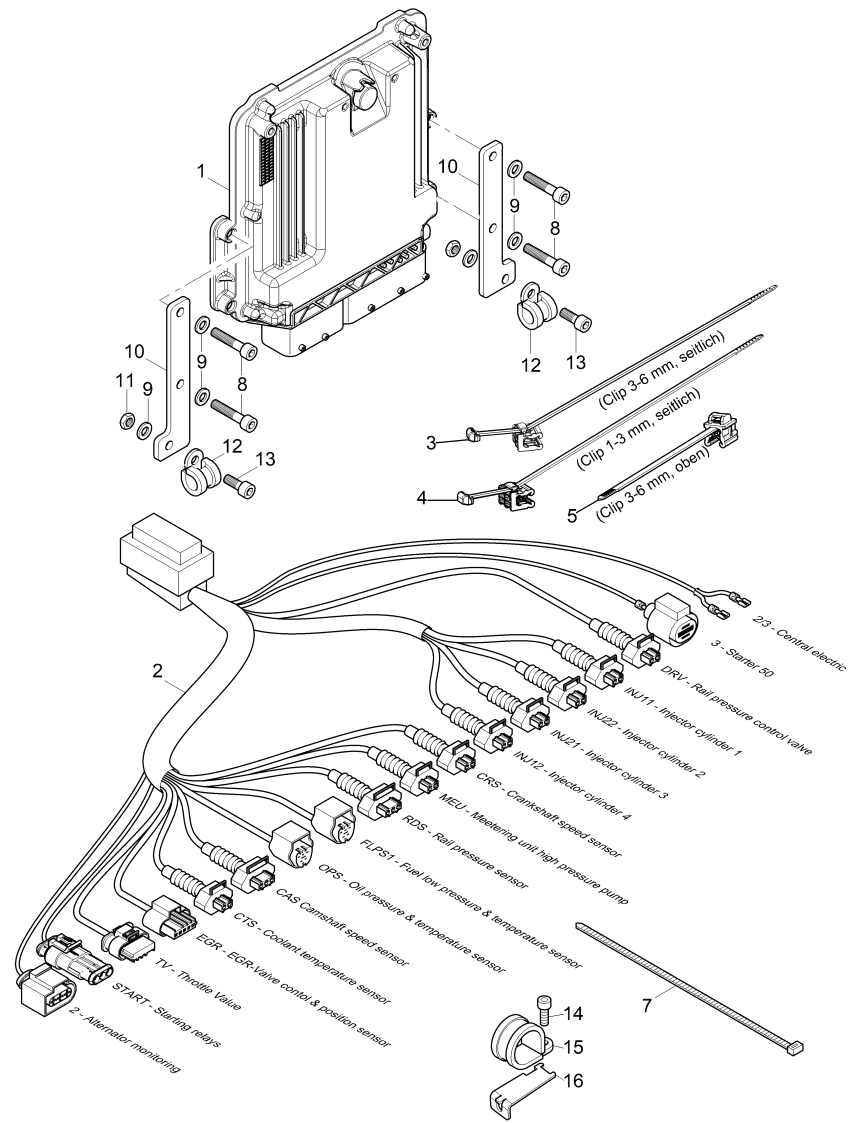
---





**Starter / Starter / Démarreur**

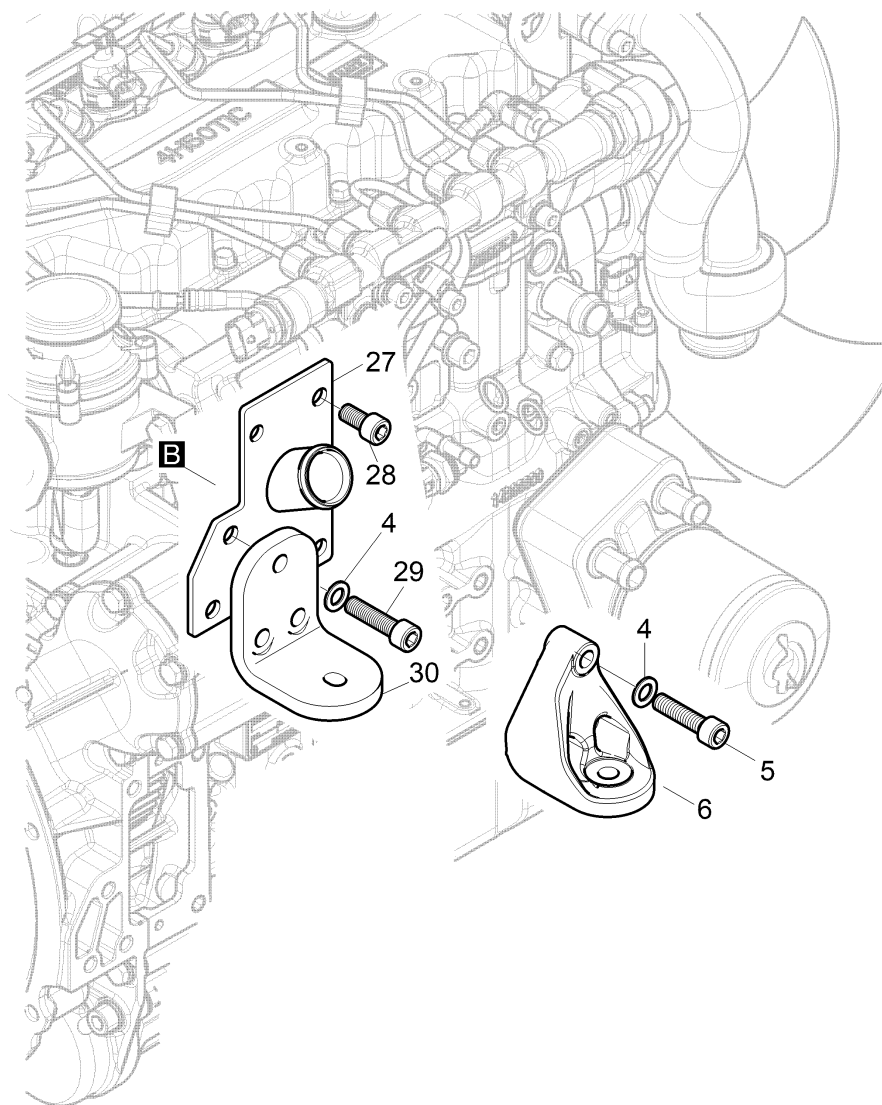
Pos.	Best. Nr. PN Ref.No.	Stc k. Qty. Qté.	Bezeichnung	Einh eit	Description	Unit Designation	Abmessungen Unité Measurement Mesurage	DIN / ISO	Bemerkungen Remarks Remarques
15	---	1	Ersatzteil auf Anfrage		Spare part on request		Pièce de rechange sur demande		Scheibe
16	---	1	Ersatzteil auf Anfrage		Spare part on request		Pièce de rechange sur demande		Skt-Mutter
17	 01503350	1	Fahrzeugleitung B+ Generator	ST	wiring harness	PC	faisceau des câbles	PCE	
20	 01503720	1	Starter	ST	starter	PC	demarreur	PCE 12V 2,2KW	
21	---	2	Ersatzteil auf Anfrage		Spare part on request		Pièce de rechange sur demande		Scheibe
22	---	2	Ersatzteil auf Anfrage		Spare part on request		Pièce de rechange sur demande		Zyl-Schraube
23	---	1	Ersatzteil auf Anfrage		Spare part on request		Pièce de rechange sur demande		Abdeckung
24	---	2	Ersatzteil auf Anfrage		Spare part on request		Pièce de rechange sur demande		Scheibe
25	---	2	Ersatzteil auf Anfrage		Spare part on request		Pièce de rechange sur demande		Zyl-Schraube
26	 01503440	1	Fahrzeugleitung B+ Zentralelek.	ST	wiring harness	PC	faisceau des câbles	PCE	
27	---	4	Ersatzteil auf Anfrage		Spare part on request		Pièce de rechange sur demande		Kabelbinder

Steuergerät, Motorkabelbaum / Control unit, Wiring harness - engine / Dispositif de controle, Faisceau électrique - moteur



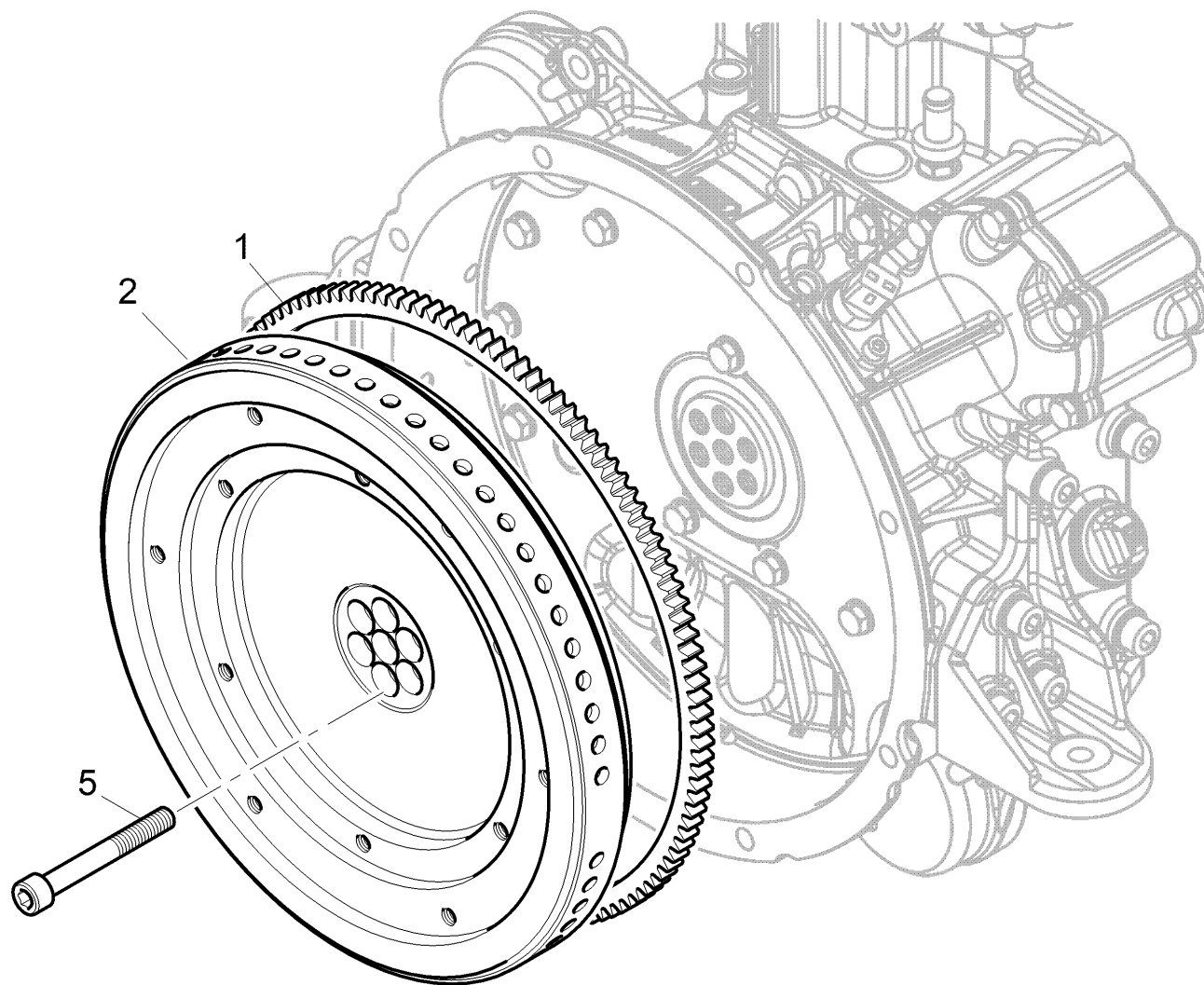
Steuergerät, Motorkabelbaum / Control unit, Wiring harness - engine / Dispositif de controle, Faisceau électrique - moteur

Pos.	Best. Nr. PN Ref.No.	Stk k. Qty. Qté.	Bezeichnung	Einh eit	Description	Unit Designation	Abmessungen Unité Measurement Mesurage	DIN / ISO	Bemerkungen Remarks Remarques
1	 01503110	1	CR-Steuergerät	ST	control unit	PC unité de commande	PCE EDC17C81		Achtung: Pfandpflichtig! 500,00 € Defekte Steuergeräte senden an: Torsten Schmidt, QSI
2	 01503530	1	Motorkabelstrang	ST	wiring harness	PC faisceau des câbles	PCE 4H50TICD		
3	---	7	Ersatzteil auf Anfrage		Spare part on request	Pièce de rechange sur demande			Kabelbinder
4	---	2	Ersatzteil auf Anfrage		Spare part on request	Pièce de rechange sur demande			Kabelbinder
5	---	1	Ersatzteil auf Anfrage		Spare part on request	Pièce de rechange sur demande			Kabelbinder
7	---	13	Ersatzteil auf Anfrage		Spare part on request	Pièce de rechange sur demande			Kabelbinder
8	---	4	Ersatzteil auf Anfrage		Spare part on request	Pièce de rechange sur demande			Zyl-Schraube
9	---	6	Ersatzteil auf Anfrage		Spare part on request	Pièce de rechange sur demande			Scheibe
10	---	2	Ersatzteil auf Anfrage		Spare part on request	Pièce de rechange sur demande			Halter
11	---	2	Ersatzteil auf Anfrage		Spare part on request	Pièce de rechange sur demande			Skt-Mutter
12	---	2	Ersatzteil auf Anfrage		Spare part on request	Pièce de rechange sur demande			Rohrschelle
13	---	2	Ersatzteil auf Anfrage		Spare part on request	Pièce de rechange sur demande			Zyl-Schraube
14	---	1	Ersatzteil auf Anfrage		Spare part on request	Pièce de rechange sur demande			Zyl-Schraube
15	---	1	Ersatzteil auf Anfrage		Spare part on request	Pièce de rechange sur demande			Rohrschelle
16	---	1	Ersatzteil auf Anfrage		Spare part on request	Pièce de rechange sur demande			Halteblech



**Motorlagerung / Engine brackets /**

Pos.	Best. Nr. PN Ref.No.	Stk k. Qty. Qté.	Bezeichnung	Einheit	Description	Unit Designation	Abmessungen Unité Measurement Mesurage	DIN / ISO	Bemerkungen Remarks Remarques
4	---	9	Ersatzteil auf Anfrage		Spare part on request	Pièce de rechange sur demande			Scheibe
5	---	9	Ersatzteil auf Anfrage		Spare part on request	Pièce de rechange sur demande			Zyl-Schraube
6	---	3	Ersatzteil auf Anfrage		Spare part on request	Pièce de rechange sur demande			Motorfuss
27	---	1	Ersatzteil auf Anfrage		Spare part on request	Pièce de rechange sur demande			Abdeckplatte
28	---	3	Ersatzteil auf Anfrage		Spare part on request	Pièce de rechange sur demande			Zyl-Schraube
29	---	3	Ersatzteil auf Anfrage		Spare part on request	Pièce de rechange sur demande			Zyl-Schraube
30	---	1	Ersatzteil auf Anfrage		Spare part on request	Pièce de rechange sur demande			motorfuss



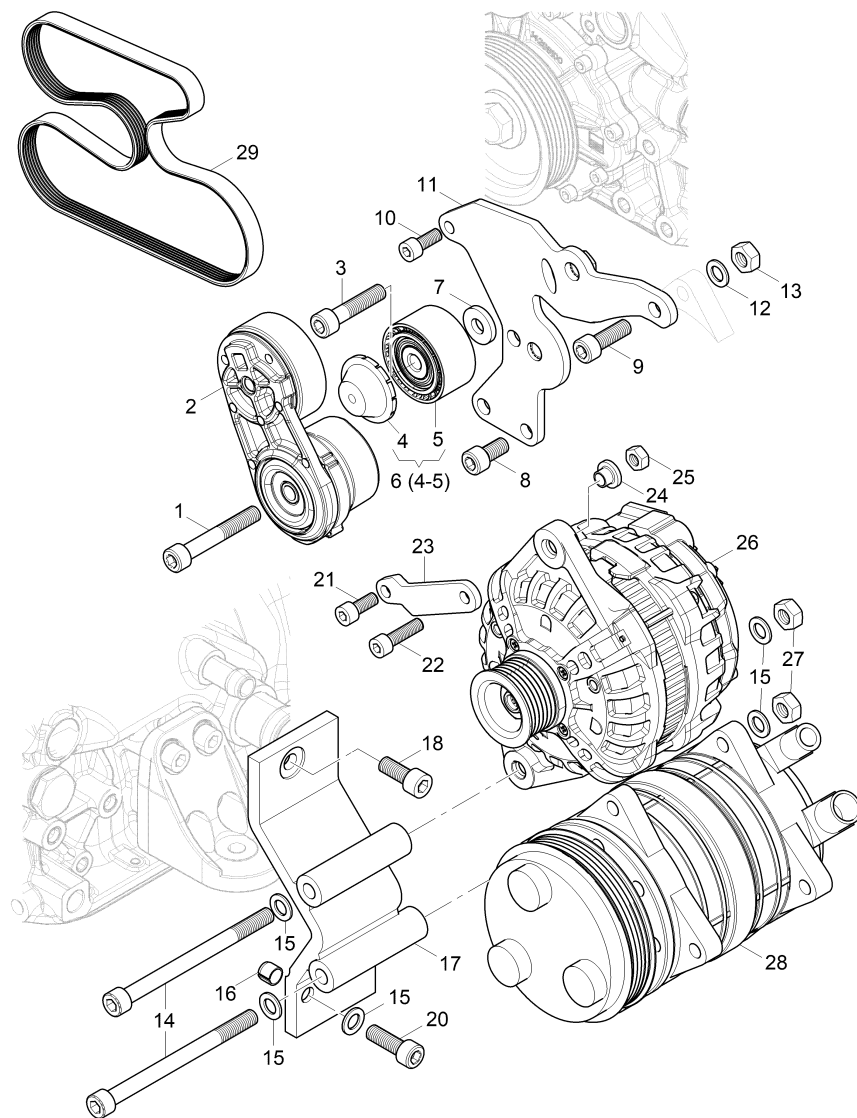


---



**Schwungrad, Anschlußgehäuse / Flywheel, intermediate housing / Volant, bride raccord**

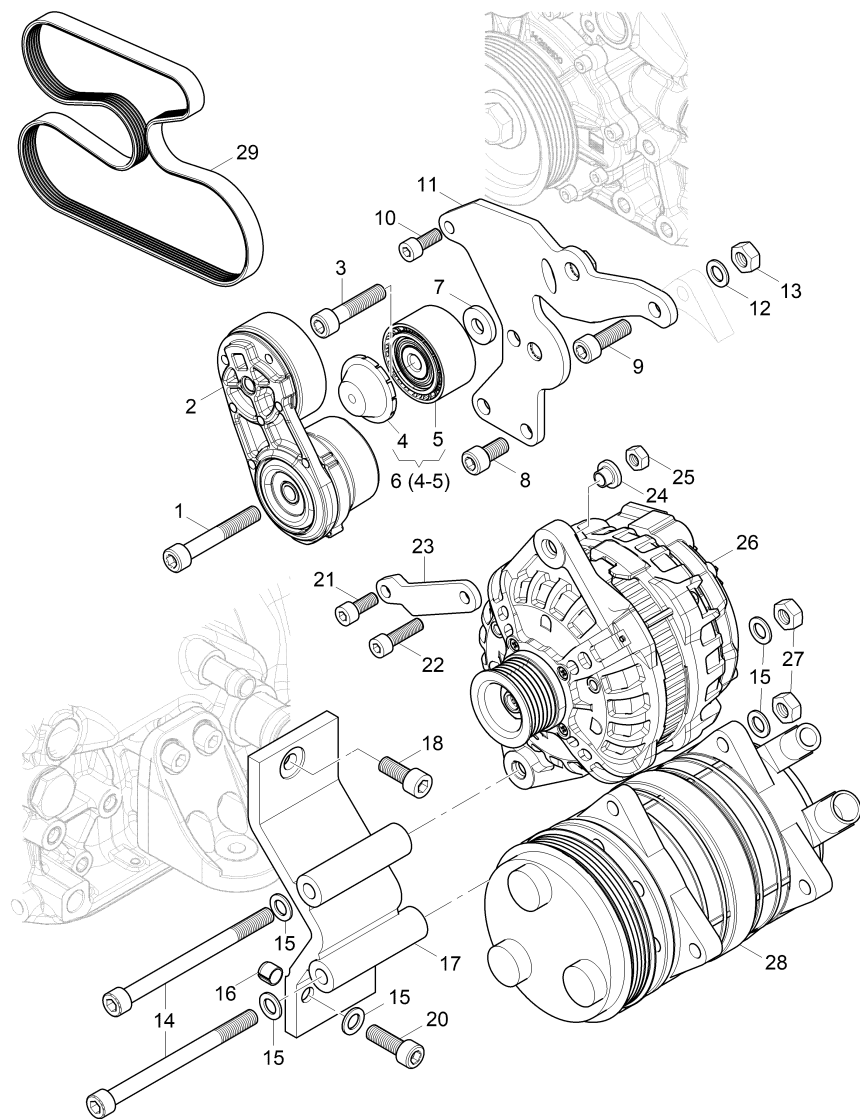
---

Pos.	Best. Nr. PN Ref.No.	Stc k. Qty. Qté.	Bezeichnung	Einh eit	Description	Unit Designation	Abmessungen Unité Measurement Mesurage	DIN / ISO	Bemerkungen Remarks Remarques
1	---	1	Ersatzteil auf Anfrage		Spare part on request	Pièce de rechange sur demande			Zahnkranz
2	---	1	Ersatzteil auf Anfrage		Spare part on request	Pièce de rechange sur demande			Schwungrad
5	---	7	Ersatzteil auf Anfrage		Spare part on request	Pièce de rechange sur demande			Zyl-Schraube






Klimakompressor, Generator / Compressor f. air-condit., alternator / Compresseur p. clim.. alternateur

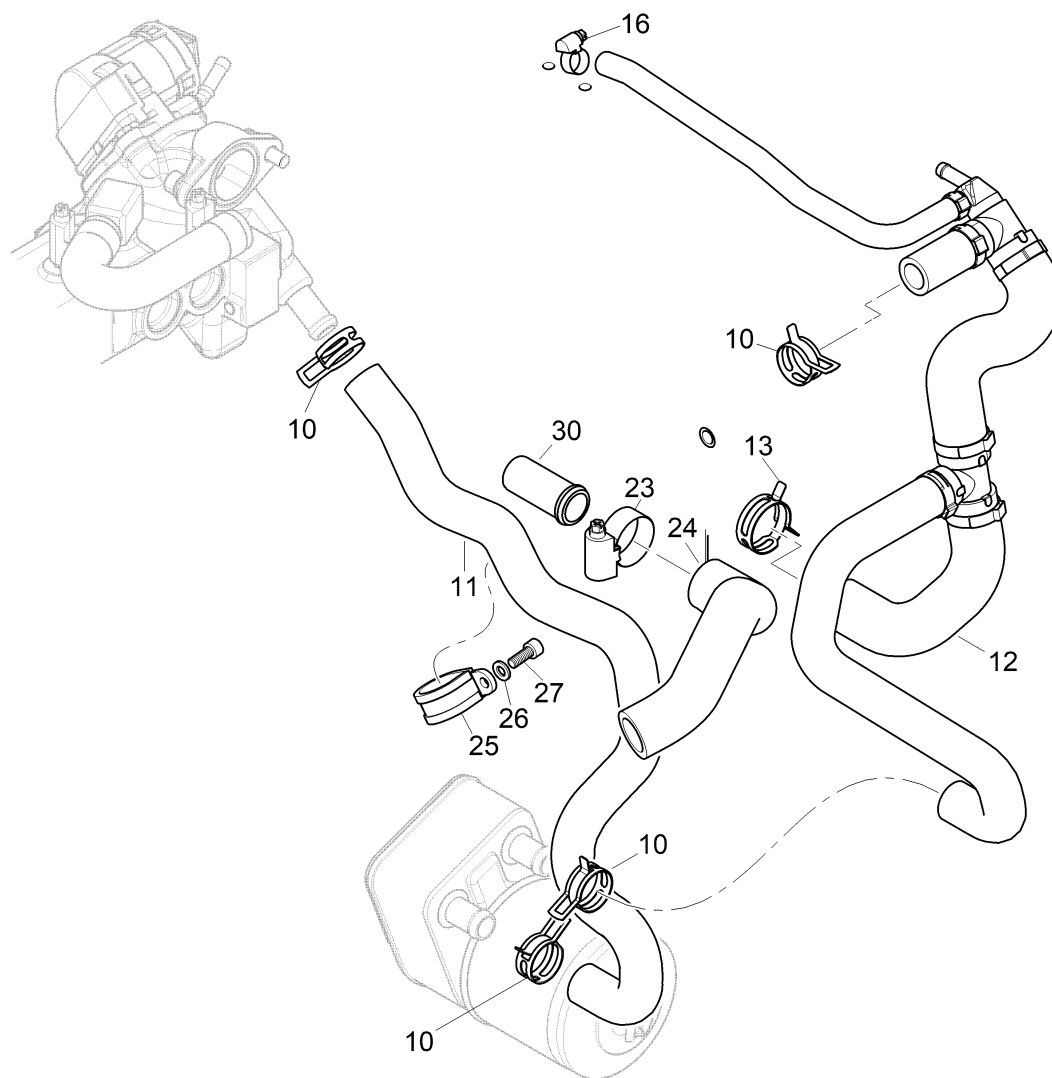
Pos.	Best. Nr. PN Ref.No.	Stc k. Qty. Qté.	Bezeichnung	Einh eit	Description	Unit Designation	Abmessungen Unité Measurement Mesurage	DIN / ISO	Bemerkungen Remarks Remarques
	---	1	Ersatzteil auf Anfrage		Spare part on request		Pièce de rechange sur demande		Keilrippenriemen
1	---	1	Ersatzteil auf Anfrage		Spare part on request		Pièce de rechange sur demande		Zyl-Schraube
2	 01501210	1	Riemenspanner	ST	belt tensioner	PC	tendeur de courroie	PCE	
3	---	1	Ersatzteil auf Anfrage		Spare part on request		Pièce de rechange sur demande		Zyl-Schraube
6	 01503800	1	Umlenkrolle	ST	deflection roller	PC	poulie de renvoi	PCE	
7	---	1	Ersatzteil auf Anfrage		Spare part on request		Pièce de rechange sur demande		Scheibe
8	---	2	Ersatzteil auf Anfrage		Spare part on request		Pièce de rechange sur demande		Zyl-Schraube
9	---	1	Ersatzteil auf Anfrage		Spare part on request		Pièce de rechange sur demande		Zyl-Schraube
10	---	1	Ersatzteil auf Anfrage		Spare part on request		Pièce de rechange sur demande		Zyl-Schraube
11	---	1	Ersatzteil auf Anfrage		Spare part on request		Pièce de rechange sur demande		Halter Federspanner
12	---	1	Ersatzteil auf Anfrage		Spare part on request		Pièce de rechange sur demande		Scheibe
13	---	1	Ersatzteil auf Anfrage		Spare part on request		Pièce de rechange sur demande		Skt-Mutter
14	---	2	Ersatzteil auf Anfrage		Spare part on request		Pièce de rechange sur demande		Zyl-Schraube
15	---	6	Ersatzteil auf Anfrage		Spare part on request		Pièce de rechange sur demande		Scheibe
16	---	2	Ersatzteil auf Anfrage		Spare part on request		Pièce de rechange sur demande		Spannstift
17	---	1	Ersatzteil auf Anfrage		Spare part on request		Pièce de rechange sur demande		Halter Klimakompressor
18	---	1	Ersatzteil auf Anfrage		Spare part on request		Pièce de rechange sur demande		Zyl-Schraube







**Klimakompressor, Generator / Compressor f. air-condit., alternator / Compresseur p. clim.. alternateur**

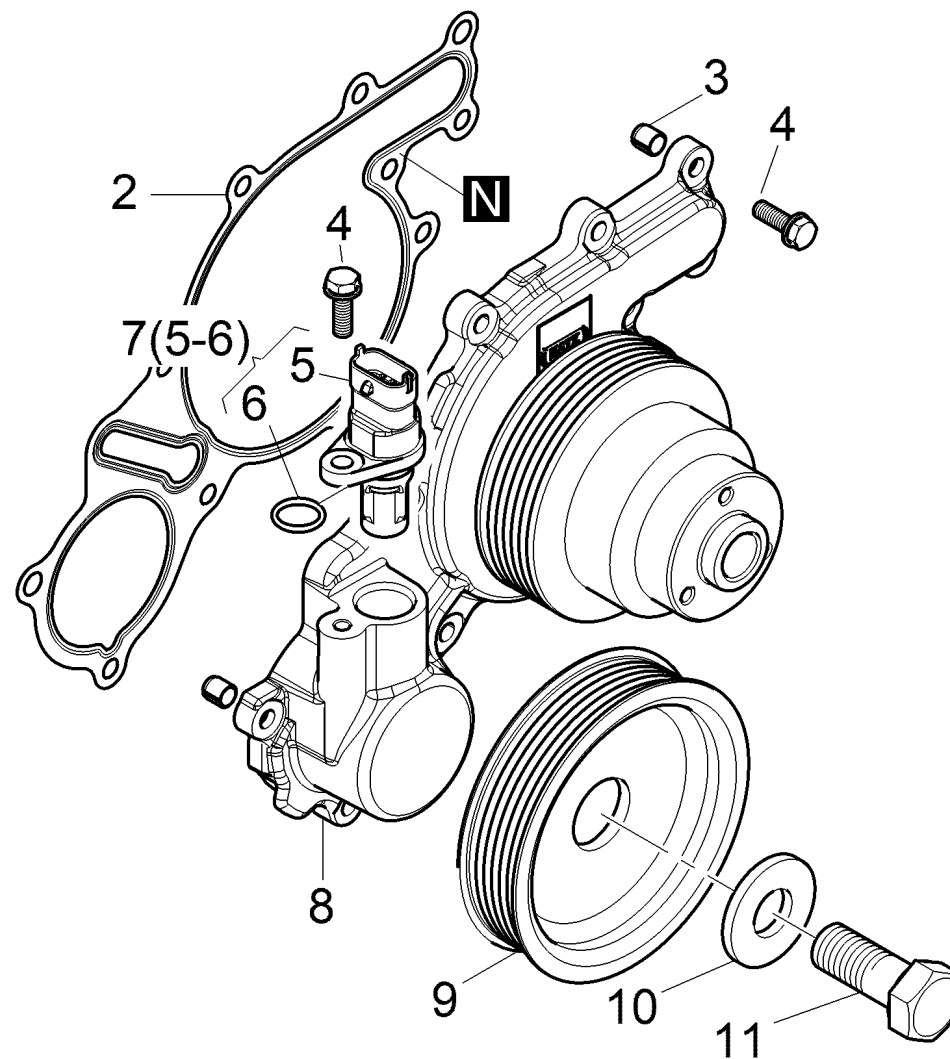
Pos.	Best. Nr. PN Ref.No.	Stc k. Qty. Qté.	Bezeichnung	Einh eit	Description	Unit Designation	Abmessungen Unité Measurement Mesurage	DIN / ISO	Bemerkungen Remarks Remarques
20	---	2	Ersatzteil auf Anfrage		Spare part on request				Zyl-Schraube
21	---	1	Ersatzteil auf Anfrage		Spare part on request				Zyl-Schraube
22	---	1	Ersatzteil auf Anfrage		Spare part on request				Zyl-Schraube
23	---	1	Ersatzteil auf Anfrage		Spare part on request				Haltearm
24	---	1	Ersatzteil auf Anfrage		Spare part on request				Bundbuchse
25	---	1	Ersatzteil auf Anfrage		Spare part on request				Skt-Mutter
26	 01503380	1	Generator	ST	generator	PC générateur	PCE C5 14V 150A		
27	---	2	Ersatzteil auf Anfrage		Spare part on request				Skt-Mutter
28	 01503450	1	Klimakompressor	ST	air conditioning compressor	PC compresseur de climatisation	PCE		
29	 01501230	1	Keilrippenriemen	ST	V-ribbed belt	PC courroie trapézoïdale	PCE 6PK 1425		

Verschlauchung Kühler / Hose system radiator / Conduites de tuyau á radiateur






**Verschlauchung Kühler / Hose system radiator / Conduites de tuyau á radiateur**

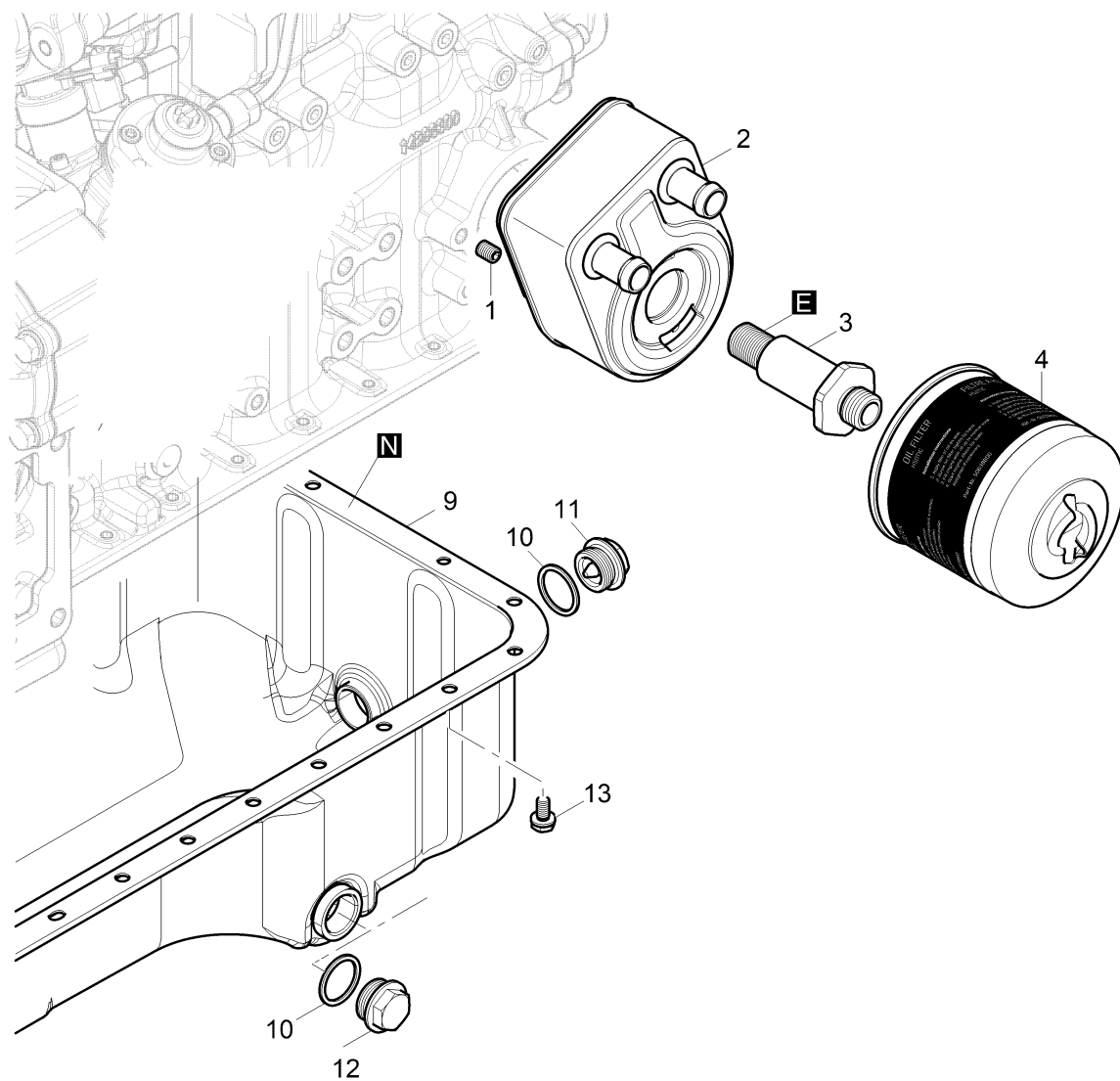
Pos.	Best. Nr. PN Ref.No.	Stc k. Qty. Qté.	Bezeichnung	Einh eit	Description	Unit Designation	Abmessungen Unité Measurement Mesurage	DIN / ISO	Bemerkungen Remarks Remarques
10	---	4	Ersatzteil auf Anfrage		Spare part on request				Federbandschelle
11	 01503640	1	Schlauchformstück	ST	hose	PC tuyau	PCE D16x4,5		
12	 01503680	1	Schlauchformstück Mehrteilig	ST	hose	PC tuyau	PCE		
13	---	1	Ersatzteil auf Anfrage		Spare part on request				Federbandschelle
16	---	1	Ersatzteil auf Anfrage		Spare part on request				Schlauchschelle
23	---	1	Ersatzteil auf Anfrage		Spare part on request				Federbandschelle
24	 01503660	1	Schlauchformstück	ST	hose	PC tuyau	PCE D22x5		
25	---	1	Ersatzteil auf Anfrage		Spare part on request				Rohrschelle
26	---	1	Ersatzteil auf Anfrage		Spare part on request				Scheibe
27	---	1	Ersatzteil auf Anfrage		Spare part on request				Skt-Schraube
30	 01503690	1	Schlauchstutzen	ST	hose connection	PC manchon de tuyau	PCE Ø22		








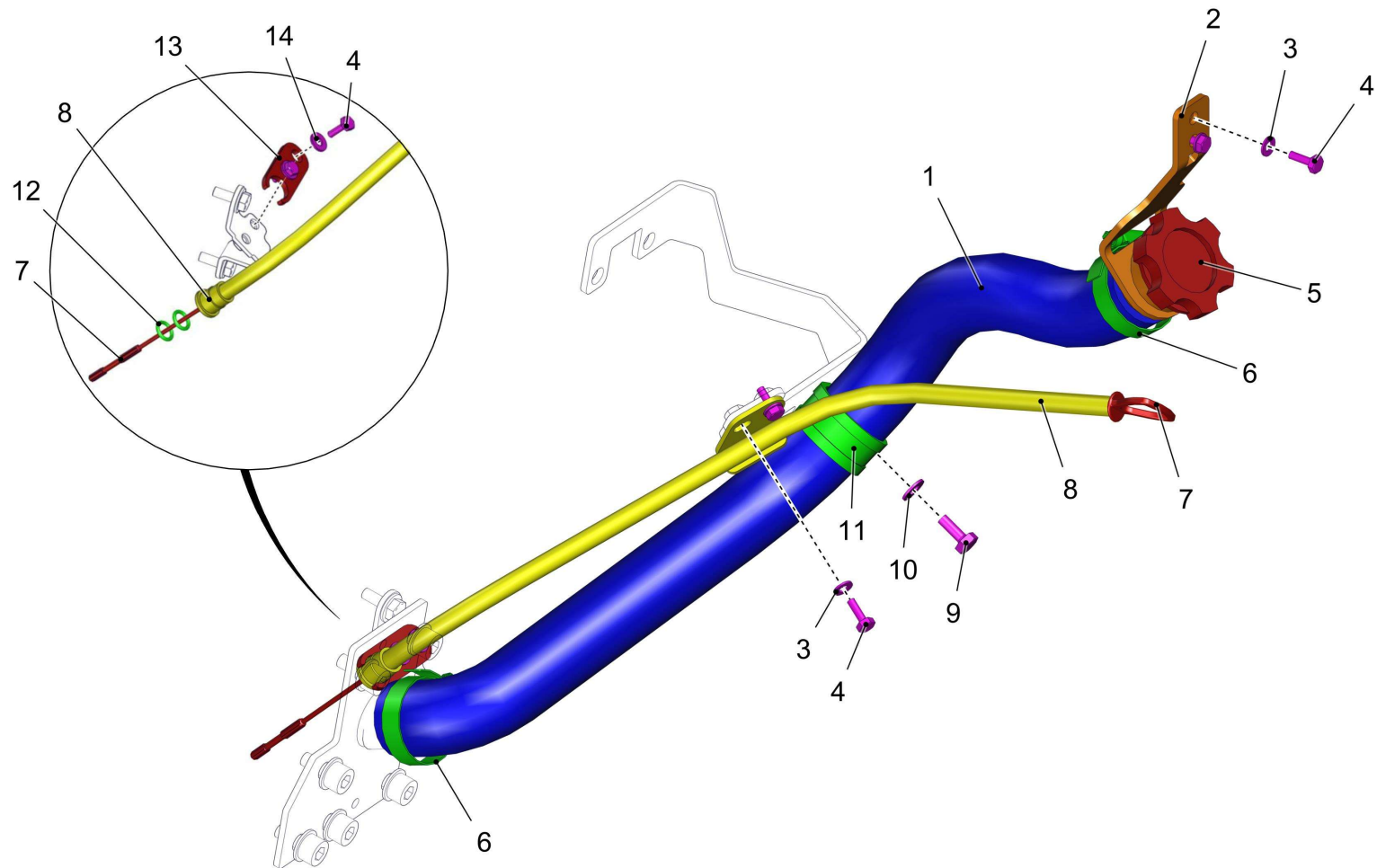
**Wasserpumpe / Waterpump / Pompe a eau**

Pos.	Best. Nr. PN Ref.No.	Stc k. Qty. Qté.	Bezeichnung	Einh eit	Description	Unit Designation	Abmessungen Unité Measurement Mesurage	DIN / ISO	Bemerkungen Remarks Remarques
2	 01501180	1	Dichtung für Wasserpumpe	ST	gasket for water pump	PC joint	PCE		
3	---	2	Ersatzteil auf Anfrage		Spare part on request		Pièce de rechange sur demande		Spannstift
4	---	11	Ersatzteil auf Anfrage		Spare part on request		Pièce de rechange sur demande		Skt-Schraube
7	 01503590	1	Phasengeber BOSCH Nockenwelle PG	ST	phase sensor	PC capteur	PCE		
8	 01501220	1	Wasserpumpe mit Riemenscheibe	ST	water pump with belt pulley	PC pompe d'eau	PCE		
9	---	1	Ersatzteil auf Anfrage		Spare part on request		Pièce de rechange sur demande		Riemenscheibe
10	---	1	Ersatzteil auf Anfrage		Spare part on request		Pièce de rechange sur demande		Spannscheibe
11	---	1	Ersatzteil auf Anfrage		Spare part on request		Pièce de rechange sur demande		Skt-Schraube










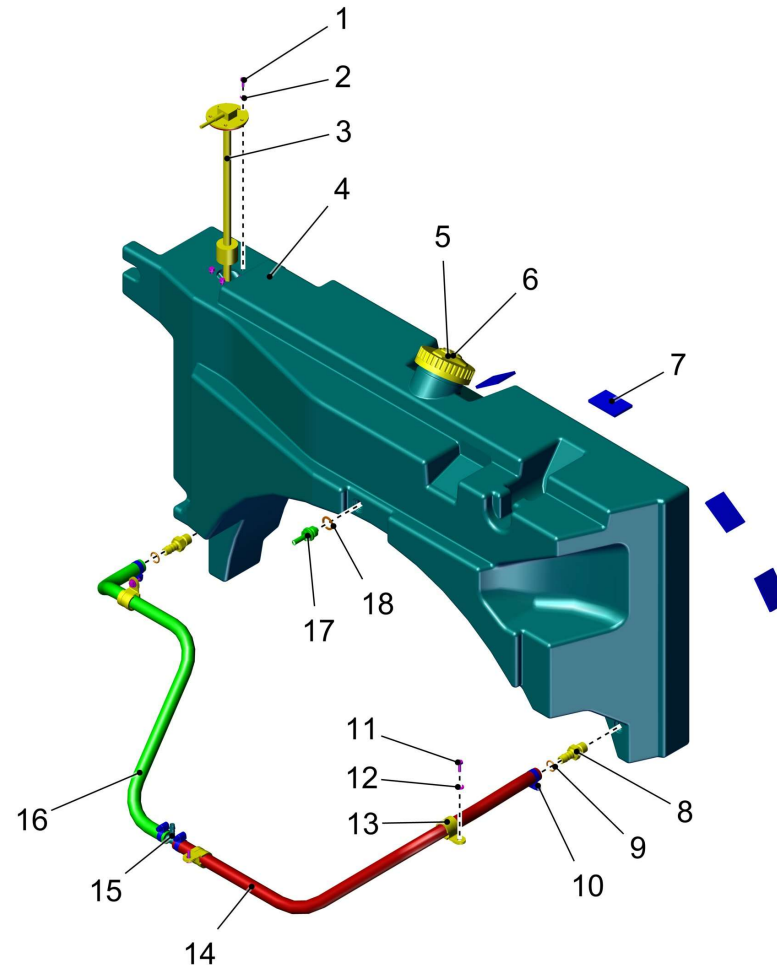
**Motoröl - Wanne - Kühler - Filter / /**

Pos.	Best. Nr. PN Ref.No.	Stc k. Qty. Qté.	Bezeichnung	Einh eit	Description	Unit Designation	Abmessungen Unité Measurement Mesurage	DIN / ISO	Bemerkungen Remarks Remarques
1	---	1	Ersatzteil auf Anfrage		Spare part on request				Gewindestift
2	---	1	Ersatzteil auf Anfrage		Spare part on request				Ölkühler KTR
3	---	1	Ersatzteil auf Anfrage		Spare part on request				Doppelnippel
4	 01500200	1	Motorölfilter	ST	motor oil filter	PC	filtre à huile moteur	PCE	
9	---	1	Ersatzteil auf Anfrage		Spare part on request				Ölwanne
10	 01501200	2	Dichtring	ST	sealing ring	PC	joint circulaire	PCE A22x27	
11	---	1	Ersatzteil auf Anfrage		Spare part on request				Verschl-Schraube
12	 01501190	1	Verschluss-Schraube	ST	locking screw	PC	vis de fermeture	PCE AM22x1,5	
13	---	18	Ersatzteil auf Anfrage		Spare part on request				Kombi-Schraube



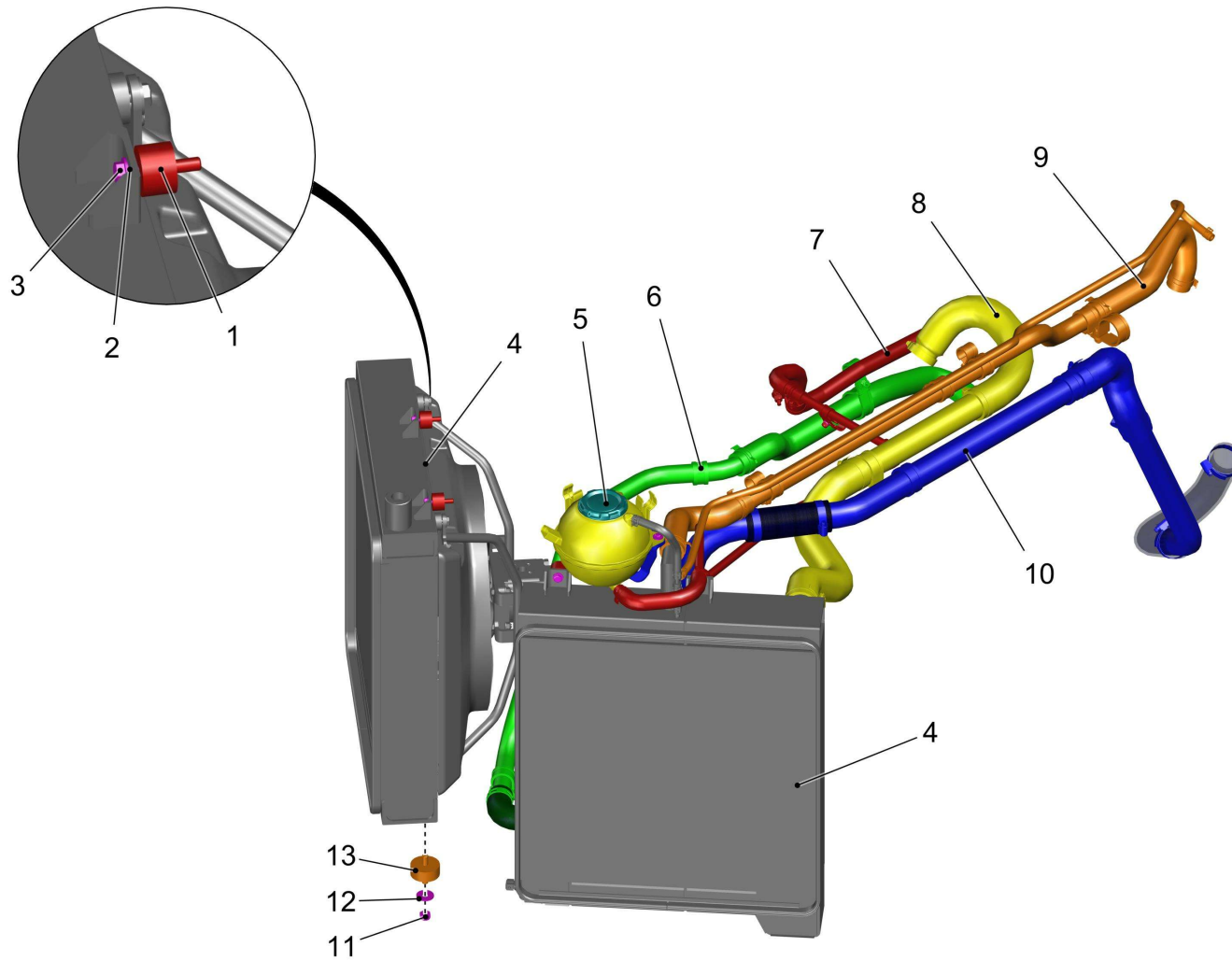
Zusatzkomponenten Öl / /

Pos.	Best. Nr. PN Ref.No.	Stc k. Qty. Qté.	Bezeichnung	Einh eit	Description	Unit Designation	Abmessungen Unité Measurement Mesurage	DIN / ISO	Bemerkungen Remarks Remarques
1	---	1	Ersatzteil auf Anfrage		Spare part on request				92045996
2	---	1	Ersatzteil auf Anfrage		Spare part on request				96166616
3	 00740280	4	Sperrkantscheibe	ST	Washer	PC Rondelle	PCE SKS-6-dacrometisiert		
4	 00053010	6	6kt.Schraube	ST	Hex.bolt	PC Vis à 6 pans	PCE M6x16-8.8 A2G	DIN 933	
5	---	1	Ersatzteil auf Anfrage		Spare part on request				92060375
6	 01491250	2	Schlauchschelle	ST	Hose clamp	PC Agrafe de tuyau	PCE 40-60		
7	---	1	Ersatzteil auf Anfrage		Spare part on request				92058678
8	---	1	Ersatzteil auf Anfrage		Spare part on request				96163423
9	 00553690	1	6kt.Schraube	ST	Hex.bolt	PC Vis à 6 pans	PCE M8x18-8.8 A2G	DIN 933	
10	 00740310	1	Sperrkantscheibe	ST	Washer	PC Rondelle	PCE SKS-8-dacrometisiert		
11	---	1	Ersatzteil auf Anfrage		Spare part on request				17529348
12	 01501240	2	O-Ring	ST		PC	PCE		
13	---	1	Ersatzteil auf Anfrage		Spare part on request				92066729
14	 00730940	2	Sperrkantscheibe	ST	Detent edged washer	PC Detent edged washer	PCE SKM-6-dacrometisiert		



Kraftstofftank / /

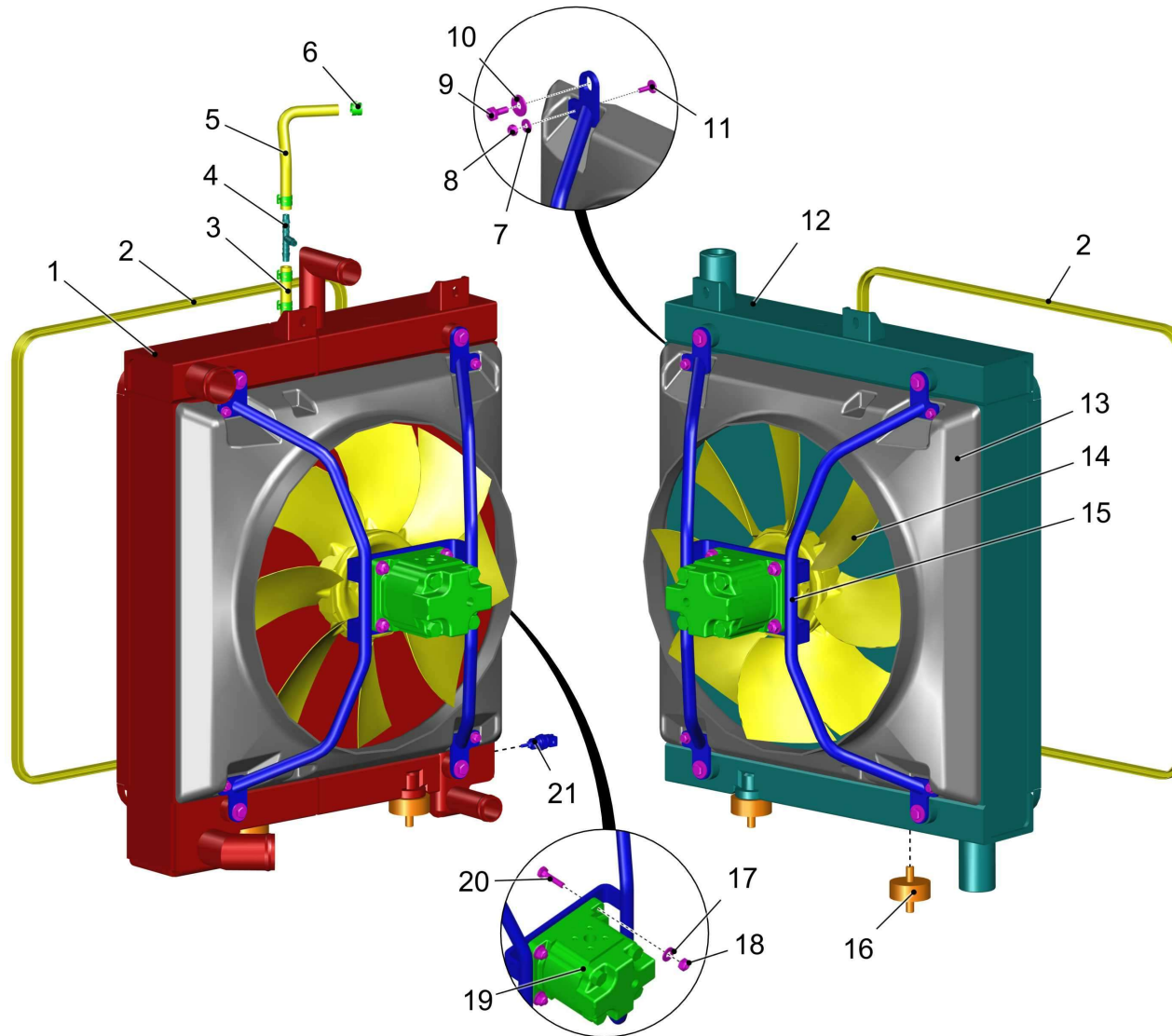
Pos.	Best. Nr. PN Ref.No.	Stk k. Qty. Qté.	Bezeichnung	Einh eit	Description	Unit Designation	Abmessungen Unité Measurement Mesurage	DIN / ISO	Bemerkungen Remarks Remarques
1	01081570	5	Zyl.Schraube	ST	Cylinder screw	PC Vis à cylindre	PCE M5x12 CrNI	DIN 7984	
2	00902270	5	Scheibe	ST	Washer	PC Rondelle	PCE B5,3-140Hv-A4	DIN 125	
3	01494540	1	Tauchrohrgeber	ST	Immersion tube sensor	PC Capteur de tube à immersion	PCE 380mm		
4	---	1	Ersatzteil auf Anfrage		Spare part on request	Pièce de rechange sur demande			96724737
5	01090570	1	Tankdeckel, abschließbar	ST	Cap tank, lockable	PC Couverture de réservoir	PCE 0179066M		
6	01141580	1	Satz Zündschlüssel	ST	Set (2pc.) ignition key	PC	PCE		
7	01090540	6	Unterlage	ST	Base plate	PC Plaque	PCE		
8	01072180	2	Einschraubstutzen	ST	Screwed plug	PC Embout rectiligne	PCE		
9	00057720	2	O-Ring ölbeständig	ST	O-ring oil resistant	PC Joint circulaire huile résistante	PCE 15x2.5 85		
10	00874590	4	Schlauchselle	ST	Hose clamp	PC Agrafe de tuyau	PCE A-16-25x 9-W1-2	DIN 3017	
11	00053010	3	6kt.Schraube	ST	Hex.bolt	PC Vis à 6 pans	PCE M6x16-8.8 A2G	DIN 933	
12	00730940	3	Sperrkantscheibe	ST	Detent edged washer	PC Detent edged washer	PCE SKM-6-dacrometisiert		
13	01222130	3	Rohrschelle	ST	Pipe clamp	PC Collier	PCE RSGU 1.22/20		
14	01018630	0, 800	OLN-Schlauch	M	Hose	M Tuyau	M DN12x22		
15	01073020	1	T-Stück	ST	T-piece	PC Tubulure en T	PCE TRS 12-8-12		
16	01018630	1	OLN-Schlauch	M	Hose	M Tuyau	M DN12x22		
17	01140200	1	Rohr, vollst.	ST	Pipe	PC	PCE		
18	01165590	1	Dichtung Ölablaß	ST	Gasket	PC Joint	PCE 17,5x24x2 NBR		





Motorkühlung / /

Pos.	Best. Nr. PN Ref.No.	Stc k. Qty. Qté.	Bezeichnung	Einh eit	Description	Unit Designation	Abmessungen Unité Measurement Mesurage	DIN / ISO	Bemerkungen Remarks Remarques
1	06000130	4	MEGI-Puffer	ST	Buffer	PC Butoir	PCE dm 30x20 mittel 6		
2	00740090	4	Sperrkantscheibe	ST	Detent edged washer	PC Detent edged washer	PCE SKM-8-8.8 dac		
3	00151810	4	6kt.Schraube	ST	Hexagon screw	PC Vis à 6 pans	PCE M8x12-8.8 A2G	DIN 933	
4			<b>Kühlereinheit</b>					<b>Seite/Page 320</b>	
5			<b>Motorkühlung Teil 1</b>					<b>Seite/Page 324</b>	
6			<b>Motorkühlung Teil 2</b>					<b>Seite/Page 326</b>	
7			<b>Motorkühlung Teil 3</b>					<b>Seite/Page 328</b>	
8			<b>Motorkühlung Teil 4</b>					<b>Seite/Page 330</b>	
9			<b>Motorkühlung Teil 5</b>					<b>Seite/Page 332</b>	
10			<b>Motorkühlung Teil 6</b>					<b>Seite/Page 334</b>	
11	00132880	4	6kt.Mutter	ST	Hex. Nut	PC Écrou à 6 pans	PCE M10-10 A3G	DIN 985	
12	00046520	4	Scheibe	ST	Washer	PC Washer	PCE 10,5-140HV-St A3G	DIN 9021	
13	01491670	4	Gummi-Metall-Puffer	ST	Rubber-metal buffer	PC Amortisseur en caoutchouc/métal	PCE A-50		

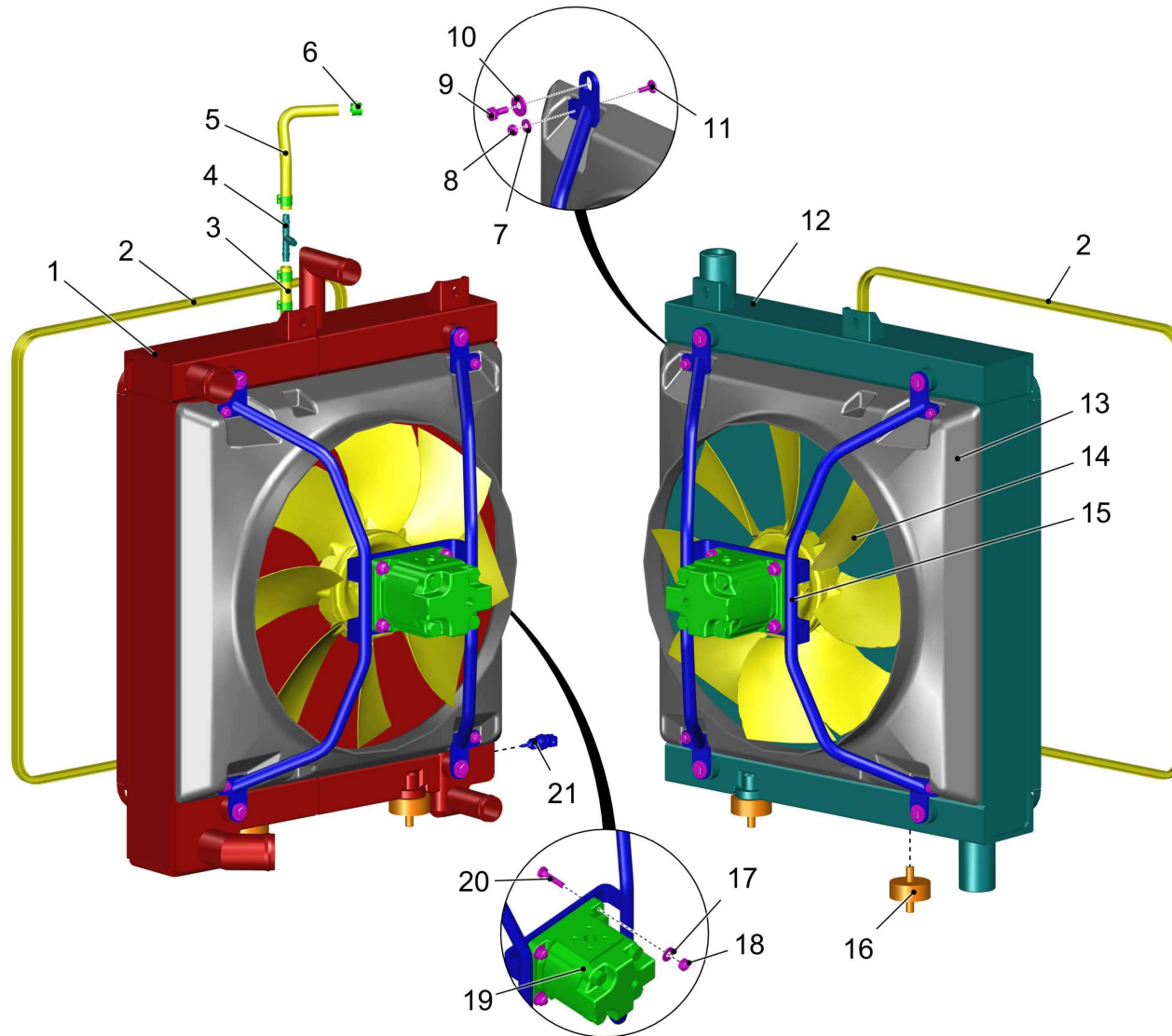


Kühlereinheit / /

Pos.	Best. Nr. PN Ref.No.	Stc k. Qty. Qté.	Bezeichnung	Einh eit	Description	Unit Designation	Abmessungen Unité Measurement Mesurage	DIN / ISO	Bemerkungen Remarks Remarques
1	01500670	1	Kombikühler	ST	cooler	PC radiateur	PCE		
2	01493170	2, 088	Dichtungsprofil schwarz	M	Sealing profile black	M Profilé à étanchéité	M 0,8-2,5		
3	01495280	0, 060	Schlauch	M	Hose	M Tuyau	M 8x3,5 EPDM sw	DIN 73411	
4	01493450	1	Schlauchverbinder	ST	T-hose connector	PC Connecteur de tuyaus	PCE TS8		
5	01495280	0, 175	Schlauch	M	Hose	M Tuyau	M 8x3,5 EPDM sw	DIN 73411	
6	01495290	4	Federbandschelle	ST	Steel band clamp	PC Collier de cerclage	PCE B-15x12	DIN 3021	
7	00730940	8	Sperrkantscheibe	ST	Detent edged washer	PC Detent edged washer	PCE SKM-6-dacrometisiert		
8	00051520	8	6kt.Mutter	ST	Hex. Nut	PC Écrou à 6 pans	PCE M6-6 A2G	DIN 985	
9	00053080	8	6kt.Schraube	ST	Hexagon screw	PC Vis à 6 pans	PCE M8x16 8.8 A2G	DIN 933	
10	00740080	8	Sperrkantscheibe	ST	Washer	PC Rondelle	PCE SKB-8-dacrometisiert		
11	01015340	8	Linsenflanschschra ube	ST	Lens flange screw	PC Vis à tête bombée	PCE 6kt.M6x16-10.9 A2G		
12	01490590	1	Hydraulikölkühler	ST	Hydraulic oil cooler	PC Refroidisseur de huile hydraulique	PCE		
13	01491120	2	Kühlerhutze	ST	Fan shroud	PC Capot de ventilateur	PCE		
14	01493920	2	Lüfter	ST	Fan	PC Ventilateur	PCE		
15	01494800	2	Motorhalter	ST	retainer	PC support	PCE		
16	01491670	4	Gummi-Metall-Puffer	ST	Rubber-metal buffer	PC Amortisseur en caoutchouc/métal	PCE A-50		
17	00740090	8	Sperrkantscheibe	ST	Detent edged washer	PC Detent edged washer	PCE SKM-8-8.8 dac		
18	00051510	8	6kt.Mutter	ST	Hex. Nut	PC Écrou à 6 pans	PCE M8-8 A2G	DIN 985	
19	01490040	2	Zahnradmotor	ST	Gear wheel motor	PC Moteur à engrenage	PCE SNM2NN/8		
20	00053110	8	6kt.Schraube	ST	Hexagon screw	PC Vis à 6 pans	PCE M8x30-8.8 A2G	DIN 933	

Index: 97158737


321

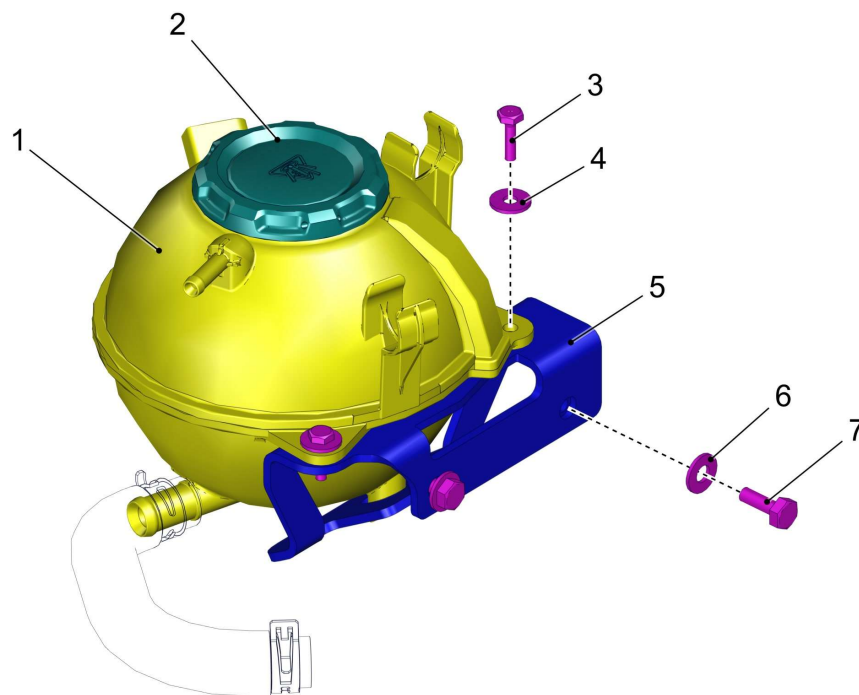


---

**Kühlereinheit / /**

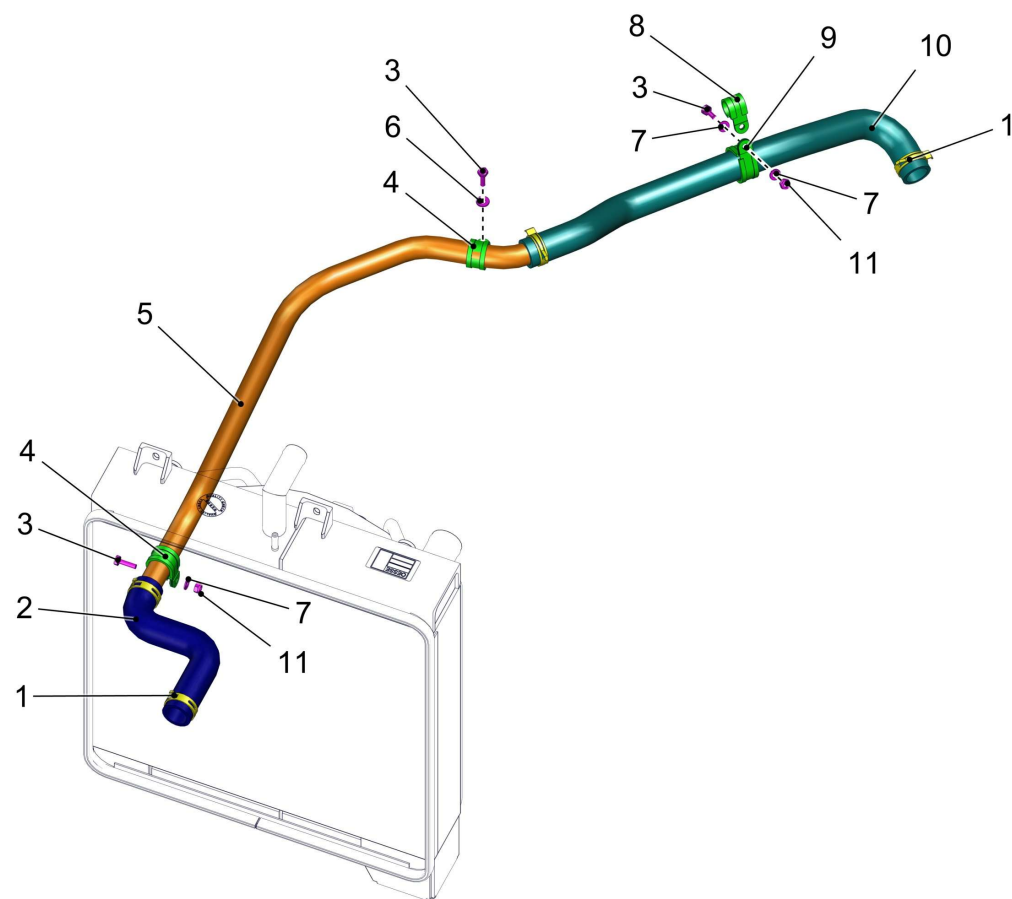
---

Pos.	Best. Nr. PN Ref.No.	Stc k. Qty. Qté.	Bezeichnung	Einh eit	Description	Unit Designation	Abmessungen Unité Measurement Mesurage	DIN / ISO	Bemerkungen Remarks Remarques
21	 01490180	1	Temperatursensor -40°C bis 150°C	ST	Temperature sensor -40°C to 150°C	PC	Capteur de temperature de -40°C à 150°C PCE		



**Motorkühlung Teil 1 / /**

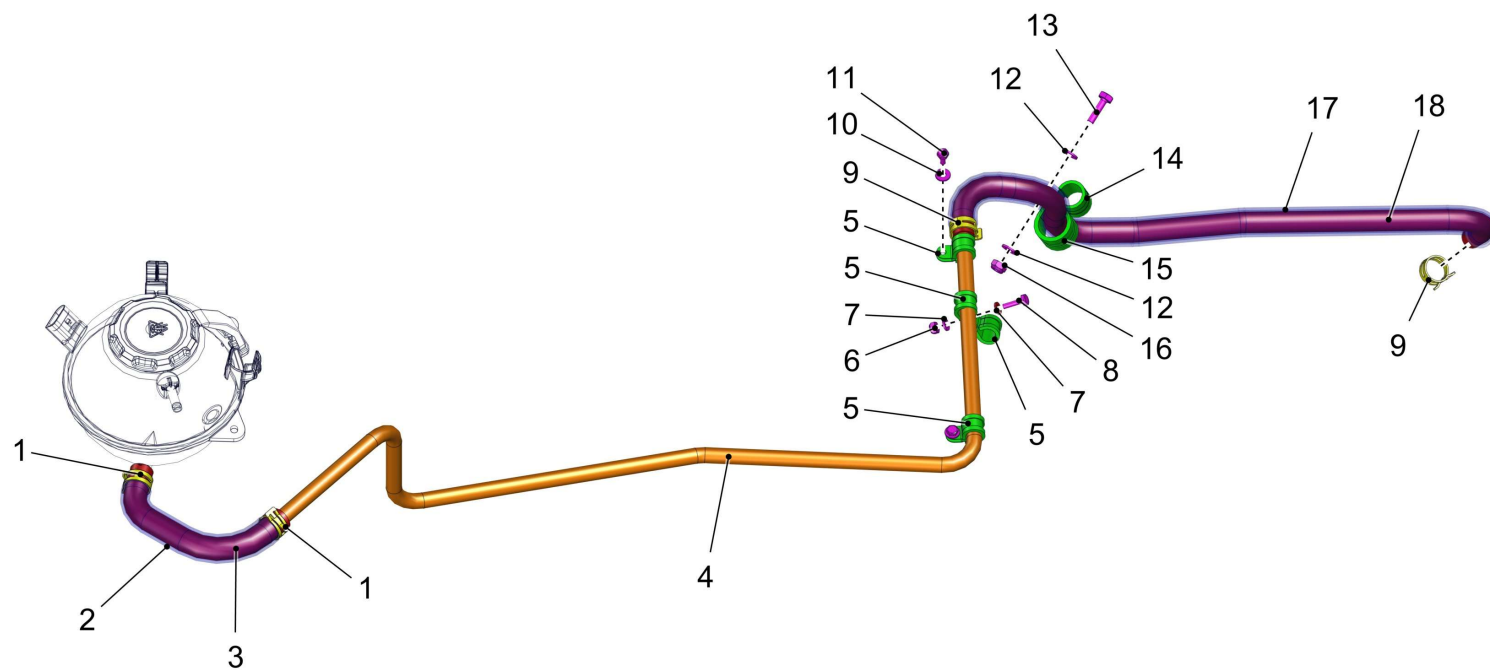
Pos.	Best. Nr. PN Ref.No.	Stc k. Qty. Qté.	Bezeichnung	Einh eit	Description	Unit Designation	Abmessungen Unité Measurement Mesurage	DIN / ISO	Bemerkungen Remarks Remarques
1	456019500 01	1	Ausgleichbehälter	ST	expansion tank	PC vase d'expansion	PCE		
2	01491480	1	Verschlussdeckel VW	ST	Sealing cap	PC Couvercle de fermeture	PCE		
3	00053020	2	6kt.Schraube	ST	Hexagon screw	PC Vis à 6 pans	PCE M6x20-8.8 A2G	DIN 933	
4	00135120	2	Scheibe	ST	Washer	PC Washer	PCE 6,4-140HV-St A3G	DIN 9021	
5	01500950	1	Halter	ST	retainer	PC support	PCE		
6	00740090	2	Sperrkantscheibe	ST	Detent edged washer	PC Detent edged washer	PCE SKM-8-8.8 dac		
7	00053090	2	6kt.Schraube	ST	Hexagon screw	PC Vis à 6 pans	PCE M8x20-8.8 A2G	DIN 933	





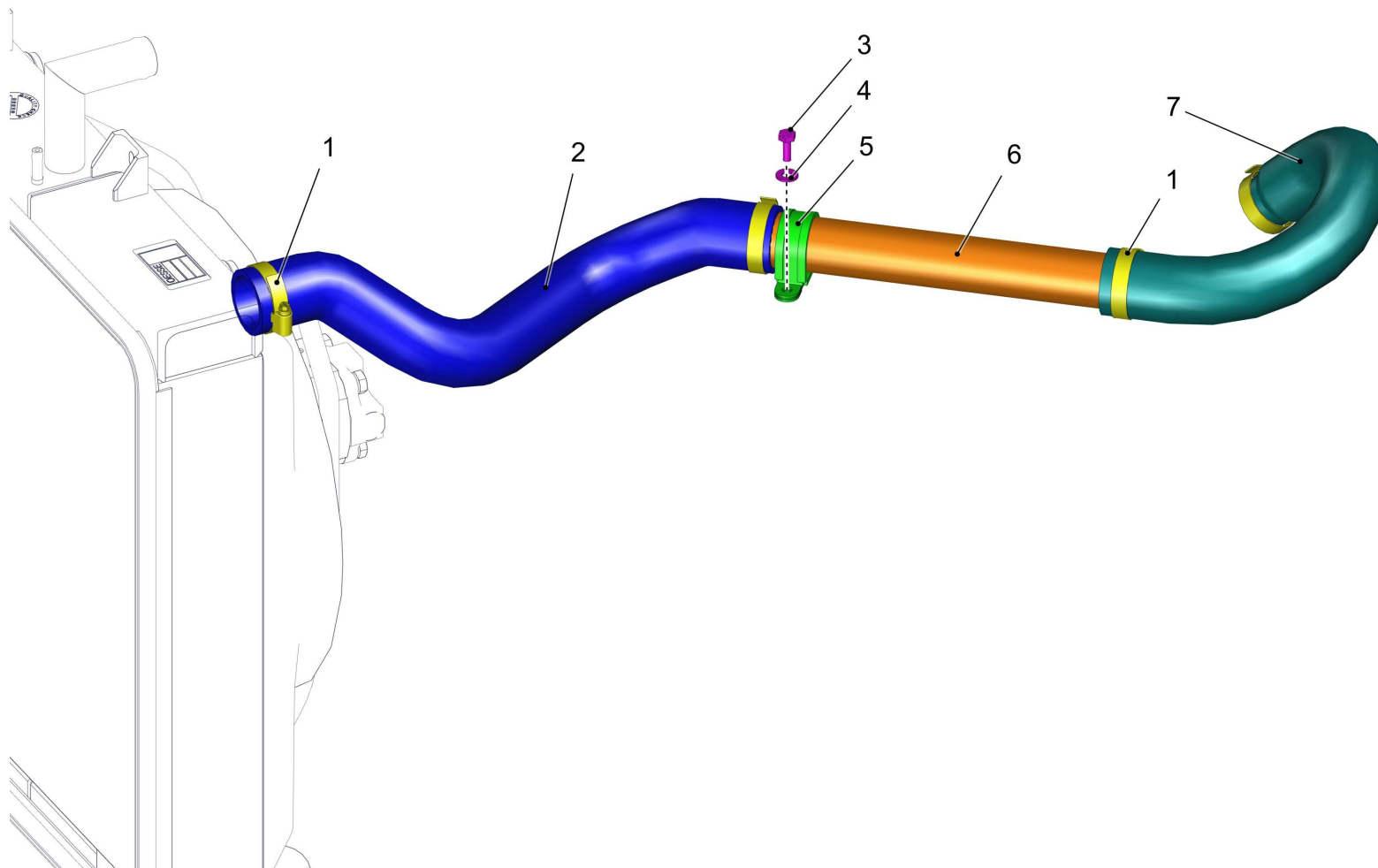
**Motorkühlung Teil 2 / /**

Pos.	Best. Nr. PN Ref.No.	Stc k. Qty. Qté.	Bezeichnung	Einh eit	Description	Unit Designation	Abmessungen Unité Measurement Mesurage	DIN / ISO	Bemerkungen Remarks Remarques
1	01491260	4	Federbandschelle	ST	spring band clamp	PC étrier d' ressort courroie	PCE 42x12	DIN 3021-B	
2	01491560	1	Schlauch	ST	Hose	PC Tuyau	PCE		
3	00053100	3	6kt.Schraube	ST	Hexagon screw	PC Vis à 6 pans	PCE M8x25-8.8 A2G	DIN 933	
4	01500350	2	Rohrschelle	ST	pipe clamp	PC collier de tube	PCE RSGU 1. 32/20-W4		
5	---	1	Ersatzteil auf Anfrage		Spare part on request	Pièce de rechange sur demande			92707603
6	00740090	1	Sperrkantscheibe	ST	Detent edged washer	PC Detent edged washer	PCE SKM-8-8.8 dac		
7	00053750	3	Scheibe	ST	Washer	PC Washer	PCE A8,4-140HV-St A2G	DIN 125	
8	01222130	1	Rohrschelle	ST	Pipe clamp	PC Collier	PCE RSGU 1.22/20		
9	01500440	1	Rohrschelle	ST	pipe clamp	PC collier de tube	PCE RSGU 1. 45/20-W4		
10	---	1	Ersatzteil auf Anfrage		Spare part on request	Pièce de rechange sur demande			92703073
11	00051510	1	6kt.Mutter	ST	Hex. Nut	PC Écrou à 6 pans	PCE M8-8 A2G	DIN 985	



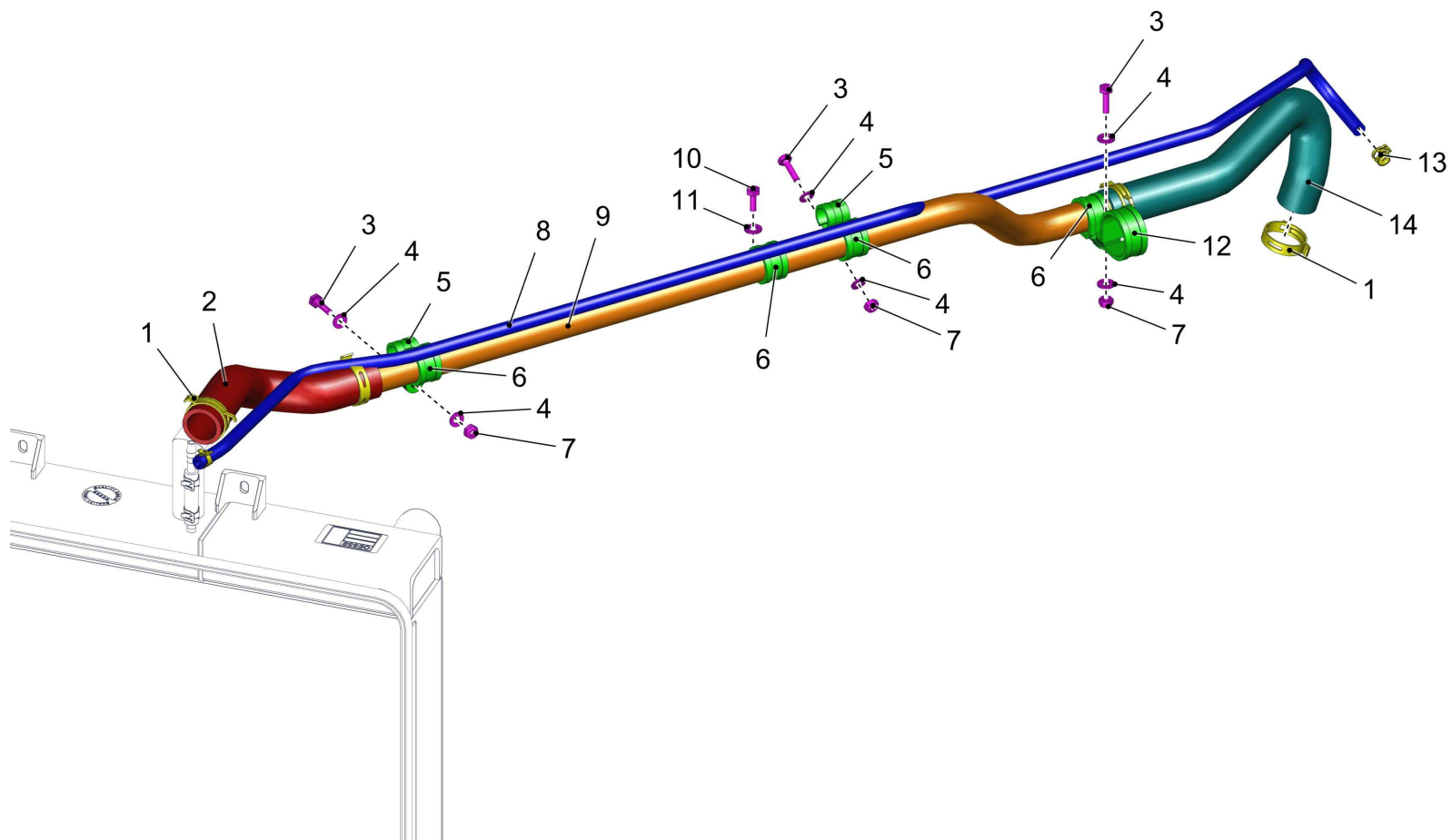
Motorkühlung Teil 3 / /

Pos.	Best. Nr. PN Ref.No.	Stc k. Qty. Qté.	Bezeichnung	Einh eit	Description	Unit Designation	Abmessungen Unité Measurement Mesurage	DIN / ISO	Bemerkungen Remarks Remarques
1	01500560	2	Federbandschelle	ST	spring band clamp	PC étrier d' ressort courroie	PCE 23x12	DIN 3021-B	
2	01134000	0, 100	Wellschlauch	M	corrugated tube	M tuyau anelé	M 2PPS-U DN23		
3	00830670	0, 100	Schlauch	M	Hose	M Tuyau	M 15x3,5 Gummi sw	DIN 73411	
4	---	1	Ersatzteil auf Anfrage		Spare part on request	Pièce de rechange sur demande			92707595
5	01474020	4	Rohrschelle	ST	Pipe clamp	PC Collier de tube	PCE RSGU 1. 15/15-W4		
6	00051520	1	6kt.Mutter	ST	Hex. Nut	PC Écrou à 6 pans	PCE M6-6 A2G	DIN 985	
7	00053730	2	Scheibe	ST	Washer	PC Washer	PCE A6,4-140HV-St A2G	DIN 125	
8	00053020	1	6kt.Schraube	ST	Hexagon screw	PC Vis à 6 pans	PCE M6x20-8.8 A2G	DIN 933	
9	01500560	2	Federbandschelle	ST	spring band clamp	PC étrier d' ressort courroie	PCE 23x12	DIN 3021-B	
10	00730940	2	Sperrkantscheibe	ST	Detent edged washer	PC Detent edged washer	PCE SKM-6-dacrometisiert		
11	00104500	2	6kt.Schraube	ST	Hexagon screw	PC Vis à 6 pans	PCE M6x12-8.8 A2G	DIN 933	
12	00053750	2	Scheibe	ST	Washer	PC Washer	PCE A8,4-140HV-St A2G	DIN 125	
13	00053100	1	6kt.Schraube	ST	Hexagon screw	PC Vis à 6 pans	PCE M8x25-8.8 A2G	DIN 933	
14	01222130	1	Rohrschelle	ST	Pipe clamp	PC Collier	PCE RSGU 1.22/20		
15	00970200	1	Rohrschelle	ST	Tube clamp	PC Collier de tube	PCE RSGU1.28/20W1		
16	00051510	1	6kt.Mutter	ST	Hex. Nut	PC Écrou à 6 pans	PCE M8-8 A2G	DIN 985	
17	01497550	0, 700	Wellschlauch geschlossen Feinprofil	M	corrugated hose	M tuyau anelé	M NW23		
18	00830670	0, 700	Schlauch	M	Hose	M Tuyau	M 15x3,5 Gummi sw	DIN 73411	



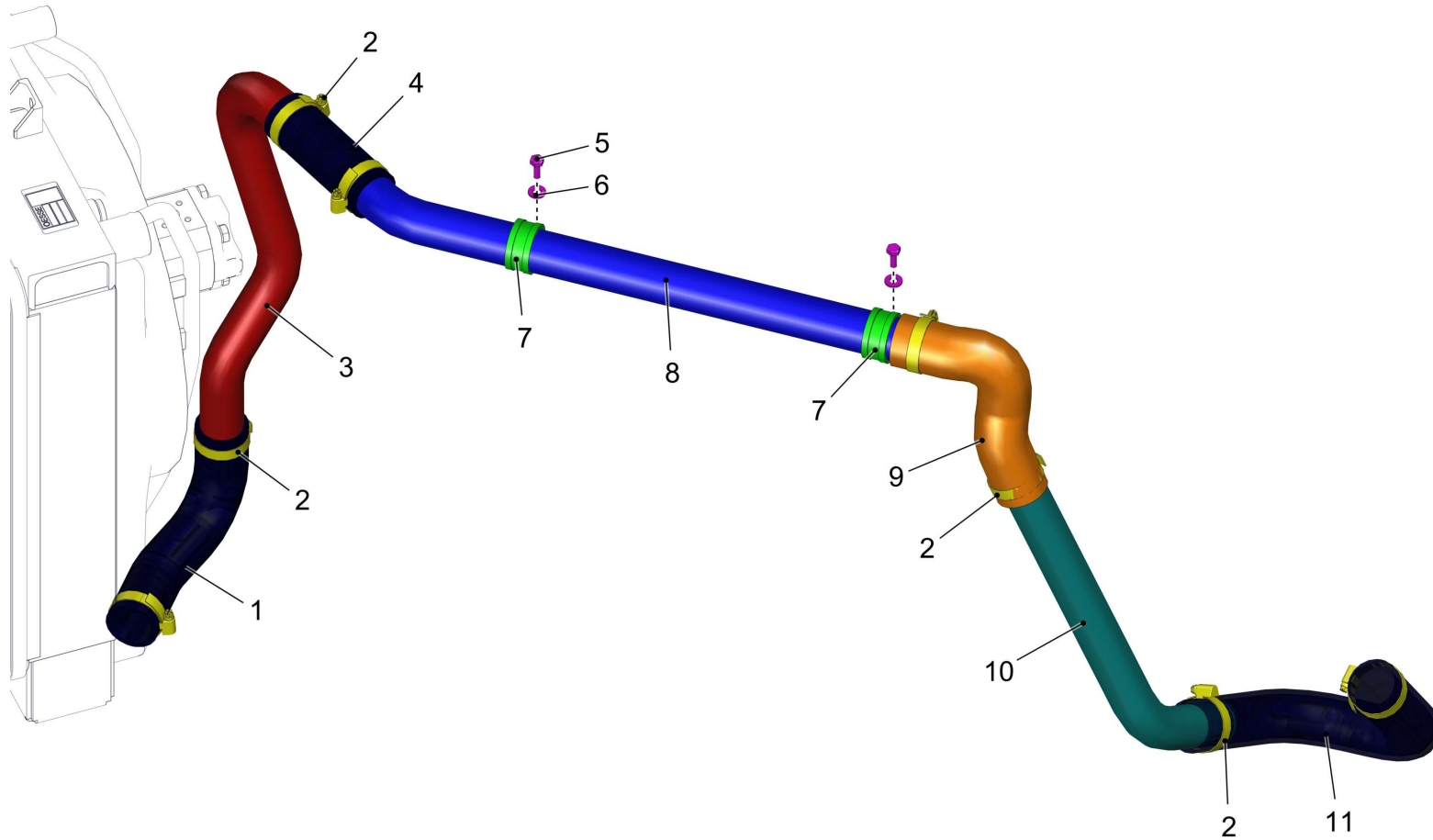
**Motorkühlung Teil 4 / /**

Pos.	Best. Nr. PN Ref.No.	Stc k. Qty. Qté.	Bezeichnung	Einh eit	Description	Unit Designation	Abmessungen Unité Measurement Mesurage	DIN / ISO	Bemerkungen Remarks Remarques
1	01491250	4	Schlauchschelle	ST	Hose clamp	PC Agrafe de tuyau	PCE 40-60		
2	01491210	1	Schlauch Ladeluft heiß	ST	Hose	PC Tuyau	PCE		
3	00053090	1	6kt.Schraube	ST	Hexagon screw	PC Vis à 6 pans	PCE M8x20-8.8 A2G	DIN 933	
4	00740090	1	Sperrkantscheibe	ST	Detent edged washer	PC Detent edged washer	PCE SKM-8-8.8 dac		
5	01491250	4	Schlauchschelle	ST	Hose clamp	PC Agrafe de tuyau	PCE 40-60		
6	01501280	1	Rohr Ladeluft heiß	ST	charging air pipe	PC tuyau	PCE		
7	01501310	1	Schlauch Ladeluft heiß	ST	charge air line	PC tuyau	PCE		



**Motorkühlung Teil 5 / /**

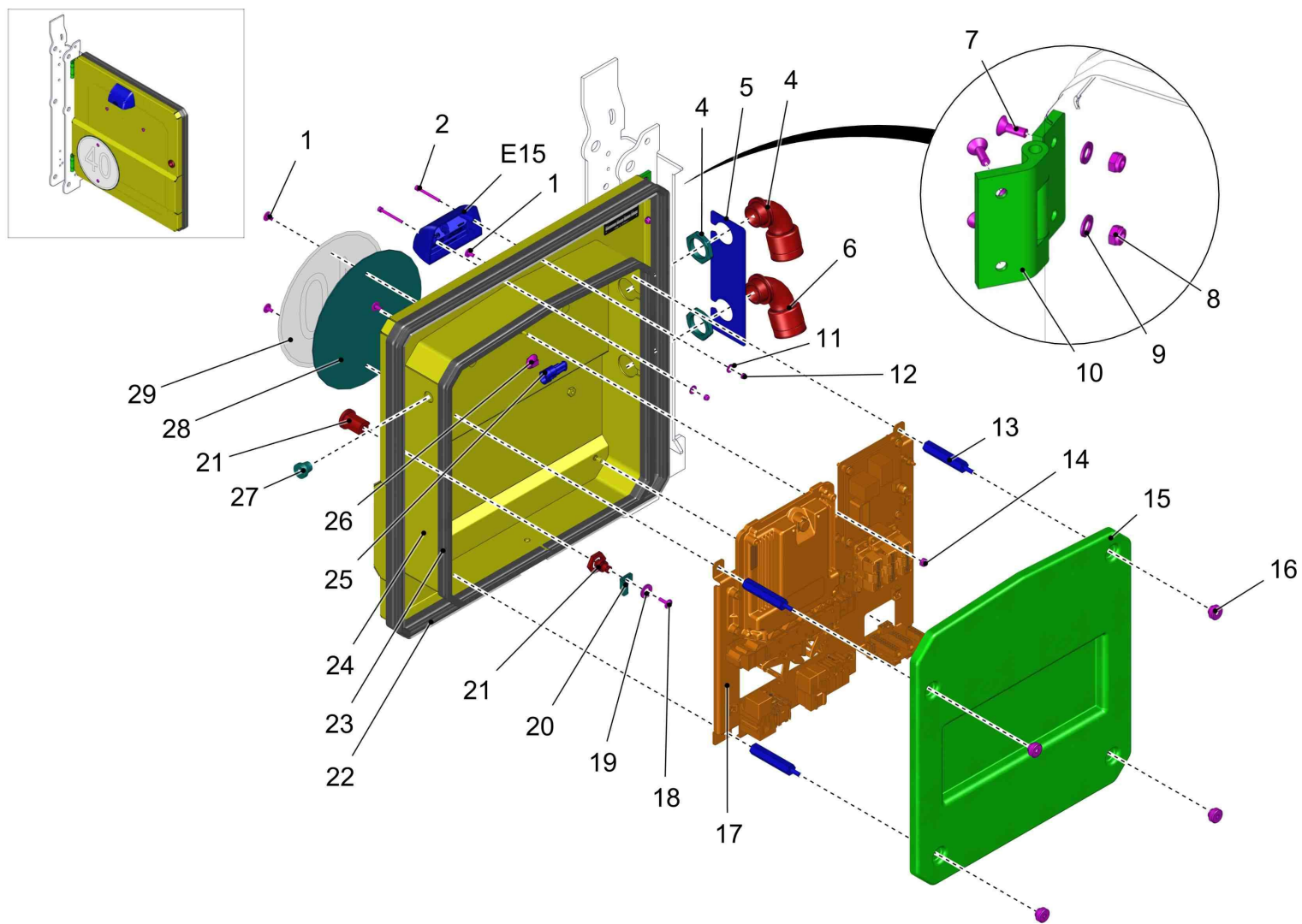
Pos.	Best. Nr. PN Ref.No.	Stc k. Qty. Qté.	Bezeichnung	Einh eit	Description	Unit	Designation	Abmessungen Unité Measurement Mesurage	DIN / ISO	Bemerkungen Remarks Remarques
1	✓ 01491260	4	Federbandschelle	ST	spring band clamp	PC	étrier d' ressort courroie	PCE 42x12	DIN 3021-B	
2	---	1	Ersatzteil auf Anfrage		Spare part on request		Pièce de rechange sur demande			92707645
3	✓ 00053100	3	6kt.Schraube	ST	Hexagon screw	PC	Vis à 6 pans	PCE M8x25-8.8 A2G	DIN 933	
4	✓ 00053750	2	Scheibe	ST	Washer	PC	Washer	PCE A8,4-140HV-St A2G	DIN 125	
5	✓ 01222130	1	Rohrschelle	ST	Pipe clamp	PC	Collier	PCE RSGU 1.22/20		
6	✓ 01500350	4	Rohrschelle	ST	pipe clamp	PC	collier de tube	PCE RSGU 1. 32/20-W4		
7	✓ 00051510	3	6kt.Mutter	ST	Hex. Nut	PC	Écrou à 6 pans	PCE M8-8 A2G	DIN 985	
8	✓ 01495280	1	Schlauch	M	Hose	M	Tuyau	M 8x3,5 EPDM sw	DIN 73411	
9	---	1	Ersatzteil auf Anfrage		Spare part on request		Pièce de rechange sur demande			92703412
10	✓ 00053090	1	6kt.Schraube	ST	Hexagon screw	PC	Vis à 6 pans	PCE M8x20-8.8 A2G	DIN 933	
11	✓ 00740090	1	Sperrkantscheibe	ST	Detent edged washer	PC	Detent edged washer	PCE SKM-8-8.8 dac		
12	✓ 01500440	1	Rohrschelle	ST	pipe clamp	PC	collier de tube	PCE RSGU 1. 45/20-W4		
13	✓ 01495290	2	Federbandschelle	ST	Steel band clamp	PC	Collier de cerclage	PCE B-15x12	DIN 3021	
14	---	1	Ersatzteil auf Anfrage		Spare part on request		Pièce de rechange sur demande			92703057





**Motorkühlung Teil 6 / /**

Pos.	Best. Nr. PN Ref.No.	Stc k. Qty. Qté.	Bezeichnung	Einh eit	Description	Unit Designation	Abmessungen Unité Measurement Mesurage	DIN / ISO	Bemerkungen Remarks Remarques
1	---	1	Ersatzteil auf Anfrage		Spare part on request				92707652
2	✓ 01491250	8	Schlauchschele	ST	Hose clamp	PC Agrafe de tuyau	PCE 40-60		
3	---	1	Ersatzteil auf Anfrage		Spare part on request				92707561
4	✓ 01491240	1	Schlauch Ladeluft kalt	ST	Hose	PC Tuyau	PCE		
5	✓ 00053090	2	6kt.Schraube	ST	Hexagon screw	PC Vis à 6 pans	PCE M8x20-8.8 A2G	DIN 933	
6	✓ 00740090	2	Sperrkantscheibe	ST	Detent edged washer	PC Detent edged washer	PCE SKM-8-8.8 dac		
7	✓ 01500440	2	Rohrschelle	ST	pipe clamp	PC collier de tube	PCE RSGU 1. 45/20-W4		
8	---	1	Ersatzteil auf Anfrage		Spare part on request				92703438
9	✓ 01501650	1	Schlauch Ladeluft kalt	ST	hose	PC tuyau	PCE		
10	✓ 01501910	1	Rohr Ladeluft kalt	ST	pipe	PC tuyau	PCE		
11	---	1	Ersatzteil auf Anfrage		Spare part on request				92703040

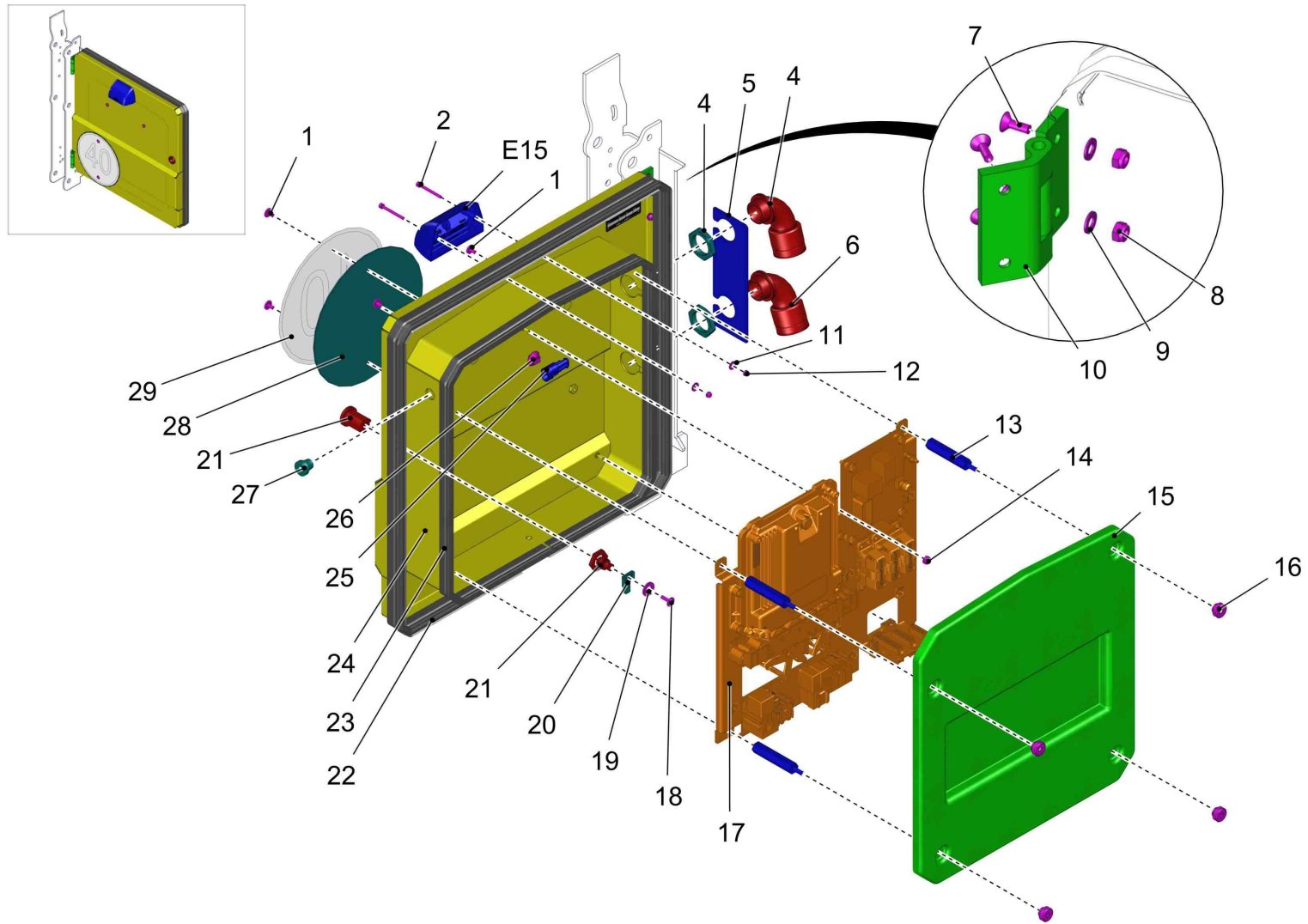


E-Kasten CM 1650 / /







Pos.	Best. Nr. PN Ref.No.	Stk k. Qty. Qté.	Bezeichnung	Einh eit	Description	Unit Designation	Abmessungen Unité Measurement Mesurage	DIN / ISO	Bemerkungen Remarks Remarques
1	01072520	4	Linsenflanschschraube	ST	Lens flange screw	PC Vis à tête bombée	PCE 6kt.M6x10-A2		
2	01175760	2	Zylinderschraube	ST	Socket head screw	PC Vis cylindrique	PCE M4x40-8.8 A2G	ISO 4762	
4	---	1	Ersatzteil auf Anfrage		Spare part on request	Pièce de rechange sur demande			97152284 Kabelbaum W1
5	---	1	Ersatzteil auf Anfrage		Spare part on request	Pièce de rechange sur demande			92709401 Abdeckblech
6	---	1	Ersatzteil auf Anfrage		Spare part on request	Pièce de rechange sur demande			97152698 Kabelbaum W16
7	00073160	8	Senkschraube	ST	Countersunk screw	PC Vis à tête fraisée	PCE M5x12-4.8-H A2G	DIN 965	
8	00051340	4	6kt.Mutter	ST	Hex. Nut	PC Écrou à 6 pans	PCE M5-6 A2G	DIN 985	
9	00053720	4	Scheibe	ST	Washer	PC Washer	PCE A5,3-140HV-St A2G	DIN 125	
10	01493880	2	Bolzen Scharnier	ST	Hinge	PC Charnière	PCE		
11	00557150	2	Scheibe	ST	Washer	PC Rondelle	PCE 4,3-140HV-St A3G	DIN 9021	
12	00133830	2	6kt.Mutter	ST	Hex. Nut	PC Écrou à 6 pans	PCE M4-6 A2G	DIN 985	
13	---	4	Ersatzteil auf Anfrage		Spare part on request	Pièce de rechange sur demande			92709443 Gewindesechskant
14	00051520	1	6kt.Mutter	ST	Hex. Nut	PC Écrou à 6 pans	PCE M6-6 A2G	DIN 985	
15	---	1	Ersatzteil auf Anfrage		Spare part on request	Pièce de rechange sur demande			92709476 Abdeckung
16	00903210	4	Rändelmutter	ST	Knurled nut	PC Écrou a molet	PCE P 1612012-M6 PA6		
17			<b>Grundplatte</b>		<b>Mounting sub plate</b>	<b>Plateau de base</b>			<b>Seite/Page 340</b>
18	01017640	1	Linsenflanschschraube	ST	Lens flange screw	PC Vis à tête bombée	PCE 6kt.M6x16-A2		
19	00053760	1	Scheibe	ST	Washer	PC Washer	PCE A10,5-140HV-St A2G	DIN 125	
20	01495450	1	Riegel	ST	Tie bar	PC Verrou	PCE		
21	01063820	1	Sicherheits-Drehriegel	ST	Hook locking	PC Fermeture de crochet de levier	PCE		

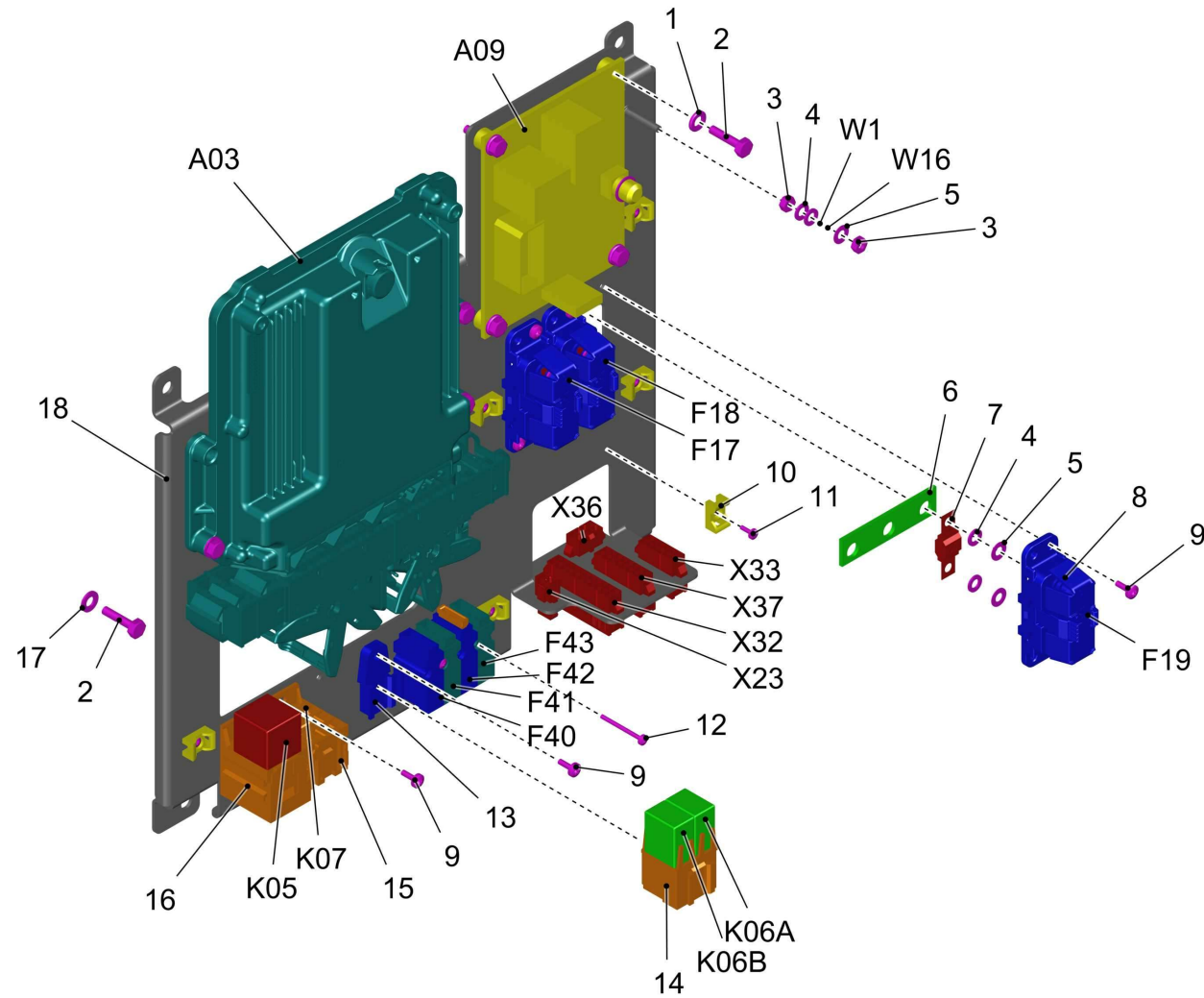
Index: 97153043

337



E-Kasten CM 1650 / /

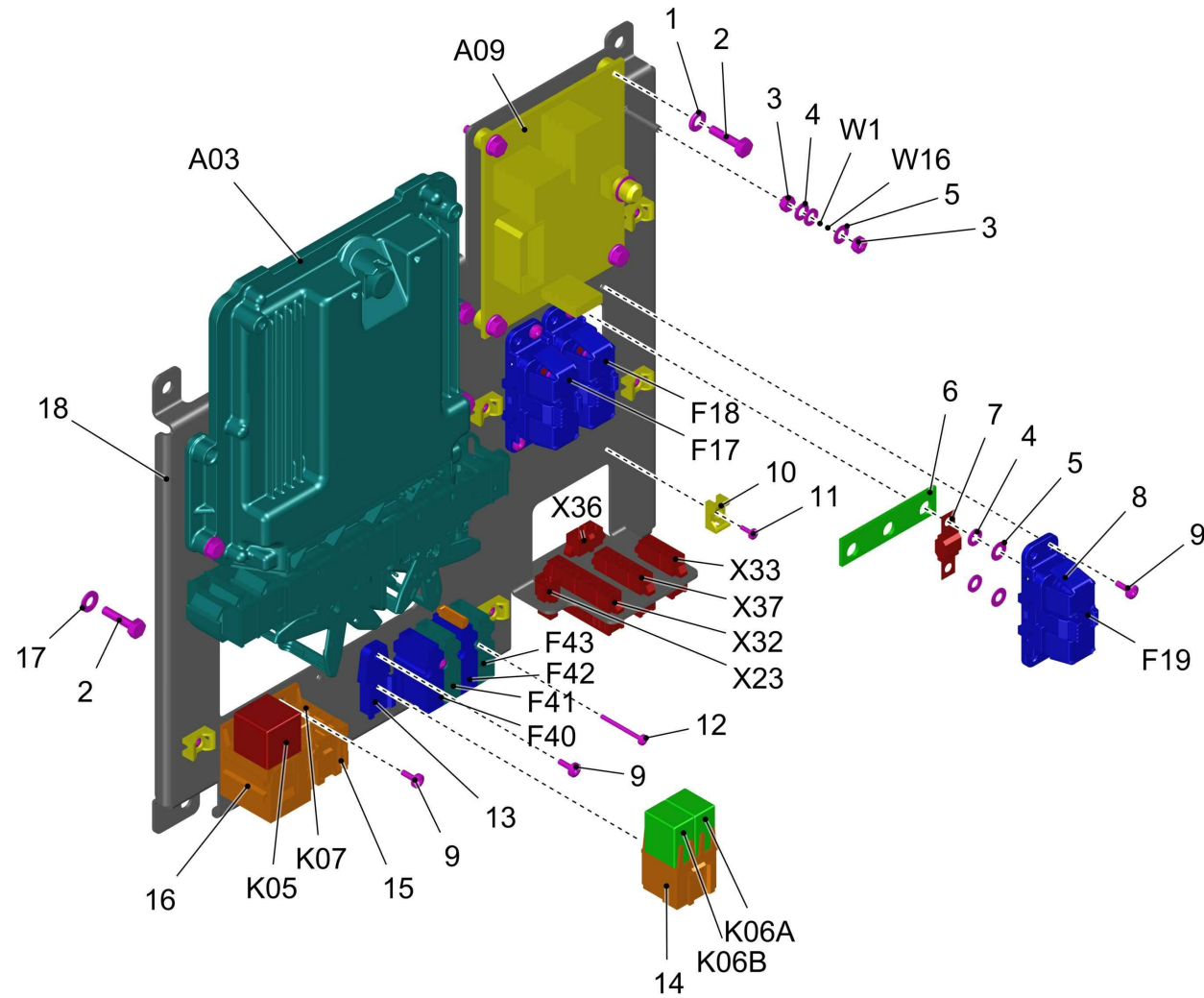
Pos.	Best. Nr. PN Ref.No.	Stc k. Qty. Qté.	Bezeichnung	Einh eit	Description	Unit	Designation	Abmessungen Unité Measurement Mesurage	DIN / ISO	Bemerkungen Remarks Remarques
22	 00752350	1, 900	Kantenschutz	M	Edge protection	M	Protection d'affilage	M 1,0-3,5		
23	 00752350	1, 500	Kantenschutz	M	Edge protection	M	Protection d'affilage	M 1,0-3,5		
24	---	1	Ersatzteil auf Anfrage		Spare part on request		Pièce de rechange sur demande			96729348 Klappe
25	---	1	Ersatzteil auf Anfrage		Spare part on request		Pièce de rechange sur demande			97153571 Kabelbaum W36
26	 01278080	1	Befestigungsclip	ST	Mounting clip	PC	Clip de fixation	PCE		
27	---	1	Ersatzteil auf Anfrage		Spare part on request		Pièce de rechange sur demande			15595424 Kabeldurchführung
28	 01495440	1	Blech Aufkleber	ST	Sheet metal	PC	Tôle	PCE		
29	 01495530	1	Aufkleber 40km/h	ST	Decal 40 km/h	PC	Autocollant 40km/h	PCE		
E15	 01476410	1	Kennzeichenleuchte LED	ST	license plate light LED	PC	lumière de plaque d'identification LED	PCE		



Grundplatte / Mounting sub plate / Plateau de base

Pos.	Best. Nr. PN Ref.No.	Stc k. Qty. Qté.	Bezeichnung	Einh eit	Description	Unit Designation	Abmessungen Unité Measurement Mesurage	DIN / ISO	Bemerkungen Remarks Remarques
1	00878230	4	Scheibe	ST	Washer	PC Washer	PCE B6,4-PA6.6 Natur	DIN 125	
2	00154070	8	6kt.Schraube	ST	Hex.bolt	PC Vis à 6 pans	PCE M6x22-8.8 A2G	DIN 933	
3	00053320	2	6kt.Mutter	ST	Hex. Nut	PC Écrou à 6 pans	PCE M5-8 A2G	DIN 934	
4	00053720	8	Scheibe	ST	Washer	PC Washer	PCE A5,3-140HV-St A2G	DIN 125	
5	00053830	7	Federscheibe	ST	Spring washer	PC Rondelle de ressort	PCE A5 A2G	DIN 137	
6	01498540	1	Stromschiene 3-fach	ST	current bar	PC barre conductrice	PCE		
7	01473850	3	Sicherungseinsatz	ST	Fuse link	PC Fusible	PCE 50A Midi 32VDC		
8	01473870	3	Sicherungshalter Flex-Midi	ST	Fuse holder	PC Support de fusibles	PCE		
9	01112160	9	Schraube	ST	Screw	PC Vis	PCE PE M4x10-St A2B	DIN 7500	
10	00780710	6	Schraubsockel	ST	Socket	PC Base de vissage	PCE TC 141		
11	01110570	6	Schraube	ST	Screw	PC Vis	PCE M3x8-St A2B	DIN 7500-PE	
12	01110770	2	Schraube	ST	Screw	PC Vis	PCE M3x30-St-Z A2B	DIN 7500-C	
13	01271780	1	Halter Relaissockel	ST	Retainer	PC Support	PCE 2x5-pol.		
14	01271830	1	Relaissockel	ST	Relay base	PC Support d' relais	PCE 2x5pol.		
15	---	1	Ersatzteil auf Anfrage		Spare part on request	Pièce de rechange sur demande			19730571
16	01475260	1	Sockel-Gehäuse 9-pol für Power-Relais	ST	Socket-housing 9-pole for power relais	PC Support de relais	PCE		
17	00740280	4	Sperrkantscheibe	ST	Washer	PC Rondelle	PCE SKS-6-dacrometisiert		
18	---	1	Ersatzteil auf Anfrage		Spare part on request	Pièce de rechange sur demande			96730403
A03	01490170	1	Steuergerät Fahrtrieb CM1600	ST	Control unit traction drive CM 1600	PC Unité de commande de marche	PCE		

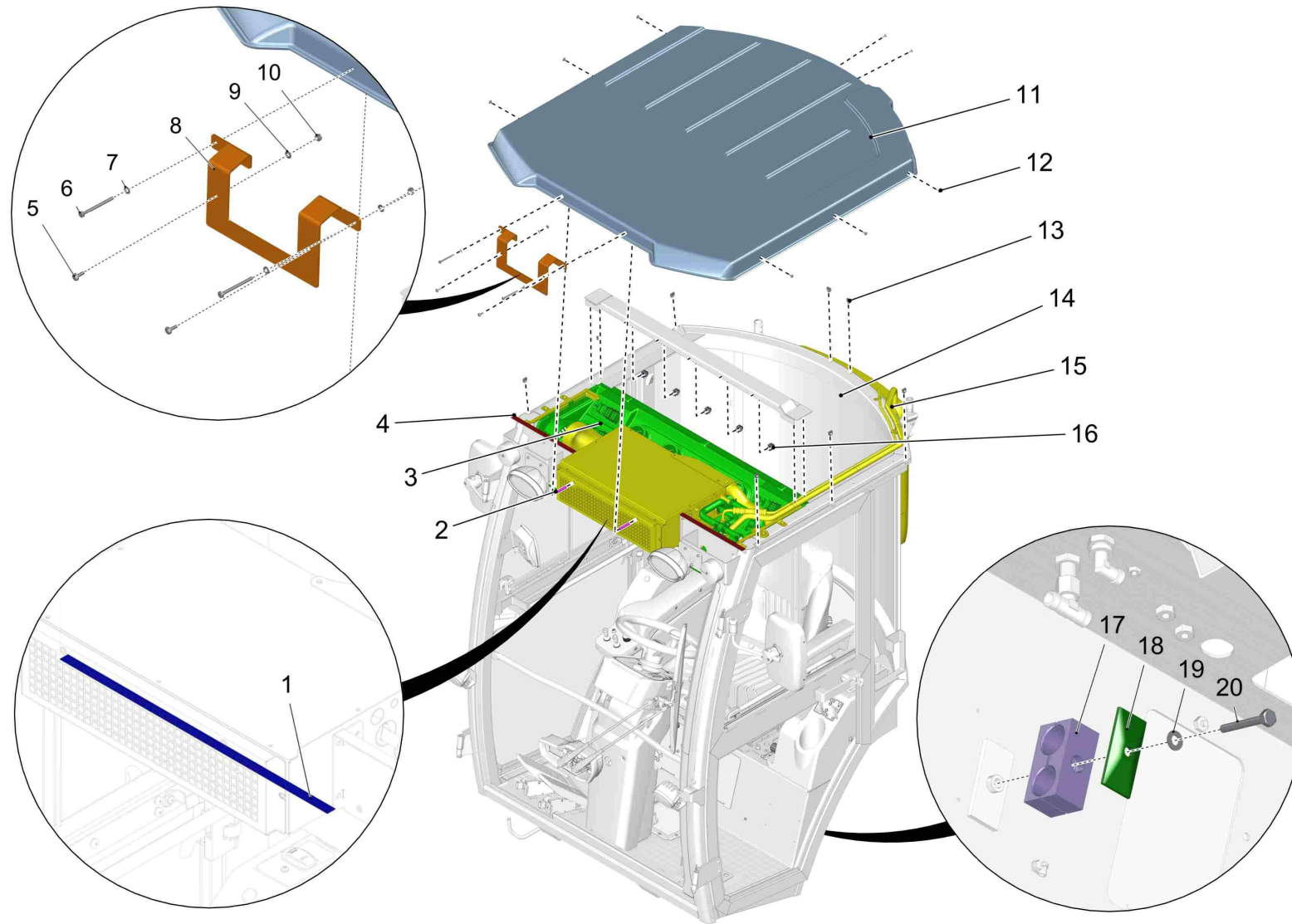






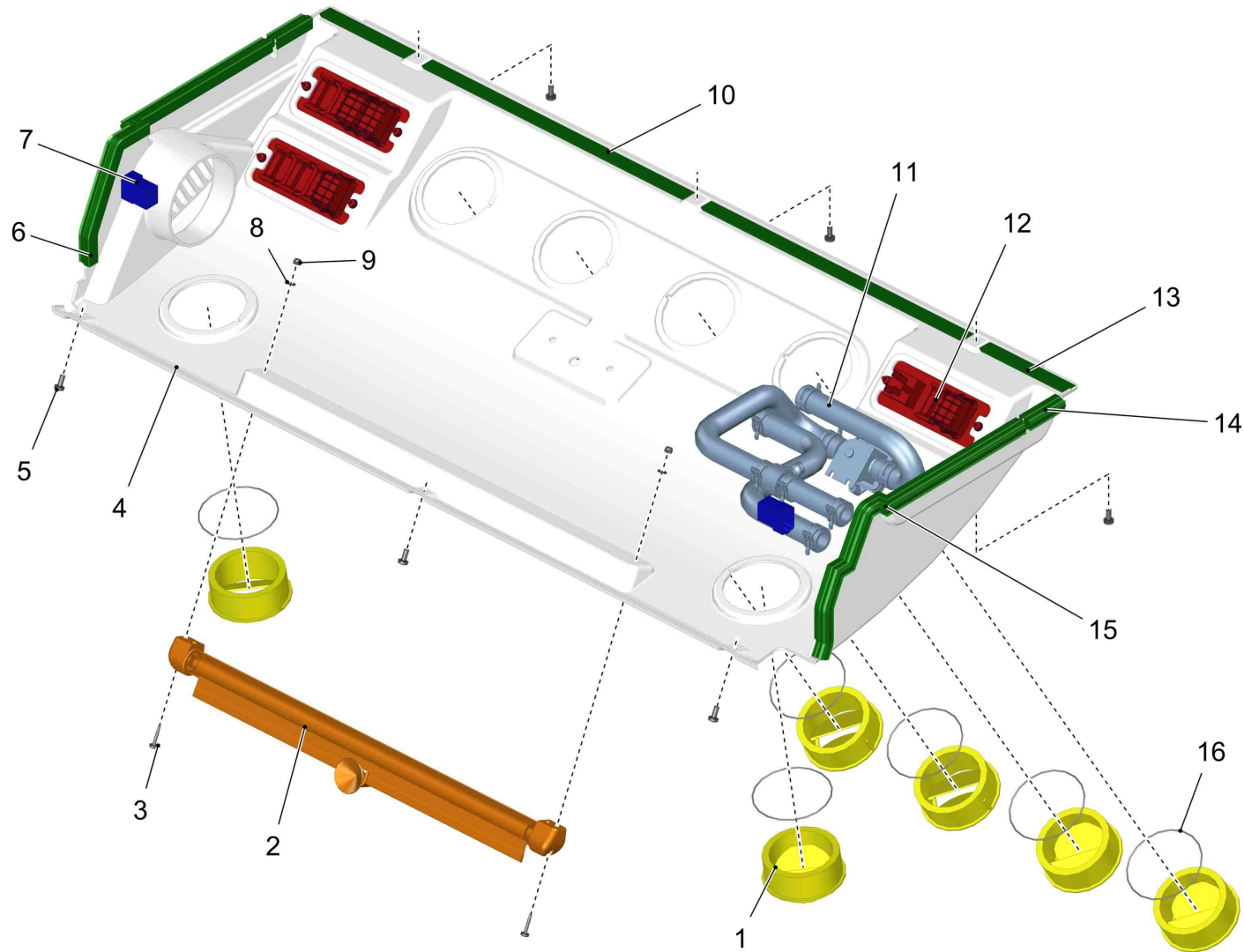
Grundplatte / Mounting sub plate / Plateau de base

Pos.	Best. Nr. PN Ref.No.	Stc k. Qty. Qté.	Bezeichnung	Einh eit	Description	Unit Designation	Abmessungen Unité Measurement Mesurage	DIN / ISO	Bemerkungen Remarks Remarques
F17	01473850	1	Sicherungseinsatz	ST	Fuse link	PC Fusible	PCE 50A Midi 32VDC		
F18	01473850	1	Sicherungseinsatz	ST	Fuse link	PC Fusible	PCE 50A Midi 32VDC		
F19	01473850	1	Sicherungseinsatz	ST	Fuse link	PC Fusible	PCE 50A Midi 32VDC		
F40	00733640	1	Sicherungseinsatz	ST	Fuse	PC Fusible	PCE C15A	DIN 72581	
F41	00733640	1	Sicherungseinsatz	ST	Fuse	PC Fusible	PCE C15A	DIN 72581	
F42	00152060	1	Sicherungseinsatz	ST	Fuse	PC Fusible	PCE T3-C30A	DIN 72581	
F43	00500360	1	Sicherungseinsatz	ST	Fuse link	PC Fusible	PCE C20A	DIN 72581	
K05	01470010	1	Relais mit Löschdiode	ST	Relay	PC Relais	PCE 12V 70A		
K0 6A	01470020	1	Relais mit Löschdiode	ST	Relay	PC Relais	PCE 12V 20/10A		
K0 6B	01470020	1	Relais mit Löschdiode	ST	Relay	PC Relais	PCE 12V 20/10A		
K07	000041491 02	1	Relais Wechsler mit Diode (Mini)	ST	Relay	PC Relay	PCE		



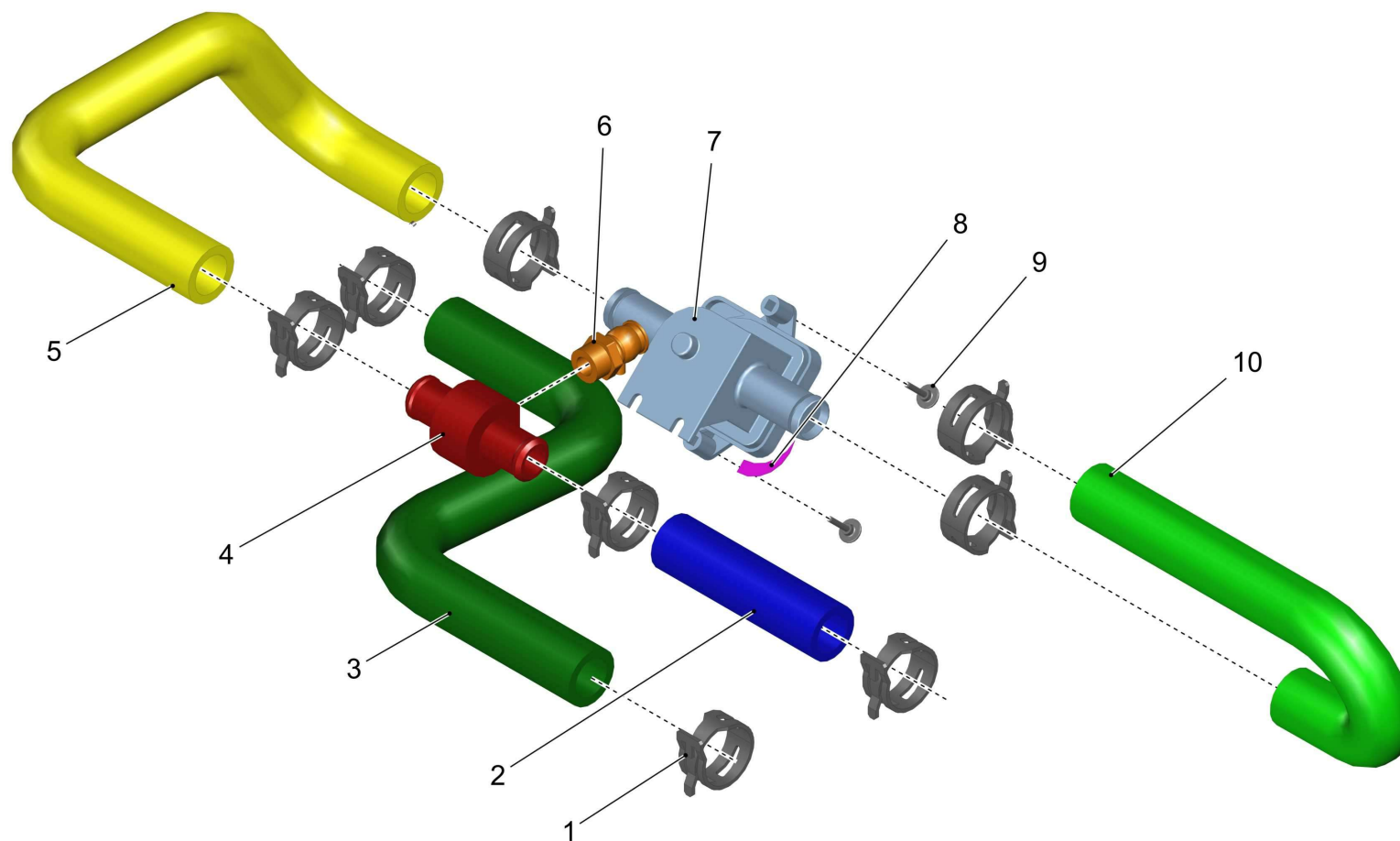
Kabine Comfort / Cabin Comfort / Cabine Comfort

Pos.	Best. Nr. PN Ref.No.	Stc k. Qty. Qté.	Bezeichnung	Einh eit	Description	Unit Designation	Abmessungen Unité Measurement Mesurage	DIN / ISO	Bemerkungen Remarks Remarques
1	✓ 00420290	0, 500	Hawe Proflex	M	Gasket white	M Joint blanc	M 15X6 Nr.763/A weiß		
2	---	2	Ersatzteil auf Anfrage		Spare part on request	Pièce de rechange sur demande			90651720
3			<b>Innendach</b>		<b>Inner roof</b>	<b>Toit à l'intérieur</b>			<b>Seite/Page 346</b>
4	✓ 01130200	0, 295	Dichtungsband	M	Sealing band	M Bande d' isolation	M		
5	✓ 01201810	2	Linsenschraube	ST	Lens head screw	PC	PCE M6x16-A2-70	DIN 7985	
6	✓ 01132650	2	6kt. Schraube	ST	Hexagon screw	PC Vis à 6 pans	PCE M6x65-8.8 A2G	DIN 933	
7	✓ 00740280	2	Sperrkantscheibe	ST	Washer	PC Rondelle	PCE SKS-6-dacrometisiert		
8	✓ 01168270	1	Halter	ST	Retainer	PC Support	PCE		
9	✓ 00102150	2	Scheibe	ST	Washer	PC Washer	PCE B6,4-140HV-A2	DIN 125	
10	✓ 00102140	2	6kt.Mutter	ST	Hex. Nut	PC Écrou à 6 pans	PCE M6-A2-70	DIN 985	
11	---	1	Ersatzteil auf Anfrage		Spare part on request	Pièce de rechange sur demande			96144316
12	✓ 01168030	8	Linsenflanschschraube mit I-6kt	ST	Lens flange screw	PC Vis à tête bombée	PCE M5x12-10.9-A2Bk-get.		
13	✓ 01102660	8	Schnappmutter	ST	Snap nut	PC Écrou d'arrêt	PCE M5 HN12181		
14			<b>Kabine</b>		<b>Cabin</b>	<b>Cabine</b>			<b>Seite/Page 352</b>
15			<b>Klimaanlage</b>		<b>Air-conditioning system</b>	<b>Climatisation</b>			<b>Seite/Page 464</b>
16	✓ 01143200	5	Kabelclip	ST	Cable clip	PC Serre-câble	PCE PL-KK 14786		
17	✓ 01143370	1	Klemmhälftenpaar	ST	Pair of clamping	PC	PCE ZKP-3-R-25-25-PP	DIN 3015	
18	✓ 01090690	1	Deckplatte	ST	Cover plate	PC Plaque de couvercle	PCE ZDP-3-W1	DIN 3015	
19	✓ 00740310	1	Sperrkantscheibe	ST	Washer	PC Rondelle	PCE SKS-8-dacrometisiert		
20	✓ 00053260	1	6kt.Schraube	ST	Hex.bolt	PC Vis à 6 pans	PCE M8x50-8.8 A2G	DIN 933	













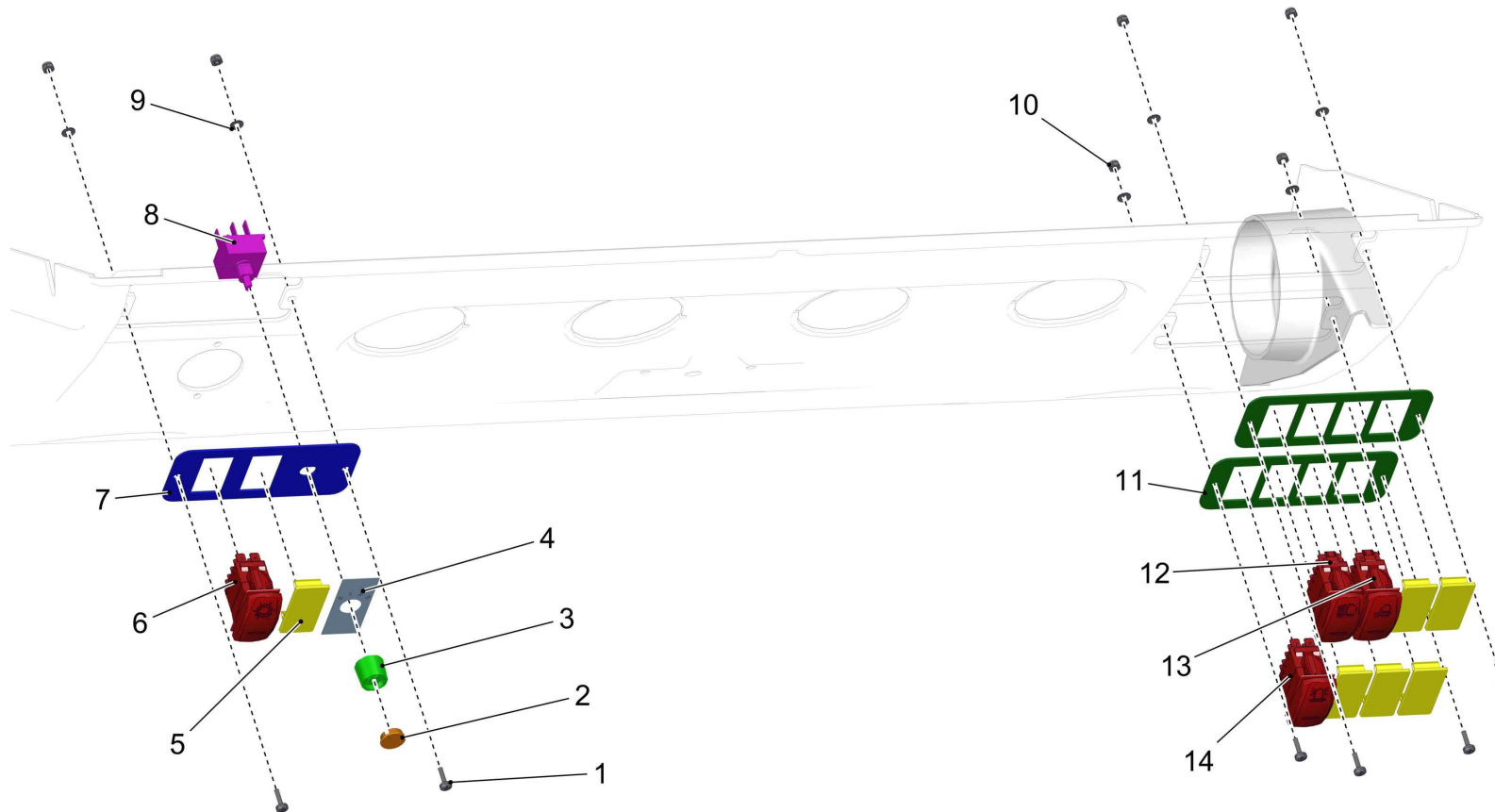
Innendach / Inner roof / Toit à l'intérieur

Pos.	Best. Nr. PN Ref.No.	Stk. k. Qty. Qté.	Bezeichnung	Einh. eit	Description	Unit Designation	Abmessungen Unité Measurement Mesurage	DIN / ISO	Bemerkungen Remarks Remarques
1	01064330	6	Luftdüse	ST	Air nozzle	PC Bec	PCE		
2	01065160	1	Sonnenrollo	ST	Sun visor	PC Pare soleil	PCE		
3	00954570	2	Linsenschraube	ST	Fillister-head screw	PC Vis de lentille	PCE M4x20-4.8-H A2G	DIN 7985	
4	03017260	1	Innendach geklebt	ST	Inside housetop	PC Toit interieur	PCE		
5	00959220	6	Schraube	ST	Screw	PC Vis	PCE C M5x12-St A2G TORX	DIN 7500	
6	00681570	0, 370	Kantenschutz	M	Edge protection	M Protection d'affilage	M		
7	01144030	2	Steckhülsegehäuse	ST	Housing	PC Couvercle	PCE 4-polig		
8	00874720	2	Scheibe	ST	Washer	PC Washer	PCE B4,3-140HV-A4	DIN 125	
9	00970190	6	6kt.Mutter	ST	Hex. Nut	PC Écrou à 6 pans	PCE M4-A2	DIN 985	
10	01130200	0, 343	Dichtungsband	M	Sealing band	M Bande d' isolation	M		
11			<b>Klimaanlage, Regelung</b>		<b>Air conditioning, regulation</b>	<b>Climatisation, régulation</b>			<b>Seite/Page 348</b>
12			<b>Schaltereinsätze</b>		<b>Switch inserts</b>	<b>Inserts de commutation</b>			<b>Seite/Page 350</b>
13	01130200	0, 115	Dichtungsband	M	Sealing band	M Bande d' isolation	M		
14	00681570	0, 055	Kantenschutz	M	Edge protection	M Protection d'affilage	M		
15	00681570	0, 390	Kantenschutz	M	Edge protection	M Protection d'affilage	M		
16	01064340	6	O-Ring	ST	O-ring	PC Joint circulaire	PCE 70x1,5 NBR 70±5° Shore		

















Klimaanlage, Regelung / Air conditioning, regulation / Climatisation, régulation

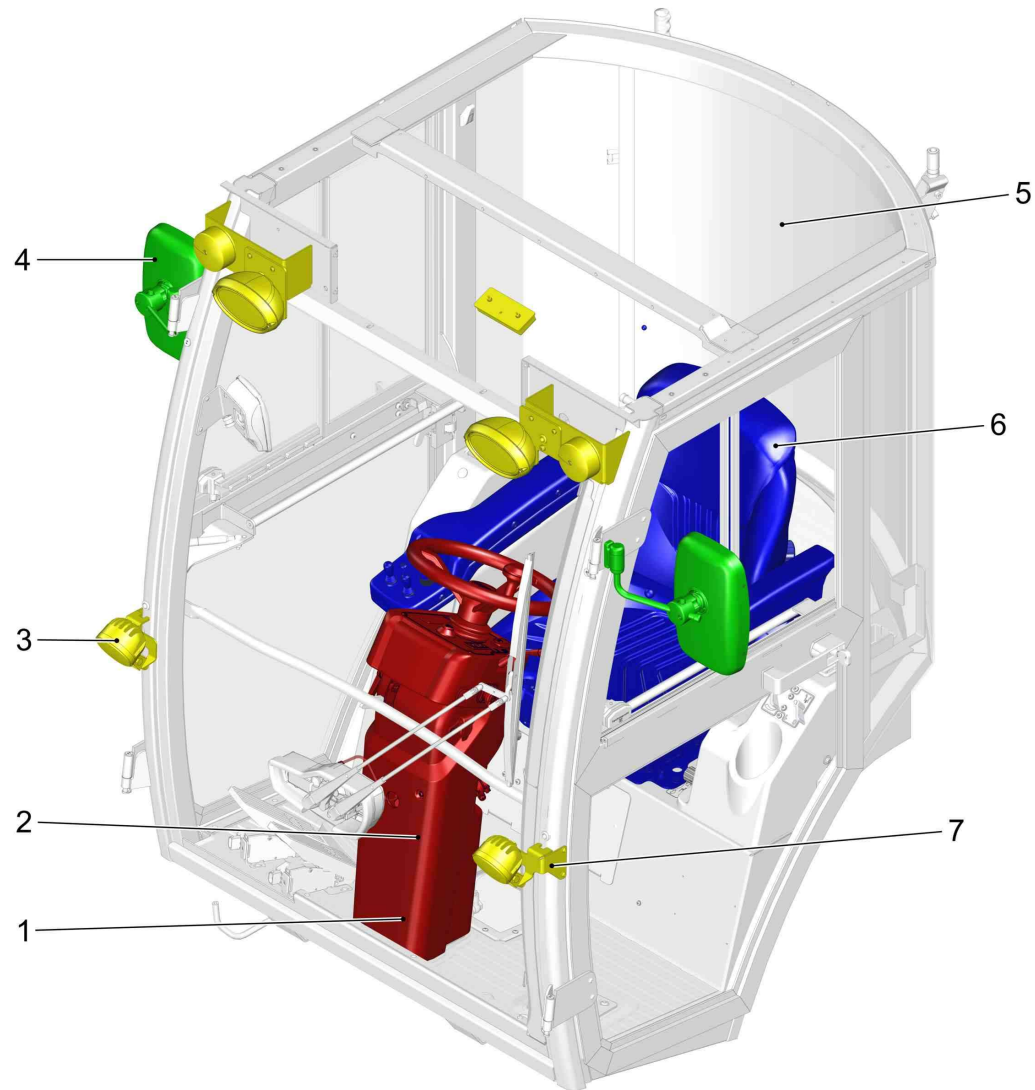
Pos.	Best. Nr. PN Ref.No.	Stk k. Qty. Qté.	Bezeichnung	Einh eit	Description	Unit Designation	Abmessungen Unité Measurement Mesurage	DIN / ISO	Bemerkungen Remarks Remarques
1	 01500560	8	Federbandschelle	ST	spring band clamp	PC étrier d' ressort courroie	PCE 23x12	DIN 3021-B	
2	 00830670	0, 080	Schlauch	M	Hose	M Tuyau	M 15x3,5 Gummi sw	DIN 73411	
3	 01490940	1	Schlauch Klimaanlage	ST	Hose	PC Tuyau	PCE		
4	 01497320	1	T-Stück	ST	T-piece	PC T-piece	PCE		
5	 01491000	1	Schlauch Klimaanlage	ST	Hose	PC Tuyau	PCE		
6	 00078490	1	Entlüftungsstopfen	ST	Exhaust plug	PC Manchon evacuation d'air	PCE		
7	 01473540	1	Wasserventil	ST	Water valve	PC Soupape d'eau	PCE		
8	 01141880	1	Aufkleber Pfeil	ST	Decal arrow	PC Autocollant Pfeil	PCE		
9	 01078860	2	EJOT-Delta-PT-Sch raube	ST	Screw	PC Vis	PCE 4x14 verzinkt	DIN 7500	
10	 01141930	1	Schlauchwinkel	ST	Hose angle	PC	PCE		





## Schaltereinsätze / Switch inserts / Inserts de commutation

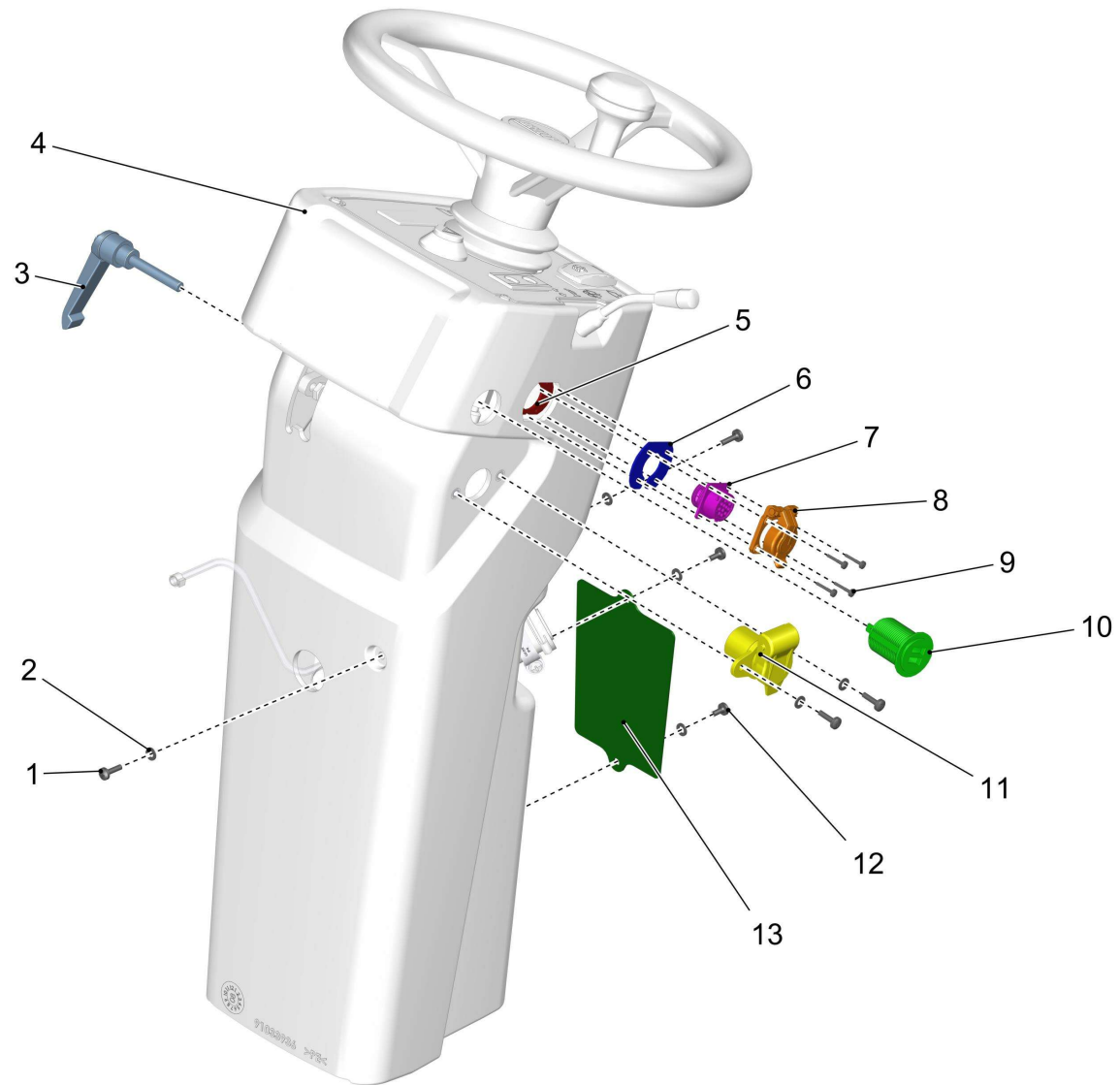
Pos.	Best. Nr. PN Ref.No.	Stc k. Qty. Qté.	Bezeichnung	Einh eit	Description	Unit Designation	Abmessungen Unité Measurement Mesurage	DIN / ISO	Bemerkungen Remarks Remarques
1	 01072260	6	Linsenschraube	ST	Fillister-head screw	PC Vis de lentille	PCE M4x14-A2-70-H	DIN 7985	
2	 01143730	1	Abdeckkappe mit Pfeilmarkierung	ST	cap	PC Bonnet	PCE		
3	 01064400	1	Spannzangenknopf	ST	Clamping device	PC Bouton tournant	PCE 21/6		
4	 01141890	1	Aufkleber	ST	Decal	PC Autocollant	PCE		
5	 01132930	6	Blindkappe	ST	Cap	PC Bonnet	PCE		
6	 01474370	1	Schalter Klimaanlage	ST	Switch air condition	PC Interrupteur climatisation	PCE		
7	 01494200	1	Schalterblech	ST	Switch sheet metal	PC Plaque d' interrupteurs	PCE		
8	 01064390	1	Drehschalter	ST	Rotary switch	PC Bouton tournant	PCE		
9	 00874720	6	Scheibe	ST	Washer	PC Washer	PCE B4,3-140HV-A4	DIN 125	
10	 00970190	6	6kt.Mutter	ST	Hex. Nut	PC Écrou à 6 pans	PCE M4-A2	DIN 985	
11	 01494170	2	Schalterblech	ST	Switch sheet metal	PC Plaque d' interrupteurs	PCE		
12	 01474400	1	Schalter Beleuchtung	ST	Switch lighting	PC Interrupteur éclairage	PCE		
13	 01474500	1	Schalter Arbeitsscheinwerfer	ST	Switch work lamp	PC Interrupteur phare de travail	PCE		
14	 01474470	1	Schalter Rundumkennleuchte	ST	Switch warning beacon	PC Interrupteur lampe de marque	PCE		



**Kabine / Cabin / Cabine**

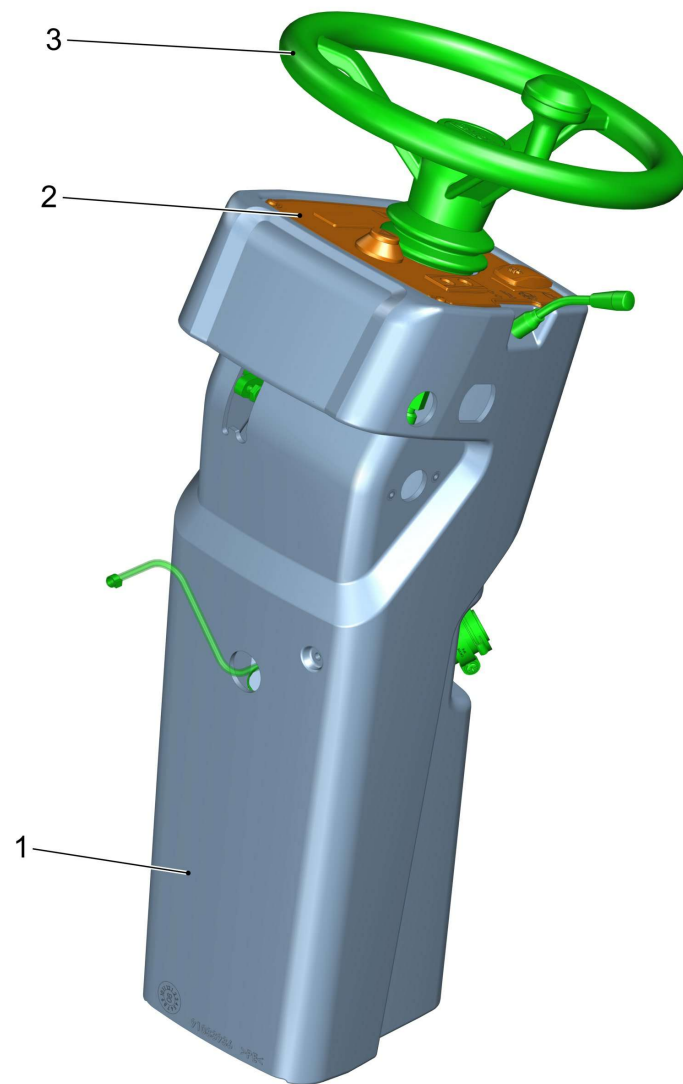
Pos.	Best. Nr. PN Ref.No.	Stc k. Qty. Qté.	Bezeichnung	Einheit	Description	Unit Designation	Abmessungen Unité Measurement Mesurage	DIN / ISO	Bemerkungen Remarks Remarques
1			Lenksäule Standard		Steering column standard	Colonne de direction standard		Seite/Page	354
2			Lenkkonsole Komfort		Steering console comfort	Console de direction comfort		Seite/Page	364
3			Beleuchtung Rechtsv Std vorne		Lighting right-hand traffic in front	Eclairage circulation à droite devant		Seite/Page	376
4			Außenspiegel Standard		Exterior mirrors standard	Rétroviseurs extérieurs standard		Seite/Page	380
5			Standardkabine		Standard cabin	Cabine standard		Seite/Page	382
6			EZT Sitz Luftfederung GRAMMER 2P-Gurt		Seat air suspension GRAMMER	Suspension pneumatique pour siège GRAMMER		Seite/Page	448
7			Beleuchtung Linksv Std vorne		Lighting left-hand traffic forward	Eclairage circulation à gauche devant		Seite/Page	460

Lenksäule Standard / Steering column standard / Colonne de direction standard



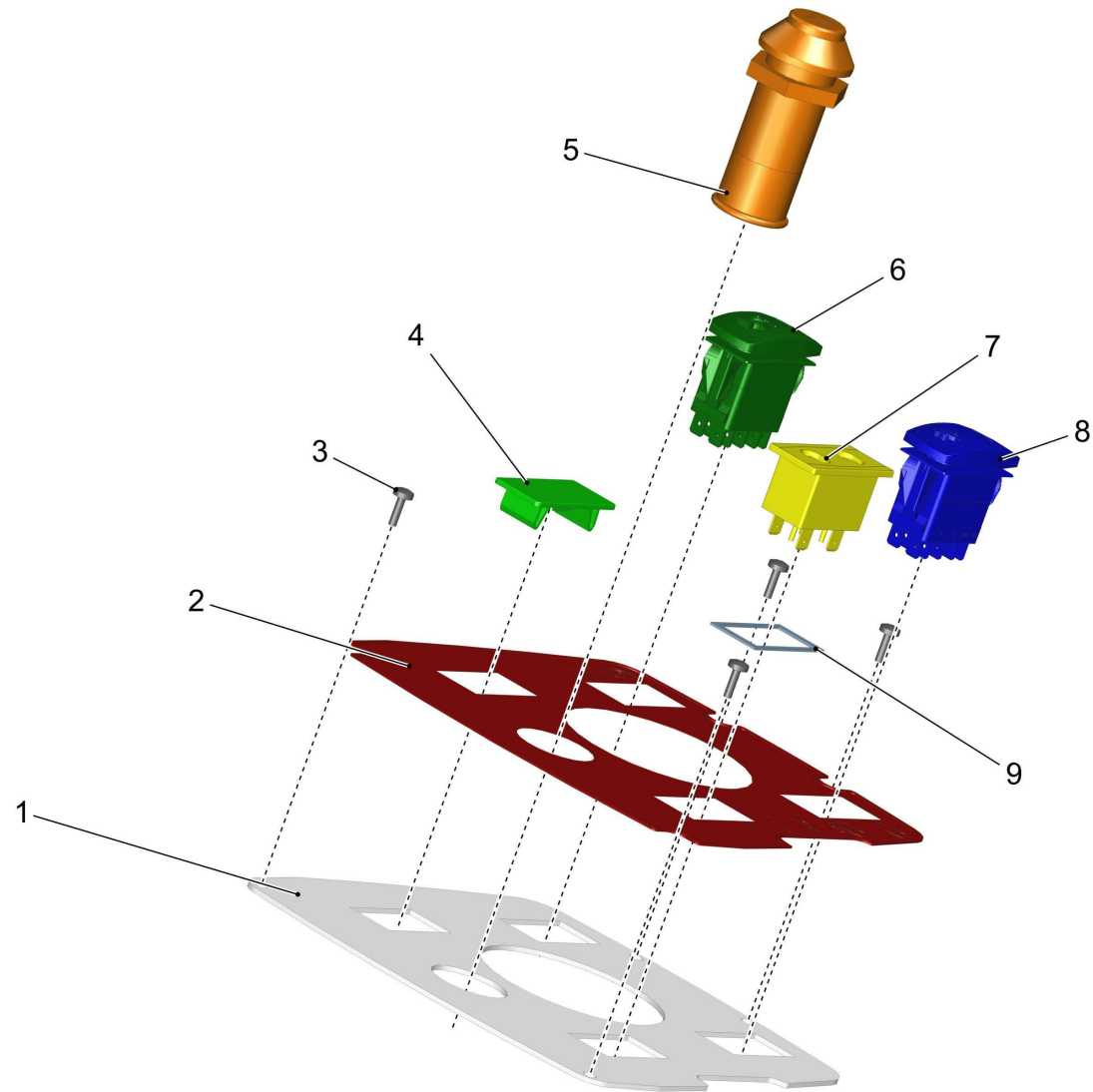
**Lenksäule Standard / Steering column standard / Colonne de direction standard**

Pos.	Best. Nr. PN Ref.No.	Stc k. Qty. Qté.	Bezeichnung	Einh eit	Description	Unit Designation	Abmessungen Unité Measurement Mesurage	DIN / ISO	Bemerkungen Remarks Remarques
1	00053530	4	Linsenschraube	ST	Lens head screw	PC Lens head screw	PCE M5x16-4.8-H A2G	DIN 7985	
2	00053720	6	Scheibe	ST	Washer	PC Washer	PCE A5,3-140HV-St A2G	DIN 125	
3	01166180	1	Klemmhebel	ST	Release handle	PC Levier de serrage	PCE		
4			<b>Lenksäule</b>		<b>Steering column</b>	<b>Colonne de direction</b>		<b>Seite/Page 356</b>	
5	---	1	Ersatzteil auf Anfrage		Spare part on request	Pièce de rechange sur demande			92067164
6	---	1	Ersatzteil auf Anfrage		Spare part on request	Pièce de rechange sur demande			92067156
7	---	1	Ersatzteil auf Anfrage		Spare part on request	Pièce de rechange sur demande			19750249
8	---	1	Ersatzteil auf Anfrage		Spare part on request	Pièce de rechange sur demande			19750231
9	00504550	4	Linsenschraube USB	ST	Fillister-head screw USB	PC Vis de lentille	PCE M3x16-4.8-H A2G	DIN 7985	
10	01501460	1	Doppelsteckdose mit Deckel	ST	USB double socket with cover	PC double prise USB avec couvercle	PCE		
11	01168260	1	Steckdose 3pol.	ST	Power socket 3pin	PC Prise 3pôle	PCE	DIN 9680-A	
12	00101460	2	Linsenschraube	ST	Fillister-head screw	PC Vis de lentille	PCE M5x10-4.8-H A2G	DIN 7985	
13	01476080	1	Klappe	ST	flap	PC clapet	PCE		












Lenksäule / Steering column / Colonne de direction

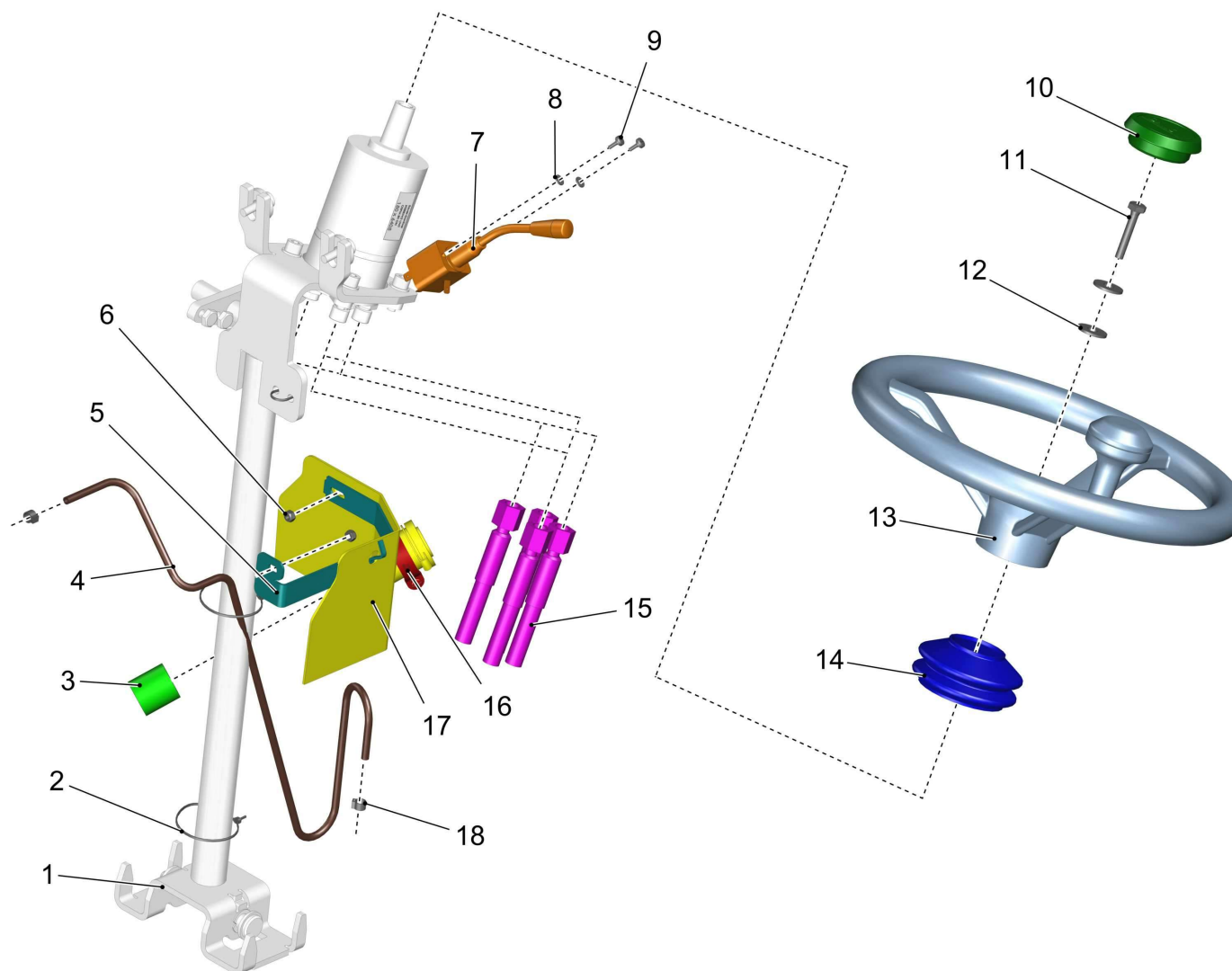
Pos.	Best. Nr. PN Ref.No.	Stc k. Qty. Qté.	Bezeichnung	Einh eit	Description	Unit Designation	Abmessungen Unité Measurement Mesurage	DIN / ISO	Bemerkungen Remarks Remarques
1	---	1	Ersatzteil auf Anfrage		Spare part on request	Pièce de rechange sur demande			96164041
2			<b>Bedienfeld</b>		<b>Dashboard</b>	<b>Tableau de bord</b>		<b>Seite/Page</b>	<b>358</b>
3			<b>Lenkung</b>		<b>Steering</b>	<b>Direction</b>		<b>Seite/Page</b>	<b>360</b>





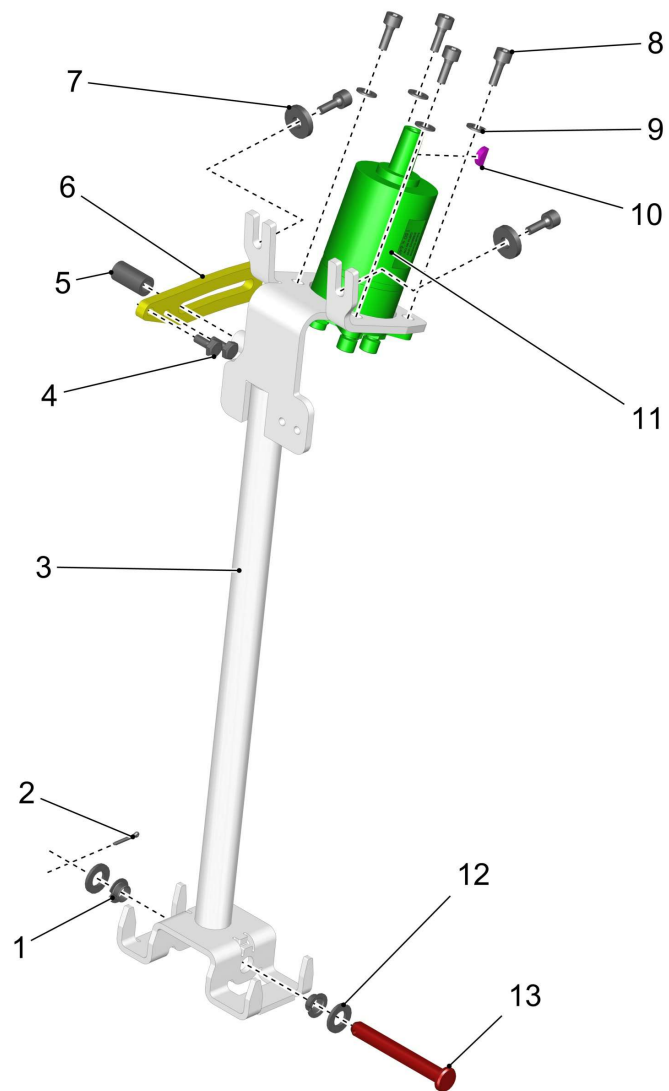
## Bedienfeld / Dashboard / Tableau de bord

Pos.	Best. Nr. PN Ref.No.	Stc k. Qty. Qté.	Bezeichnung	Einh eit	Description	Unit Designation	Abmessungen Unité Measurement Mesurage	DIN / ISO	Bemerkungen Remarks Remarques
1	 01501140	1	Blech	ST	sheet metal	PC tôle	PCE		
2	 01474190	1	Bedienfeld Folie	ST	Control panel foil	PC Feuille de Platine de commande	PCE		
3	 01072790	4	Linsenkopfschraube	ST	Truss head screw	PC Vis de tête de lentille	PCE	M4x12- 4.8-A2G-Plas-Bold	
4	 01132930	1	Blindkappe	ST	Cap	PC Bonnet	PCE		
5	 01501450	1	Warnblinkschalter mit Auffindbeleuchtung	ST	hazard switch	PC Interrupteur de danger	PCE		
6	 01490360	1	Taster Motordrehzahl	ST	Push button	PC Bouton poussoir	PCE		
7	 01491740	1	Kontrollleuchte 12V Motor/Vorglühen	ST	Indicator lamp 12V engine/pre-glow	PC Lumière de controle 12V moteur/préchauffage	PCE		
8	 01474000	1	Schalter Scheibenwischer	ST	Switch wiper	PC Interrupteur essuie-glace	PCE		
9	 01131640	1	Dichtung Kontrollleuchte	ST	Gasket control-light	PC Joint lumière de controle	PCE		



## Lenkung / Steering / Direction

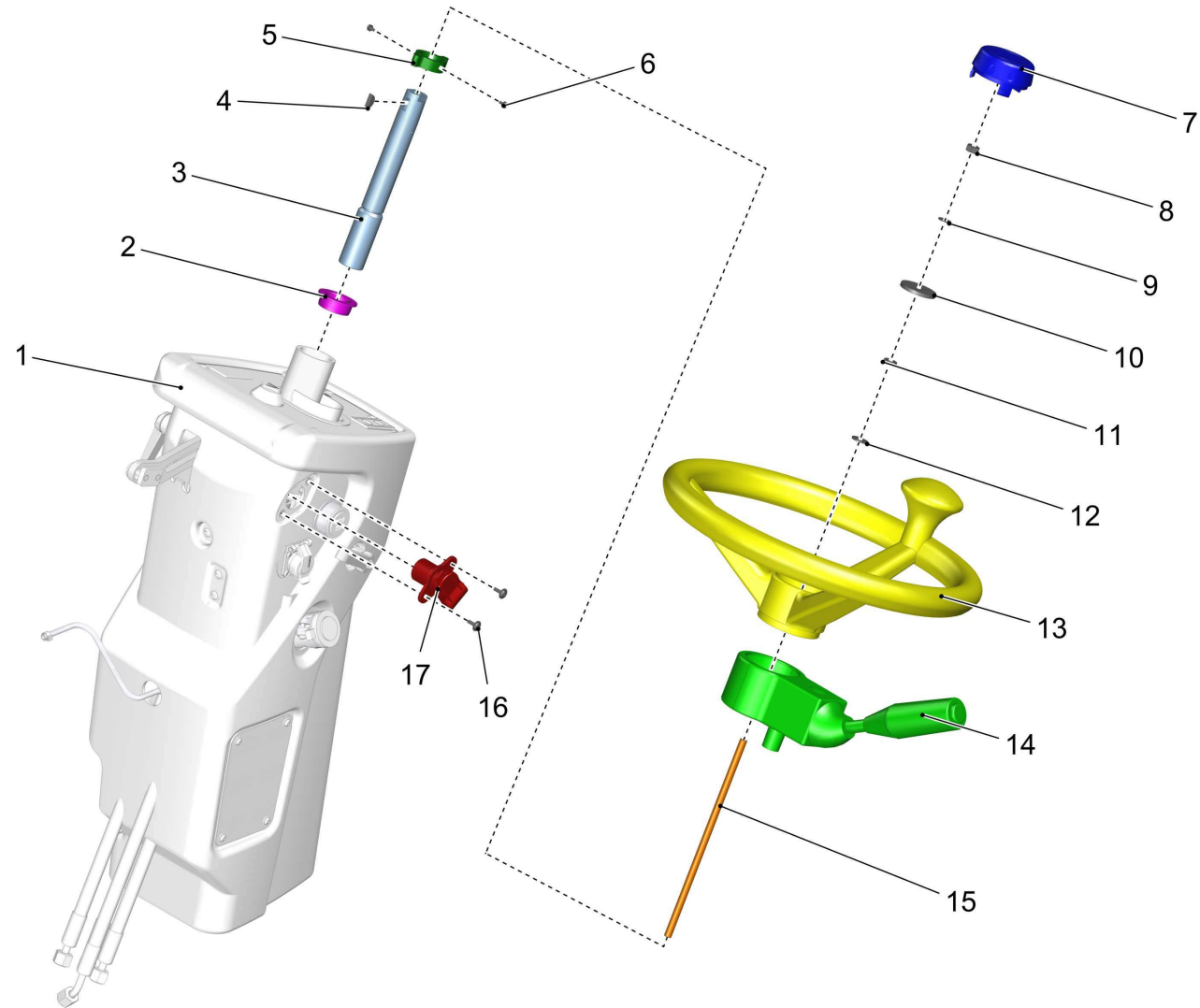
Pos.	Best. Nr. PN Ref.No.	Stc k. Qty. Qté.	Bezeichnung	Einheit	Description	Unit Designation	Abmessungen Unité Measurement Mesurage	DIN / ISO	Bemerkungen Remarks Remarques
1			<b>Lenkung</b>		<b>Steering</b>	<b>Direction</b>			Seite/Page 362
2	00121150	3	Kabelbinder	ST	Cable tie	PC Cravatte de câble	PCE T25L 2, 8x240-PA66-natur		
3	01476160	1	Gleitlagerbuchse	ST	slide bearing bush	PC coussinet	PCE		
4	01090200	0, 600	Schlauch	M	Hose	M Tuyau	M 6x4 PVC-transp.	DIN 16940	
5	01500610	1	Halter	ST	retainer	PC support	PCE		
6	00051340	2	6kt.Mutter	ST	Hex. Nut	PC Écrou à 6 pans	PCE M5-6 A2G	DIN 985	
7	00746500	1	Blinkschalter	ST	Blinker switch	PC Interrupteur d' clignotant	PCE		
8	00053710	2	Scheibe	ST	Washer	PC Rondelle	PCE B4,3-140HV-St A2G	DIN 125	
9	00132360	2	Linsenschraube	ST	lens head screw M4x10	PC	PCE M4x10-4.8-H A2G	DIN 7985	
10	01166190	1	L-Nabenabdeckung	ST	Covering	PC Couverture	PCE		
11	00133700	1	6kt.Schraube	ST	Hexagon screw	PC Vis à 6 pans	PCE M8x40-8.8 A2G	DIN 933	
12	00042900	2	Scheibe	ST	Washer	PC Washer	PCE 8,4-140HV-St A3G	DIN 9021	
13	01092600	1	Lenkrad	ST	Steering wheel	PC Volant	PCE 0032.0344		
14	01470250	1	Faltenbalg	ST	Bellows	PC Soufflet d'intercirculation	PCE		
15	01060240	4	Hydraulikschlauch	ST	Hydraulic hose	PC Tuyau hydraulique	PCE		
16	01475220	1	Kunststoffschelle	ST	plastic clamp	PC Collier plastique	PCE SP-8		
17	01065180	1	Wasserbehälter	ST	Water bag	PC Réservoir d'eau	PCE		
18	01142490	2	1-Ohr-Klemme	ST	Clamp	PC Collier	PCE Spannbereich 6,3-7,5		



## Lenkung / Steering / Direction

Pos.	Best. Nr. PN Ref.No.	Stc k. Qty. Qté.	Bezeichnung	Einh eit	Description	Unit Designation	Abmessungen Unité Measurement Mesurage	DIN / ISO	Bemerkungen Remarks Remarques
1	01171330	2	Gleitlagerbuchse	ST	Slide bearing bush	PC Douille de palier lisse	PCE AMV BV-12x14x20-7		
2	00553580	1	Splint	ST	Cotter pin	PC Goupille fendue	PCE 3,2x20-St A3G	ISO 1234	
3	01476030	1	Lenkkonsole	ST	steering console	PC steering console	PCE		
4	00053080	2	6kt.Schraube	ST	Hexagon screw	PC Vis à 6 pans	PCE M8x16 8.8 A2G	DIN 933	
5	01166940	1	Distanzhülse	ST	Spacer sleeve	PC Cas de distance	PCE		
6	01501020	1	Blech	ST	sheet metal	PC tôle	PCE		
7	00047990	2	Zahntellerscheibe	ST	Disk wheel	PC Rondelle de plaque dentaire	PCE 9,2 A3G		
8	00045540	6	Zylinderschraube	ST	Cylinder head screw	PC Vis de cylindre	PCE M8x20-10.9 A2G	DIN 912	
9	00740310	4	Sperrkantscheibe	ST	Washer	PC Rondelle	PCE SKS-8-dacrometisiert		
10	00701170	1	Scheibenfeder	ST	Woodruff key	PC Ressort à disque	PCE 5x6,5-St60k	DIN 6888	
11	01141210	1	Lenkeinheit	ST	Steering unit	PC	PCE OSPM 80ON 150L0182		
12	00053770	2	Scheibe	ST	Washer	PC Washer	PCE A13-140HV-St A2G	DIN 125	
13	00879650	1	Bolzen	ST	Bolt	PC Boulon	PCE B12h11X95St A3G	DIN 1444	

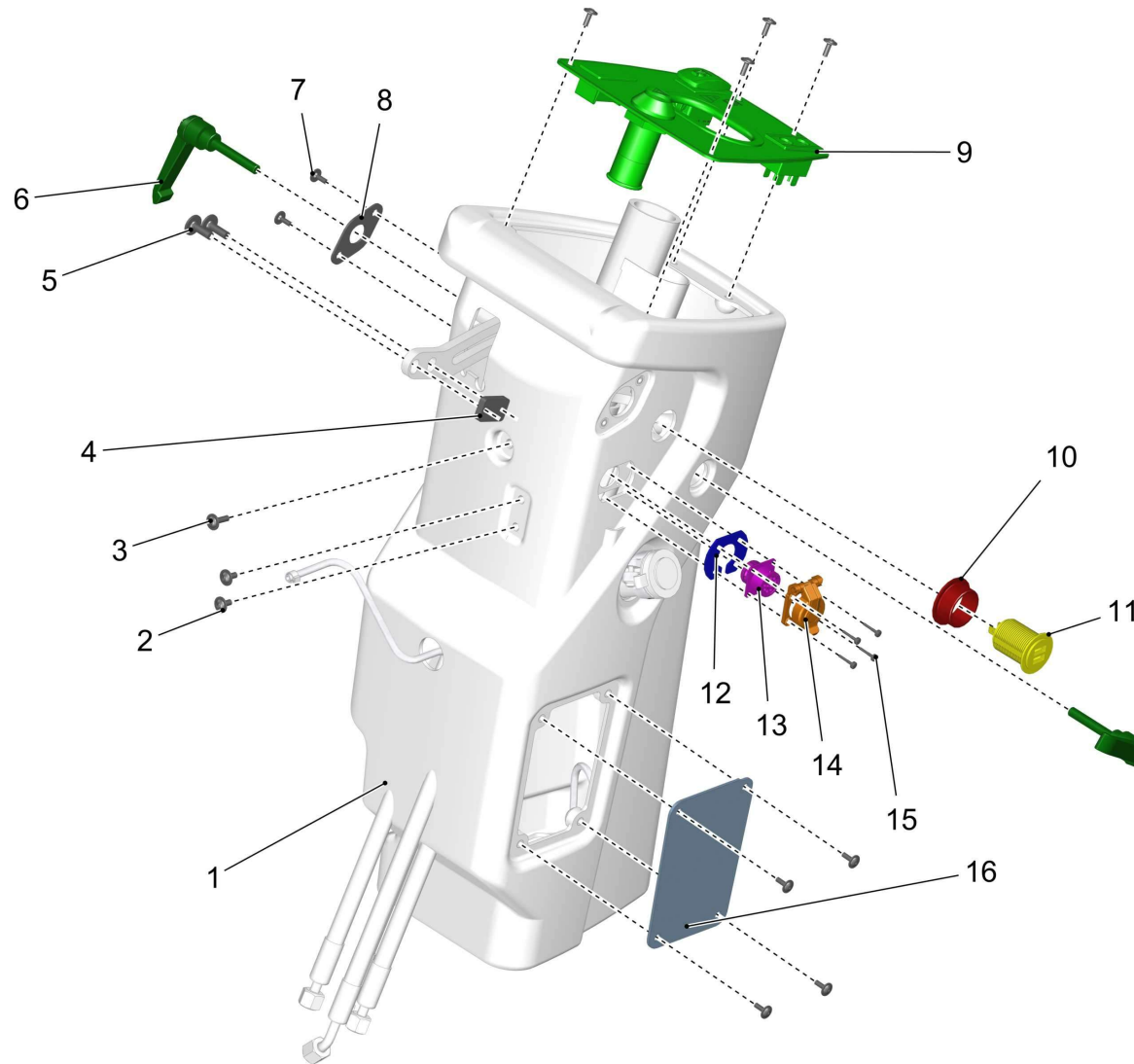
Lenkkonsole Komfort / Steering console comfort / Console de direction confort



**Lenkkonsole Komfort / Steering console comfort / Console de direction confort**












Pos.	Best. Nr. PN Ref.No.	Stc k. Qty. Qté.	Bezeichnung	Einh eit	Description	Unit Designation	Abmessungen Unité Measurement Mesurage	DIN / ISO	Bemerkungen Remarks Remarques
1			<b>Lenksäule</b>		<b>Steering column</b>	<b>Colonne de direction</b>		<b>Seite/Page 366</b>	
2	01499650	1	Buchse Lenker	ST	bushing	PC douille	PCE		
3	01499660	1	Lenkwelle	ST	steering shaft	PC arbre de direction	PCE		
4	00701170	1	Scheibenfeder	ST	Woodruff key	PC Ressort à disque	PCE 5x6,5-St60k	DIN 6888	
5	01500510	1	Rücksteller	ST	adjuster	PC adjuster	PCE		
6	---	2	Ersatzteil auf Anfrage		Spare part on request	Pièce de rechange sur demande			11105178
7	01500570	1	Nabenabdeckung	ST	hub covering	PC couverture de moyeu	PCE		
8	00053350	1	6kt.Mutter	ST	Hex. Nut	PC Écrou à 6 pans	PCE M8-8 A2G	DIN 934	
9	00053850	1	Federscheibe	ST	Spring washer	PC Rondelle de ressort	PCE B8 A2G	DIN 137	
10	01062750	1	Scheibe	ST	Washer	PC Rondelle	PCE		
11	00733550	1	6kt.Mutter	ST	Hex. Nut	PC Écrou à 6 pans	PCE M8-17H A2G	DIN 936	
12	00740090	1	Sperrkantscheibe	ST	Detent edged washer	PC Detent edged washer	PCE SKM-8-8.8 dac		
13	01499630	1	Lenkrad	ST	steering wheel	PC volant	PCE		
14	01499540	1	Lenkstockschalter Valeo	ST	stalk switch	PC commodo	PCE		
15	01499640	1	Gewindestange M8	ST	threaded rod	PC tige filetée	PCE		
16	01168030	2	Linsenflanschschraube mit I-6kt	ST	Lens flange screw	PC Vis à tête bombée	PCE M5x12-10.9-A2Bk-get.		
17	01168260	1	Steckdose 3pol.	ST	Power socket 3pin	PC Prise 3pôle	PCE	DIN 9680-A	

Lenksäule / Steering column / Colonne de direction

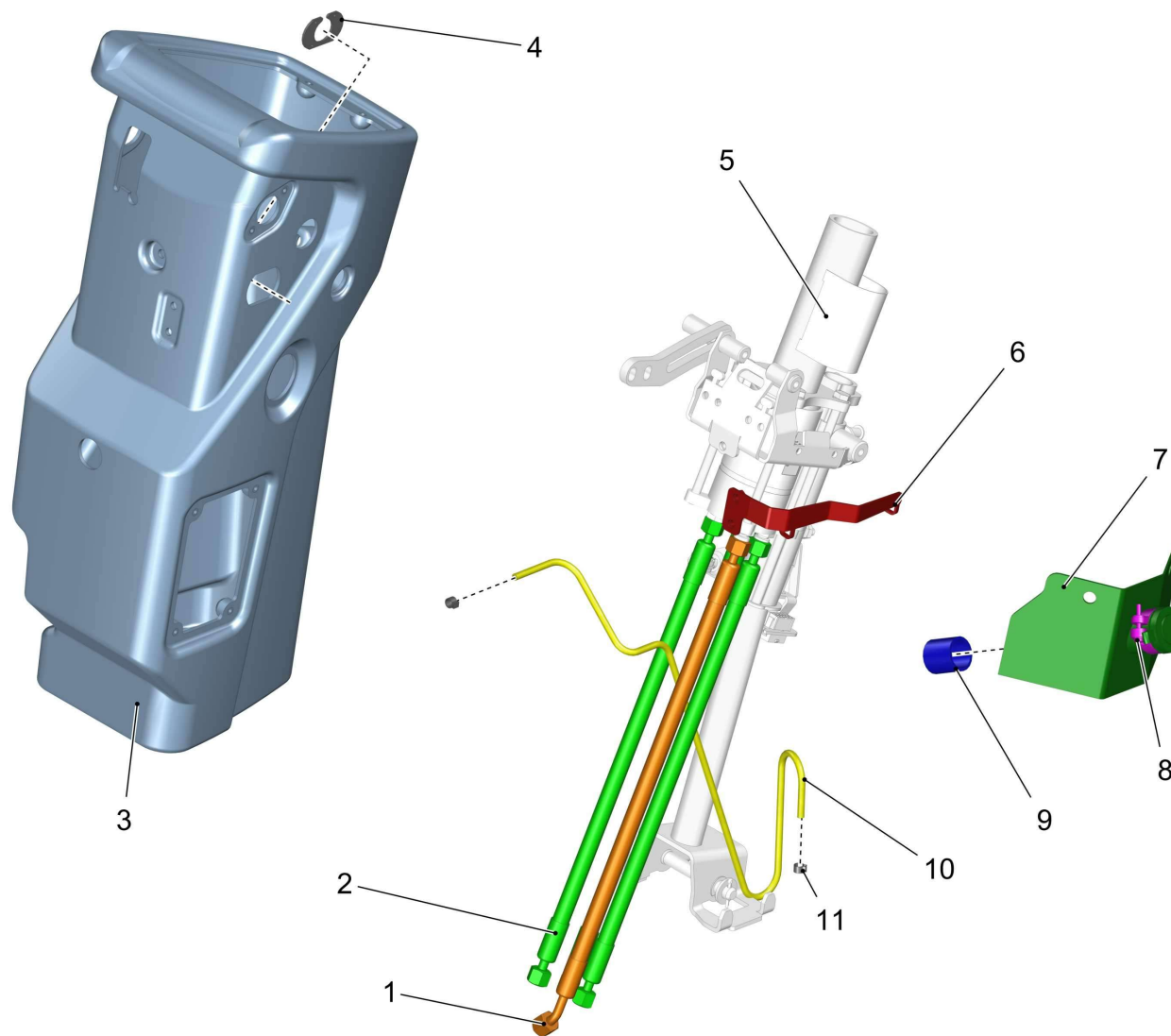




**Lenksäule / Steering column / Colonne de direction**

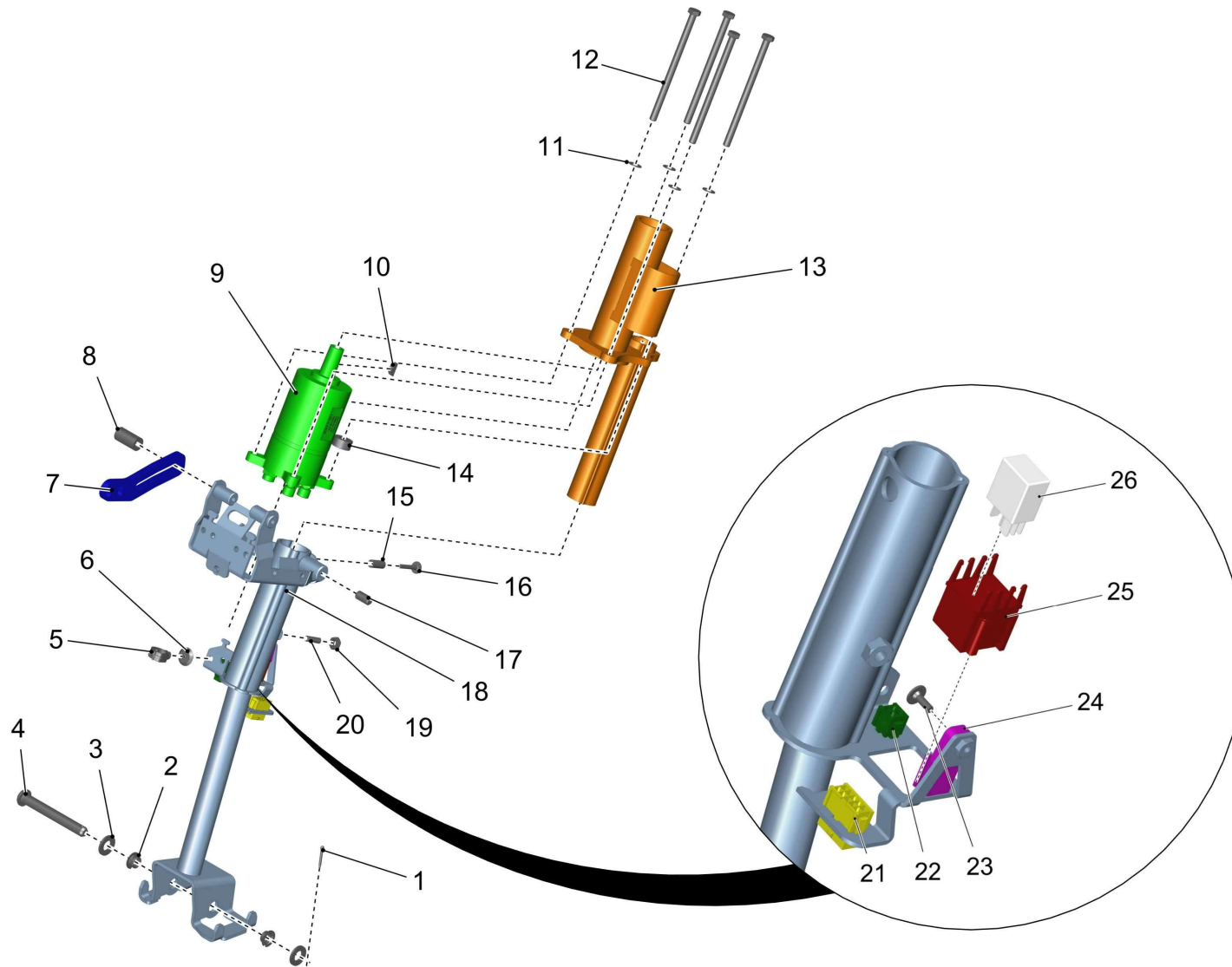
Pos.	Best. Nr. PN Ref.No.	Stk. k. Qty. Qté.	Bezeichnung	Einheit	Description	Unit Designation	Abmessungen Unité Measurement Mesurage	DIN / ISO	Bemerkungen Remarks Remarques
1			<b>Lenksäule</b>		<b>Steering column</b>	<b>Colonne de direction</b>			<b>Seite/Page 368</b>
2	 01072520	2	Linsenflanschschraube	ST	Lens flange screw	PC Vis à tête bombée	PCE 6kt.M6x10-A2		
3	 01017640	1	Linsenflanschschraube	ST	Lens flange screw	PC Vis à tête bombée	PCE 6kt.M6x16-A2		
4	 01501110	1	Gewindeblech M8	ST	threaded sheet metal M8	PC plaque fileté	PCE		
5	 01000670	2	Linsenflanschschr.m I-6kt.	ST	Lens flange screw	PC Vis à tête bombée	PCE M8x20-10.9 A2G		
6	 01166180	2	Klemmhebel	ST	Release handle	PC Levier de serrage	PCE		
7	 01168030	10	Linsenflanschschraube mit I-6kt	ST	Lens flange screw	PC Vis à tête bombée	PCE M5x12-10.9-A2Bk-get.		
8	 01501040	1	Blende	ST	screen	PC bandeau	PCE		
9			<b>Bedienfeld</b>		<b>Dashboard</b>	<b>Tableau de bord</b>			<b>Seite/Page 374</b>
10	 01161710	1	Gleitlagerbuchse USB	ST	Slide bearing bush	PC Douille de palier lisse	PCE GFM-3034-16		
11	 01501460	1	Doppelsteckdose mit Deckel	ST	USB double socket with cover	PC double prise USB avec couvercle	PCE		
12	---	1	Ersatzteil auf Anfrage		Spare part on request	Pièce de rechange sur demande			92067156
13	---	1	Ersatzteil auf Anfrage		Spare part on request	Pièce de rechange sur demande			19750249
14	---	1	Ersatzteil auf Anfrage		Spare part on request	Pièce de rechange sur demande			19750231
15	 00504550	4	Linsenschraube	ST	Fillister-head screw	PC Vis de lentille	PCE M3x16-4.8-H A2G	DIN 7985	
16	 01500850	1	Deckel	ST	cover	PC couvercle	PCE		

Lenksäule / Steering column / Colonne de direction



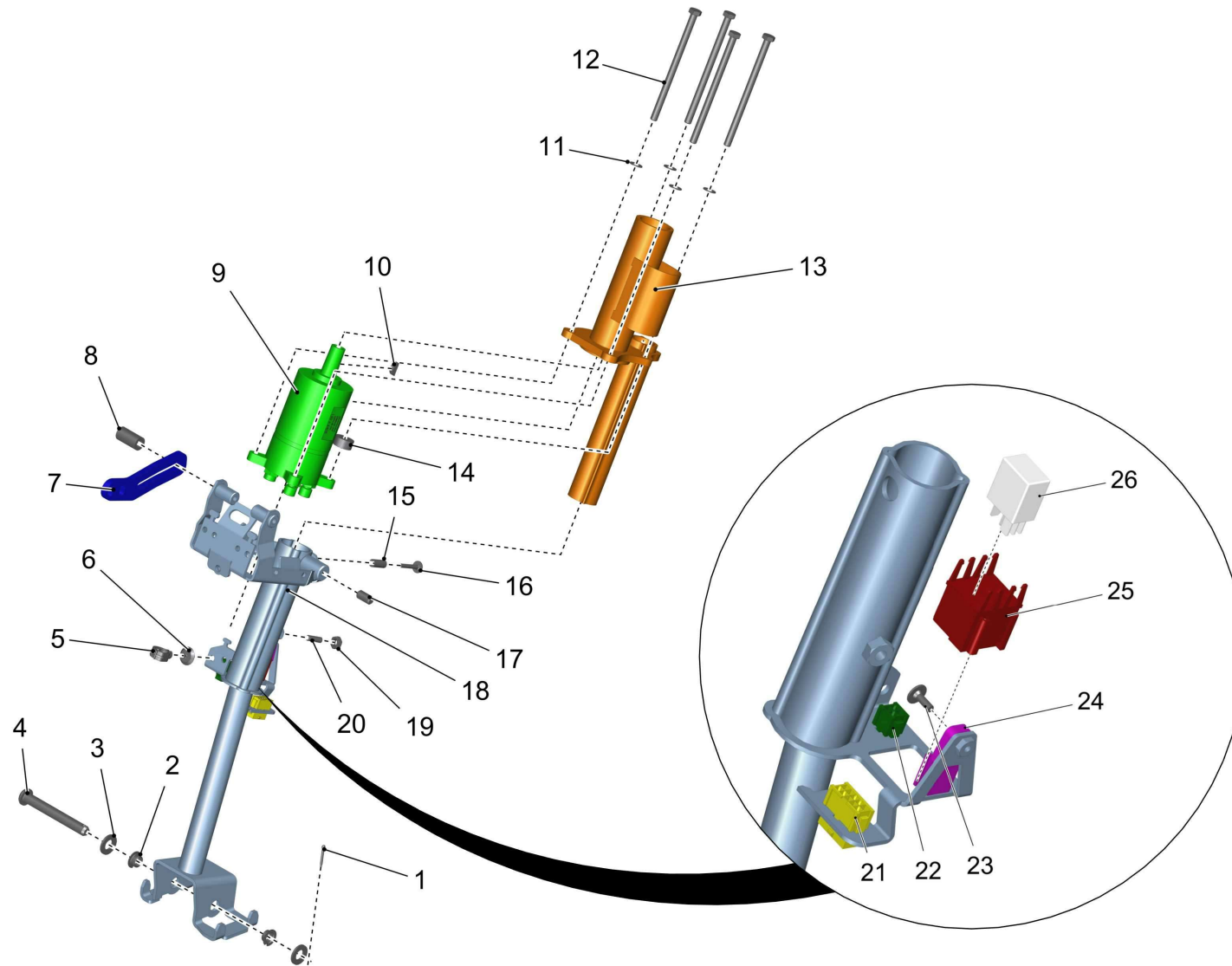
Lenksäule / Steering column / Colonne de direction

Pos.	Best. Nr. PN Ref.No.	Stc k. Qty. Qté.	Bezeichnung	Einh eit	Description	Unit Designation	Abmessungen Unité Measurement Mesurage	DIN / ISO	Bemerkungen Remarks Remarques
1	01500580	1	Hydraulikschlauch	ST	hydraulic hose	PC tuyau hydraulique	PCE		
2	01500700	3	Hydraulikschlauch	ST	hydraulik hose	PC	PCE		
3	---	1	Ersatzteil auf Anfrage		Spare part on request	Pièce de rechange sur demande			96164215
4	---	1	Ersatzteil auf Anfrage		Spare part on request	Pièce de rechange sur demande			92067164
5			<b>Lenksäule</b>		<b>Steering column</b>	<b>Colonne de direction</b>			<b>Seite/Page 370</b>
6	01500990	1	Halter	ST	retainer	PC support	PCE		
7	01065180	1	Wasserbehälter	ST	Water bag	PC Réservoir d'eau	PCE		
8	01475220	1	Kunststoffschelle	ST	plastic clamp	PC Collier plastique	PCE SP-8		
9	01476160	1	Gleitlagerbuchse	ST	slide bearing bush	PC coussinet	PCE		
10	01090200	0, 600	Schlauch	M	Hose	M Tuyau	M 6x4 PVC-transp.	DIN 16940	
11	01142490	2	1-Ohr-Klemme	ST	Clamp	PC Collier	PCE Spannbereich 6,3-7,5		



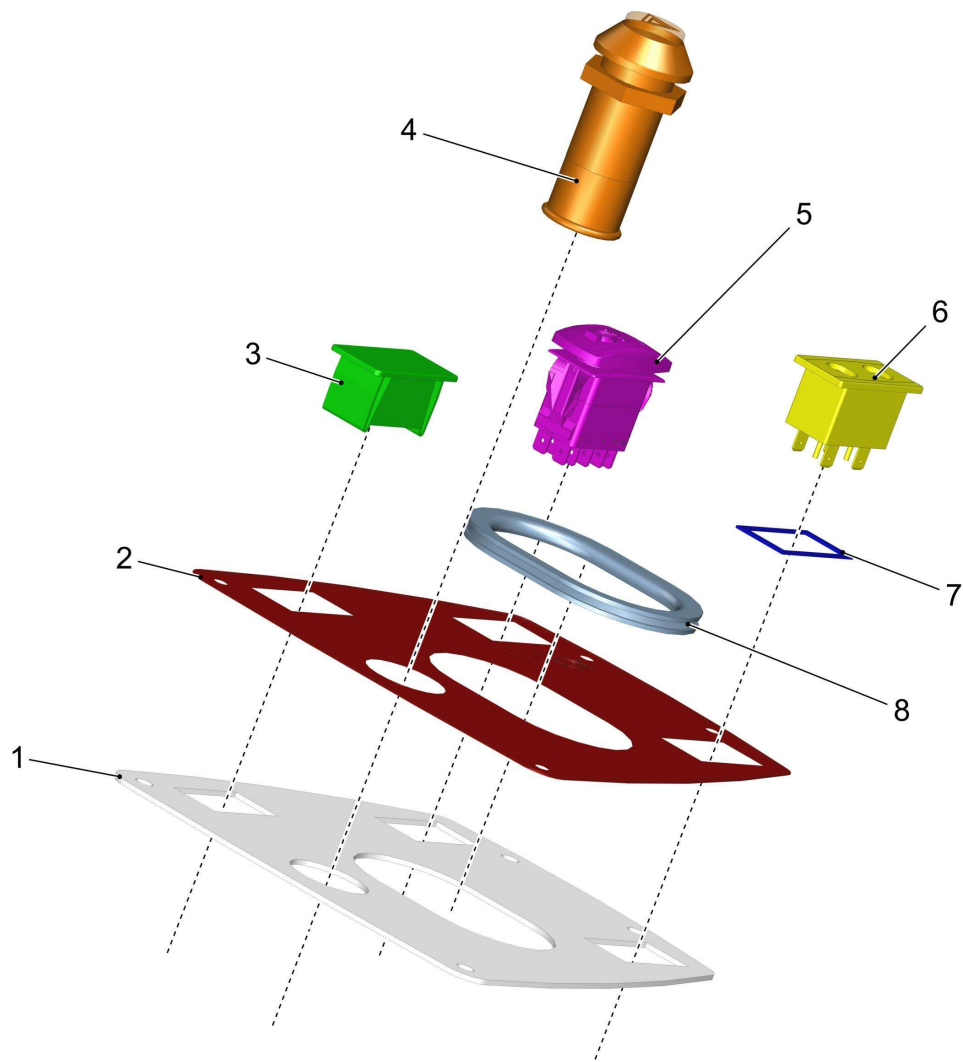
**Lenksäule / Steering column / Colonne de direction**

Pos.	Best. Nr. PN Ref.No.	Stc k. Qty. Qté.	Bezeichnung	Einh eit	Description	Unit Designation	Abmessungen Unité Measurement Mesurage	DIN / ISO	Bemerkungen Remarks Remarques
1	00553580	1	Splint	ST	Cotter pin	PC Goupille fendue	PCE 3,2x20-St A3G	ISO 1234	
2	01171330	2	Gleitlagerbuchse	ST	Slide bearing bush	PC Douille de palier lisse	PCE AMV BV-12x14x20-7		
3	00053770	2	Scheibe	ST	Washer	PC Washer	PCE A13-140HV-St A2G	DIN 125	
4	00879650	1	Bolzen	ST	Bolt	PC Boulon	PCE B12h11X95St A3G	DIN 1444	
5	01370250	1	Kabelbündelhalter, schließbar	ST	retainer	PC support	PCE ø13		
6	01370240	1	Montagefuß für Kabelbündelhalter	ST	mounting feet	PC pied	PCE		
7	01501050	1	Klemmblech	ST	clamping plate	PC plaque de serrage	PCE		
8	01166940	1	Distanzhülse	ST	Spacer sleeve	PC Cas de distance	PCE		
9	01141210	1	Lenkeinheit	ST	Steering unit	PC	PCE OSPM 80ON 150L0182		
10	00701170	1	Scheibenfeder	ST	Woodruff key	PC Ressort à disque	PCE 5x6,5-St60k	DIN 6888	
11	00053850	4	Federscheibe	ST	Spring washer	PC Rondelle de ressort	PCE B8 A2G	DIN 137	
12	00153780	4	6kt.Schraube	ST	Hex.bolt	PC Vis à 6 pans	PCE M8x130-8.8 A2G	DIN 931	
13	01499060	1	Halter	ST	retainer	PC support	PCE		
14	01501000	1	Anschlagpuffer	ST	buffer	PC amortisseur	PCE		
15	01500620	1	Buchse	ST	bushing	PC douille	PCE		
16	06002260	1	Linsenflanschschr.m .l-6kt	ST	Lens flange screw	PC Vis à tête bombée	PCE M6x30-8.8 A2B		
17	01500480	1	Druckstück	ST	pressure piece	PC patin de serrage	PCE		
18	03021980	1	Lenkkonsole	ST	console	PC console	PCE		
19	00733550	1	6kt.Mutter	ST	Hex. Nut	PC Écrou à 6 pans	PCE M8-17H A2G	DIN 936	
20	00101530	1	Gewindestift	ST	Threaded pin	PC Goupille de fileté	PCE M8x20-45H	DIN 916	
21	---	1	Ersatzteil auf Anfrage		Spare part on request	Pièce de rechange sur demande			19730308



Lenksäule / Steering column / Colonne de direction

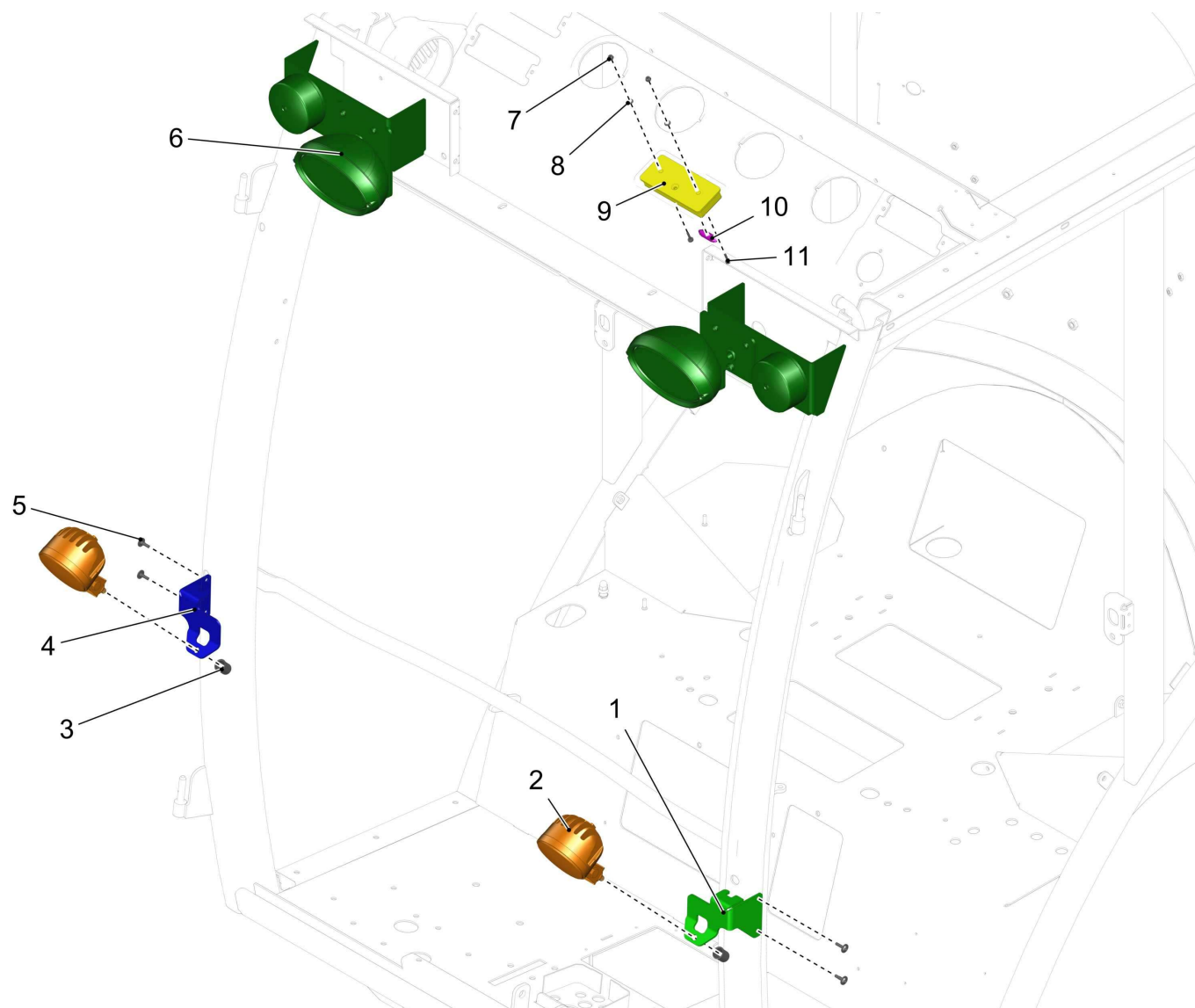
Pos.	Best. Nr. PN Ref.No.	Stk. k. Qty. Qté.	Bezeichnung	Einh. eit	Description	Unit Designation	Abmessungen Unité Measurement Mesurage	DIN / ISO	Bemerkungen Remarks Remarques
22	01137320	1	Stift-Gehäuse	ST	male-housing	PC goupille de boitier	PCE 4-pol Mini-Fit Jr.		
23	01168030	1	Linsenflanschschraube mit I-6kt	ST	Lens flange screw	PC Vis à tête bombée	PCE M5x12-10.9-A2Bk-get.		
24	01271780	1	Halter Relaissockel	ST	Retainer	PC Support	PCE 2x5-pol.		
25	01271830	1	Relaissockel	ST	Relay base	PC Support d' relais	PCE 2x5pol.		
26	01470020	1	Relais mit Löschiode	ST	Relay	PC Relais	PCE 12V 20/10A		














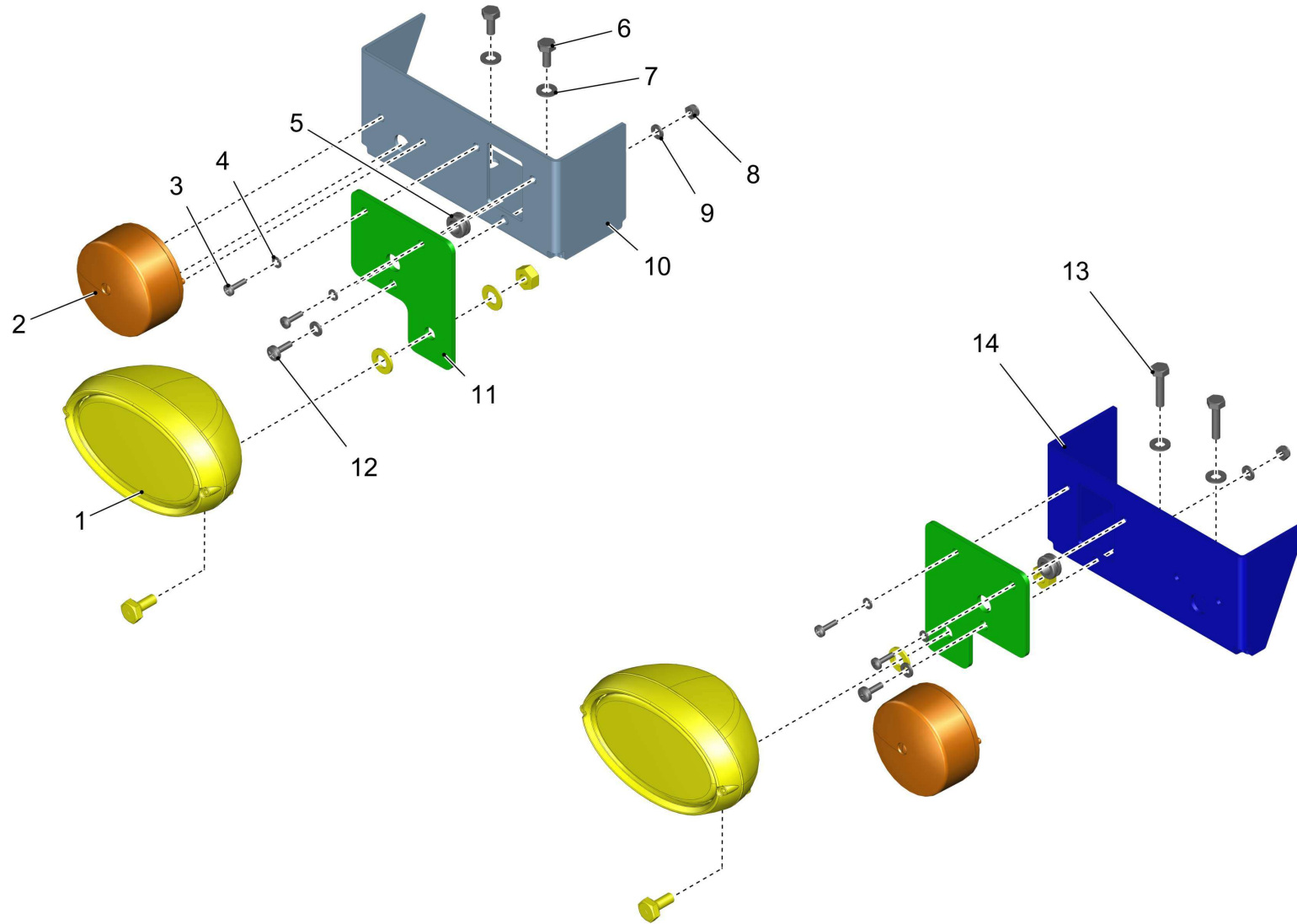
## Bedienfeld / Dashboard / Tableau de bord

Pos.	Best. Nr. PN Ref.No.	Stk k. Qty. Qté.	Bezeichnung	Einh eit	Description	Unit Designation	Abmessungen Unité Measurement Mesurage	DIN / ISO	Bemerkungen Remarks Remarques
1	015008400	1	Armaturenblech	ST	dash board	PC tableau de bord	PCE		
2	01501150	1	Bedienfeld-Folie	ST	control panel foil	PC control panel foil	PCE		
3	01132950	1	Leerdeckel	ST	Cover	PC	PCE		
4	01501450	1	Warnblinkschalter mit Auffindbeleuchtung	ST	hazard switch	PC Interrupteur de danger	PCE		
5	01490360	1	Taster Motordrehzahl	ST	Push button	PC Bouton poussoir	PCE		
6	01491740	1	Kontrollleuchte 12V Motor/Vorglühen	ST	Indicator lamp 12V engine/pre-glow	PC Lumière de controle 12V moteur/préchauffage	PCE		
7	01131640	1	Dichtung Kontrollleuchte	ST	Gasket control-light	PC Joint lumière de controle	PCE		
8	00721090	0, 248	Kantenschutz	M	Edge protection	M Protection d'affilage	M 1,0-2,0 schwarz		



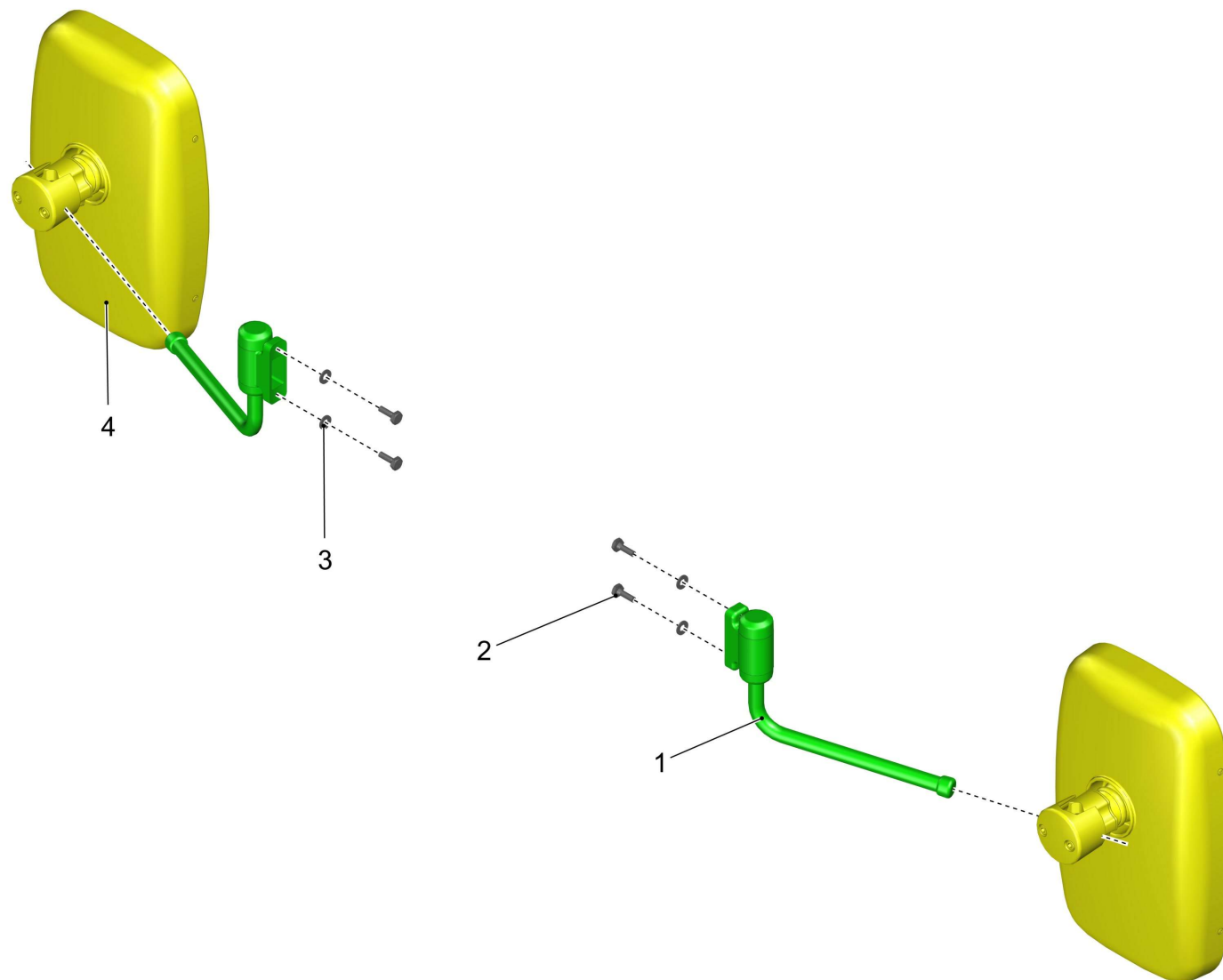
Beleuchtung Rechtsv Std vorne / Lighting right-hand traffic in front / Eclairage circulation à droite devant

Pos.	Best. Nr. PN Ref.No.	Stk k. Qty. Qté.	Bezeichnung	Einh eit	Description	Unit Designation	Abmessungen Unité Measurement Mesurage	DIN / ISO	Bemerkungen Remarks Remarques
1	---	1	Ersatzteil auf Anfrage		Spare part on request				92054675
2	 01501440	2	Arbeitsscheinwerfer LED-AC7-DT	ST	flood lamp	PC feux de travail	PCE		
3	 00874930	2	Schutzkappe	ST	Lens cap	PC Capot de protection	PCE SW13-1-G18 SW		
4	---	1	Ersatzteil auf Anfrage		Spare part on request				92054790
5	 01015340	4	Linsenflanschschr ube	ST	Lens flange screw	PC Vis à tête bombée	PCE 6kt.M6x16-10.9 A2G		
6			<b>Scheinwerfer</b>		<b>Headlight</b>	<b>Phare</b>			<b>Seite/Page 378</b>
7	 00133830	2	6kt.Mutter	ST	Hex. Nut	PC Écrou à 6 pans	PCE M4-6 A2G	DIN 985	
8	 00053710	2	Scheibe	ST	Washer	PC Rondelle	PCE B4,3-140HV-St A2G	DIN 125	
9	 01060700	1	Innenleuchte	ST	Inner lamp	PC Lampe	PCE		
10	 01141870	1	Glühlampe	ST	Bulb	PC Ampoule	PCE C5W 12V 5W	EN 60809	
11	 00731550	2	Linsenschraube	ST	Fillister-head screw	PC Vis de lentille	PCE M4x16-4.8-H A2G	DIN 7985	
12	 01141870	2	Glühlampe	ST	Bulb	PC Ampoule	PCE C5W 12V 5W	EN 60809	



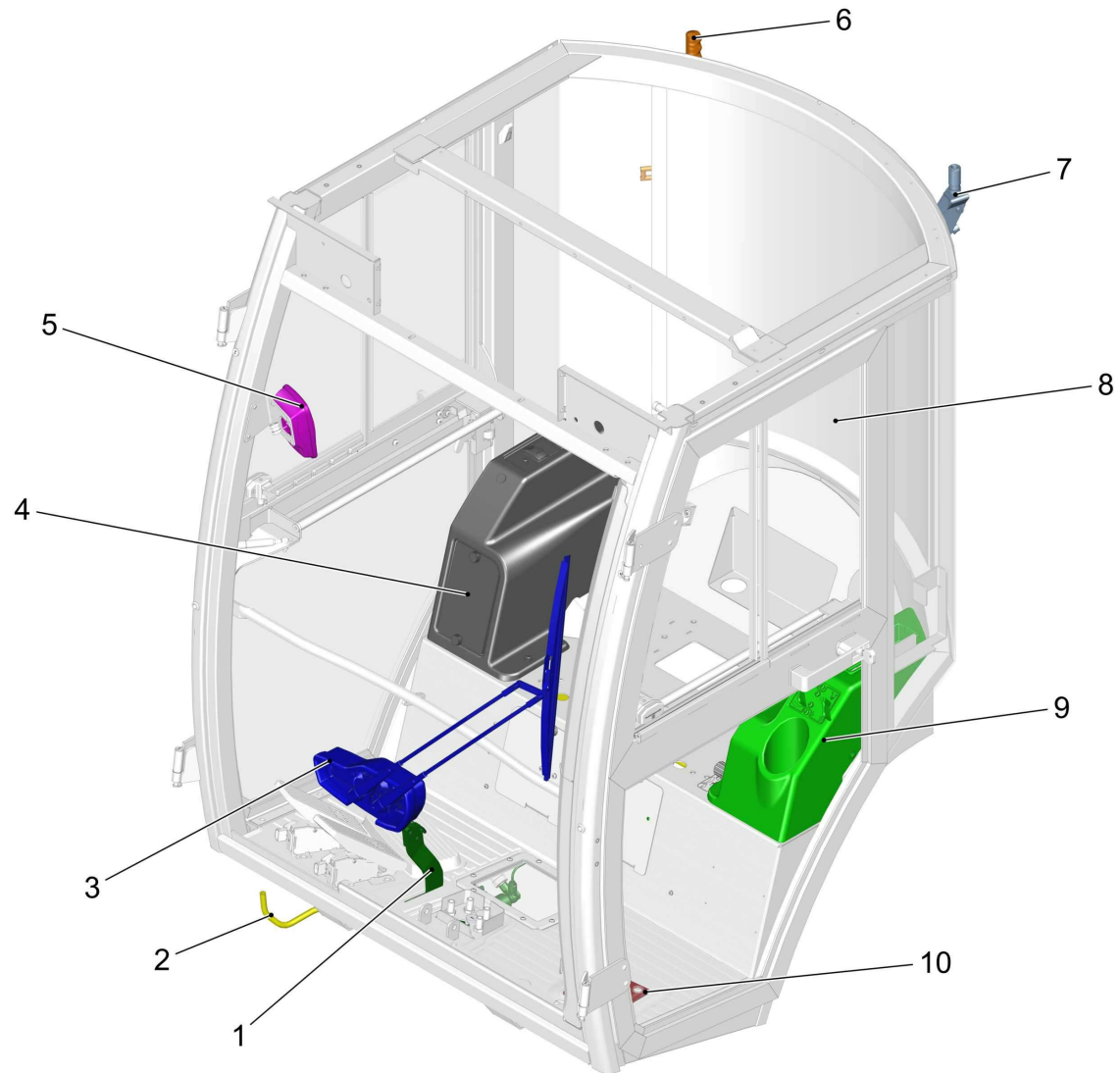
## Scheinwerfer / Headlight / Phare

Pos.	Best. Nr. PN Ref.No.	Stc k. Qty. Qté.	Bezeichnung	Einh eit	Description	Unit Designation	Abmessungen Unité Measurement Mesurage	DIN / ISO	Bemerkungen Remarks Remarques
1	01168320	2	Scheinwerfer Rechtsverkehr	ST	Headlight R.H. traffic	PC Phare, circulation à droite	PCE		
2	01169590	2	Blinkpositionsleuchte	ST	flashing clearance light	PC clignotant	PCE		
3	00053530	4	Linsenschraube	ST	Lens head screw	PC Lens head screw	PCE M5x16-4.8-H A2G	DIN 7985	
4	00054170	4	Federring	ST	Spring ring	PC Rondelle de ressort	PCE A5-MP-Verz., W-Chrom.	DIN 128	
5	01477000	2	Kabelmuffe	ST	bushing	PC douille	PCE Typ DA 110/150/30		
6	00053080	2	6kt.Schraube	ST	Hexagon screw	PC Vis à 6 pans	PCE M8x16 8.8 A2G	DIN 933	
7	00053750	4	Scheibe	ST	Washer	PC Washer	PCE A8,4-140HV-St A2G	DIN 125	
8	00051520	2	6kt.Mutter	ST	Hex. Nut	PC Écrou à 6 pans	PCE M6-6 A2G	DIN 985	
9	00053730	4	Scheibe	ST	Washer	PC Washer	PCE A6,4-140HV-St A2G	DIN 125	
10	01470650	1	Halter, vollst.	ST	Retainer	PC Support	PCE		
11	01500980	2	Halter	ST	retainer	PC support	PCE		
12	00051320	2	Linsenschraube	ST	Fillister-head screw	PC Vis de lentille	PCE M6x16-4.8-H A2G	DIN 7985	
13	00053110	2	6kt.Schraube	ST	Hexagon screw	PC Vis à 6 pans	PCE M8x30-8.8 A2G	DIN 933	
14	01470700	1	Halter, vollst.	ST	Retainer	PC Support	PCE		
15	---	2	Ersatzteil auf Anfrage		Spare part on request		Pièce de rechange sur demande		19741305 Glühlampe EN 60809-PY21W-12V-2 1W gelb
W41	---	2	Ersatzteil auf Anfrage		Spare part on request		Pièce de rechange sur demande		97154157








**Außenspiegel Standard / Exterior mirrors standard / Rétroviseurs extérieurs standard**

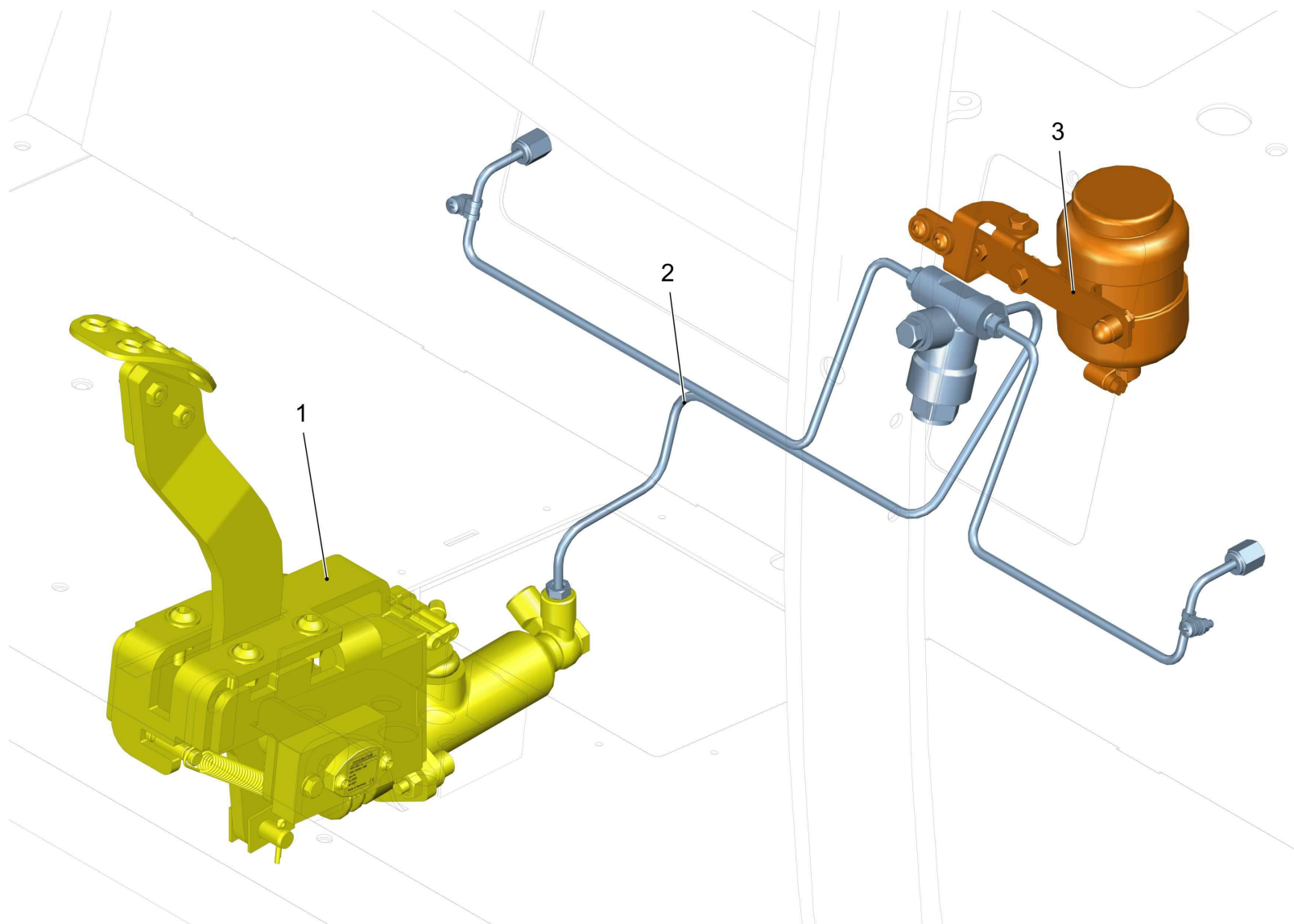
Pos.	Best. Nr. PN Ref.No.	Stc k. Qty. Qté.	Bezeichnung	Einh eit	Description	Unit Designation	Abmessungen Unité Measurement Mesurage	DIN / ISO	Bemerkungen Remarks Remarques
1	01167440	2	Spiegelarm, kpl.	ST	Mirror arm	PC Bras de rétroviseur	PCE		
2	00053010	4	6kt.Schraube	ST	Hex.bolt	PC Vis à 6 pans	PCE M6x16-8.8 A2G	DIN 933	
3	00740280	4	Sperrkantscheibe	ST	Washer	PC Rondelle	PCE SKS-6-dacrometisiert		
4	01167430	2	Außenspiegel	ST	Wing mirror	PC Rétroviseur extérieur	PCE		





Standardkabine / Standard cabin / Cabine standard

Pos.	Best. Nr. PN Ref.No.	Stc k. Qty. Qté.	Bezeichnung	Einh eit	Description	Unit Designation	Abmessungen Unité Measurement Mesurage	DIN / ISO	Bemerkungen Remarks Remarques
1			<b>Bremse</b>		<b>Brake</b>	<b>Frein</b>		<b>Seite/Page</b>	<b>384</b>
2			<b>Wasseranlage</b>		<b>Water system</b>	<b>Équipement de l'eau</b>		<b>Seite/Page</b>	<b>396</b>
3			<b>Wischermotor</b>		<b>Wiper motor</b>	<b>Moteur d'essuie</b>		<b>Seite/Page</b>	<b>400</b>
4			<b>Seitenkonsole rechts</b>		<b>Side console R.H.</b>	<b>Console latérale à droite</b>		<b>Seite/Page</b>	<b>402</b>
5	 01470030		<b>Multifunktionsanzei ge</b>	<b>ST</b>	<b>Multifunction display</b>	<b>PC Indication multifunction</b>	<b>PCE</b>	<b>Seite/Page</b>	<b>383</b>
6			<b>Werkzeug</b>		<b>Tools</b>	<b>Outillage</b>		<b>Seite/Page</b>	<b>412</b>
7			<b>Rundumkennleuchte Halter</b>		<b>Warning beacon retainer</b>	<b>Lampe de marque support</b>		<b>Seite/Page</b>	<b>414</b>
8			<b>Standardkabine</b>		<b>Standard cabin</b>	<b>Cabine standard</b>		<b>Seite/Page</b>	<b>416</b>
9			<b>Seitenkonsole links</b>		<b>Side console L.H.</b>	<b>Console latérale à gauche</b>		<b>Seite/Page</b>	<b>442</b>
10			<b>Modul Grobgutpedal</b>		<b>Module coarse particle pedal</b>	<b>Module de pédale pour particule rude</b>		<b>Seite/Page</b>	<b>446</b>
11	 00121150	1	Kabelbinder	ST	Cable tie	PC Cravatte de câble	PCE T25L 2, 8x240-PA66-natur		
W2	---		Ersatzteil auf Anfrage		Spare part on request	Pièce de rechange sur demande			97153878 Kabelbaum W2 Kabinenboden
W4	---		Ersatzteil auf Anfrage		Spare part on request	Pièce de rechange sur demande			97153886 Kabelbaum W4 Kabinendach
W6	---		Ersatzteil auf Anfrage		Spare part on request	Pièce de rechange sur demande			97152300 Kabelbaum W6 Lenksäule
W8	 03022620	1	Kabelbaum W8 (Arbeitsscheinwerfer)	ST	wiring harness W8	PC faisceau des câbles W8	PCE		
W44	 03022730	1	Kabelbaum W44 (Streuervorbereitung)	ST	wiring harness W44	PC faisceau des câbles W44	PCE		
W77	 03022770	1	Kabelbaum W77 (Fleetrecorder)	ST	wiring harness W77	PC faisceau des câbles W77	PCE		



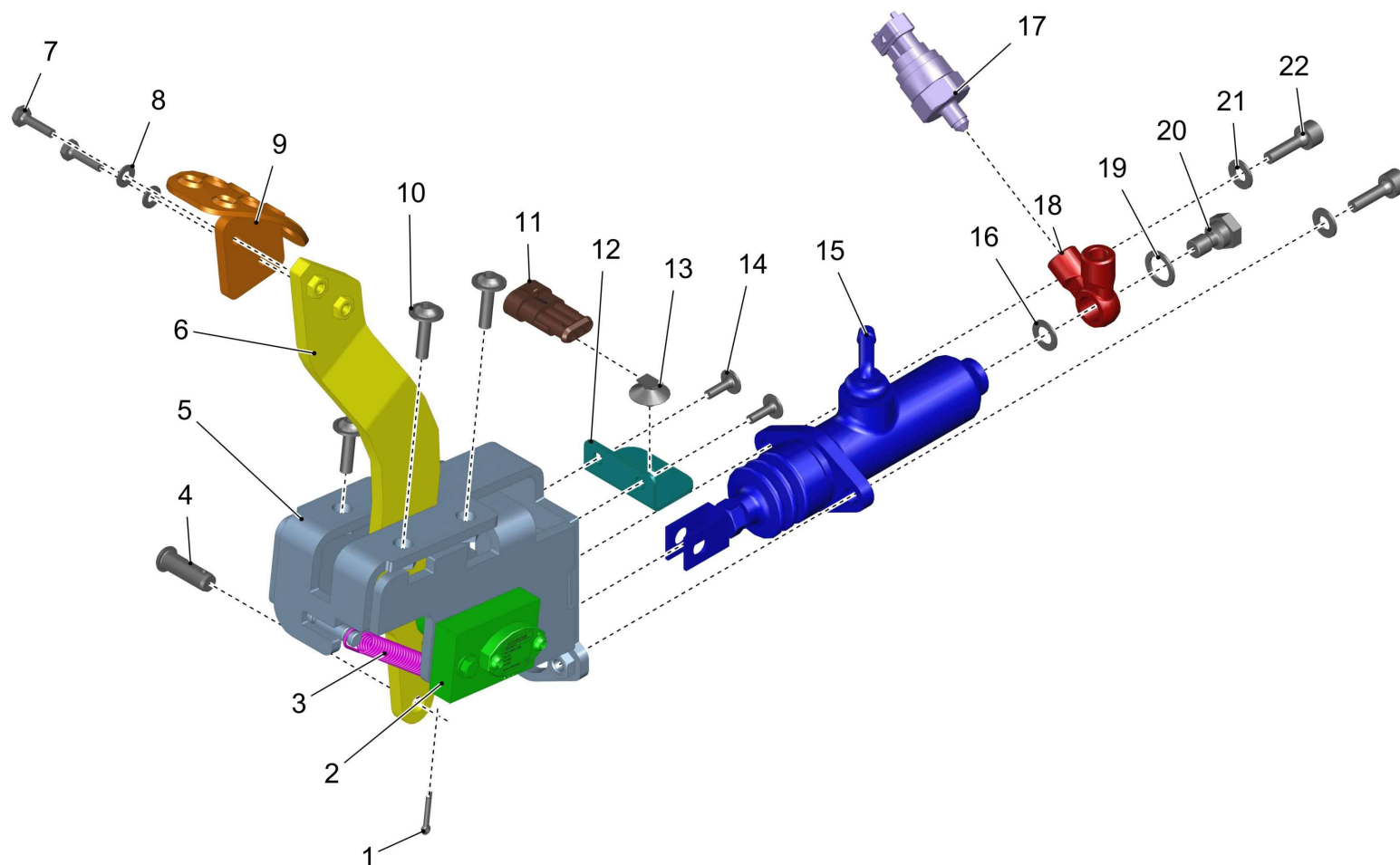
---

**Bremse / Brake / Frein**

---

Pos.	Best. Nr. PN Ref.No.	Stc k. Qty. Qté.	Bezeichnung	Einh eit	Description	Unit Designation	Abmessungen Unité Measurement Mesurage	DIN / ISO	Bemerkungen Remarks Remarques
1			Bremspedal		Brake pedal	Pédale de frein		Seite/Page	386
2			Bremskraftbegrenzer mit Leitung		Brake force limiter with cable	Limiteur de force de freinage avec câble		Seite/Page	392
3			Bremsflüssigkeitsb ehälter		Brake fluid reservoir	Réservoir de liquide de frein		Seite/Page	394

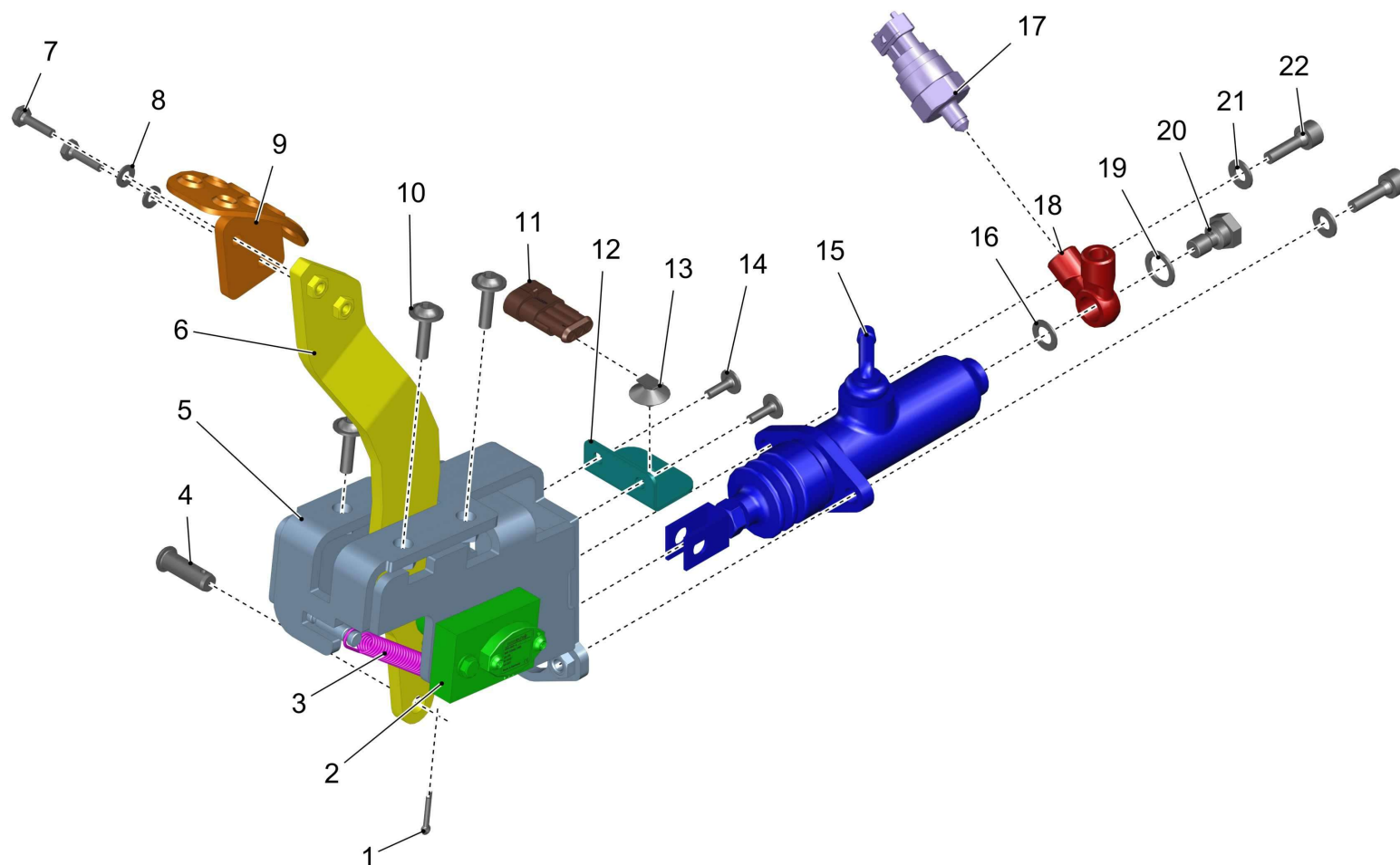
Bremspedal / Brake pedal / Pédale de frein



**Bremspedal / Brake pedal / Pédale de frein**

Pos.	Best. Nr. PN Ref.No.	Stc k. Qty. Qté.	Bezeichnung	Einh eit	Description	Unit Designation	Abmessungen Unité Measurement Mesurage	DIN / ISO	Bemerkungen Remarks Remarques
1	00551410	1	Splint	ST	Cotter pin	PC Goupille fendue	PCE 3,2x16-St A3G	ISO 1234	
2			<b>Winkelsensor</b>		<b>Angle sensor</b>	<b>Capteur d'angle</b>			<b>Seite/Page 390</b>
3	00705310	1	Zugfeder	ST	Tension spring	PC Ressort de traction	PCE		
4	00043450	1	Splintbolzen	ST	Clevis pin	PC Boulon	PCE 10h11x30x25-St A2G	DIN 1434	
5	01498790	1	Lagerbock	ST	bearing block	PC bloc de support	PCE		
6	01498820	1	Bremshebel	ST	brake lever	PC levier de freim	PCE		
7	00053020	2	6kt.Schraube	ST	Hexagon screw	PC Vis à 6 pans	PCE M6x20-8.8 A2G	DIN 933	
8	00740280	2	Sperrkantscheibe	ST	Washer	PC Rondelle	PCE SKS-6-dacrometisiert		
9	01494980	1	Pedalplatte, vollst.	ST	Plate	PC Plaque	PCE		
10	01164420	3	Linsenflanschschr. m.I-6kt.	ST	Lens flange screw	PC Vis à tête bombée	PCE M8x25-A2-70		
11	01006180	1	Stiftgehäuse	ST	Pin housing	PC Pin housing	PCE 3-pol.		
12	01498740	1	Lasche	ST	mounting link	PC eclisse	PCE		
13	01278080	1	Befestigungsclip	ST	Mounting clip	PC Clip de fixation	PCE		
14	01015340	2	Linsenflanschschraube	ST	Lens flange screw	PC Vis à tête bombée	PCE 6kt.M6x16-10.9 A2G		
15	01161290	1	Bremszylinder	ST	Brake cylinder	PC Cylindre à frein	PCE		
16	00557210	1	Dichtring	ST	Sealing ring	PC Joint circulaire	PCE A10x17-Cu	DIN 7603	
17	01490650	1	Drucksensor 160bar	ST	Pressure sensor 160bar	PC Capteur à pression 160bar	PCE		
18	06002780	1	Ringstutzen	ST	Ring fitting	PC Bouchon d'anneau	PCE D=14FAG2xM10x1 A 0246		
19	01495010	1	Dichtring	ST	Sealing ring	PC Joint circulaire	PCE A14x20-CU	DIN 7603	
20	01494990	1	Hohlschraube	ST	Banjo bolt	PC Vis à creux	PCE D14-M10x1		
21	00740310	2	Sperrkantscheibe	ST	Washer	PC Rondelle	PCE SKS-8-dacrometisiert		
22	00103300	2	Zylinderschraube	ST	Socket head screw	PC Socket head screw	PCE M8x25-8.8 A2G	DIN 912	


Bremspedal / Brake pedal / Pédale de frein

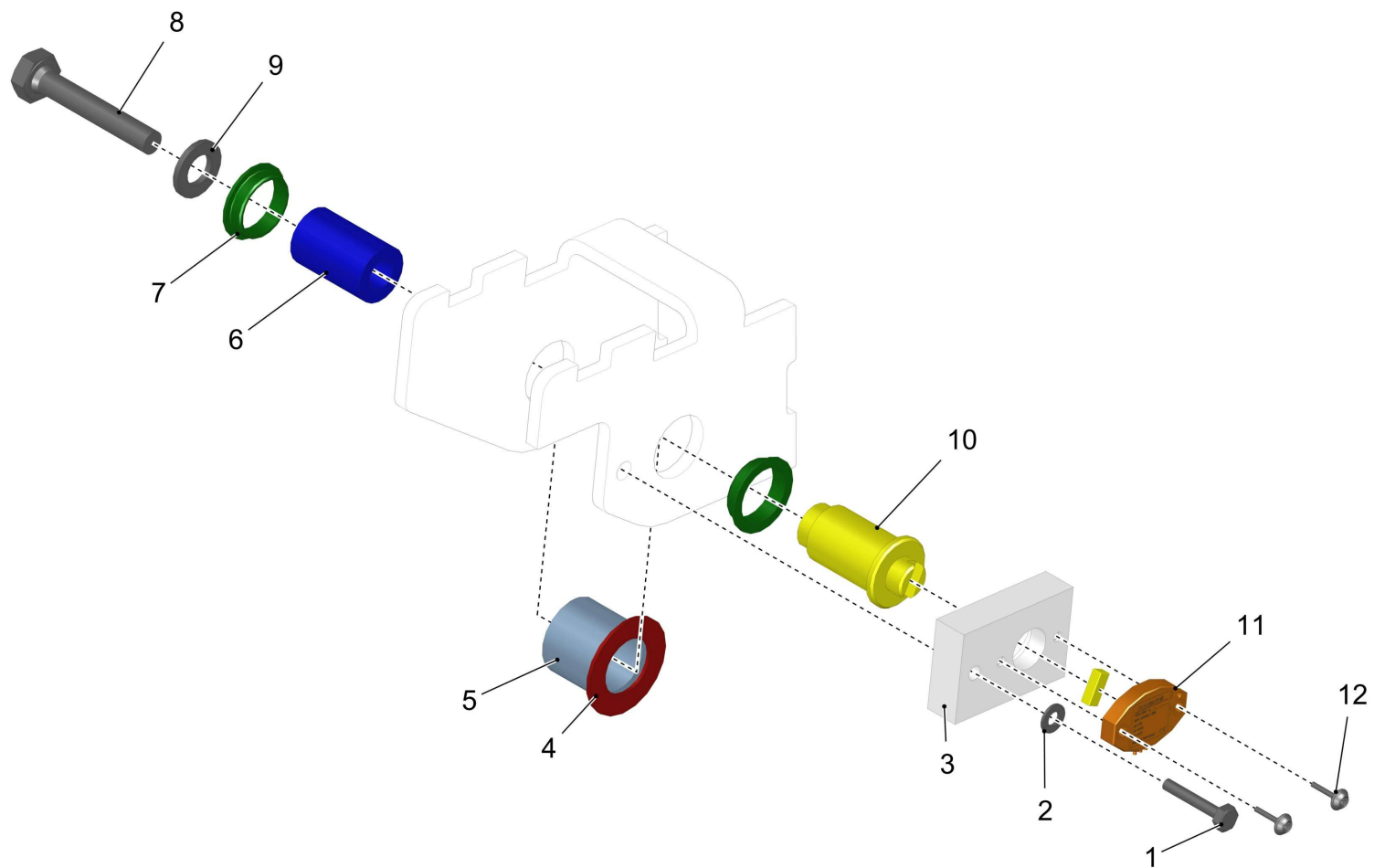


---

**Bremspedal / Brake pedal / Pédale de frein**

---

Pos.	Best. Nr. PN Ref.No.	Stc k. Qty. Qté.	Bezeichnung	Einh eit	Description	Unit Designation	Abmessungen Unité Measurement Mesurage	DIN / ISO	Bemerkungen Remarks Remarques
23	 00906230	2	Verschluss-Stopfen	ST	sealing plug	PC bouchon	PCE GPN 700-M10x1		

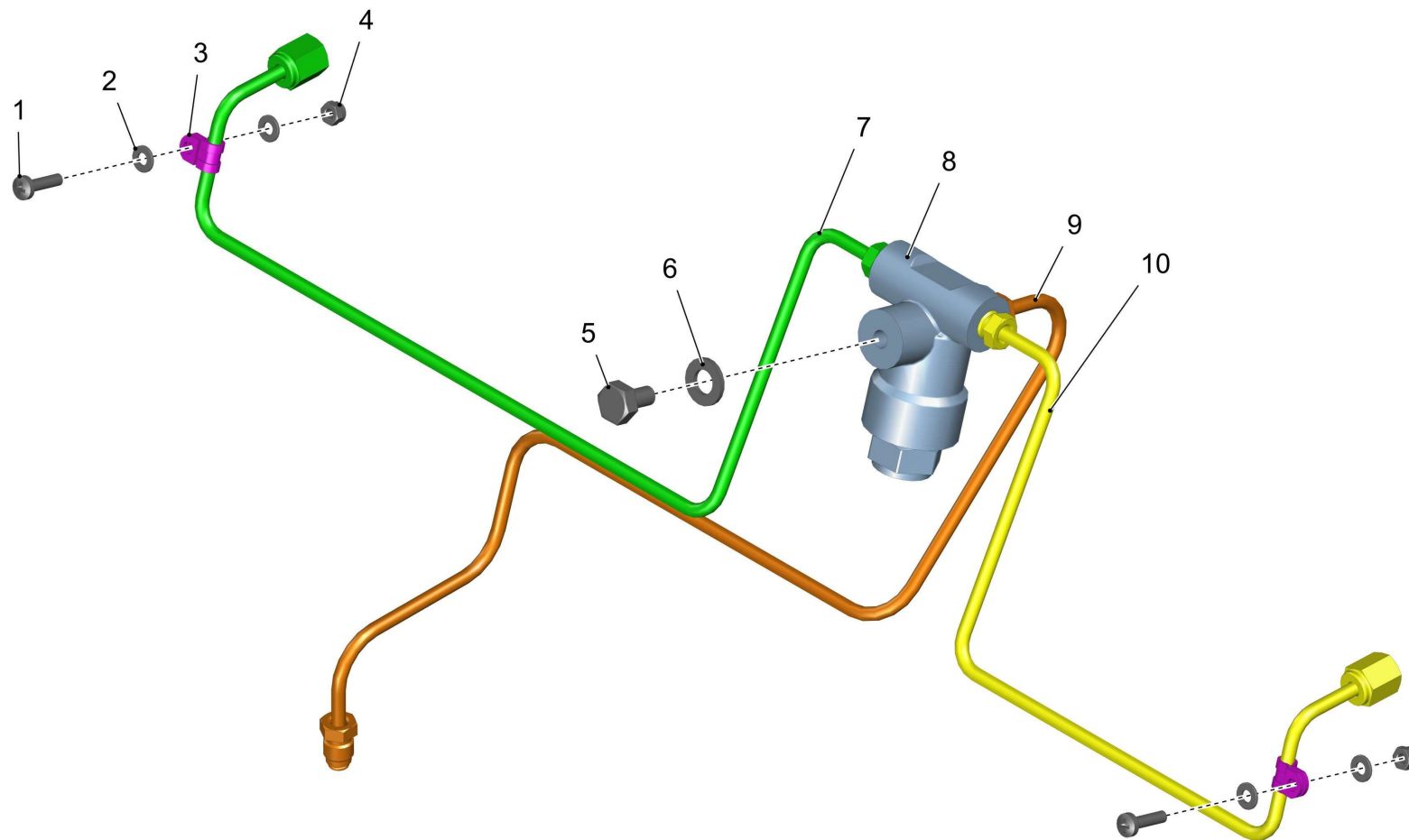




## Winkelsensor / Angle sensor / Capteur d'angle

Pos.	Best. Nr. PN Ref.No.	Stc k. Qty. Qté.	Bezeichnung	Einh eit	Description	Unit Designation	Abmessungen Unité Measurement Mesurage	DIN / ISO	Bemerkungen Remarks Remarques
1	00053040	1	6kt.Schraube	ST	Hex.bolt	PC Vis à 6 pans	PCE M6x30-8.8 A2G	DIN 933	
2	00740280	1	Sperrkantscheibe	ST	Washer	PC Rondelle	PCE SKS-6-dacrometisiert		
3	01499100	1	Flansch Winkelsensor 2	ST	flange	PC flanc	PCE		
4	01499130	1	Anlaufscheibe	ST	starting disc	PC disque de démarrage	PCE		
5	01499140	1	Distanzbuchse	ST	spacer sleeve	PC douille	PCE		
6	01499150	1	Klemmbuchse	ST	clamping bush	PC douille de serrage	PCE		
7	01499120	2	Gleitlagerbuchse	ST	slide bearing bush	PC slide bearing bush	PCE		
8	00043600	1	6kt.Schraube	ST	Hex.bolt	PC Vis à 6 pans	PCE M12x60-8.8 A3G	DIN 933	
9	00053770	1	Scheibe	ST	Washer	PC Washer	PCE A13-140HV-St A2G	DIN 125	
10	01499110	1	Magnetaufnahme	ST	magnet support	PC support	PCE		
11	01499090	1	Winkelsensor	ST	angle sensor	PC angle sensor	PCE		
12	01078860	2	EJOT-Delta-PT-Schraube	ST	Screw	PC Vis	PCE 4x14 verzinkt	DIN 7500	

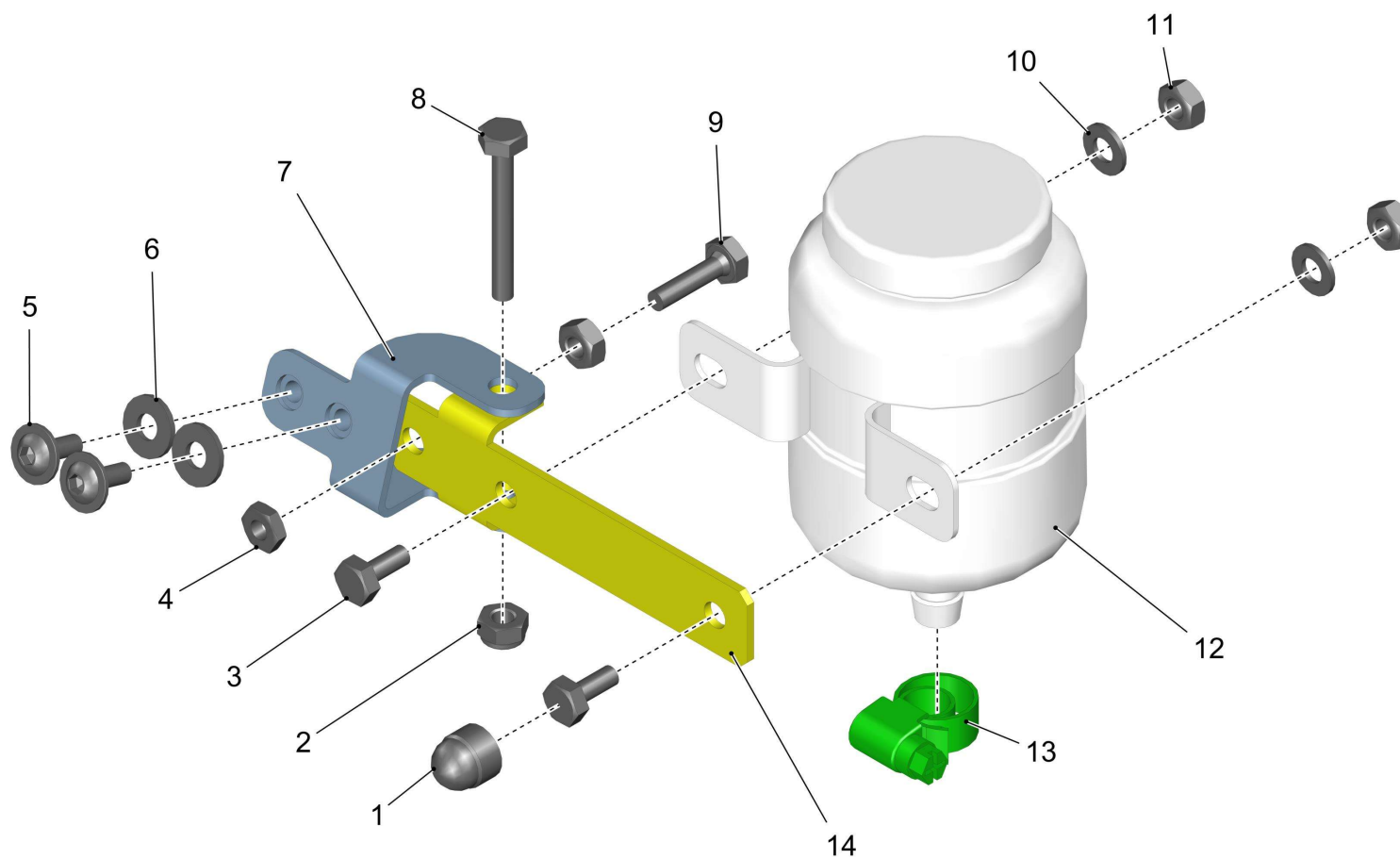
**Bremskraftbegrenzer mit Leitung / Brake force limiter with cable / Limiteur de force de freinage avec câble**



**Bremskraftbegrenzer mit Leitung / Brake force limiter with cable / Limiteur de force de freinage avec câble**

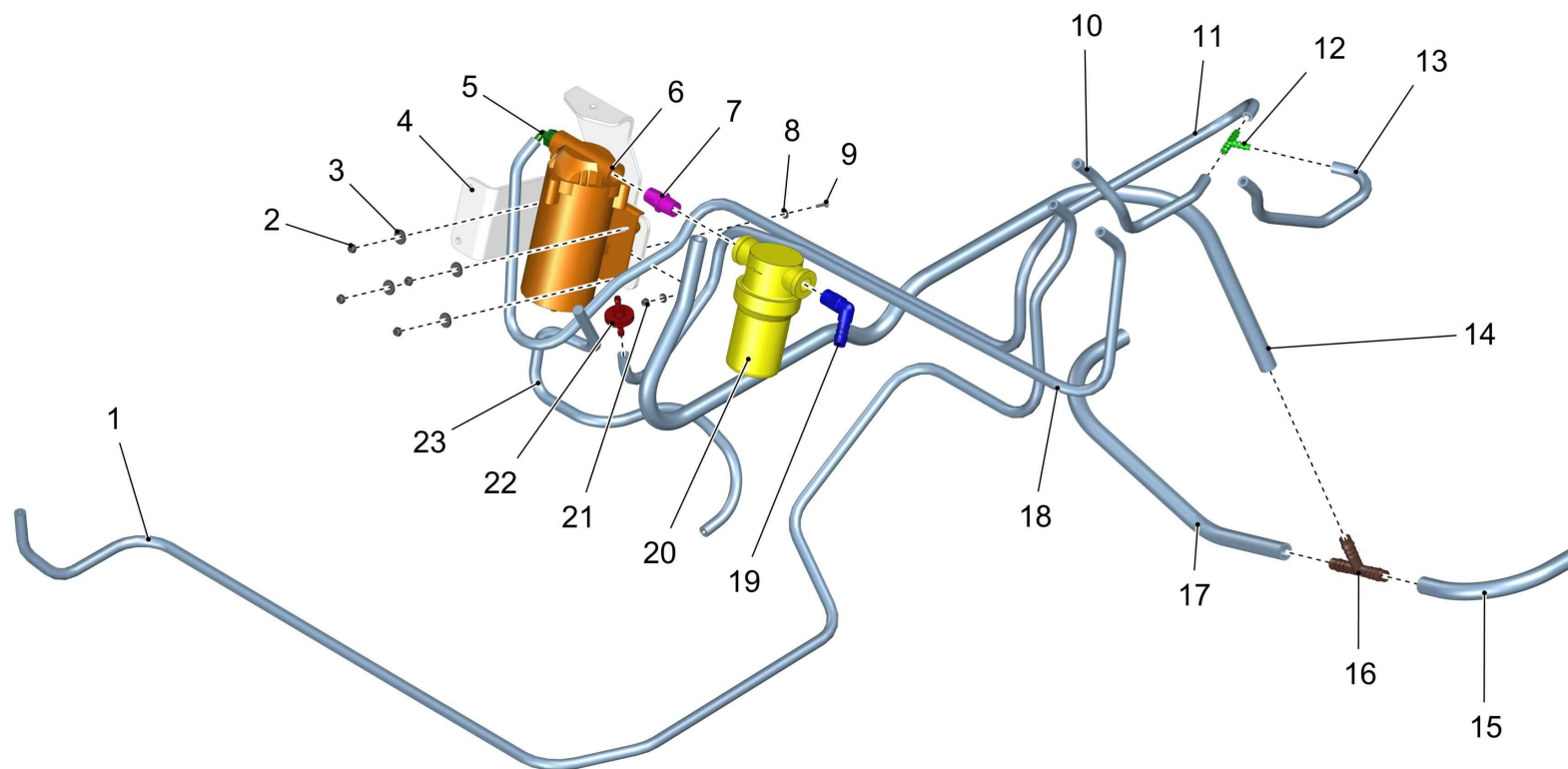
Pos.	Best. Nr. PN Ref.No.	Stc k. Qty. Qté.	Bezeichnung	Einh eit	Description	Unit Designation	Abmessungen Unité Measurement Mesurage	DIN / ISO	Bemerkungen Remarks Remarques
1	00731550	2	Linsenschraube	ST	Fillister-head screw	PC Vis de lentille	PCE M4x16-4.8-H A2G	DIN 7985	
2	00053710	4	Scheibe	ST	Washer	PC Rondelle	PCE B4,3-140HV-St A2G	DIN 125	
3	00903290	2	Rohrschelle	ST	Tube clamp	PC Collier de tube	PCE RSGU1.5/9-W1		
4	00133830	2	6kt.Mutter	ST	Hex. Nut	PC Écrou à 6 pans	PCE M4-6 A2G	DIN 985	
5	00151810	1	6kt.Schraube	ST	Hexagon screw	PC Vis à 6 pans	PCE M8x12-8.8 A2G	DIN 933	
6	00053750	1	Scheibe	ST	Washer	PC Washer	PCE A8,4-140HV-St A2G	DIN 125	
7	03019500	1	Bremsleitung rechts	ST	brake pipe R.H.	PC conduite de freinage à droite	PCE		
8	01490240	1	Bremskraftbegrenzer	ST	Braking force limiter	PC Limiteur de force de freinage	PCE 100 Bar		
9	03019390	1	Bremsleitung	ST	brake pipe	PC conduite de freinage	PCE		
10	03019430	1	Bremsleitung links	ST	brake pipe L.H.	PC conduite de freinage à gauche	PCE		

Bremsflüssigkeitsbehälter / Brake fluid reservoir / Réservoir de liquide de frein



**Bremsflüssigkeitsbehälter / Brake fluid reservoir / Réservoir de liquide de frein**

Pos.	Best. Nr. PN Ref.No.	Stk k. Qty. Qté.	Bezeichnung	Einh eit	Description	Unit Designation	Abmessungen Unité Measurement Mesurage	DIN / ISO	Bemerkungen Remarks Remarques
1	00525910	1	Schutzkappe	ST	Lens cap	PC Capot de protection	PCE 1000/1069 SW		
2	00051520	1	6kt.Mutter	ST	Hex. Nut	PC Écrou à 6 pans	PCE M6-6 A2G	DIN 985	
3	00104500	2	6kt.Schraube	ST	Hexagon screw	PC Vis à 6 pans	PCE M6x12-8.8 A2G	DIN 933	
4	00135790	1	6kt.Mutter	ST	Hex. Nut	PC Écrou à 6 pans	PCE BM6-04 A2G	DIN 439	
5	01000850	2	Linsenflanschschraube	ST	Lens flange screw	PC Vis à tête bombée	PCE 6kt.M6x12-10.9 A2G		
6	00730940	2	Sperrkantscheibe	ST	Detent edged washer	PC Detent edged washer	PCE SKM-6-dacrometisiert		
7	01161410	1	Halter	ST	Retainer	PC Support	PCE		
8	00053050	1	6kt.Schraube	ST	Hex.bolt	PC Vis à 6 pans	PCE M6x40-8.8 A2G	DIN 933	
9	00053020	1	6kt.Schraube	ST	Hexagon screw	PC Vis à 6 pans	PCE M6x20-8.8 A2G	DIN 933	
10	00740280	2	Sperrkantscheibe	ST	Washer	PC Rondelle	PCE SKS-6-dacrometisiert		
11	00053330	3	6kt.Mutter	ST	Hex. Nut	PC Écrou à 6 pans	PCE M6-8 A2G	DIN 934	
12	00411200	1	Ausgleichsbehälter	ST	Compensating reservoir	PC Récipient d' compensation	PCE		
13	00074300	1	Schlauchschele	ST	Hose clamp	PC Hose clamp	PCE A-8-16x 9-W2-2	DIN 3017	
14	01161400	1	Halter	ST	Retainer	PC Support	PCE		
15	00529390	1	Schlauchschele	ST	Hose clamp	PC Agrafe de tuyau	PCE A-8-12x 8-W1-2	DIN 3017	
16	00780680	0,550	Schlauch	M	Hose	M Tuyau	M Ø 7,0		



Wasseranlage / Water system / Équipement de l'eau

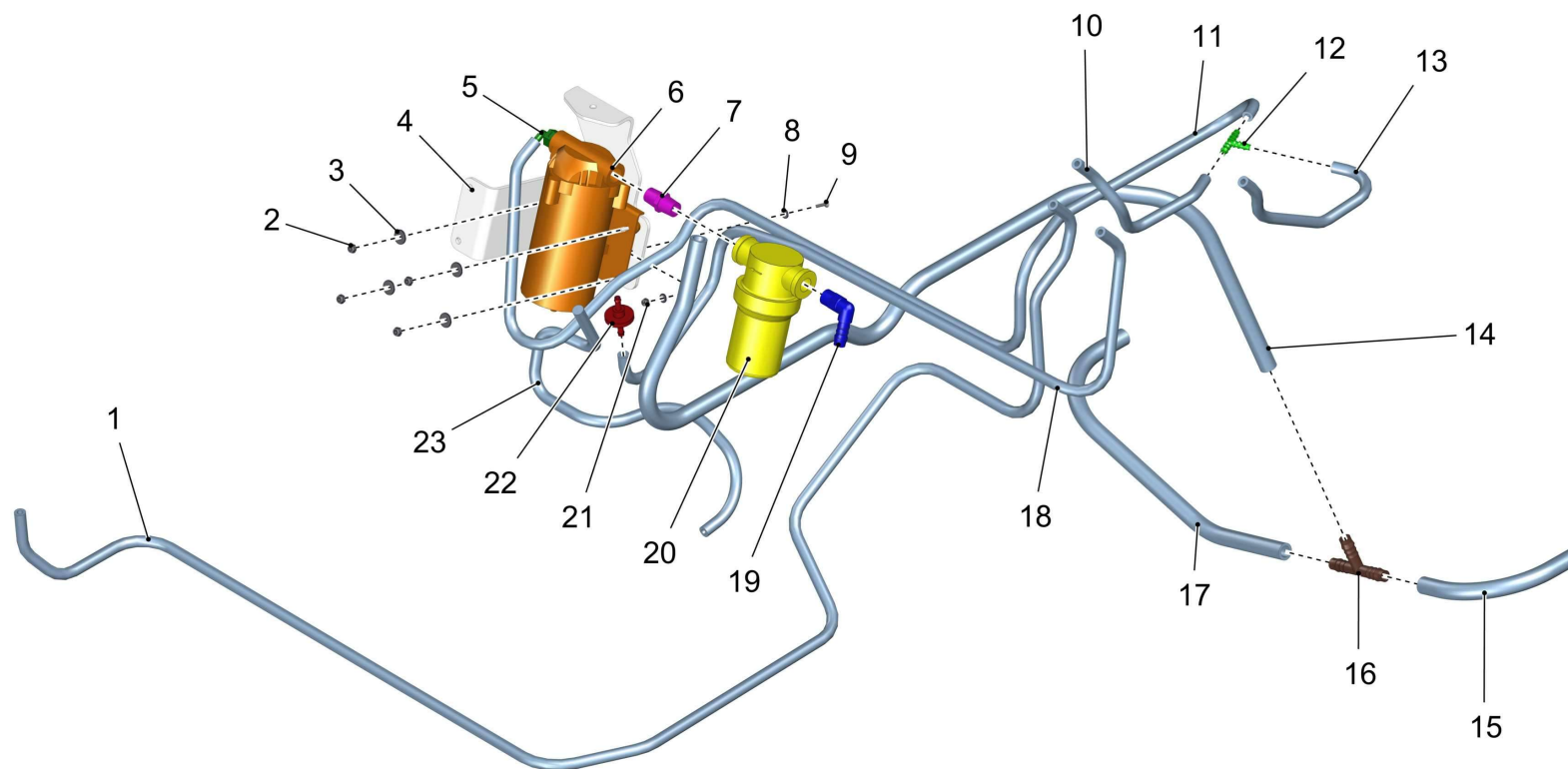
Pos.	Best. Nr. PN Ref.No.	Stc k. Qty. Qté.	Bezeichnung	Einh eit	Description	Unit Designation	Abmessungen Unité Measurement Mesurage	DIN / ISO	Bemerkungen Remarks Remarques
1	01061590	2,000	OLN-Schlauch	M	Hose	M Hose	M DN 4 (6x12)		
2	00051340	4	6kt.Mutter	ST	Hex. Nut	PC Écrou à 6 pans	PCE M5-6 A2G	DIN 985	
3	00555520	4	Scheibe	ST	Washer	PC Rondelle	PCE 5,3-140HV-St A3G	DIN 9021	
4	01498770	1	Pumpenkonsole	ST	pump console	PC console de pompe	PCE		
5	01066760	1	W-Einschraubstutzen	ST	Screwed plug	PC Manchon fileté	PCE WES 6 R3/8-keg.		
6	01225370	1	Pumpe, kpl.	ST	Pump	PC Pompe	PCE		
7	00861750	1	Doppelnippel	ST	Double nipple	PC Raccord double	PCE		
8	00053710	2	Scheibe	ST	Washer	PC Rondelle	PCE B4,3-140HV-St A2G	DIN 125	
9	00051890	1	Senkschraube	ST	Countersunk screw	PC Vis à tête fraisée	PCE M4x16-4.8-H A2G	DIN 965	
10	01061590	0,400	OLN-Schlauch	M	Hose	M Hose	M DN 4 (6x12)		
11	01061590	1,400	OLN-Schlauch	M	Hose	M Hose	M DN 4 (6x12)		
12	00707240	1	Verteiler	ST	Distributor	PC Distributor	PCE TS 6		
13	01061590	0,450	OLN-Schlauch	M	Hose	M Hose	M DN 4 (6x12)		
14	00112010	1,140	Schlauch	ST	Hose	PC Tuyau	PCE 12x3 PVC-weich mit Stahl		
15	00112010	0,230	Schlauch	ST	Hose	PC Tuyau	PCE 12x3 PVC-weich mit Stahl		
16	01063710	1	T-Stück	ST	T-piece	PC Tubulure en T	PCE TS 14		
17	00112010	0,380	Schlauch	ST	Hose	PC Tuyau	PCE 12x3 PVC-weich mit Stahl		
18	01061590	0,900	OLN-Schlauch	M	Hose	M Hose	M DN 4 (6x12)		
19	00020020	1	Winkelstutzen	ST	Angle socket	PC Raccord en équerre	PCE "WES12R3/8""		
20	00021730	1	Filter	ST	Filter	PC Filtre	PCE		

Index: 97126510

397




Diese Druckausgabe kann veraltete Daten enthalten! Bitte Stand beachten!

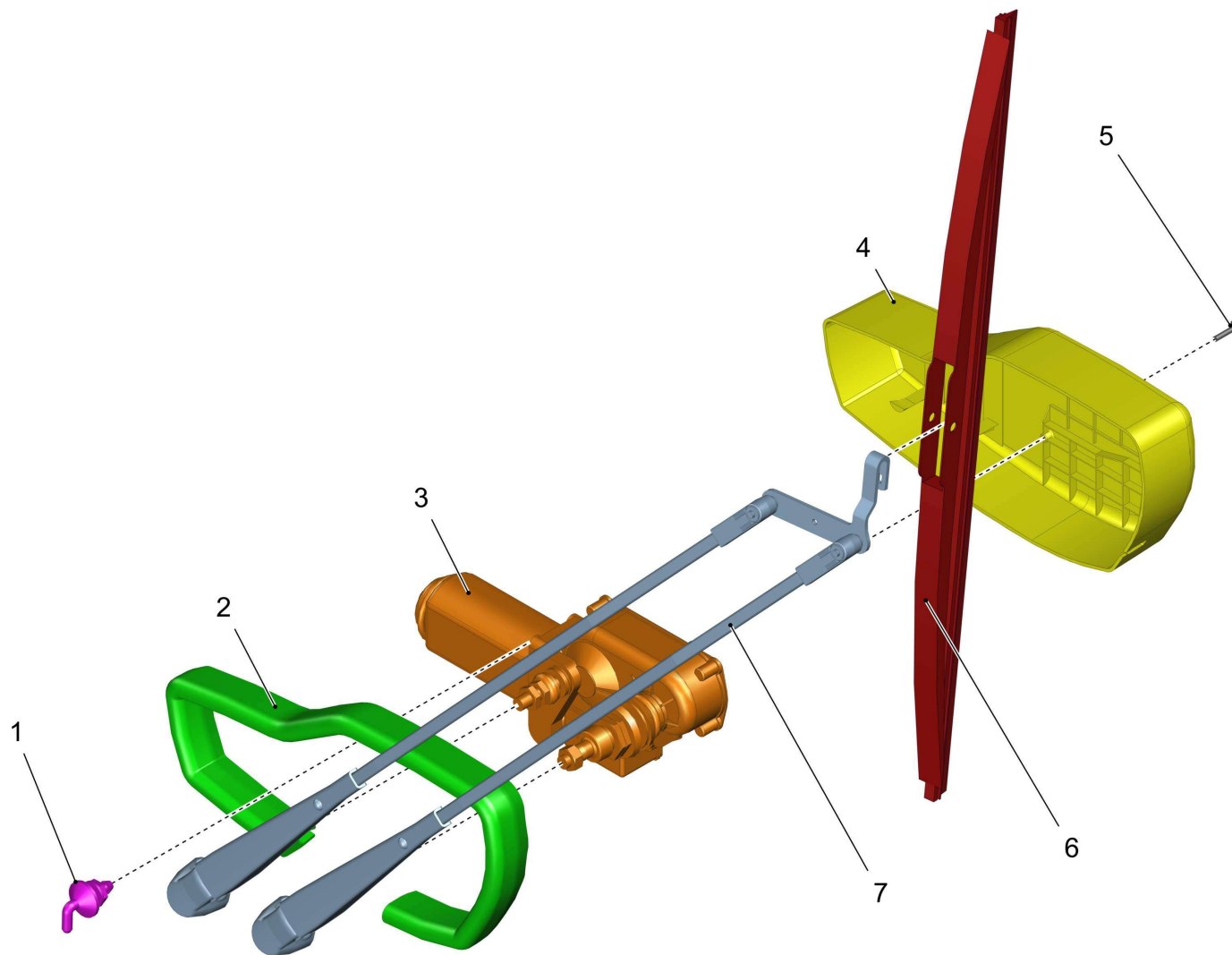
This printed edition may include data out of date! Mind the status, please!





**Wasseranlage / Water system / Équipement de l'eau**

Pos.	Best. Nr. PN Ref.No.	Stc k. Qty. Qté.	Bezeichnung	Einh eit	Description	Unit Designation	Abmessungen Unité Measurement Mesurage	DIN / ISO	Bemerkungen Remarks Remarques
21	 00133830	1	6kt.Mutter	ST	Hex. Nut	PC Écrou à 6 pans	PCE M4-6 A2G	DIN 985	
22	 01472800	1	Reduzierstück	ST	Reducer	PC Reducteur	PCE		
23	 01061590	1, 000	OLN-Schlauch	M	Hose	M Hose	M DN 4 (6x12)		



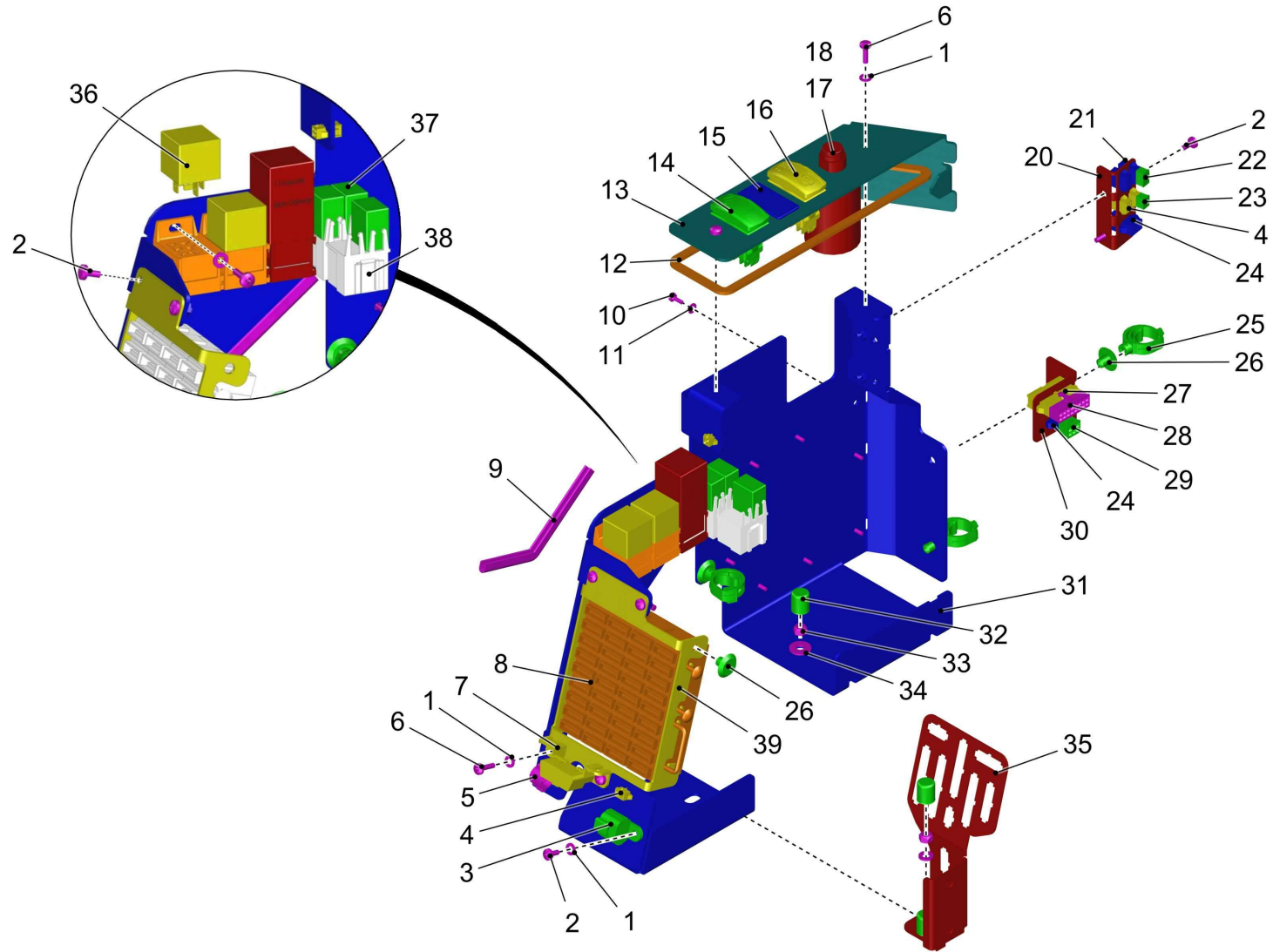
**Wischermotor / Wiper motor / Moteur d'essuie**

Pos.	Best. Nr. PN Ref.No.	Stk. k. Qty. Qté.	Bezeichnung	Einh. eit	Description	Unit Designation	Abmessungen Unité Measurement Mesurage	DIN / ISO	Bemerkungen Remarks Remarques
1	01167490	1	Durchführung	ST	Grommet	PC Passe fil	PCE 100.5026.39.00		
2	01052820	0, 660	Kantenschutz	M	Edge protection	M Protection d'affilage	M 1,0-4,0 schwarz		
3	01167380	1	Scheibenwischer- motor	ST	Wiper motor	PC Moteur (Annexe d'essuyage de glace)	PCE Typ 317		
4	01167480	1	Abdeckung	ST	Cover	PC Couverture	PCE 116.5005.18.CO		
5	01272680	1	Schraube	ST	Screw	PC Vis	PCE PE M4x16-St A2L	DIN 7500	
6	01167470	1	Wischblatt	ST	Wiper blade	PC Feuille d' essuyeur	PCE 1.33 0350.EA.04		
7	01167460	1	Wischerarm	ST	Wiper arm	PC Bras d'essuie glace	PCE		

Seitenkonsole rechts / Side console R.H. / Console latérale à droite

Pos.	Best. Nr. PN Ref.No.	Stc k. Qty. Qté.	Bezeichnung	Einh eit	Description	Unit Designation	Abmessungen Unité Measurement Mesurage	DIN / ISO	Bemerkungen Remarks Remarques
			Seitenkonsole					Seite/Page	403
			Seitenkonsole					Seite/Page	410















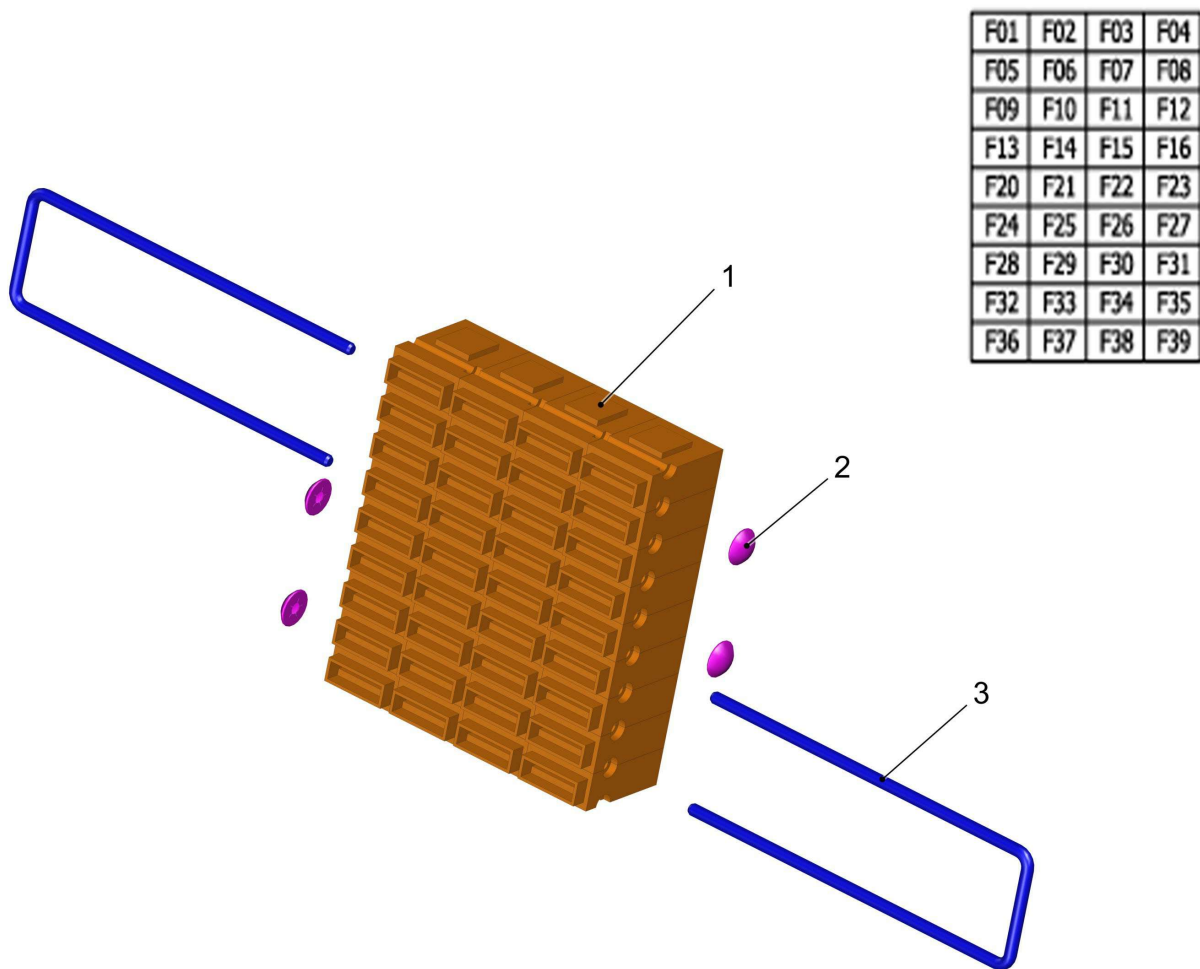


Pos.	Best. Nr. PN Ref.No.	Stc k. Qty. Qté.	Bezeichnung	Einh eit	Description	Unit Designation	Abmessungen Unité Measurement Mesurage	DIN / ISO	Bemerkungen Remarks Remarques	
1	00053720	8	Scheibe	ST	Washer	PC Washer	PCE A5,3-140HV-St A2G	DIN 125		
2	00101460	3	Linsenschraube	ST	Fillister-head screw	PC Vis de lentille	PCE M5x10-4.8-H A2G	DIN 7985		
3	---	1	Ersatzteil auf Anfrage		Spare part on request	Pièce de rechange sur demande			19730399	
4	---	1	Ersatzteil auf Anfrage		Spare part on request	Pièce de rechange sur demande			19730555	
5	01494500	1	Halter Wellschlauch	ST	support	PC support	PCE NW10			
6	00053530	2	Linsenschraube	ST	Lens head screw	PC Lens head screw	PCE M5x16-4.8-H A2G	DIN 7985		
7	---	1	Ersatzteil auf Anfrage		Spare part on request	Pièce de rechange sur demande			19730159	
8			<b>Sicherungspaket</b>						<b>Seite/Page 408</b>	
9	00721090	0, 150	Kantenschutz	M	Edge protection	M Protection d'affilage	M 1,0-2,0 schwarz			
10	00058580	9	6kt.Schraube	ST	Hex.bolt	PC Vis à 6 pans	PCE M4x10-8.8 A2G	DIN 933		
11	00053710	18	Scheibe	ST	Washer	PC Rondelle	PCE B4,3-140HV-St A2G	DIN 125		
12	01472670	1	Dichtung	ST	Gasket	PC Joint	PCE			
13	01500600	1	Blech	ST	sheet metal	PC tôle	PCE			
14	01474280	1	Taster Behälter Heben/Senken	ST	Push button	PC Bouton poussoir	PCE			
15	01132930	1	Blindkappe	ST	Cap	PC Bonnet	PCE			
16	01490660	1	Schalter Feststellbremse	ST	Switch parking brake	PC Interrupteur Frein de stationnement	PCE			
17	01090270	1	Zündstartschalter	ST	Ignition switch	PC Interrupteur	PCE			
18	01141580	1	Satz Zündschlüssel	ST	Set (2pc.) ignition key	PC	PCE			
20	01476440	1	Steckerhalter oben	ST	plug retainer upper	PC support de connecteur	PCE			
21	---	2	Ersatzteil auf Anfrage		Spare part on request	Pièce de rechange sur demande			19730530	






Pos.	Best. Nr. PN Ref.No.	Stc k. Qty. Qté.	Bezeichnung	Einheit	Description	Unit Designation	Abmessungen Unité Measurement Mesurage	DIN / ISO	Bemerkungen Remarks Remarques
22	---	1	Ersatzteil auf Anfrage		Spare part on request		Pièce de rechange sur demande		19730522
23	---	1	Ersatzteil auf Anfrage		Spare part on request		Pièce de rechange sur demande		19730290
24	 01499360	1	Stiftgehäuse Mini-fit Jr. 6pol.	ST	male-housing 6-pole Mini-Fit Jr.	PC	goupille de boîtier Mini-fit Jr. 6pol.	PCE	
25	---	3	Ersatzteil auf Anfrage		Spare part on request		Pièce de rechange sur demande		17526252
26	 01370240	5	Montagefuß für Kabelbündelhalter	ST	mounting feet	PC	pied	PCE	
27	 01168120	1	ST-Gehäuse 16-pol Mini-Fit Jr.	ST	male-housing 16-pole Mini-Fit	PC	Goupille de boîtier 16-pol Mini-Fit Jr.	PCE	
28	 01171170	1	Steckverbindung	ST	Plug connection	PC	Union	PCE 16-polig Mini-Fit	
29	 01171140	1	Buchsengehäuse	ST	Bushing housing	PC	Logement de douille	PCE Molex 6-polig	
30	---	1	Ersatzteil auf Anfrage		Spare part on request		Pièce de rechange sur demande		92067792
31	---	1	Ersatzteil auf Anfrage		Spare part on request		Pièce de rechange sur demande		96167945
32	 01142460	3	Schutzkappe	ST	Protection cap	PC		PCE SW10-1-G16 SW	
33	 00051520	3	6kt.Mutter	ST	Hex. Nut	PC	Écrou à 6 pans	PCE M6-6 A2G	DIN 985
34	 00135120	4	Scheibe	ST	Washer	PC	Washer	PCE 6,4-140HV-St A3G	DIN 9021
35	---	1	Ersatzteil auf Anfrage		Spare part on request		Pièce de rechange sur demande		92049725
36	 000041491 02	1	Relais Wechsler mit Diode (Mini)	ST	Relay	PC	Relay	PCE	
37	 01470020	3	Relais mit Löschiode	ST	Relay	PC	Relais	PCE 12V 20/10A	
38	 01271780	1	Halter Relaissockel	ST	Retainer	PC	Support	PCE 2x5-pol.	
39	 01476420	1	Sicherungshalter	ST	fuse holder	PC	support de fusibles	PCE	

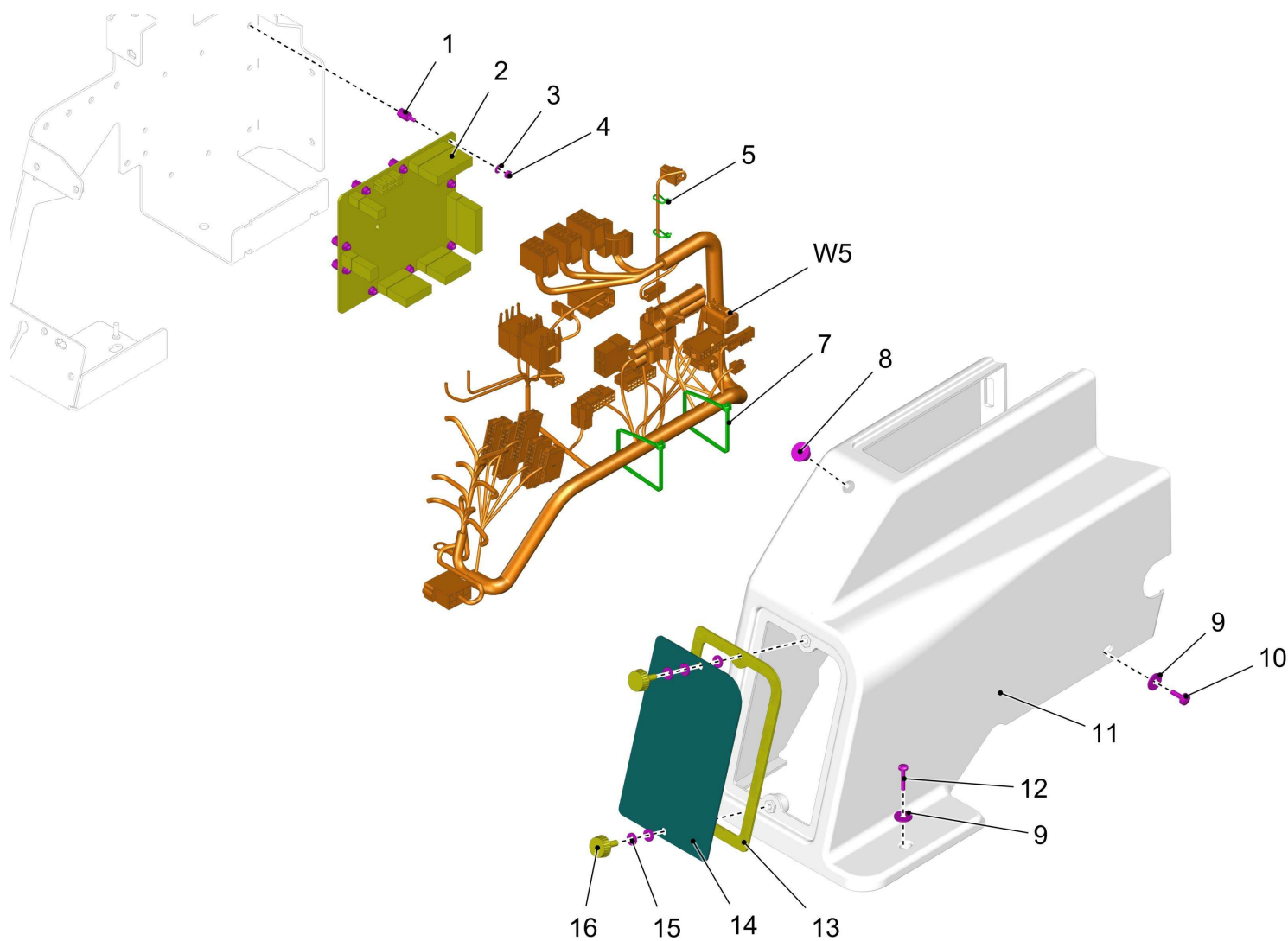


---

**Sicherungspaket / /**

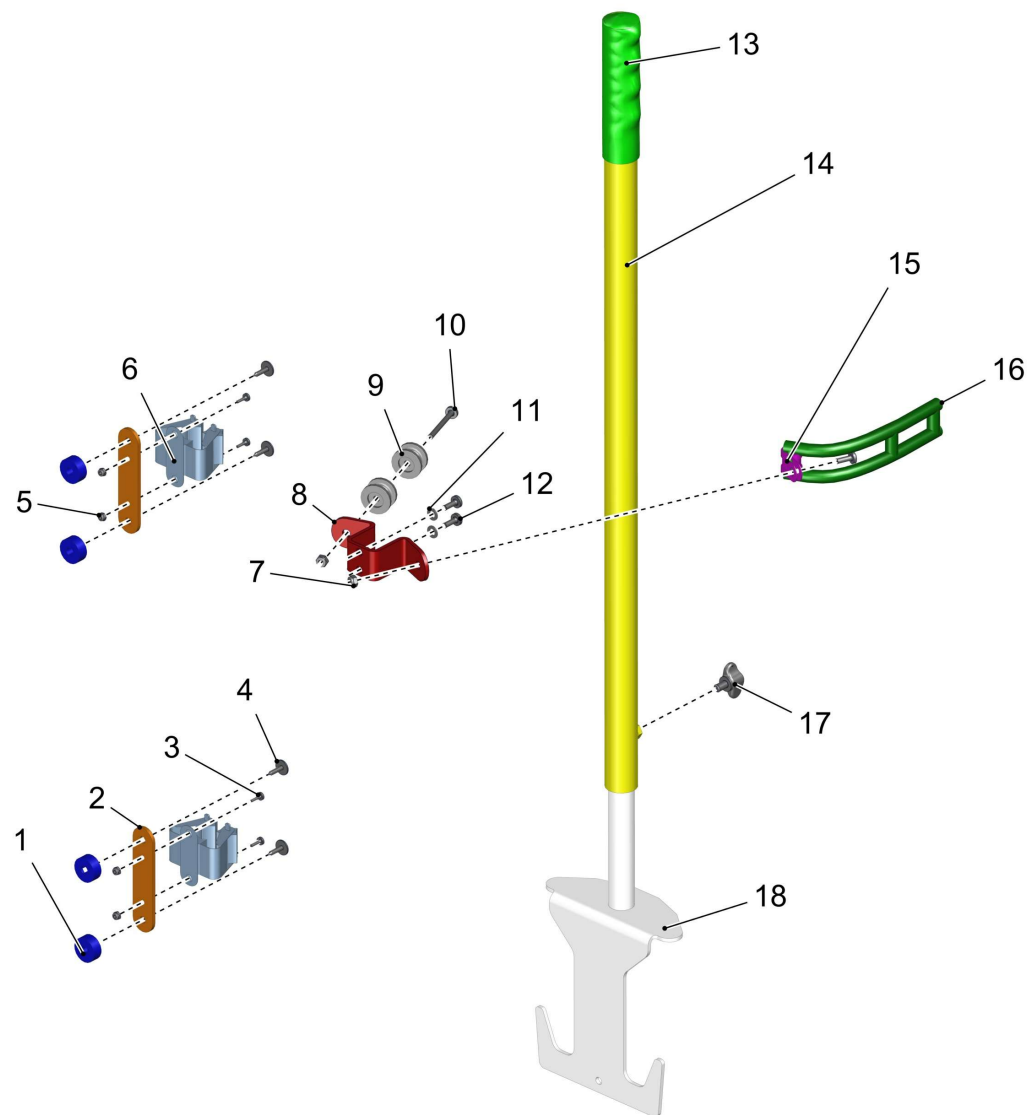
---

Pos.	Best. Nr. PN Ref.No.	Stc k. Qty. Qté.	Bezeichnung	Einh eit	Description	Unit Designation	Abmessungen Unité Measurement Mesurage	DIN / ISO	Bemerkungen Remarks Remarques
1	 00733650	36	Sicherungshalter	ST	Fuse holder	PC Appui à fusible	PCE		
2	---	4	Ersatzteil auf Anfrage		Spare part on request	Pièce de rechange sur demande			12651246



## Seitenkonsole / /

Pos.	Best. Nr. PN Ref.No.	Stk k. Qty. Qté.	Bezeichnung	Einh eit	Description	Unit Designation	Abmessungen Unité Measurement Mesurage	DIN / ISO	Bemerkungen Remarks Remarques
1	00053680	9	Distanzbolzen	ST	Distance bolt	PC Boulon de distance	PCE		
2	01470040	1	Steuergerät Hydraulik	ST	Control unit hydraulik	PC Unité de commande hydraulique	PCE		
3	00053710	9	Scheibe	ST	Washer	PC Rondelle	PCE B4,3-140HV-St A2G	DIN 125	
4	00052810	9	6kt.Mutter	ST	Hex. Nut	PC Écrou à 6 pans	PCE M4-8 A2G	DIN 934	
5	00121010	2	Kabelbinder	ST	Cable tie	PC Cravatte de câble	PCE PLT1M-M 2x110		
7	00967760	2	Kabelbinder	ST	Cable tie	PC Cravatte de câble	PCE 4,8x360		
8	00558390	1	Verschluss-Stopfen	ST	Drain plug	PC Bouchon	PCE F10 SW		
9	00135120	4	Scheibe	ST	Washer	PC Washer	PCE 6,4-140HV-St A3G	DIN 9021	
10	00051320	2	Linsenschraube	ST	Fillister-head screw	PC Vis de lentille	PCE M6x16-4.8-H A2G	DIN 7985	
11	03016320	1	Seitenkonsole rechts	ST	Console R.H.	PC Consôle à droite	PCE		
12	00506950	1	Linsenschraube	ST	Fillister-head screw	PC Vis de lentille	PCE M5x25-4.8-H A2G	DIN 7985	
13	01501260	1	Dichtung	ST	gasket	PC gasket	PCE		
14	01472680	1	Abdeckblech	ST	Cover plate	PC Tôle de protection	PCE		
15	01476300	6	Unverlierbarkeitssch eibe	ST	captive washer	PC rondelle	PCE		
16	01092990	2	Rändelschraube	ST	Knurled screw	PC Vis	PCE M6x16-A2G	DIN464	
W5	---	1	Ersatzteil auf Anfrage		Spare part on request	Pièce de rechange sur demande			97152292



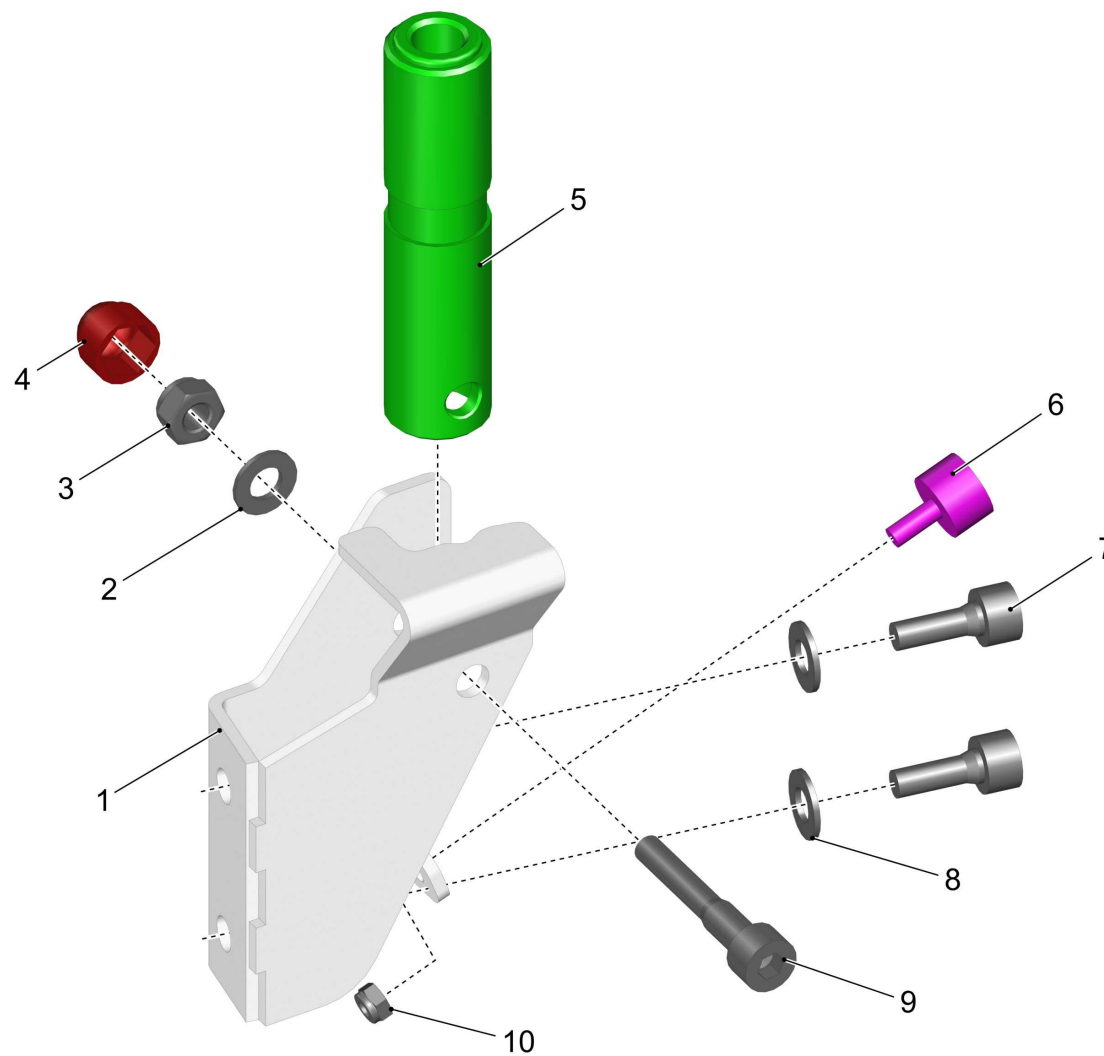
**Werkzeug / Tools / Outillage**

Pos.	Best. Nr. PN Ref.No.	Stk k. Qty. Qté.	Bezeichnung	Einh eit	Description	Unit Designation	Abmessungen Unité Measurement Mesurage	DIN / ISO	Bemerkungen Remarks Remarques
1	00538730	4	Buchse	ST	Bushing	PC Douille	PCE		
2	01498640	2	Platine	ST	plate	PC platine	PCE		
3	00535780	4	Linsenschraube	ST	Fillister-head screw	PC Vis de lentille	PCE M3x10-4.8-H A2G	DIN 7985	
4	00904100	4	Blechschaube	ST	Tapping screw	PC Vis de tôle	PCE ST4,8X16-F A2G	DIN 7981	
5	00022200	4	6kt.Mutter	ST	Hex. Nut	PC Écrou à 6 pans	PCE M3-6 A2G	DIN 985	
6	01075880	2	Gerätehalter	ST	Retainer	PC Support	PCE		
7	00051340	2	6kt.Mutter	ST	Hex. Nut	PC Écrou à 6 pans	PCE M5-6 A2G	DIN 985	
8	01473820	1	Blech	ST	Sheet metal	PC Tôle	PCE		
9	01472920	2	Rundknopf 6-8mm	ST	Round head	PC Tête ronde	PCE		
10	00101870	1	Linsenschraube	ST	Fillister-head screw	PC Vis de lentille	PCE M5x40-4.8-H A2G	DIN 7985	
11	00053720	2	Scheibe	ST	Washer	PC Washer	PCE A5,3-140HV-St A2G	DIN 125	
12	00108650	3	Linsenschraube	ST	Fillister-head screw	PC Vis de lentille	PCE M5x12-4.8-H A2G	DIN 7985	
13	01142540	1	Griff	ST	Handle	PC Poignée	PCE		
14	01142730	1	Rohr, vollst.	ST	Pipe	PC	PCE		
15	00109470	1	Rohrschelle	ST	Tube clamp	PC Collier de tube	PCE RSGU 1 10/15 A2G		
16	01473340	0, 200	Leitergummi	M	Ladder rubber	M Caoutchouc	M		
17	01066950	1	Flügelschraube	ST	Wing screw	PC Vis à ailettes	PCE M6x10 A2B		
18	01475650	1	Schaber	ST	dirt scraper	PC grattoir saleté	PCE		

---

Rundumkennleuchte Halter / Warning beacon retainer / Lampe de marque support

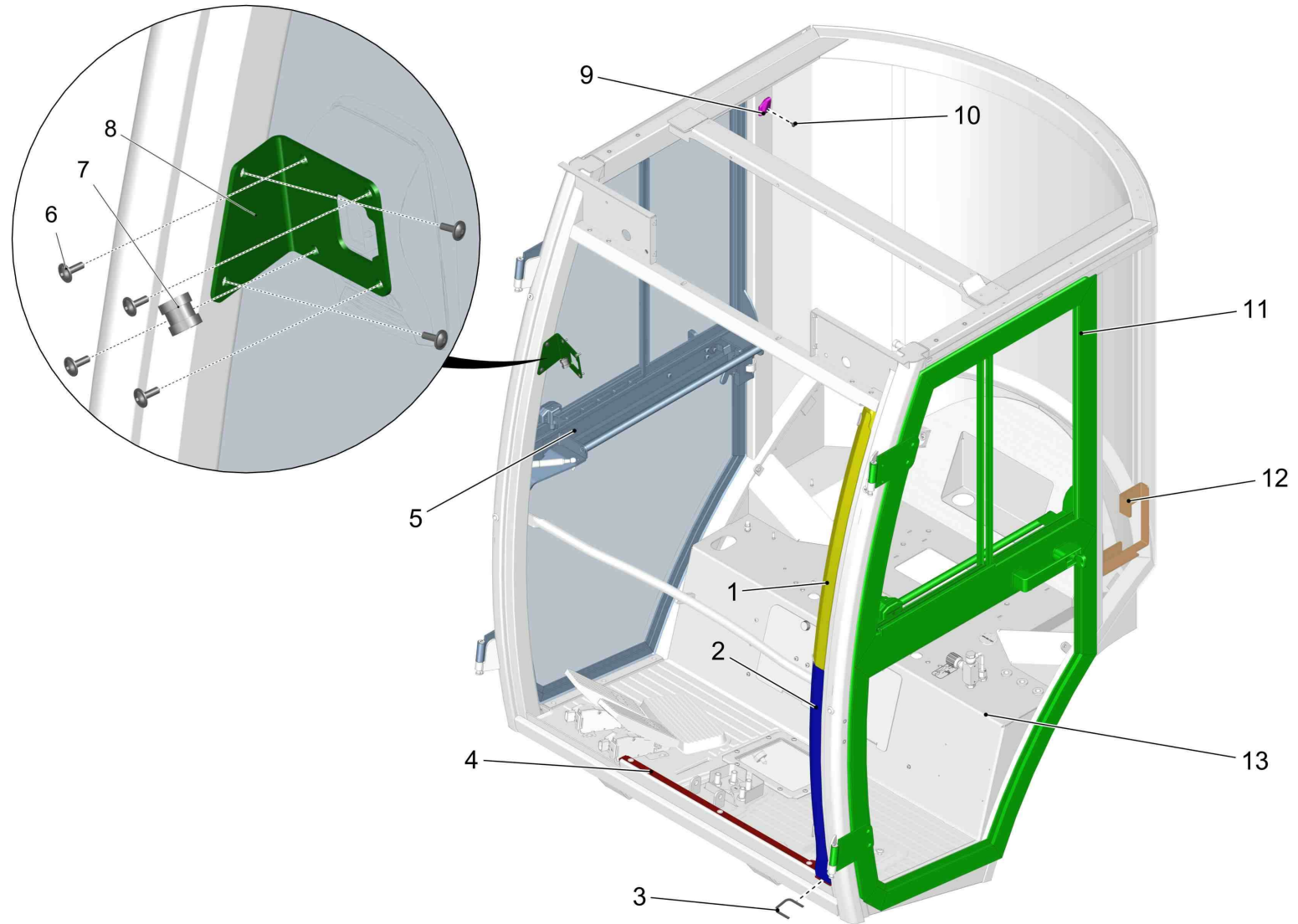
---





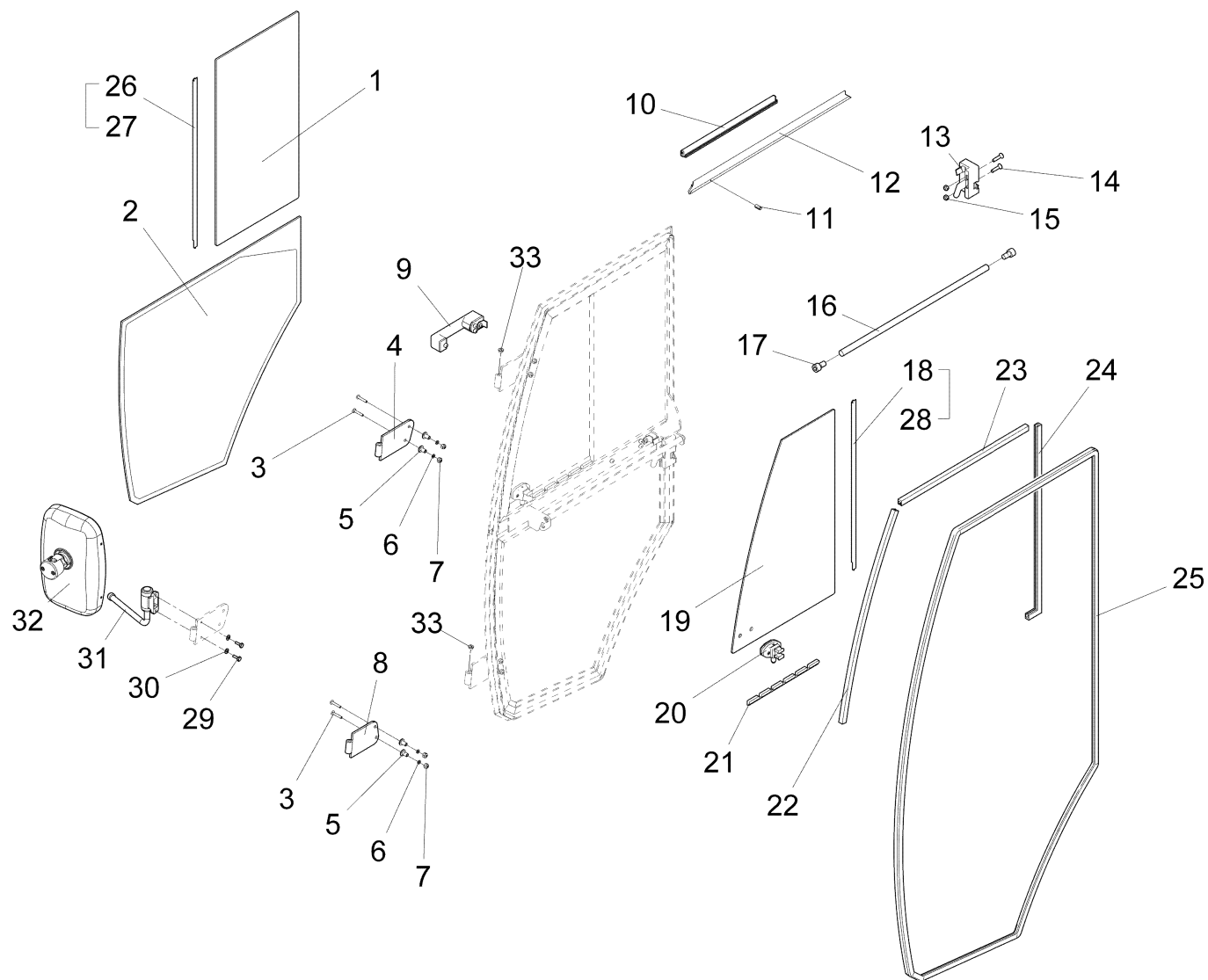
**Rundumkennleuchte Halter / Warning beacon retainer / Lampe de marque support**

Pos.	Best. Nr. PN Ref.No.	Stc k. Qty. Qté.	Bezeichnung	Einh eit	Description	Unit Designation	Abmessungen Unité Measurement Mesurage	DIN / ISO	Bemerkungen Remarks Remarques
1	01476560	1	Halter	ST	retainer	PC support	PCE		
2	00101550	1	Scheibe	ST	Washer	PC Washer	PCE B8,4-140Hv-A2	DIN 125	
3	00101540	1	6kt.Mutter	ST	Hex. Nut	PC Écrou à 6 pans	PCE M8-A2-70	DIN 985	
4	00131610	1	Schutzkappe	ST	Lens cap	PC Capot de protection	PCE 1000/893 SW		
5	01222540	1	Aufsteckrohr	ST	Pipe	PC Tube arrêté	PCE		
6	000098200 01	1	Rundpuffer	ST	Round buffer	PC Round buffer	PCE 16x10-M5x12	16x10-M5 x12 D1610	
7	01017670	2	Zylinderschraube	ST	Socket head screw	PC Socket head screw	PCE M8x20-A2-70	DIN 912	
8	00740310	2	Sperrkantscheibe	ST	Washer	PC Rondelle	PCE SKS-8-dacrometisiert		
9	01019860	1	Zyl.Schraube	ST	Socket head screw	PC	PCE M8x45-A2-70	DIN 912	
10	01017660	1	6kt.Mutter	ST	Hex. Nut	PC Écrou à 6 pans	PCE M5-A2-70	DIN 985	



Standardkabine / Standard cabin / Cabine standard

Pos.	Best. Nr. PN Ref.No.	Stc k. Qty. Qté.	Bezeichnung	Einh eit	Description	Unit Designation	Abmessungen Unité Measurement Mesurage	DIN / ISO	Bemerkungen Remarks Remarques
1	01168300	1	Heizungskanal	ST	Heater duct	PC Canal de chauffage	PCE		
2	01168310	1	Heizungskanal	ST	Heater duct	PC Canal de chauffage	PCE		
3	01498940	1	Dichtung	ST	gasket	PC joint	PCE		
4	01498430	1	Heizungskanal	ST	heater duct	PC heater duct	PCE		
5	<b>01145290</b>	<b>1</b>	<b>Tür rechts</b>	<b>ST</b>	<b>Door R.H.</b>	<b>PC Porte à droite</b>	<b>PCE</b>		<b>Seite/Page 418</b>
6	01168030	6	Linsenflanschschraube mit I-6kt	ST	Lens flange screw	PC Vis à tête bombée	PCE M5x12-10.9-A2Bk-get.		
7	00130250	1	Rohrschelle	ST	Pipe clamp	PC Pipe clamp	PCE RSGU1.12/15 A2G		
8	01474960	1	Halter Display	ST	Retainer	PC Support	PCE		
9	01142510	1	Kleiderhaken	ST	Coat hook	PC	PCE		
10	00053960	1	Blechschraube	ST	Tapping screw	PC Vis de tôle	PCE ST5,5x13-F A2G	DIN 7981	
11	<b>01145280</b>	<b>1</b>	<b>Tür links</b>	<b>ST</b>	<b>Door L.H.</b>	<b>PC Porte à gauche</b>	<b>PCE</b>		<b>Seite/Page 422</b>
12	01500720	1	Halter	ST	retainer	PC support	PCE		
13			<b>Standardkabine</b>		<b>Standard cabin</b>	<b>Cabine standard</b>			<b>Seite/Page 426</b>

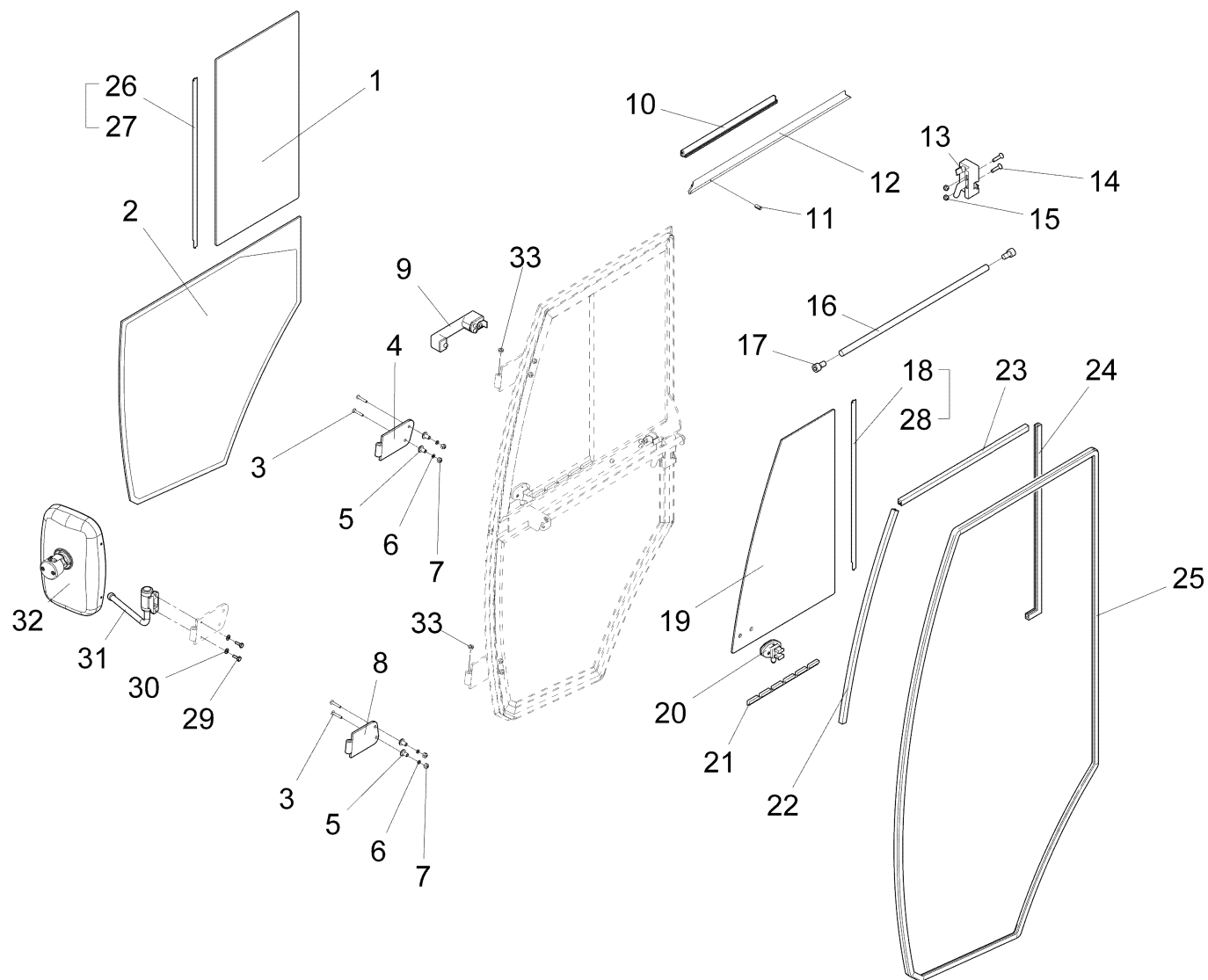


Tür rechts / Door R.H. / Porte à droite

















Pos.	Best. Nr. PN Ref.No.	Stc k. Qty. Qté.	Bezeichnung	Einh eit	Description	Unit Designation	Abmessungen Unité Measurement Mesurage	DIN / ISO	Bemerkungen Remarks Remarques
1	01143680	1	Türscheibe oben rechts	ST	windowpane top R.H.	PC	PCE		
2	01143670	1	Türscheibe unten rechts	ST	windowpane lower R.H.	PC	PCE		
3	01145400	4	Linsenschraube m.l-6kt	ST	Hexagon socket button head screw	PC Vis	PCE M6x35	DIN 7380	
4	01145380	1	Scharnier oben	ST	Hinge above	PC Charnière en haut	PCE		
5	01145420	4	Distanzbuchse	ST	Spacer sleeve	PC Douille de distance	PCE		
6	01145430	4	U-Scheibe	ST	Washer	PC Rondelle	PCE 12x1,6	DIN 7089	
7	00051520	4	6kt.Mutter	ST	Hex. Nut	PC Écrou à 6 pans	PCE M6-6 A2G	DIN 985	
8	01145390	1	Scharnier unten	ST	Hinge lower	PC Charnière en bas	PCE		
9	01145460	1	Handgriff	ST	Handhold	PC Poignée	PCE		inkl, Türschloss und zwei Schlüsseln; Türschloss und Schlüssel sind nicht einzeln bestellbar!
10	01145310	1	Gleitschiene	ST	Slide bar	PC Barre à glisse	PCE		
11	01145480	1	Federstift	ST	Spring pin	PC Goupille	PCE 2,5x6	DIN 1481	
12	03501730	1	Traverse rechts oben	ST	Cross beam r.h. above	PC Poutre en haut droite	PCE		
13	01143700	1	Drehfallenschloss rechts	ST	door lock R.H.	PC Serrure de piège rotative à droite	PCE		
14	01145440	2	Senkschraube	ST	Countersunk screw	PC Vis à tête fraisée	PCE M8x40	DIN 10642	
15	00051510	2	6kt.Mutter	ST	Hex. Nut	PC Écrou à 6 pans	PCE M8-8 A2G	DIN 985	
16	01145360	1	Handlauf	ST	Hand rail	PC Main courante	PCE		
17	01145370	2	Zylinderschraube	ST	Socket head screw	PC Vis à tête cylindrique	PCE M8x15		

Index: 01145290

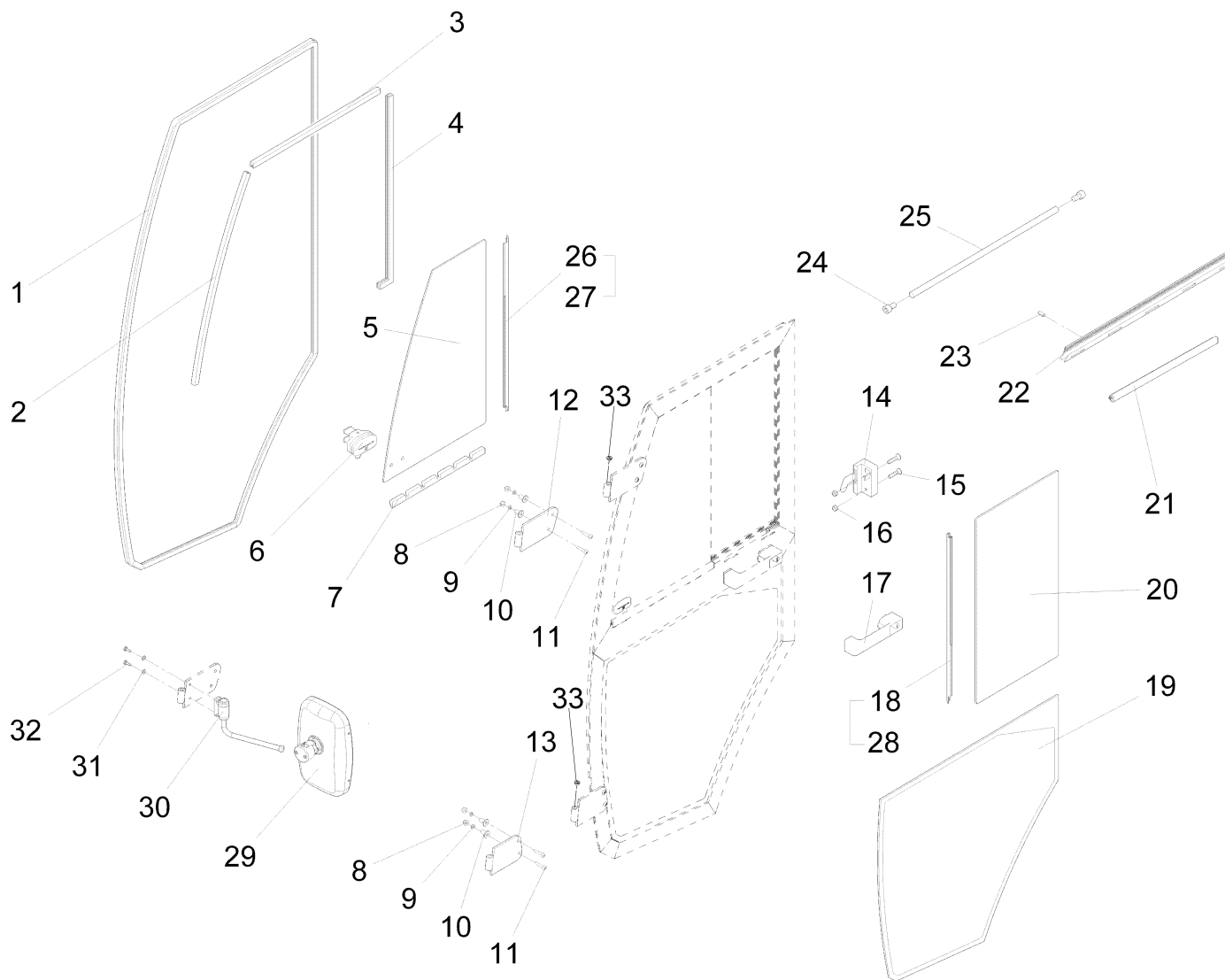
419



Tür rechts / Door R.H. / Porte à droite

Pos.	Best. Nr. PN Ref.No.	Stk k. Qty. Qté.	Bezeichnung	Einh eit	Description	Unit Designation	Abmessungen Unité Measurement Mesurage	DIN / ISO	Bemerkungen Remarks Remarques
18	 01146240	1	Alu-Schiene rechts (bewegliche Scheibe)	ST	Aluminium bar R.H. (movable pane)	PC	Barre d' aluminium à droite (vindue volante)	PCE 570mm	
19	 01143690	1	Schiebefenster oben rechts	ST	sliding window top R.H.	PC		PCE	
20	 01143710	1	Rastgriff	ST	Lock handle	PC	Cran d'arrêt	PCE	
21	 01145350	1	Rastschiene	ST	Lock rail	PC	Rail d'arrêt	PCE	
22	 01145330	1	Führungsprofil vorne	ST	Guidance profil in front	PC	Profil de guidage devant	PCE	
23	 01145320	1	Führungsprofil oben	ST	Guidance profil above	PC	Profil de guidage en haut	PCE	
24	 01145340	1	Führungsprofil hinten	ST	Guidance profil in the back	PC	Profil de guidage arrière	PCE	
25	 01145470	1	Rahmenprofil dichtung	ST	Frame profile seal	PC	Joint de cadre	PCE 4000lg	
26	 01146220	1	Alu-Schiene rechts (feste Scheibe)	ST	Aluminium bar R.H. (fastened pane)	PC	Barre d' aluminium à droite (vindue fixe)	PCE 593mm	
27	 01146210	0, 593	Q-LON Dichtung	M	Gasket	M	Joint	M	
28	 01146210	0, 570	Q-LON Dichtung	M	Gasket	M	Joint	M	
29	 00053010	2	6kt.Schraube	ST	Hex.bolt	PC	Vis à 6 pans	PCE M6x16-8.8 A2G	DIN 933
30	 00740280	2	Sperrkantscheibe	ST	Washer	PC	Rondelle	PCE SKS-6-dacrometisiert	
31	 01167440	1	Spiegelarm, kpl.	ST	Mirror arm	PC	Bras de rétroviseur	PCE	
32	 01167430	1	Außenspiegel	ST	Wing mirror	PC	Rétroviseur extérieur	PCE	
33	 00073800	2	Verschluss-Stopfen	ST	Drain plug	PC	Bouchon	PCE F5 SW	

Tür links / Door L.H. / Porte à gauche





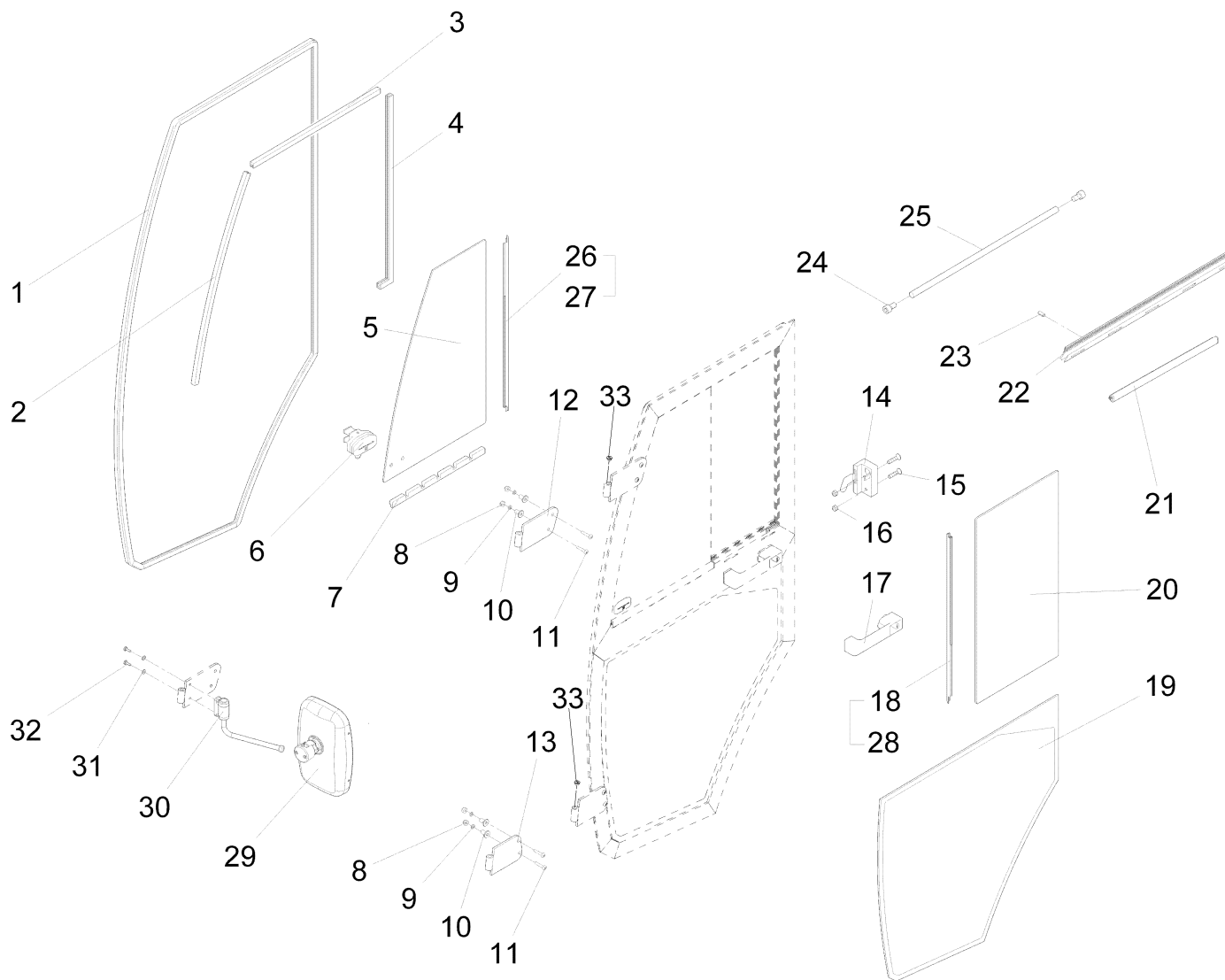
Tür links / Door L.H. / Porte à gauche

Pos.	Best. Nr. PN Ref.No.	Stk. k. Qty. Qté.	Bezeichnung	Einh. eit	Description	Unit	Designation	Abmessungen Unité Measurement Mesurage	DIN / ISO	Bemerkungen Remarks Remarques
1	01145470	1	Rahmenprofilichtung	ST	Frame profile seal	PC	Joint de cadre	PCE 4000lg		
2	01145330	1	Führungsprofil vorne	ST	Guidance profil in front	PC	Profil de guidage devant	PCE		
3	01145320	1	Führungsprofil oben	ST	Guidance profil above	PC	Profil de guidage en haut	PCE		
4	01145340	1	Führungsprofil hinten	ST	Guidance profil in the back	PC	Profil de guidage arrière	PCE		
5	01143650	1	Schiebefenster oben	ST	Sliding window above	PC	Fenêtre coulissante en haut	PCE		
6	01143710	1	Rastgriff	ST	Lock handle	PC	Cran d'arrêt	PCE		
7	01145350	1	Rastschiene	ST	Lock rail	PC	Rail d'arrêt	PCE		
8	00051520	4	6kt.Mutter	ST	Hex. Nut	PC	Écrou à 6 pans	PCE M6-6 A2G	DIN 985	
9	01145430	4	U-Scheibe	ST	Washer	PC	Rondelle	PCE 12x1,6	DIN 7089	
10	01145420	4	Distanzbuchse	ST	Spacer sleeve	PC	Douille de distance	PCE		
11	01145400	4	Linsenschraube m.I-6kt	ST	Hexagon socket button head screw	PC	Vis	PCE M6x35	DIN 7380	
12	01145380	1	Scharnier oben	ST	Hinge above	PC	Charnière en haut	PCE		
13	01145390	1	Scharnier unten	ST	Hinge lower	PC	Charnière en bas	PCE		
14	01143660	1	Drehfallschloß links	ST	Door lock l.h.	PC	Serrure gauche	PCE		
15	01145440	2	Senkschraube	ST	Countersunk screw	PC	Vis à tête fraisée	PCE M8x40	DIN 10642	
16	00051510	2	6kt.Mutter	ST	Hex. Nut	PC	Écrou à 6 pans	PCE M8-8 A2G	DIN 985	
17	01145460	1	Handgriff	ST	Handhold	PC	Poignée	PCE		inkl, Türschloss und zwei Schlüsseln; Türschloss und Schlüssel sind nicht einzeln bestellbar!
18	01145300	1	Alu-Schiene links (feste Scheibe)	ST	Aluminium bar L.H. (fastened pane)	PC	Barre d' aluminium à gauche (vindue fixe)	PCE 593 mm		

Index: 01145280

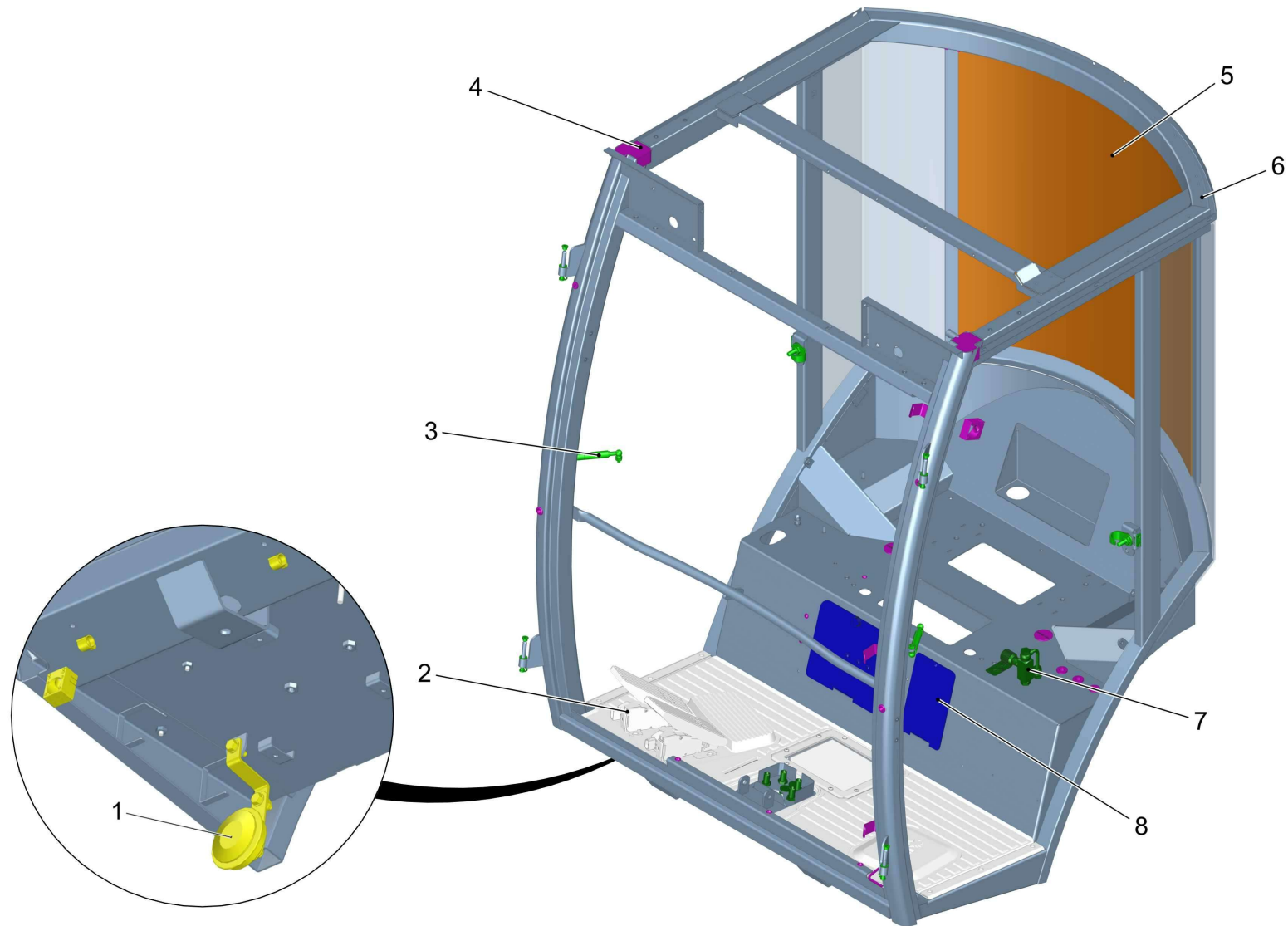
423

Tür links / Door L.H. / Porte à gauche





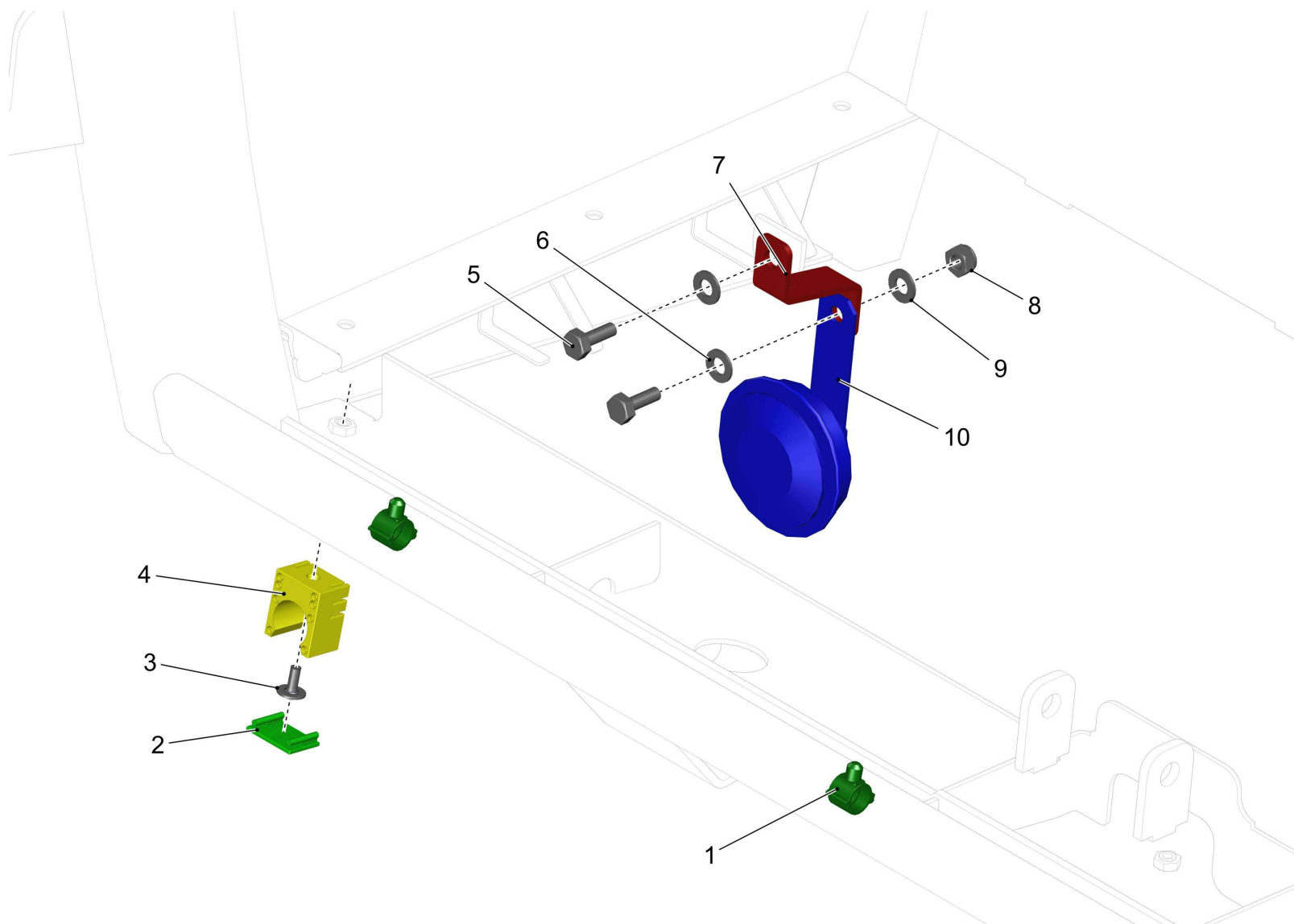
Tür links / Door L.H. / Porte à gauche

Pos.	Best. Nr. PN Ref.No.	Stk. k. Qty. Qté.	Bezeichnung	Einh. eit	Description	Unit Designation	Abmessungen Unité Measurement Mesurage	DIN / ISO	Bemerkungen Remarks Remarques
19	01143630	1	Türscheibe unten links	ST	Lower door windowpane, l.h.	PC Vitre en bas gauche	PCE		
20	01143640	1	Türscheibe oben links	ST	Upper door windowpane, l.h.	PC Vitre en haut gauche	PCE		
21	01145310	1	Gleitschiene	ST	Slide bar	PC Barre à glisse	PCE		
22	03501720	1	Traverse links oben	ST	Cross beam l.h. above	PC Poutre en haut gauche	PCE		
23	01145480	1	Federstift	ST	Spring pin	PC Goupille	PCE 2,5x6	DIN 1481	
24	01145370	2	Zylinderschraube	ST	Socket head screw	PC Vis à tête cylindrique	PCE M8x15		
25	01145360	1	Handlauf	ST	Hand rail	PC Main courante	PCE		
26	01146230	1	Alu-Schiene links (bewegliche Scheibe)	ST	Aluminium bar L.H. (movable pane)	PC Barre d' aluminium à gauche (vindue volante)	PCE 570mm		
27	01146210	0,570	Q-LON Dichtung	M	Gasket	M Joint	M		
28	01146210	0,593	Q-LON Dichtung	M	Gasket	M Joint	M		
29	01167430	1	Außenspiegel	ST	Wing mirror	PC Rétroviseur extérieur	PCE		
30	01167440	1	Spiegelarm, kpl.	ST	Mirror arm	PC Bras de rétroviseur	PCE		
31	00740280	2	Sperrkantscheibe	ST	Washer	PC Rondelle	PCE SKS-6-dacrometisiert		
32	00053010	2	6kt.Schraube	ST	Hex.bolt	PC Vis à 6 pans	PCE M6x16-8.8 A2G	DIN 933	
33	00073800	2	Verschluss-Stopfen	ST	Drain plug	PC Bouchon	PCE F5 SW		



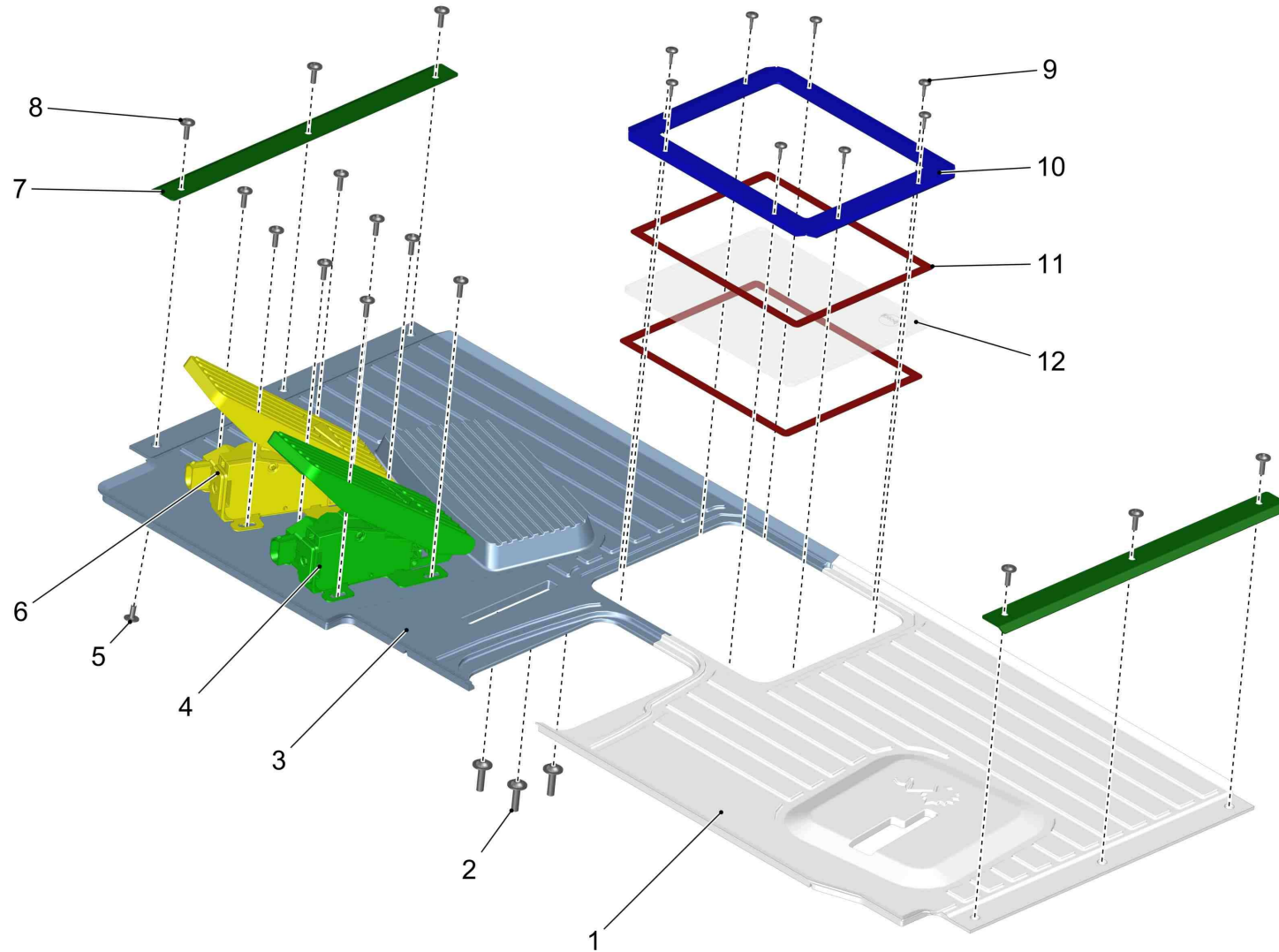
Standardkabine / Standard cabin / Cabine standard

Pos.	Best. Nr. PN Ref.No.	Stc k. Qty. Qté.	Bezeichnung	Einh eit	Description	Unit Designation	Abmessungen Unité Measurement Mesurage	DIN / ISO	Bemerkungen Remarks Remarques
1			<b>Unterbodenelemente</b>		<b>Underbody elements</b>		<b>Eléments dessous de caisse</b>	<b>Seite/Page</b>	<b>428</b>
2			<b>Fußraumelemente</b>		<b>Elements foot space</b>		<b>Elements foot space</b>	<b>Seite/Page</b>	<b>430</b>
3			<b>Türbefestigung</b>		<b>Door mounting</b>		<b>Montage de porte</b>	<b>Seite/Page</b>	<b>432</b>
4			<b>Kleinteile</b>		<b>Small components</b>		<b>Petite pièce</b>	<b>Seite/Page</b>	<b>434</b>
5	 03016230	1	Dämm-Matte	ST	Insulation mat	PC	Natte d' isolation	PCE	
6	 03019030	1	Kabine mit Scheiben	ST	cabin with window pane CM1600	PC	cabine avec vitres CM1600	PCE	<b>Seite/Page</b> <b>436</b>
7			<b>Hydraulik</b>		<b>Hydraulic systems</b>		<b>Hydraulique</b>	<b>Seite/Page</b>	<b>438</b>
8			<b>Abdeckung</b>		<b>Covering</b>		<b>Couvercle de protection</b>	<b>Seite/Page</b>	<b>440</b>



Unterbodenelemente / Underbody elements / Éléments dessous de caisse

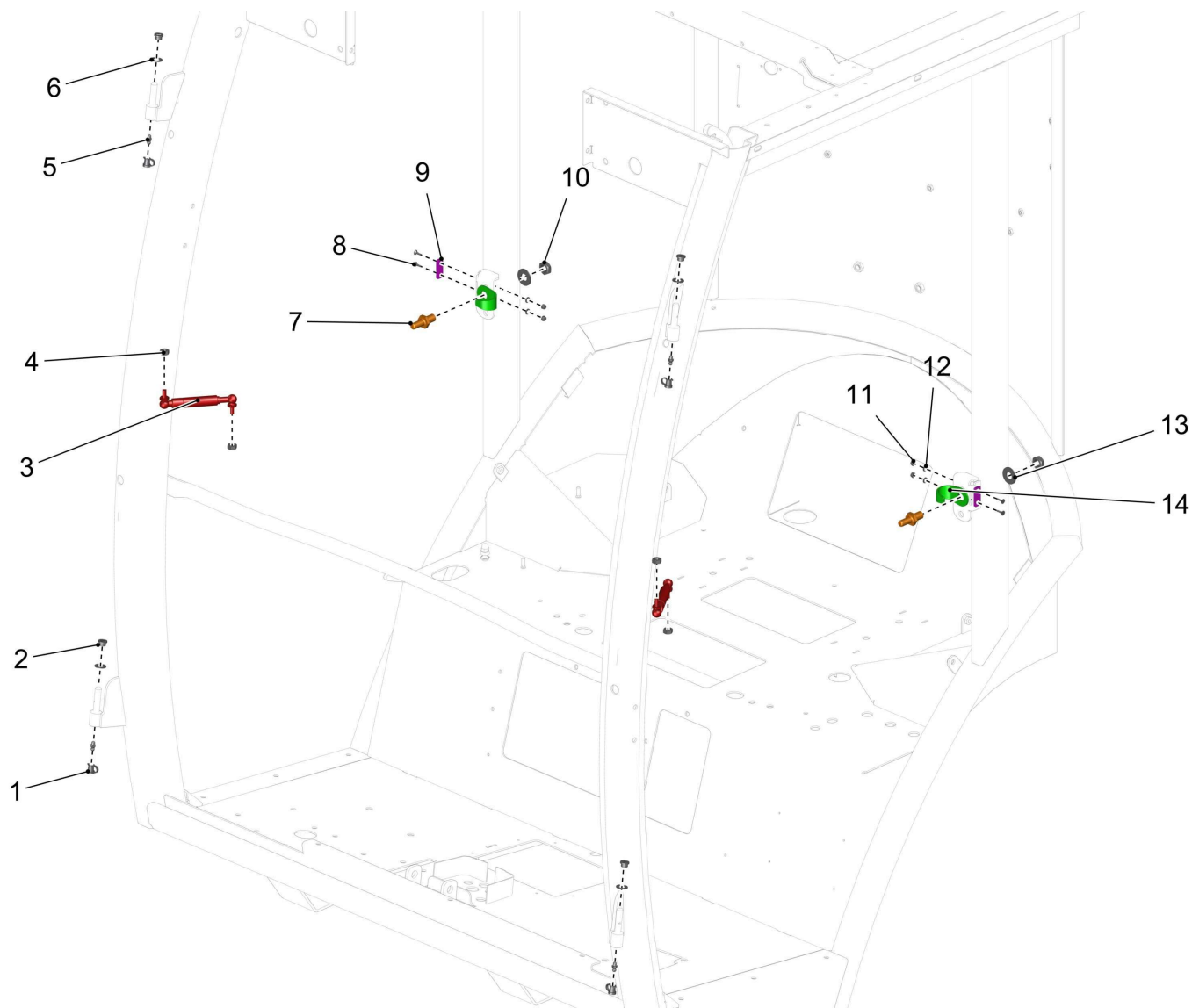
Pos.	Best. Nr. PN Ref.No.	Stk. Qty. Qté.	Bezeichnung	Einh. eit	Description	Unit Designation	Abmessungen Unité Measurement Mesurage	DIN / ISO	Bemerkungen Remarks Remarques
1	01494500	2	Halter Wellschlauch	ST	support	PC support	PCE NW10		
2	01501400	1	Deckel Wellschlauchhalter	ST	cover	PC couvercle	PCE NW17		
3	01000850	1	Linsenflanschschraube	ST	Lens flange screw	PC Vis à tête bombée	PCE 6kt.M6x12-10.9 A2G		
4	01501390	1	Wellschlauchhalter	ST	hose support	PC support de tuyau	PCE NW17		
5	01162510	2	6kt.Schraube	ST	Hexagon screw	PC Vis à 6 pans	PCE M8x20-A2-70	DIN 933	
6	00101550	1	Scheibe	ST	Washer	PC Washer	PCE B8,4-140Hv-A2	DIN 125	
7	---	1	Ersatzteil auf Anfrage		Spare part on request	Pièce de rechange sur demande			92067859
8	00101540	1	6kt.Mutter	ST	Hex. Nut	PC Écrou à 6 pans	PCE M8-A2-70	DIN 985	
9	00740310	2	Sperrkantscheibe	ST	Washer	PC Rondelle	PCE SKS-8-dacrometisiert		
10	01134010	1	Signalhorn 12V	ST	signal horn 12V	PC	PCE		





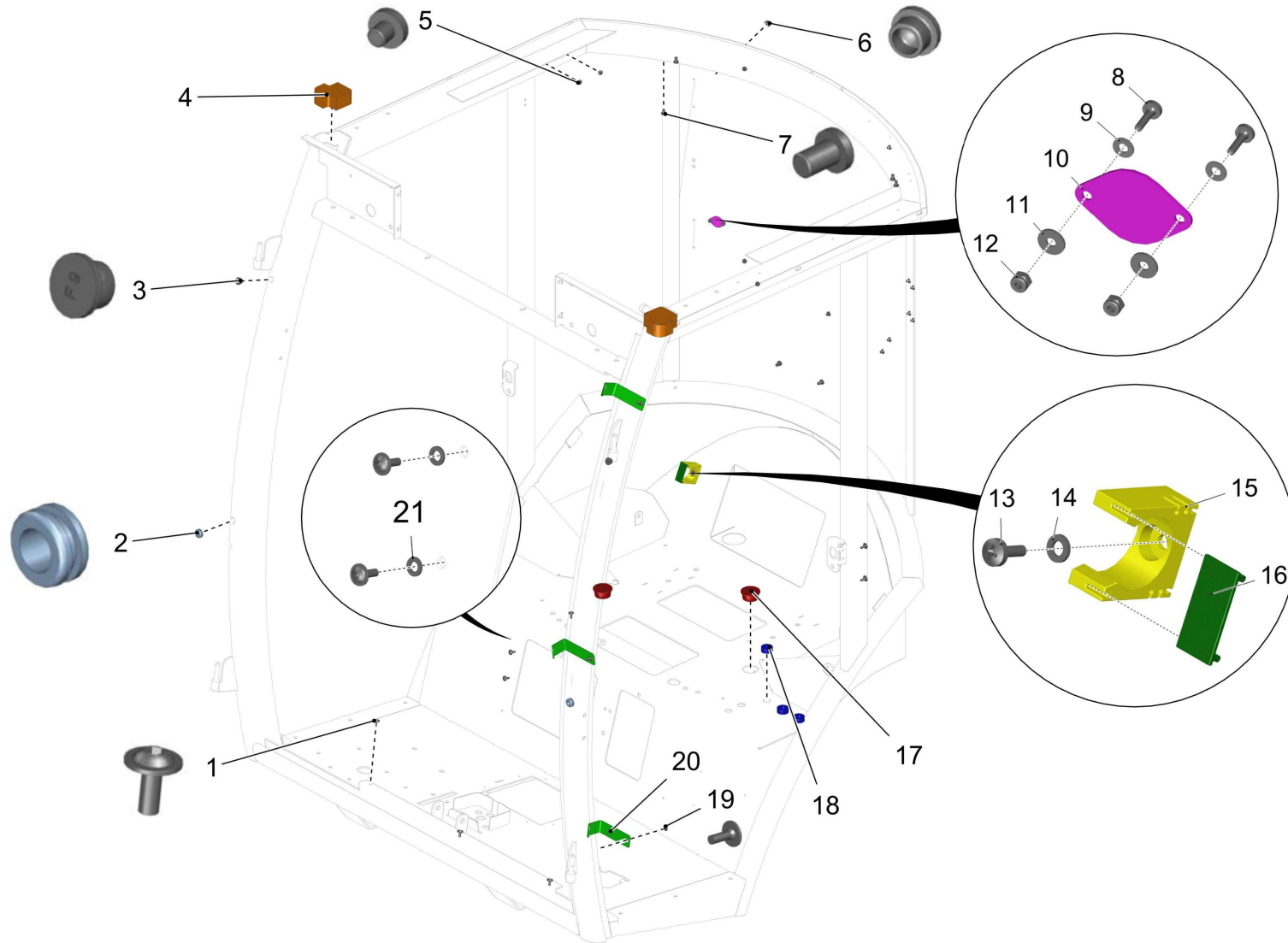
**Fußraumelemente / Elements foot space / Elements foot space**

Pos.	Best. Nr. PN Ref.No.	Stk. Qty. Qté.	Bezeichnung	Einh. eit	Description	Unit Designation	Abmessungen Unité Measurement Mesurage	DIN / ISO	Bemerkungen Remarks Remarques
1	01500270	1	Bodenmatte links	ST	floor mat L.H.	PC natte de sol à gauche	PCE		
2	01164420	3	Linsenflanschschr. m.I-6kt.	ST	Lens flange screw	PC Vis à tête bombée	PCE M8x25-A2-70		
3	01500380	1	Bodenmatte rechts	ST	floor mat R.H.	PC natte de sol à droite	PCE		
4	01498610	1	Fahrpedal rückwärts	ST	accelerator pedal (backward)	PC accélérateur (en arrière)	PCE		
5	01000850	1	Linsenflanschschr. ube	ST	Lens flange screw	PC Vis à tête bombée	PCE 6kt.M6x12-10.9 A2G		
6	01498550	1	Fahrpedal vorwärts	ST	accelerator pedal (forward)	PC accélérateur (en devant)	PCE		
7	01161940	2	Leiste	ST	Strip	PC Bord	PCE		
8	01017640	14	Linsenflanschschr. ube	ST	Lens flange screw	PC Vis à tête bombée	PCE 6kt.M6x16-A2		
9	01140070	8	Blechschrabe	ST	Tapping screw	PC Vis de tôle	PCE 4,2x16-vz	DIN 7981	
10	01142640	1	Rahmen	ST	Frame	PC	PCE		
11	01075290	0, 780	Hawe Proflex	M	Gasket white	M Joint blanc	M 9x3 NR.763/A weiss		
12	01065040	1	Bodenscheibe	ST	Pane	PC Vitre	PCE		



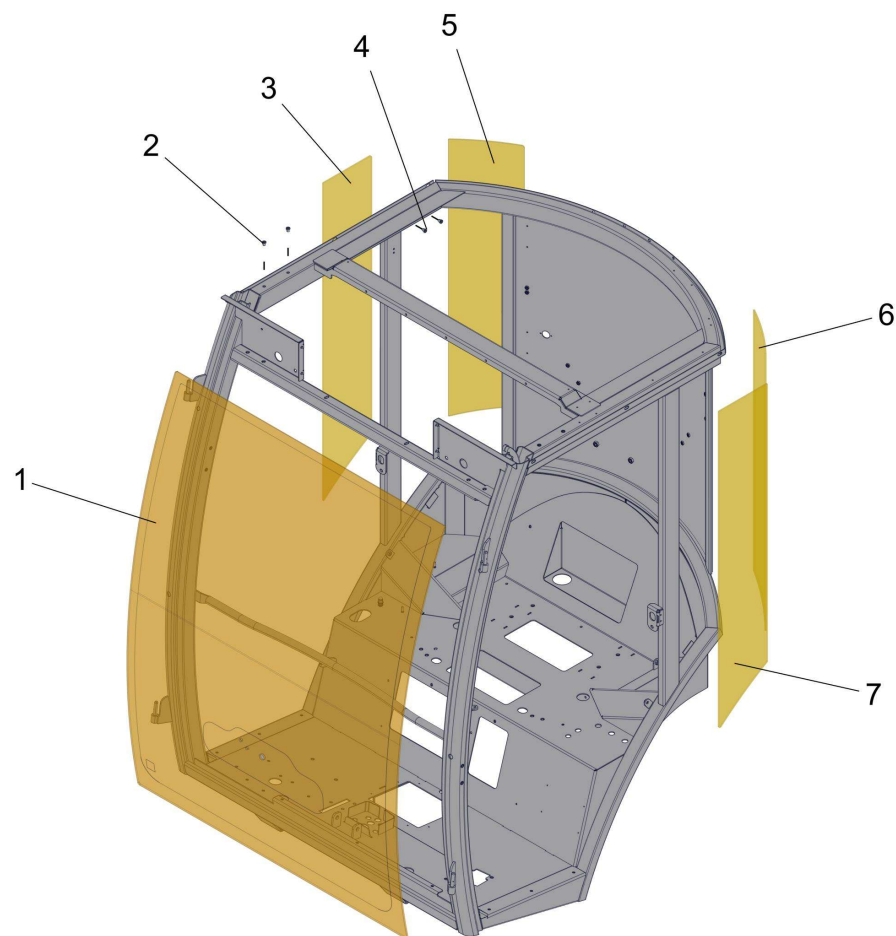
Türbefestigung / Door mounting / Montage de porte

Pos.	Best. Nr. PN Ref.No.	Stc k. Qty. Qté.	Bezeichnung	Einh eit	Description	Unit Designation	Abmessungen Unité Measurement Mesurage	DIN / ISO	Bemerkungen Remarks Remarques
1	01014310	4	Schutzkappe	ST	Protection cap	PC Protection cap	PCE		
2	00073800	4	Verschluss-Stopfen	ST	Drain plug	PC Bouchon	PCE F5 SW		
3	01060170	2	Gasdruckfeder	ST	Gas-pressurized spring	PC Ressort à gaz	PCE		
4	00053350	4	6kt.Mutter	ST	Hex. Nut	PC Écrou à 6 pans	PCE M8-8 A2G	DIN 934	
5	00045910	4	Kegelschmiernippel	ST	Lubricating nipple	PC Lubricating nipple	PCE AM6-5.8 A2G	DIN 71412	
6	01065630	4	Scheibe	ST	Washer	PC Rondelle	PCE 10x18x1 PA6.6 sw		
7	01165550	2	Schließbolzen	ST	Cotter pin	PC Bouton d' fermeture	PCE		
8	00131430	4	Senkschraube	ST	Countersunk screw	PC Vis à tête fraisée	PCE M4x12-4.8-H A2G	DIN 965	
9	01166170	2	Puffer	ST	Buffer	PC Amortisseur	PCE		
10	01057260	2	6kt.Mutter	ST	Hex. Nut	PC Écrou à 6 pans	PCE M12x1-17H A3G	DIN 936	
11	00133830	4	6kt.Mutter	ST	Hex. Nut	PC Écrou à 6 pans	PCE M4-6 A2G	DIN 985	
12	00053710	4	Scheibe	ST	Washer	PC Rondelle	PCE B4,3-140HV-St A2G	DIN 125	
13	00875950	2	Sperrkantscheibe	ST	Washer	PC Rondelle	PCE SKM-12-dacromet.		
14	01165770	2	Abweisbügel	ST	Deflector bow	PC Étrier de rejet	PCE		










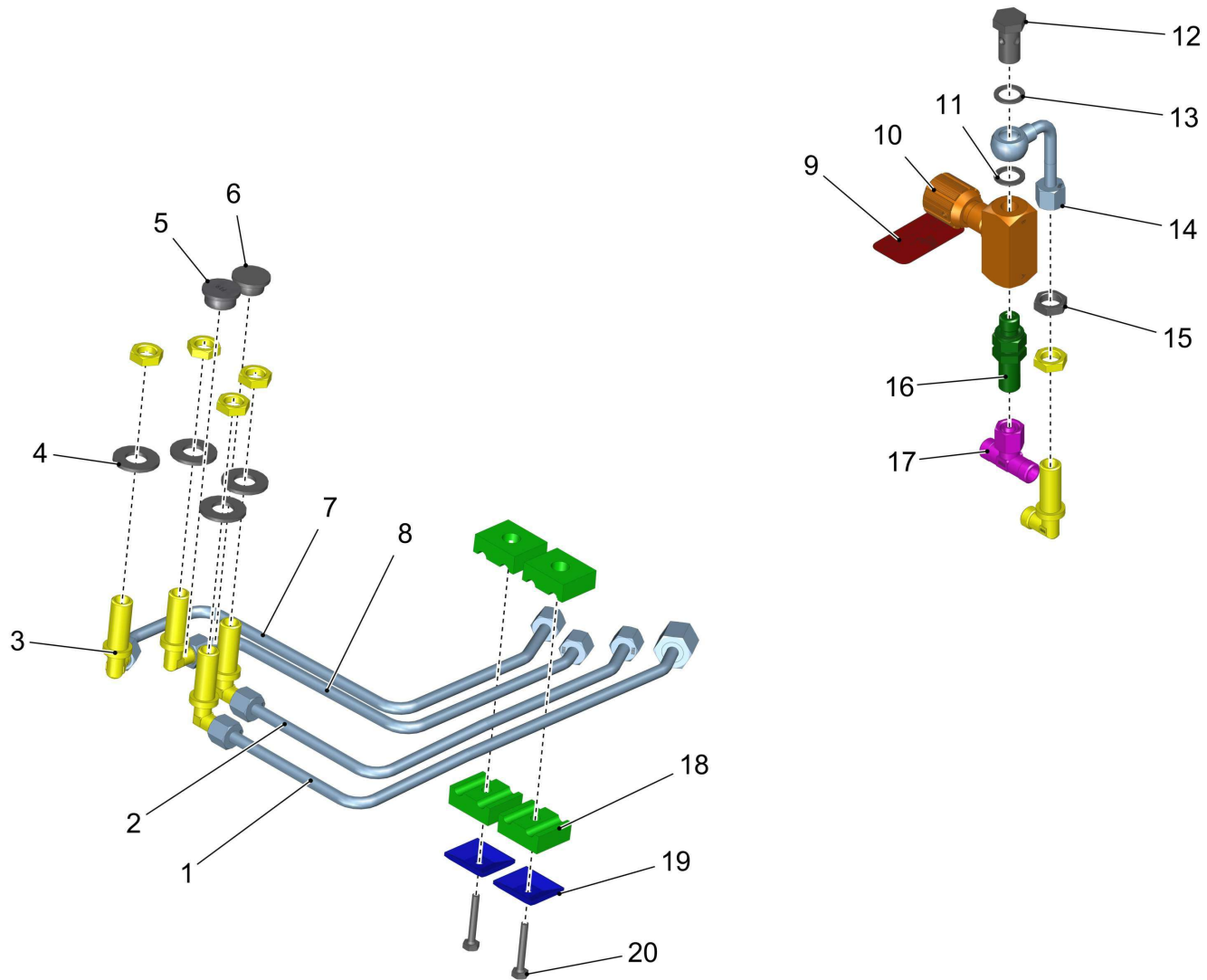
**Kleinteile / Small components / Petite pièce**

Pos.	Best. Nr. PN Ref.No.	Stc k. Qty. Qté.	Bezeichnung	Einh eit	Description	Unit Designation	Abmessungen Unité Measurement Mesurage	DIN / ISO	Bemerkungen Remarks Remarques
1	01000850	5	Linsenflanschschraube	ST	Lens flange screw	PC Vis à tête bombée	PCE 6kt.M6x12-10.9 A2G		
2	01477000	2	Kabelmuffe	ST	bushing	PC douille	PCE Typ DA 110/150/30		
3	00902300	2	Verschluss-Stopfen	ST	Drain plug	PC Bouchon	PCE F9 SW		
4	01142700	2	Pfropf	ST	Plug	PC	PCE		
5	01064360	13	Kunststoffniet	ST	Pin	PC Goupille	PCE		
6	00073800	1	Verschluss-Stopfen	ST	Drain plug	PC Bouchon	PCE F5 SW		
7	01142440	6	Kunststoffniet	ST	Pin	PC	PCE 6,2x10		
8	00535780	2	Linsenschraube	ST	Fillister-head screw	PC Vis de lentille	PCE M3x10-4.8-H A2G	DIN 7985	
9	00553740	2	Scheibe	ST	Washer	PC Rondelle	PCE A3,2-140HV-St A2G	DIN 125	
10	01471850	1	Platte	ST	Plate	PC Plaque	PCE		
11	00747400	2	Scheibe	ST	Washer	PC Rondelle	PCE 3,2-140HV-St A3G	DIN 9021	
12	00022200	2	6kt.Mutter	ST	Hex. Nut	PC Écrou à 6 pans	PCE M3-6 A2G	DIN 985	
13	00051320	1	Linsenschraube	ST	Fillister-head screw	PC Vis de lentille	PCE M6x16-4.8-H A2G	DIN 7985	
14	00053730	1	Scheibe	ST	Washer	PC Washer	PCE A6,4-140HV-St A2G	DIN 125	
15	---	1	Ersatzteil auf Anfrage		Spare part on request	Pièce de rechange sur demande			17526179
16	---	1	Ersatzteil auf Anfrage		Spare part on request	Pièce de rechange sur demande			17526187
17	01154270	2	Verschluss-Stopfen	ST	Sealing plug	PC Bouchon	PCE F271		
18	00027190	3	Kabelmuffe	ST	Cable sleeve	PC Manchon du câble	PCE 470 0034		
19	01168030	6	Linsenflanschschraube mit I-6kt	ST	Lens flange screw	PC Vis à tête bombée	PCE M5x12-10.9-A2Bk-get.		
20	01168290	3	Befestigungswinkel	ST	Mounting angle	PC Angle de fixation	PCE		
21	00053720	2	Scheibe	ST	Washer	PC Washer	PCE A5,3-140HV-St A2G	DIN 125	



**Kabine mit Scheiben / cabin with window pane CM1600 / cabine avec vitres CM1600**

Pos.	Best. Nr. PN Ref.No.	Stc k. Qty. Qté.	Bezeichnung	Einh eit	Description	Unit Designation	Abmessungen Unité Measurement Mesurage	DIN / ISO	Bemerkungen Remarks Remarques
1	 01491650	1	Frontscheibe	ST	Front window pane	PC Vitre avant	PCE		
2	 00133120	16	Nietmutter	ST	Nut	PC Écrou à rivet	PCE M6-R Universal A2G		
3	 01060070	1	Seitenscheibe rechts	ST	Side window pane R.H.	PC Vitre latéral à droite	PCE		
4	 01168020	4	Nietmutter	ST	Nut	PC Écrou à rivet	PCE M5 SFM 8-55 A3G		
5	 01060090	1	Scheibe hinten rechts CM	ST	window pane rear R.H. CM	PC vitre arrière à droite CM	PCE		
6	 01060080	1	Scheibe hinten links CM	ST	window pane rear L.H. CM	PC vitre arrière à gauche CM	PCE		
7	 01060060	1	Seitenscheibe links	ST	Side window pane L.H.	PC Vitre latéral à gauche	PCE		

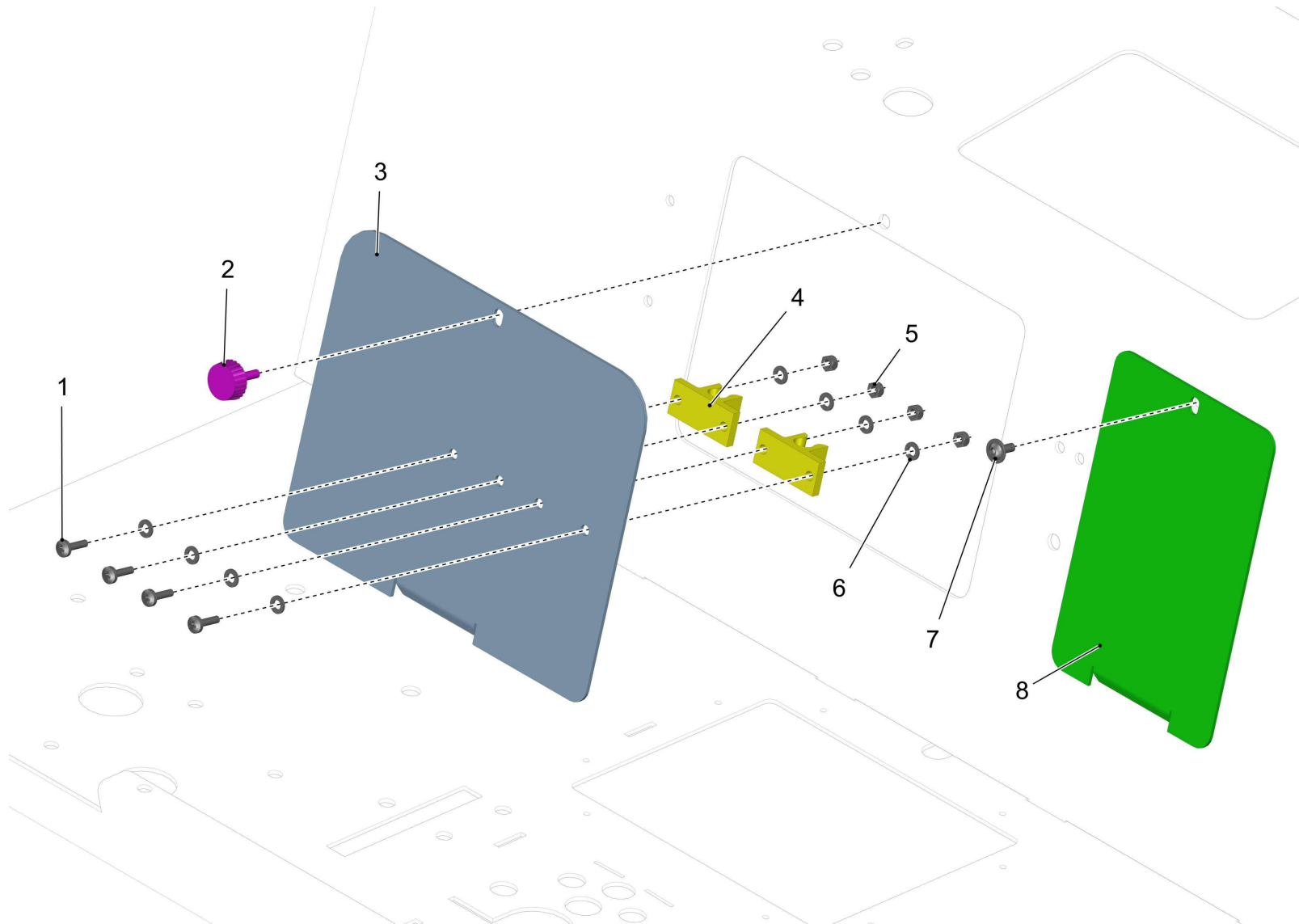




## Hydraulik / Hydraulic systems / Hydraulique

Pos.	Best. Nr. PN Ref.No.	Stk k. Qty. Qté.	Bezeichnung	Einh eit	Description	Unit Designation	Abmessungen Unité Measurement Mesurage	DIN / ISO	Bemerkungen Remarks Remarques
1	03022410	1	Hydraulikrohr T	ST	hydraulic pipe T	PC tube hydraulique T	PCE		
2	03022370	1	Hydraulikrohr P	ST	hydraulic pipe P	PC tube hydraulique P	PCE		
3	01060560	5	W-Schottverschraubung	ST	Screwed angle fitting	PC Boulonnage de cloison étanche	PCE UL8-StGt A3G	DIN 2353	
4	01291960	4	Sperrkantscheibe	ST	Detent edged washer	PC Detent edged washer	PCE SKM-14 dacrometisiert		
5	00904080	1	Verschluss-Stopfen	ST	Drain plug	PC Bouchon	PCE F19 SW		
6	00857410	1	Verschluss-Stopfen	ST	Drain plug	PC Bouchon	PCE F17 WS		
7	03022330	1	Hydraulikrohr R	ST	hydraulic pipe R	PC tube hydraulique R	PCE		
8	03022400	1	Hydraulikrohr L	ST	hydraulic pipe L	PC tube hydraulique L	PCE		
9	01497600	1	Aufkleber SENKDROSSEL	ST	decal	PC autocollant	PCE		
10	01490020	1	Drossel-Rückschlagventil	ST	Back-pressure valve	PC Clapet non-retour	PCE DRV-08		
11	---	1	Ersatzteil auf Anfrage		Spare part on request	Pièce de rechange sur demande			15268055
12	00152310	1	Hohlschraube	ST	Banjo bolt	PC Vis à creux	PCE NW 8-R1/4		
13	01495010	1	Dichtring	ST	Sealing ring	PC Joint circulaire	PCE A14x20-CU	DIN 7603	
14	03015440	1	Hydraulikrohr	ST	Hydraulic pipe	PC Tube hydraulique	PCE		
15	01081780	1	6kt.Mutter	ST	Hex. Nut	PC Écrou à 6 pans	PCE M14x1,5		
16	---	1	Ersatzteil auf Anfrage		Spare part on request	Pièce de rechange sur demande			18330118
17	01013030	1	Einstell-T-Verschraubung	ST	Adjustable T-coupling	PC Embout T réglable	PCE L 8 A3G		
18	01221750	2	Klemmhälftenpaar	ST	Pair of clamping	PC Pair of clamping	PCE ZKP-1-R-8-8-PP	DIN 3015	
19	01143850	2	Deckplatte DIN 3015-ZDP-1-W1	ST	Cover plate	PC Plaque de couvercle	PCE		
20	00053290	2	6kt.Schraube	ST	Hexagon screw	PC Vis à 6 pans	PCE M6x35-8.8 A2G	DIN 933	

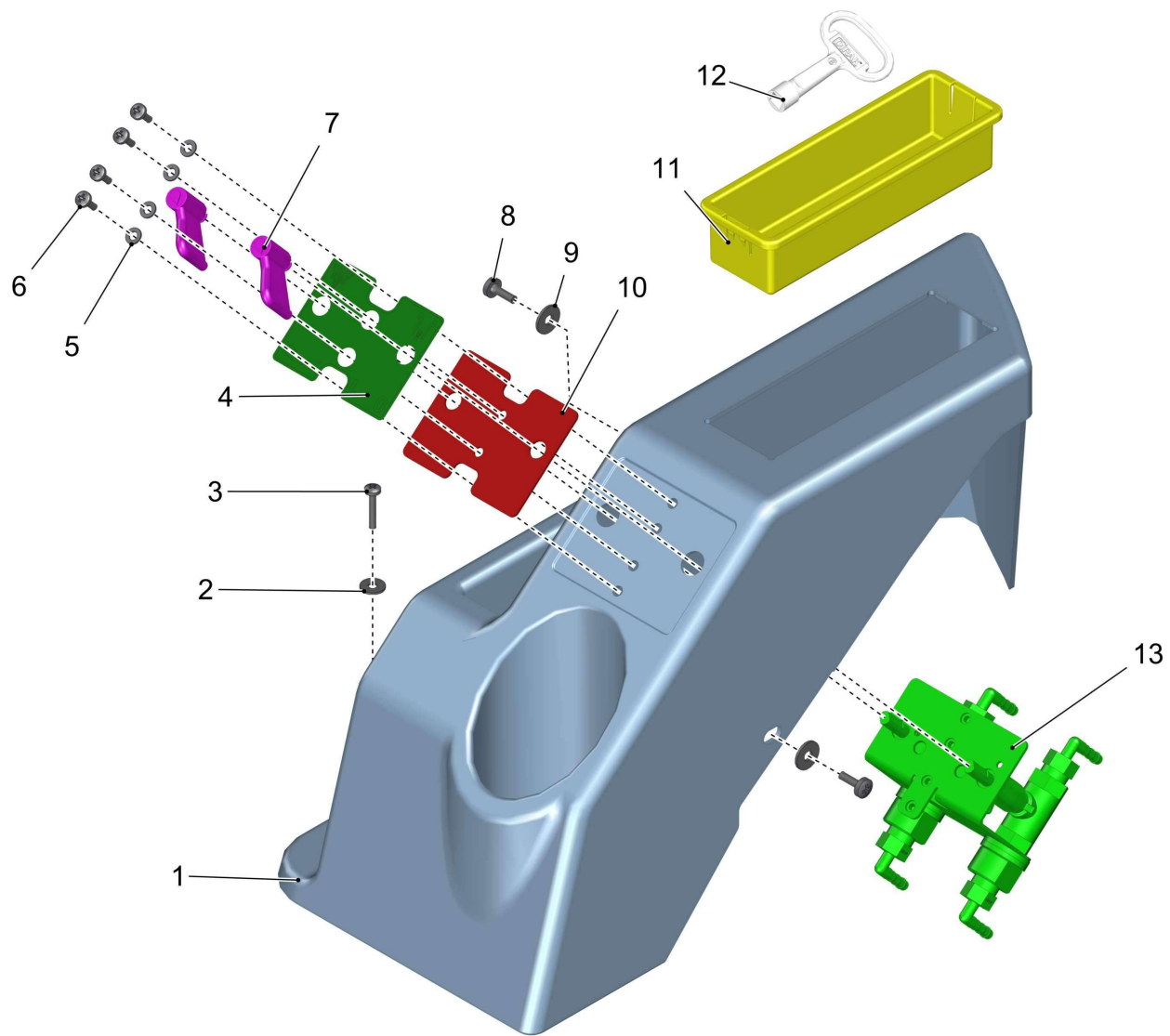
Abdeckung / Covering / Couvercle de protection



**Abdeckung / Covering / Couvercle de protection**

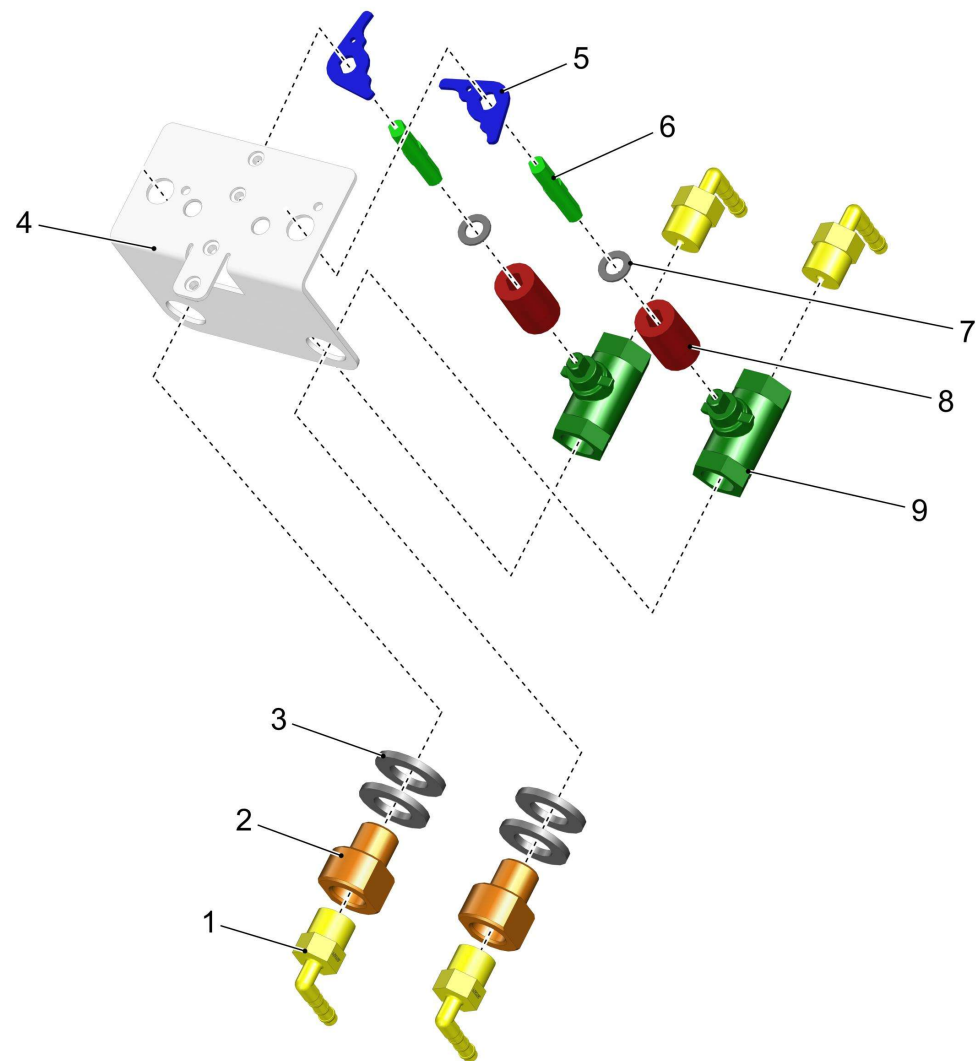
Pos.	Best. Nr. PN Ref.No.	Stk. Qty. Qté.	Bezeichnung	Einh. eit	Description	Unit Designation	Abmessungen Unité Measurement Mesurage	DIN / ISO	Bemerkungen Remarks Remarques
1	00053530	4	Linsenschraube	ST	Lens head screw	PC Lens head screw	PCE M5x16-4.8-H A2G	DIN 7985	
2	01092990	1	Rändelschraube	ST	Knurled screw	PC Vis	PCE M6x16-A2G	DIN464	
3	01472690	1	Abdeckklappe	ST	Cap	PC Bonnet	PCE		
4	00100460	2	Klammer	ST	Clamp	PC Bride	PCE		
5	01017660	4	6kt.Mutter	ST	Hex. Nut	PC Écrou à 6 pans	PCE M5-A2-70	DIN 985	
6	00053720	8	Scheibe	ST	Washer	PC Washer	PCE A5,3-140HV-St A2G	DIN 125	
7	01000850	1	Linsenflanschschraube	ST	Lens flange screw	PC Vis à tête bombée	PCE 6kt.M6x12-10.9 A2G		
8	01494190	1	Abdeckklappe	ST	Cap	PC Tapa de protección	PCE		

Seitenkonsole links / Side console L.H. / Console latérale à gauche



Seitenkonsole links / Side console L.H. / Console latérale à gauche

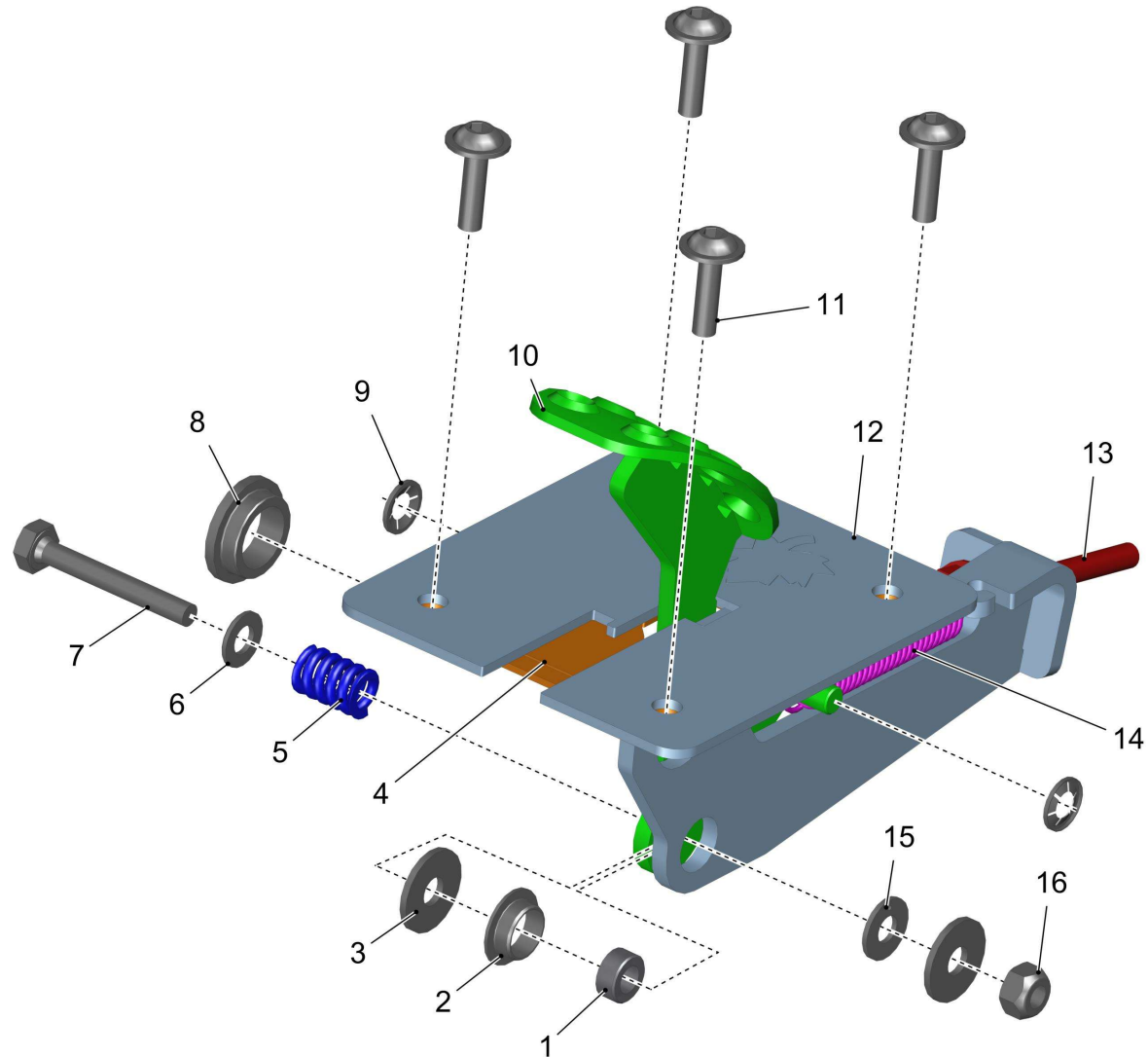
Pos.	Best. Nr. PN Ref.No.	Stc k. Qty. Qté.	Bezeichnung	Einh eit	Description	Unit Designation	Abmessungen Unité Measurement Mesurage	DIN / ISO	Bemerkungen Remarks Remarques
1	03020210	1	Seitenkonsole links	ST	console side L.H.	PC console side L.H.	PCE		
2	00555520	1	Scheibe	ST	Washer	PC Rondelle	PCE 5,3-140HV-St A3G	DIN 9021	
3	00506950	1	Linsenschraube	ST	Fillister-head screw	PC Vis de lentille	PCE M5x25-4.8-H A2G	DIN 7985	
4	01472640	1	Folie Wasserdosierung	ST	Foil water metering	PC Folie de dosage d' eau	PCE		
5	00053720	4	Scheibe	ST	Washer	PC Washer	PCE A5,3-140HV-St A2G	DIN 125	
6	00108650	4	Linsenschraube	ST	Fillister-head screw	PC Vis de lentille	PCE M5x12-4.8-H A2G	DIN 7985	
7	01078370	2	Hebel	ST	Lever	PC Levier	PCE		
8	00051320	2	Linsenschraube	ST	Fillister-head screw	PC Vis de lentille	PCE M6x16-4.8-H A2G	DIN 7985	
9	00135120	2	Scheibe	ST	Washer	PC Washer	PCE 6,4-140HV-St A3G	DIN 9021	
10	01499230	1	Deckblech	ST	cover plate	PC coife	PCE		
11	01169470	1	Ablageschale	ST	storage bowl	PC storage bowl	PCE		
12	00071900	1	Hohlschlüssel	ST	Key	PC Clé creux	PCE		
13			<b>Wasserventil</b>		<b>Water valve</b>	<b>Vanne d'eau</b>			<b>Seite/Page 444</b>



**Wasserventil / Water valve / Vanne d'eau**

Pos.	Best. Nr. PN Ref.No.	Stc k. Qty. Qté.	Bezeichnung	Einh eit	Description	Unit Designation	Abmessungen Unité Measurement Mesurage	DIN / ISO	Bemerkungen Remarks Remarques
1	01066760	4	W-Einschraubstutzen	ST	Screwed plug	PC Manchon fileté	PCE WES 6 R3/8-keg.		
2	01077630	2	Sonderschraube	ST	Screw	PC Vis	PCE		
3	00053790	4	Scheibe	ST	Washer	PC Washer	PCE A17-140HV-St A2G	DIN 125	
4	01499240	1	Winkel	ST	angle	PC jarret	PCE		
5	01475270	2	Dosierblech	ST	Charge sheet metal	PC Tôle de dosage	PCE		
6	01472590	2	Welle	ST	Shaft	PC Arbre	PCE		
7	00055590	2	Pass-Scheibe	ST	Adjusting washer	PC Rondelle	PCE 8x14x1	DIN 988	
8	01078400	2	Anschluss-Stück	ST	Connecting piece	PC Raccord	PCE		
9	00956340	2	Kugelhahn	ST	Ball cock	PC Robinet à boule	PCE		
10	03007630	1	Dichtband Elring N Teflon weiß (Rolle à 12 m)	M	Sealing band (spool with 12m)	M Ruban isolant (bobine à 12m)	M 12x0,1 Teflon		

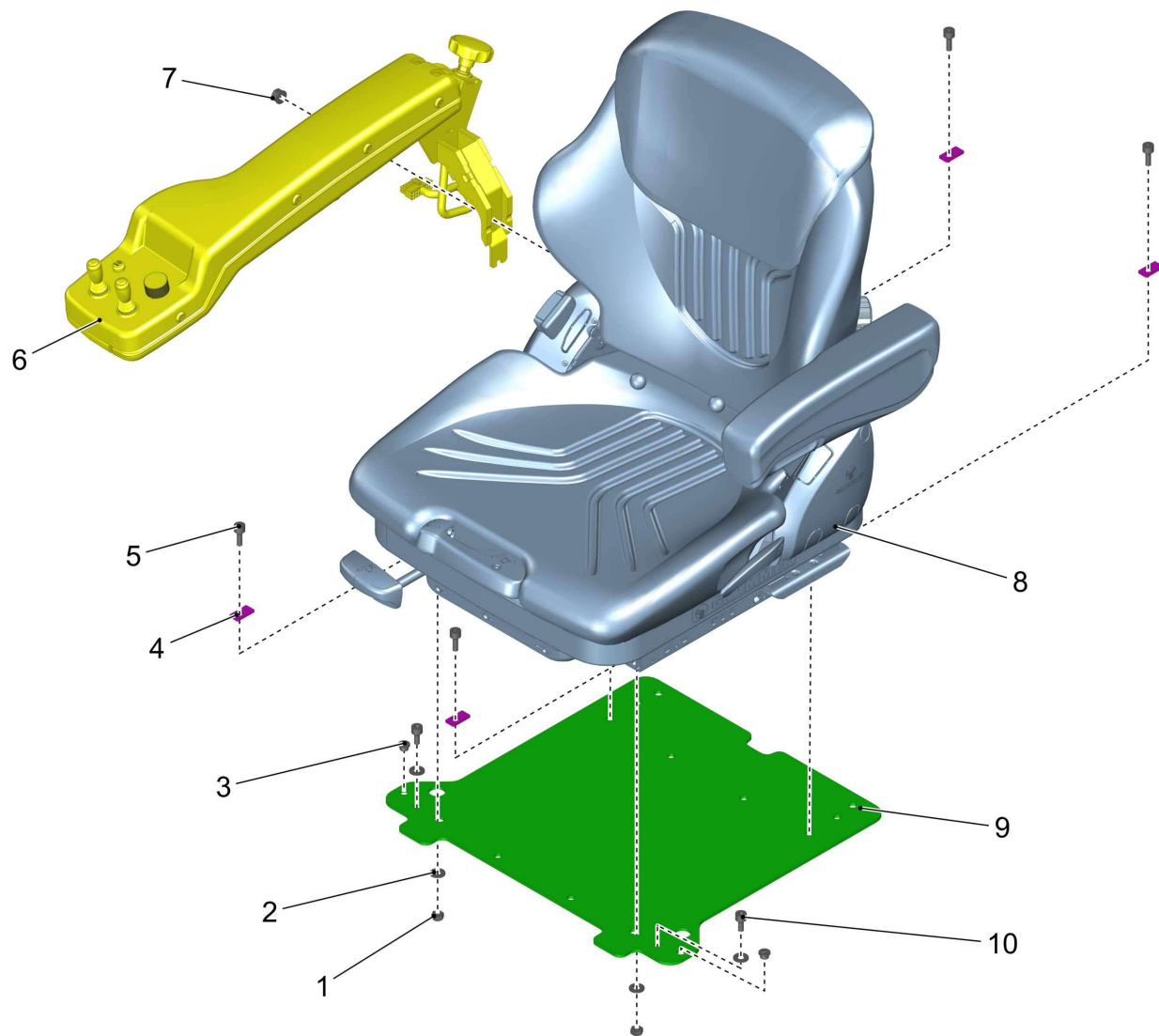
Modul Grobgutpedal / Module coarse particle pedal / Module de pédale pour particule rude





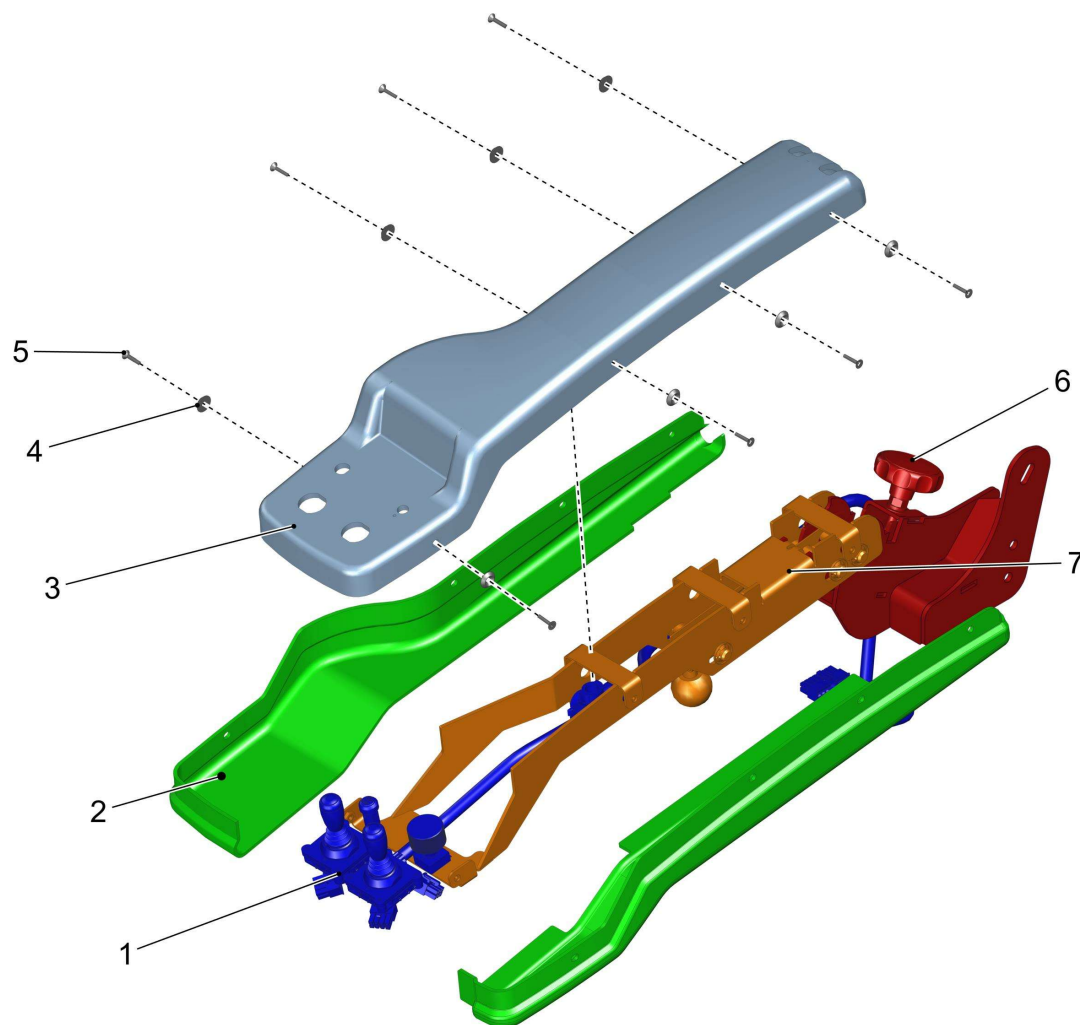
**Modul Grobgutpedal / Module coarse particle pedal / Module de pédale pour particule rude**

Pos.	Best. Nr. PN Ref.No.	Stc k. Qty. Qté.	Bezeichnung	Einh eit	Description	Unit Designation	Abmessungen Unité Measurement Mesurage	DIN / ISO	Bemerkungen Remarks Remarques
1	01135590	1	Gleitlagerbuchse	ST	Slide bearing bush	PC Douille de palier lisse	PCE MSM-0814-06		
2	01130080	1	Gleitlagerbuchse	ST	Slide bearing bush	PC Douille de palier lisse	PCE		
3	00902280	2	Scheibe	ST	Washer	PC Washer	PCE 8,4-140HV-A4	DIN 9021	
4	01495560	1	Staubmembran	ST	Dust diaphragm	PC Membrane de poussière	PCE		
5	00550410	1	Druckfeder	ST	Pressure spring	PC Ressort à pression	PCE		
6	00101550	1	Scheibe	ST	Washer	PC Washer	PCE B8,4-140Hv-A2	DIN 125	
7	00523790	1	6kt.Schraube	ST	Hex.bolt	PC Vis à 6 pans	PCE M8x50-A4	DIN 933	
8	01222830	1	Gleitlagerbuchse	ST	Slide bearing bush	PC Douille de palier lisse	PCE MFM-1824-08		
9	00854420	2	Sicherungsscheibe	ST	Thrust washer	PC Rondelle à fusible	PCE 8 verz.		
10	01494690	1	Grobgutpedal	ST	Pedal	PC Pédale pour particule rude	PCE		
11	01164420	4	Linsenflanschsch. m.l-6kt.	ST	Lens flange screw	PC Vis à tête bombée	PCE M8x25-A2-70		
12	01169350	1	Pedalbock	ST	pedal trestle	PC support de pédale	PCE		
13	01167520	1	Bowdenzug	ST	Bowden cable	PC Câble bowden	PCE		
14	00058510	1	Zugfeder	ST	Tension spring	PC Ressort de traction	PCE		
15	01134730	1	Anlaufscheibe	ST	Approach disk	PC Bague de démarrage	PCE GTM-0918-015		
16	00101540	1	6kt.Mutter	ST	Hex. Nut	PC Écrou à 6 pans	PCE M8-A2-70	DIN 985	



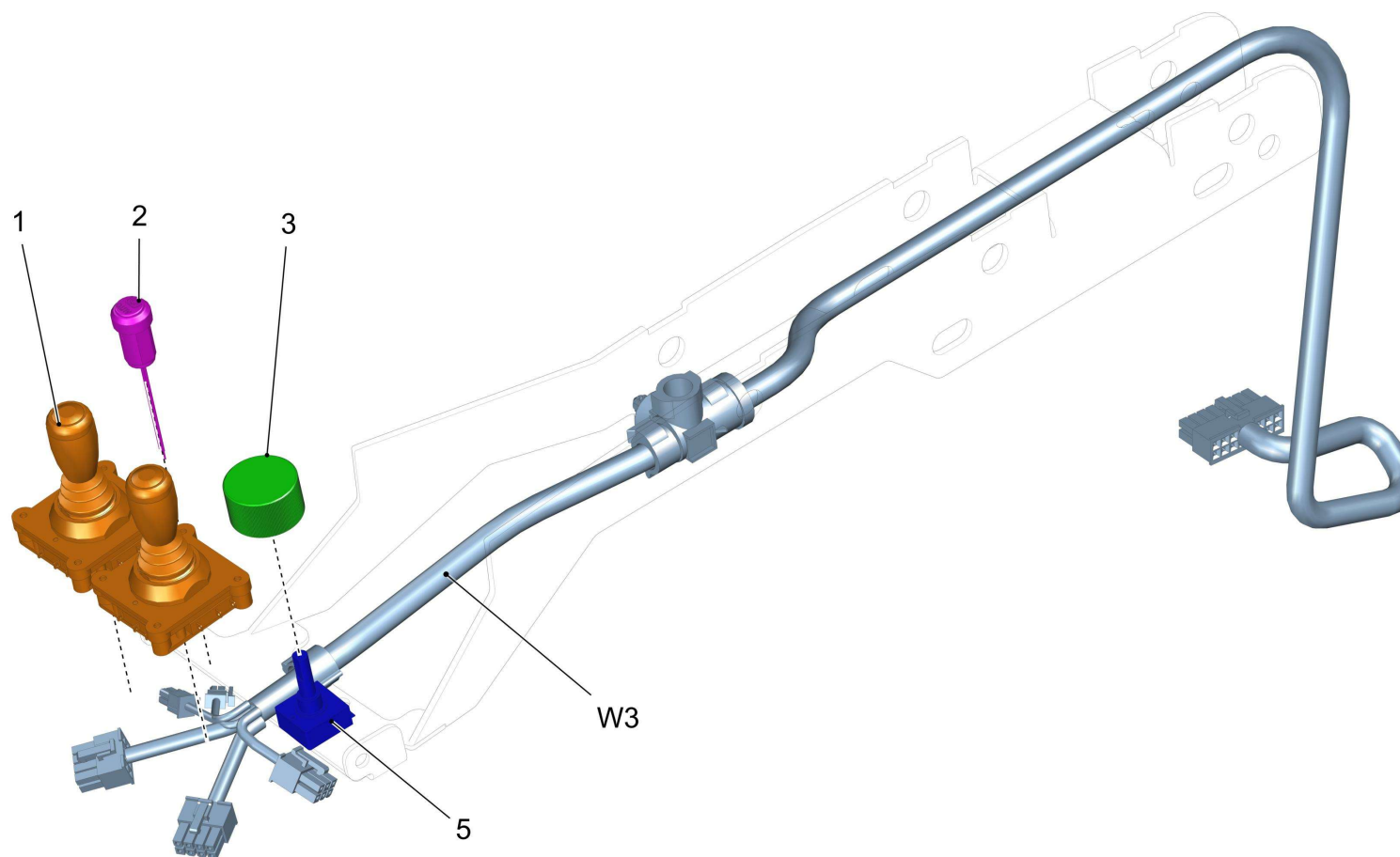
EZT Sitz Luftfederung GRAMMER 2P-Gurt / Seat air suspension GRAMMER / Suspension pneumatique pour siège GRAMMER

Pos.	Best. Nr. PN Ref.No.	Stc k. Qty. Qté.	Bezeichnung	Einh eit	Description	Unit Designation	Abmessungen Unité Measurement Mesurage	DIN / ISO	Bemerkungen Remarks Remarques
1	00051510	2	6kt.Mutter	ST	Hex. Nut	PC Écrou à 6 pans	PCE M8-8 A2G	DIN 985	
2	00740090	4	Sperrkantscheibe	ST	Detent edged washer	PC Detent edged washer	PCE SKM-8-8.8 dac		
3	00073800	2	Verschluss-Stopfen	ST	Drain plug	PC Bouchon	PCE F5 SW		
4	01502140	4	Blech	ST	sheet metal	PC tôle	PCE		
5	00045540	4	Zylinderschraube	ST	Cylinder head screw	PC Vis de cylindre	PCE M8x20-10.9 A2G	DIN 912	
6			<b>Armlehne</b>		<b>Armrest</b>	<b>Accotoir</b>		<b>Seite/Page 450</b>	
7	01143770	1	Bundmutter	ST	Union nut	PC Écrou épaulée	PCE M8 Helicoil Screwlock		
8	<b>01167400</b>	<b>1</b>	<b>Fahrersitz</b>	<b>ST</b>	<b>Driver seat</b>	<b>PC Siège de conducteur</b>	<b>PCE</b>	<b>Seite/Page 458</b>	
9	---	1	Ersatzteil auf Anfrage		Spare part on request	Pièce de rechange sur demande			92060052
10	00154410	2	Zylinderschraube	ST	Cylinder head screw	PC Vis de cylindre	PCE M8x16-8.8 A2G	DIN 912	



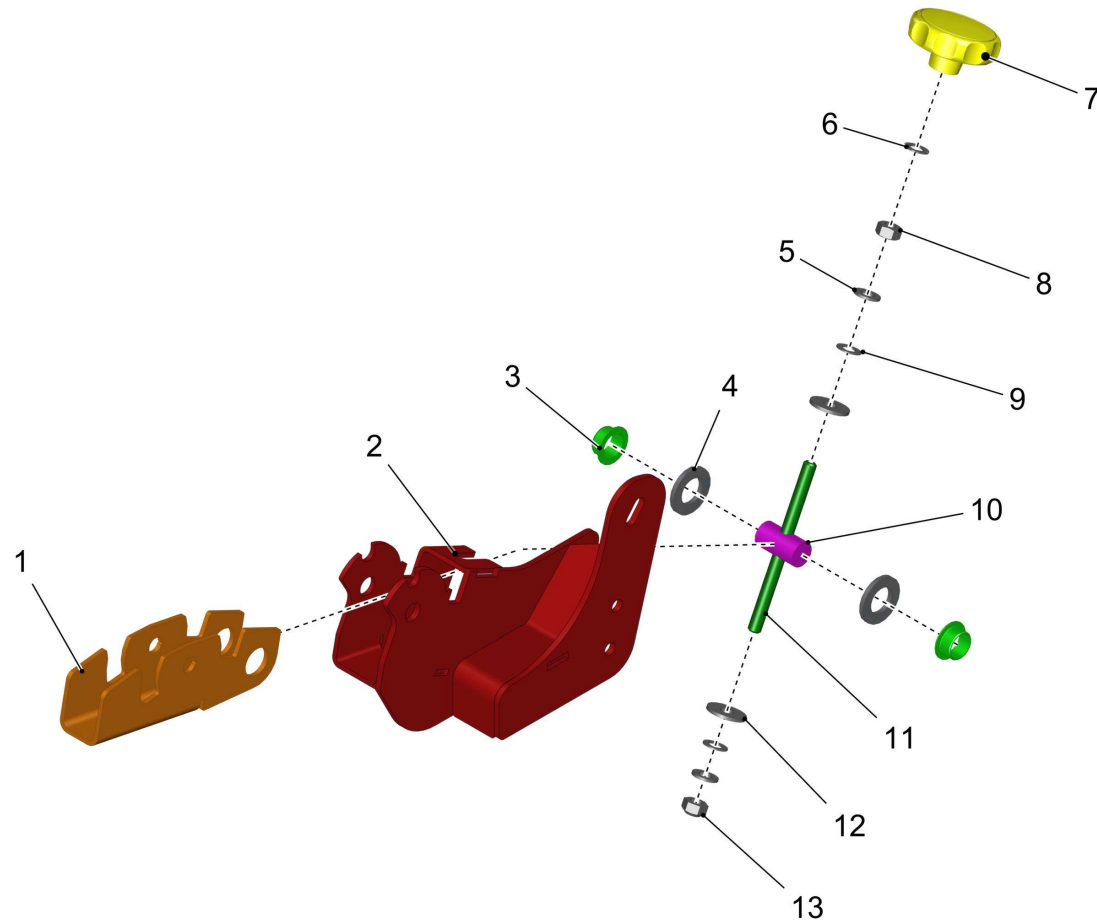
Armlehne / Armrest / Accotoir

Pos.	Best. Nr. PN Ref.No.	Stk k. Qty. Qté.	Bezeichnung	Einh eit	Description	Unit Designation	Abmessungen Unité Measurement Mesurage	DIN / ISO	Bemerkungen Remarks Remarques
1			<b>Elektrik</b>		<b>Electrical equipment</b>	<b>Appareillage électrique</b>			<b>Seite/Page 452</b>
2	01472930	1	Armlehne, vollst.	ST	Arm-rest	PC Accotoir	PCE		
3	01494550	1	Armlehne	ST	Arm rest	PC Accotoir	PCE		
4	01274720	8	Hohlscheibe	ST	Annular plate	PC Rondelle creuse	PCE 4,3-A2		
5	00051890	8	Senkschraube	ST	Countersunk screw	PC Vis à tête fraisée	PCE M4x16-4.8-H A2G	DIN 965	
6			<b>Halter</b>		<b>Retainer</b>	<b>Support</b>			<b>Seite/Page 454</b>
7			<b>Rahmen</b>		<b>Frame</b>	<b>Cadre</b>			<b>Seite/Page 456</b>



**Elektrik / Electrical equipment / Appareillage électrique**

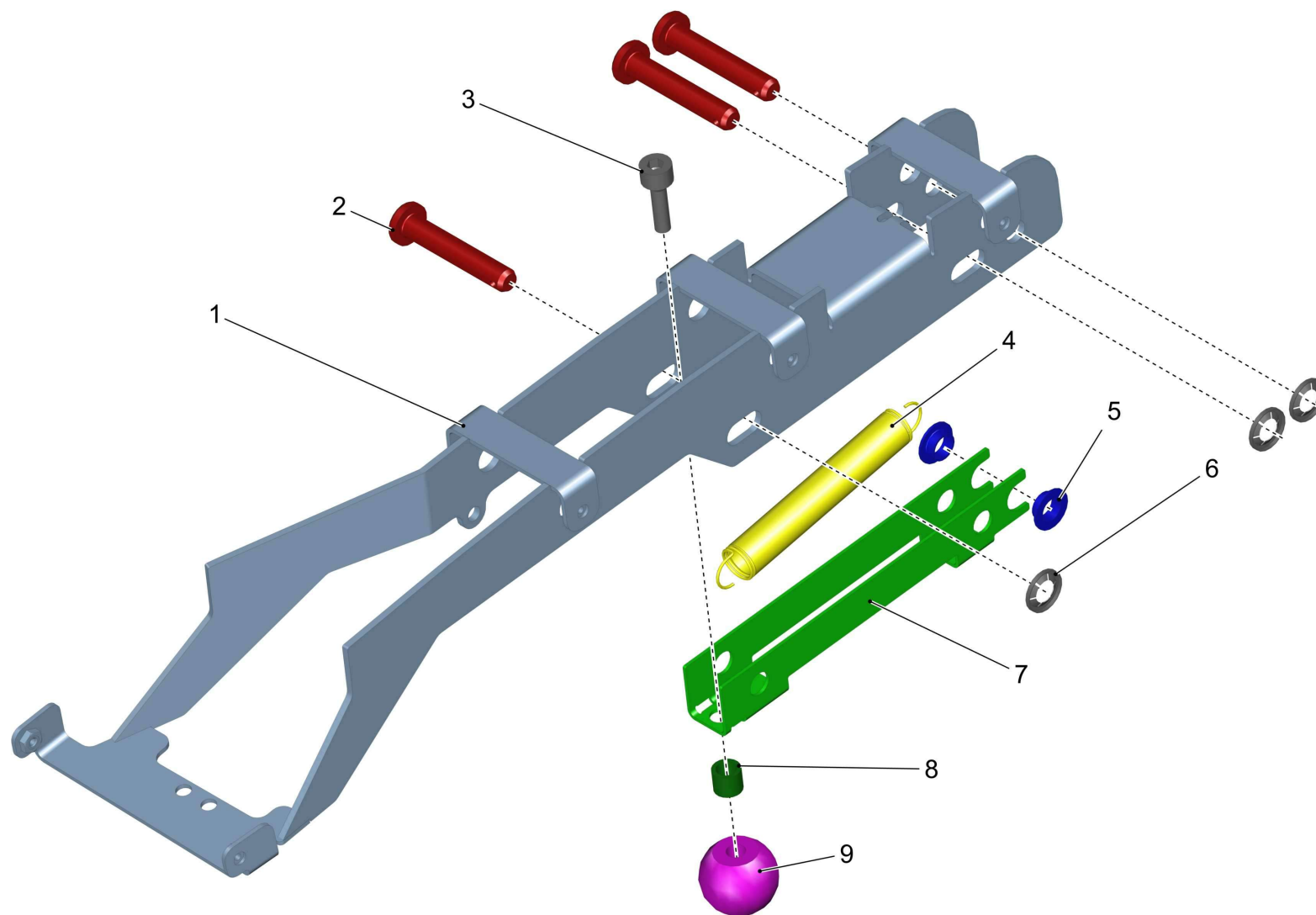
Pos.	Best. Nr. PN Ref.No.	Stc k. Qty. Qté.	Bezeichnung	Einh eit	Description	Unit Designation	Abmessungen Unité Measurement Mesurage	DIN / ISO	Bemerkungen Remarks Remarques
1	01472030	2	Joystick/Kreuztaster	ST	Joystick	PC Joystick	PCE		
2	01472000	1	Taster NO, grün	ST	Push button green	PC Bouton poussoir vert	PCE		
3	01472020	1	Drehknopf	ST	Turning knob	PC Bouton tournant	PCE		
5	01472010	1	Encoder konfektioniert	ST	Encoder	PC Encodeur	PCE		
W3	---	1	Ersatzteil auf Anfrage		Spare part on request	Pièce de rechange sur demande			97154140





## Halter / Retainer / Support

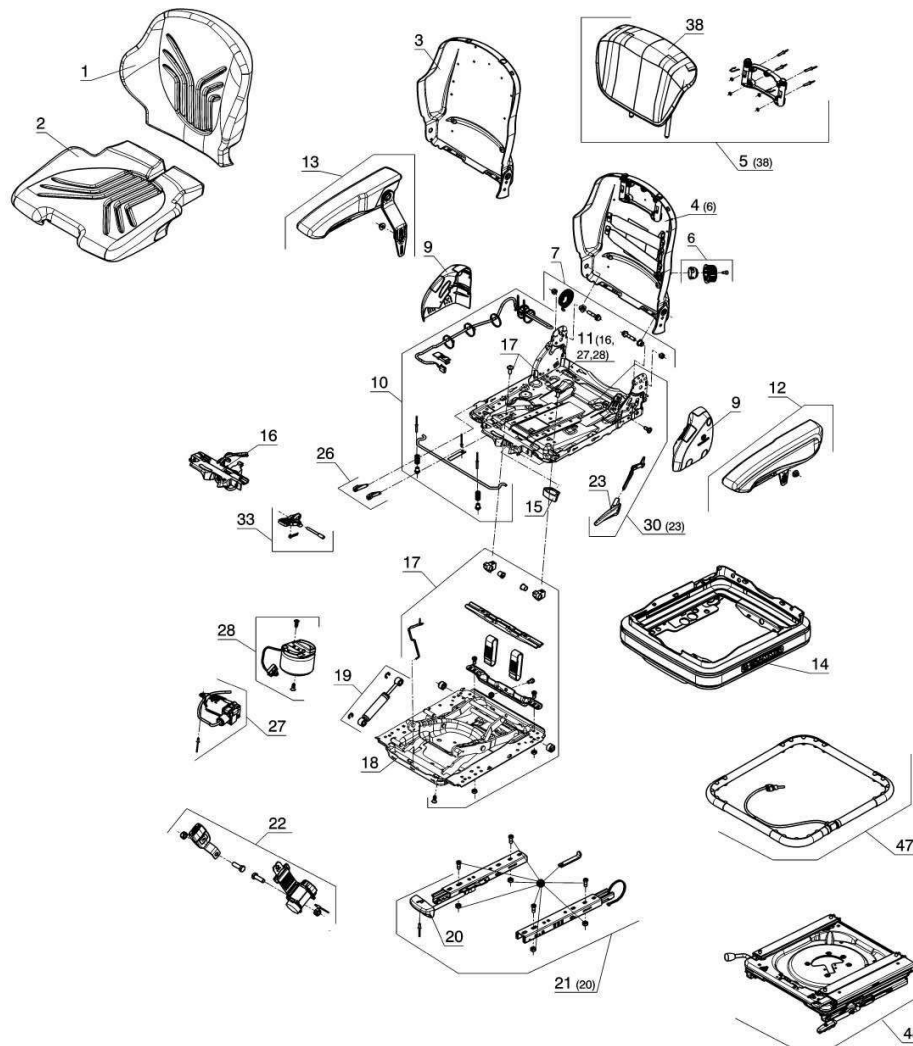
Pos.	Best. Nr. PN Ref.No.	Stc k. Qty. Qté.	Bezeichnung	Einh eit	Description	Unit Designation	Abmessungen Unité Measurement Mesurage	DIN / ISO	Bemerkungen Remarks Remarques
1	01495340	1	Wippe	ST	Rocker	PC Bascule	PCE		
2	01495240	1	Halter, vollst.	ST	Retainer	PC Support	PCE		
3	01055290	2	Gleitlagerbuchse	ST	Slide bearing bush	PC Douille de palier lisse	PCE GFM-1618-09		
4	01142410	2	Scheibe	ST	Washer	PC	PCE A17-Polyamid 6.6 WS	DIN 125	
5	00053750	2	Scheibe	ST	Washer	PC Washer	PCE A8,4-140HV-St A2G	DIN 125	
6	00959240	1	Fächerscheibe	ST	Serrated lock washer	PC Rondelle à dents revauchantes	PCE A8,4 A2G	DIN 6798	
7	00480430	1	Sterngriffmutter	ST	Hand wheel	PC Roue à main	PCE 55/M8		
8	00053350	1	6kt.Mutter	ST	Hex. Nut	PC Écrou à 6 pans	PCE M8-8 A2G	DIN 934	
9	00053850	2	Federscheibe	ST	Spring washer	PC Rondelle de ressort	PCE B8 A2G	DIN 137	
10	01136100	1	Bolzen	ST	Bolt	PC Boulon	PCE		
11	01476070	1	Gewindestange	ST	threaded rod	PC barre de fileté	PCE		
12	00042900	2	Scheibe	ST	Washer	PC Washer	PCE 8,4-140HV-St A3G	DIN 9021	
13	00051510	1	6kt.Mutter	ST	Hex. Nut	PC Écrou à 6 pans	PCE M8-8 A2G	DIN 985	












**Rahmen / Frame / Cadre**

Pos.	Best. Nr. PN Ref.No.	Stc k. Qty. Qté.	Bezeichnung	Einh eit	Description	Unit Designation	Abmessungen Unité Measurement Mesurage	DIN / ISO	Bemerkungen Remarks Remarques
1	03012880	1	Armlehne, vollst.	ST	Arm-rest	PC Accotoir	PCE		
2	00706440	3	Bolzen	ST	Bolt	PC Boulon	PCE B10h11x55-St A2G	DIN 1444	
3	00103300	1	Zylinderschraube	ST	Socket head screw	PC Socket head screw	PCE M8x25-8.8 A2G	DIN 912	
4	01005290	1	Zugfeder	ST	Tension spring	PC Ressort de traction	PCE		
5	01111140	2	Gleitlagerbuchse	ST	Slide bearing bush	PC Douille de palier lisse	PCE GFM-1012-05		
6	00852380	3	Sicherungsscheibe	ST	Thrust washer	PC Rondelle à fusible	PCE 10 verz.		
7	01495460	1	Aufsteller	ST	Put-up hinge	PC Support	PCE		
8	00733400	1	Distanzbuchse	ST	Spacer sleeve	PC Douille de distance	PCE		
9	00122230	1	Kugelknopf	ST	Ball button	PC Bouton	PCE C32-FS	DIN 319	

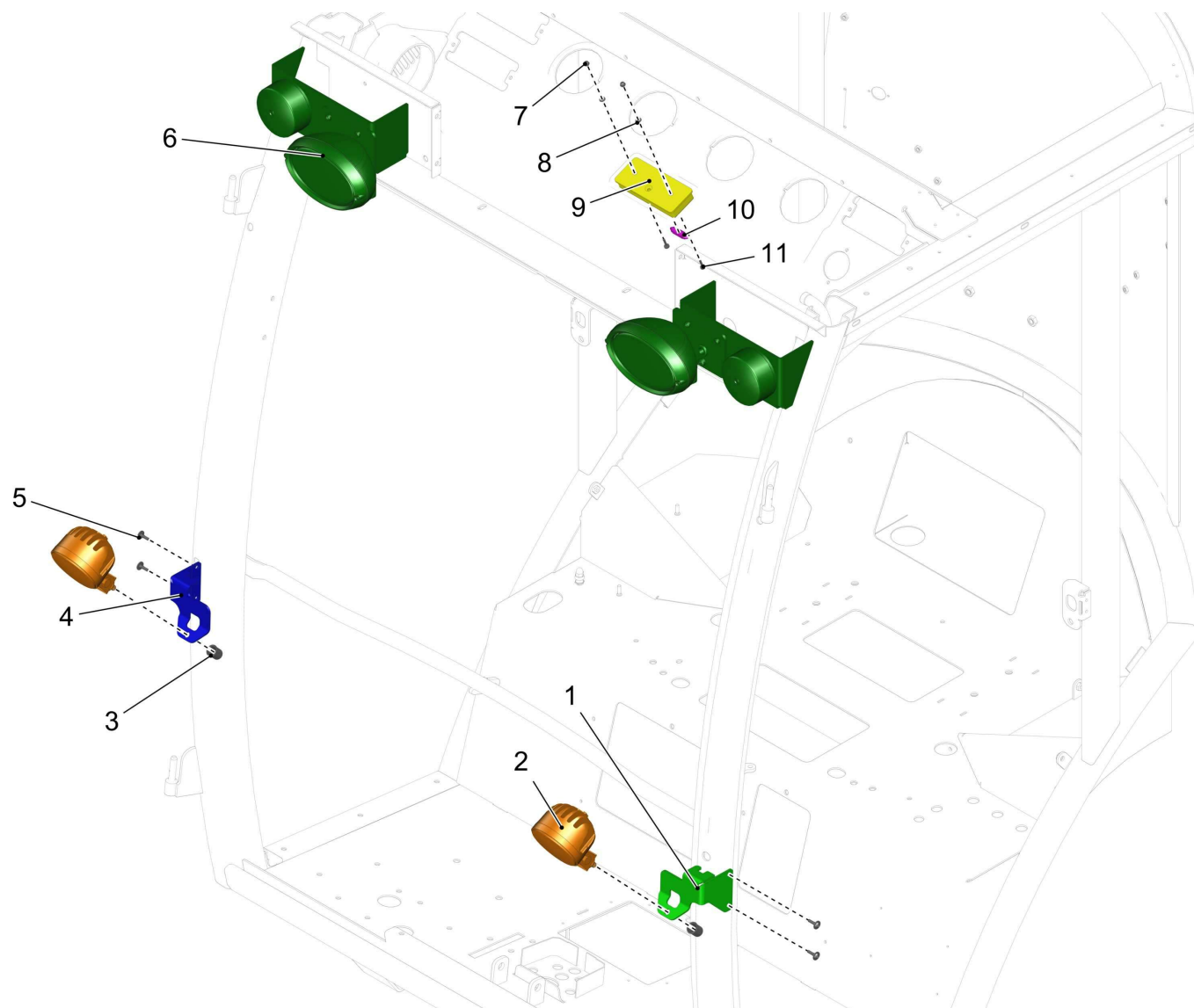
Fahrersitz / Driver seat / Siège de conducteur











**Fahrsitz / Driver seat / Siège de conducteur**

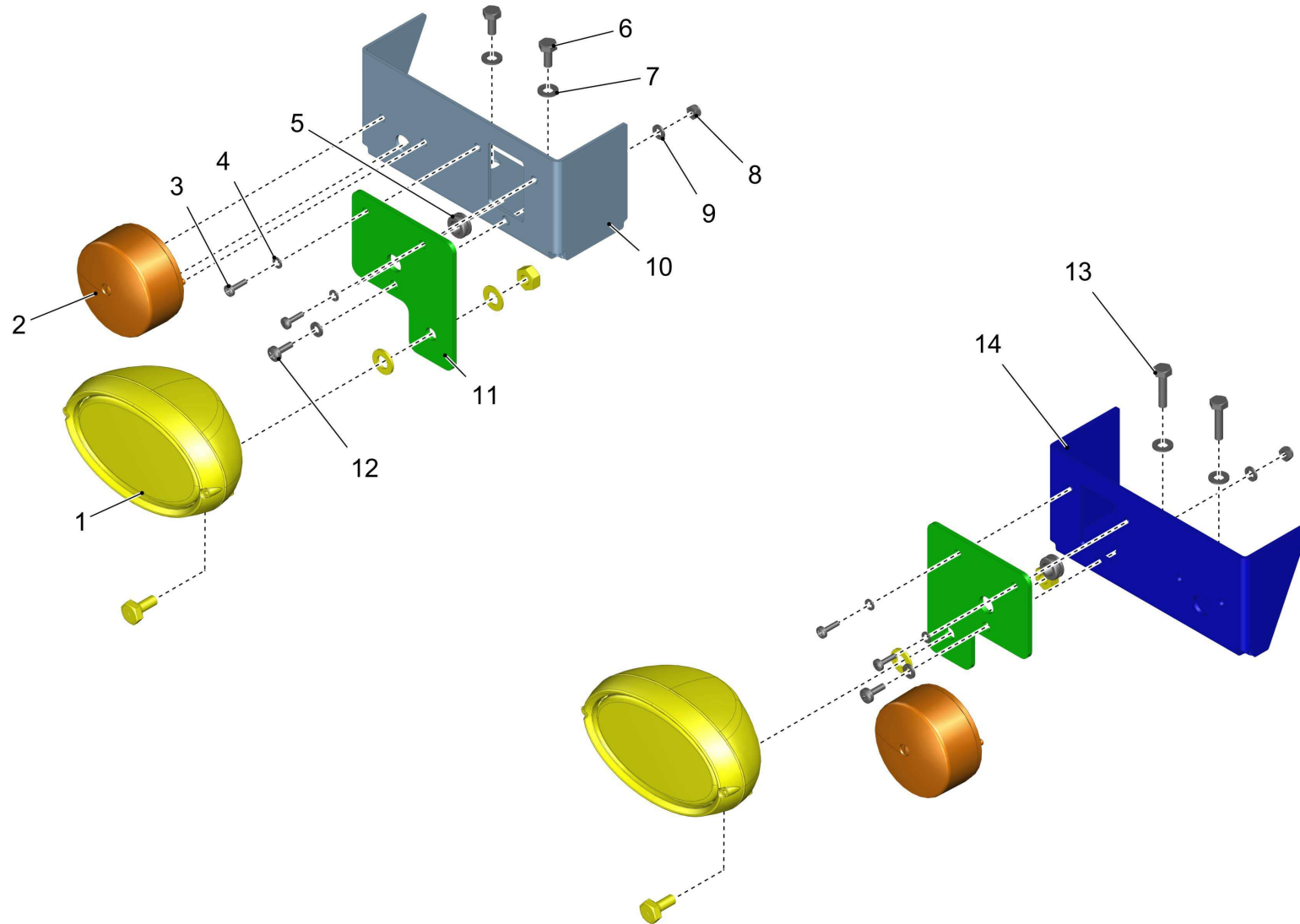
Pos.	Best. Nr. PN Ref.No.	Stk k. Qty. Qté.	Bezeichnung	Einh eit	Description	Unit Designation	Abmessungen Unité Measurement Mesurage	DIN / ISO	Bemerkungen Remarks Remarques
10	 01167770	1	Sitzkontaktschalter	ST	Seat contact switch	PC	Interrupteur de contact de siège	PCE	
16	 01169560	1	Gehäuse	ST	housing	PC	boîte	PCE	
17	 01167780	1	Verschleißteilsatz	ST	Expendable part set	PC	Kit d' pièces d' maintenance et d' usure	PCE	
19	 01167790	1	Stoßdämpfer	ST	Shock absorber	PC	Amortisseur	PCE	
21	 01169760	1	Verstellschienensatz	ST	set adjusting bar	PC	kit de barres adjustable	PCE	
22	 01168900	1	Beckengurt Duo	ST	Pelvic restraint	PC	Ceinture d' sécurité	PCE	
27	 01167800	1	Kompressor	ST	Compressor	PC	Compresseur	PCE	
28	 01167810	1	Luftfeder	ST	Air spring	PC	plume d'air	PCE	
47	 01168880	1	Zusatzvolumen	ST	Additional volume	PC	Volume additionnel	PCE	

Beleuchtung Linksv Std vorne / Lighting left-hand traffic forward / Eclairage circulation à gauche devant



Beleuchtung Linksv Std vorne / Lighting left-hand traffic forward / Eclairage circulation à gauche devant

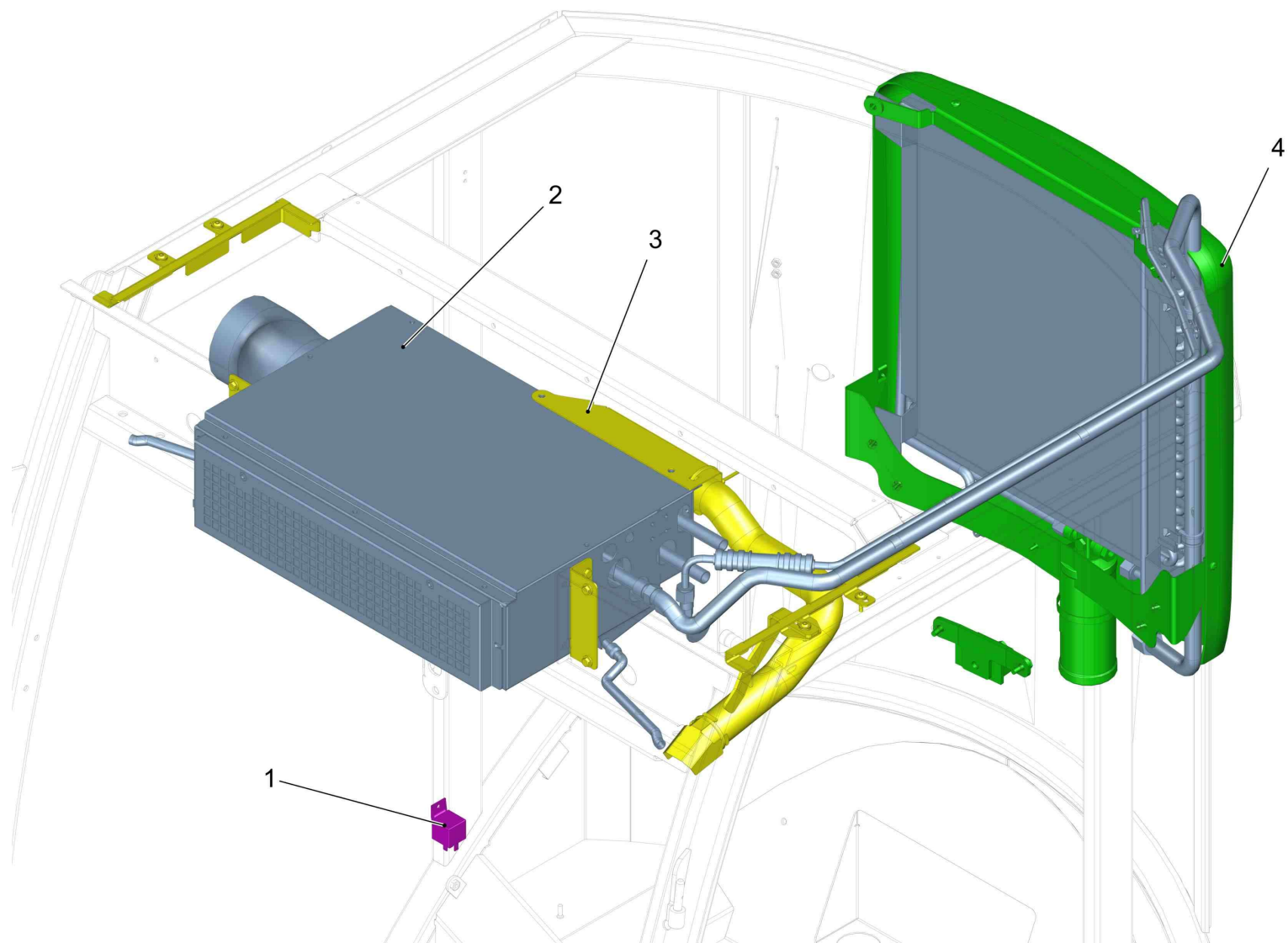
Pos.	Best. Nr. PN Ref.No.	Stk k. Qty. Qté.	Bezeichnung	Einh eit	Description	Unit Designation	Abmessungen Unité Measurement Mesurage	DIN / ISO	Bemerkungen Remarks Remarques
1	---	1	Ersatzteil auf Anfrage		Spare part on request				92054675
2	 01501440	2	Arbeitsscheinwerfer LED-AC7-DT	ST	flood lamp	PC feux de travail	PCE		
3	 00874930	2	Schutzkappe	ST	Lens cap	PC Capot de protection	PCE SW13-1-G18 SW		
4	---	1	Ersatzteil auf Anfrage		Spare part on request				92054790
5	 01015340	4	Linsenflanschschraube	ST	Lens flange screw	PC Vis à tête bombée	PCE 6kt.M6x16-10.9 A2G		
6			<b>Scheinwerfer</b>						<b>Seite/Page 462</b>
7	 00133830	2	6kt.Mutter	ST	Hex. Nut	PC Écrou à 6 pans	PCE M4-6 A2G	DIN 985	
8	 00053710	2	Scheibe	ST	Washer	PC Rondelle	PCE B4,3-140HV-St A2G	DIN 125	
9	 01060700	1	Innenleuchte	ST	Inner lamp	PC Lampe	PCE		
10	 01141870	1	Glühlampe	ST	Bulb	PC Ampoule	PCE C5W 12V 5W	EN 60809	
11	 00731550	2	Linsenschraube	ST	Fillister-head screw	PC Vis de lentille	PCE M4x16-4.8-H A2G	DIN 7985	






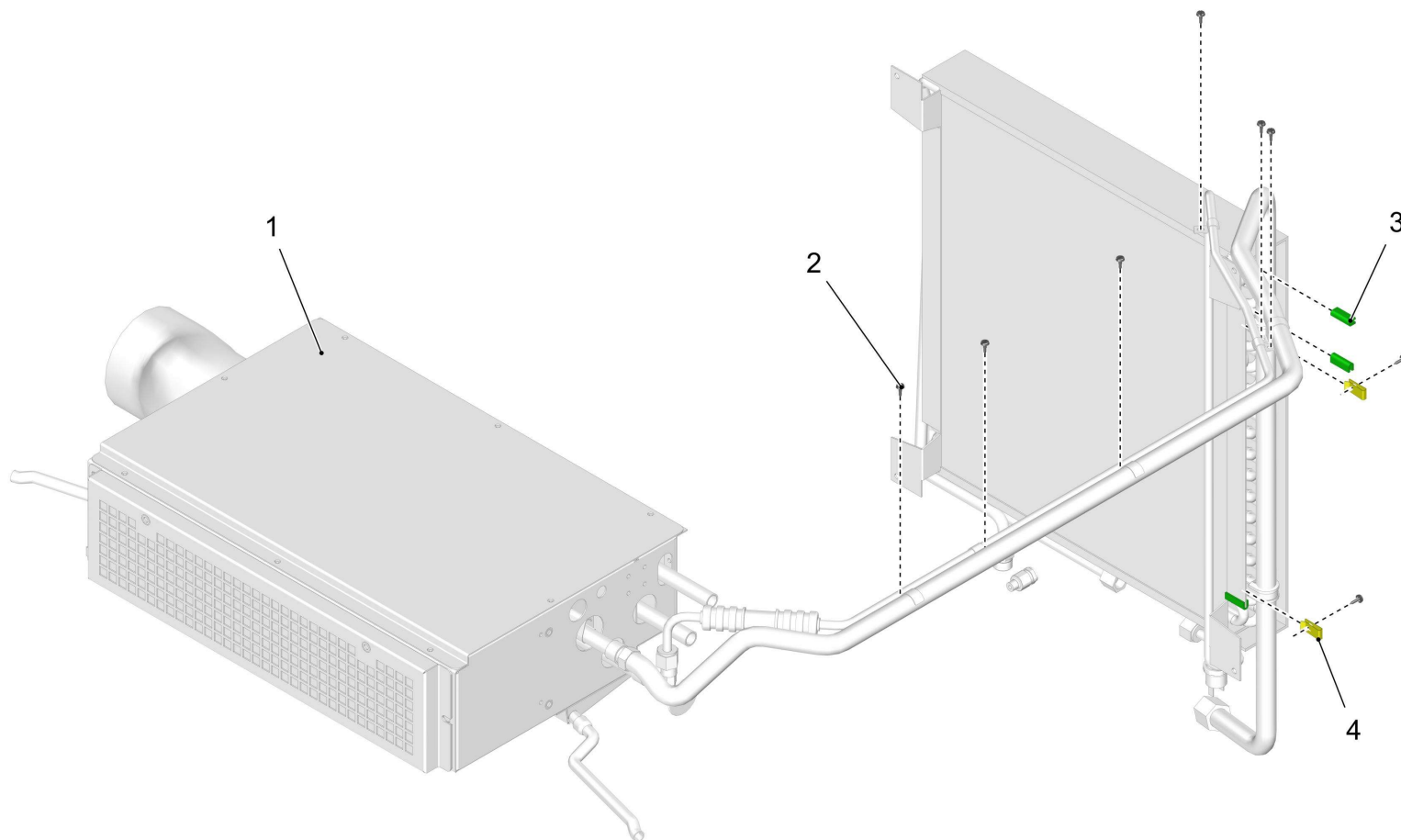
## Scheinwerfer / /

Pos.	Best. Nr. PN Ref.No.	Stc k. Qty. Qté.	Bezeichnung	Einh eit	Description	Unit Designation	Abmessungen Unité Measurement Mesurage	DIN / ISO	Bemerkungen Remarks Remarques
1	01473800	2	Scheinwerfer Linksverkehr	ST	Headlight left-hand driving	PC	Phare, direction à gauche	PCE	
2	01169590	2	Blinkpositionsleuchte	ST	flashing clearance light	PC	clignotant	PCE	
3	00053530	4	Linsenschraube	ST	Lens head screw	PC	Lens head screw	PCE M5x16-4.8-H A2G	DIN 7985
4	00054170	4	Federring	ST	Spring ring	PC	Rondelle de ressort	PCE A5-MP-Verz., W-Chrom.	DIN 128
5	01477000	2	Kabelmuffe	ST	bushing	PC	douille	PCE Typ DA 110/150/30	
6	00053080	2	6kt.Schraube	ST	Hexagon screw	PC	Vis à 6 pans	PCE M8x16 8.8 A2G	DIN 933
7	00053750	4	Scheibe	ST	Washer	PC	Washer	PCE A8,4-140HV-St A2G	DIN 125
8	00051520	2	6kt.Mutter	ST	Hex. Nut	PC	Écrou à 6 pans	PCE M6-6 A2G	DIN 985
9	00053730	4	Scheibe	ST	Washer	PC	Washer	PCE A6,4-140HV-St A2G	DIN 125
10	01470650	1	Halter, vollst.	ST	Retainer	PC	Support	PCE	
11	01500980	2	Halter	ST	retainer	PC	support	PCE	
12	00051320	2	Linsenschraube	ST	Fillister-head screw	PC	Vis de lentille	PCE M6x16-4.8-H A2G	DIN 7985
13	00053110	2	6kt.Schraube	ST	Hexagon screw	PC	Vis à 6 pans	PCE M8x30-8.8 A2G	DIN 933
14	01470700	1	Halter, vollst.	ST	Retainer	PC	Support	PCE	
15	01141870	2	Glühlampe	ST	Bulb	PC	Ampoule	PCE C5W 12V 5W	EN 60809
16	---	2	Ersatzteil auf Anfrage		Spare part on request		Pièce de rechange sur demande		19741305
W41	---	2	Ersatzteil auf Anfrage		Spare part on request		Pièce de rechange sur demande		97154157







Klimaanlage / Air-conditioning system / Climatisation

Pos.	Best. Nr. PN Ref.No.	Stc k. Qty. Qté.	Bezeichnung	Einh eit	Description	Unit Designation	Abmessungen Unité Measurement Mesurage	DIN / ISO	Bemerkungen Remarks Remarques
1	 00744770	1	Kleinrelais	ST	Relay	PC Relais	PCE 0 332 209 158		
2			<b>Klimaanlage Anbauteile</b>		<b>Air condition Components air</b>	<b>Climatisation Composants</b>		<b>Seite/Page</b>	<b>466</b>
3			<b>Klimaanlage vorne Anbauteile</b>		<b>conditioning front Components air</b>	<b>climatisation avant Composants</b>		<b>Seite/Page</b>	<b>469</b>
4			<b>Klimaanlage hinten</b>		<b>conditioning rear</b>	<b>climatisation arrière</b>		<b>Seite/Page</b>	<b>472</b>



**Klimaanlage / Air condition / Climatisation**

Pos.	Best. Nr. PN Ref.No.	Stc k. Qty. Qté.	Bezeichnung	Einh eit	Description	Unit Designation	Abmessungen Unité Measurement Mesurage	DIN / ISO	Bemerkungen Remarks Remarques
1	 01065650	1	Steuerungsgerät Klimaanlage	ST	Climate control unit	PC Unité d' controle climatique	PCE		Seite/Page 468
2	 00157110	8	Blechschraube	ST	Tapping screw	PC Vis de tôle	PCE ST4,2x13-C A2G	DIN 7981	
3	 00721090	0, 025	Kantenschutz	M	Edge protection	M Protection d'affilage	M 1,0-2,0 schwarz		
4	 01140080	2	Schnappmutter	ST	Snap screw	PC	PCE B8 4,2 HN12181		

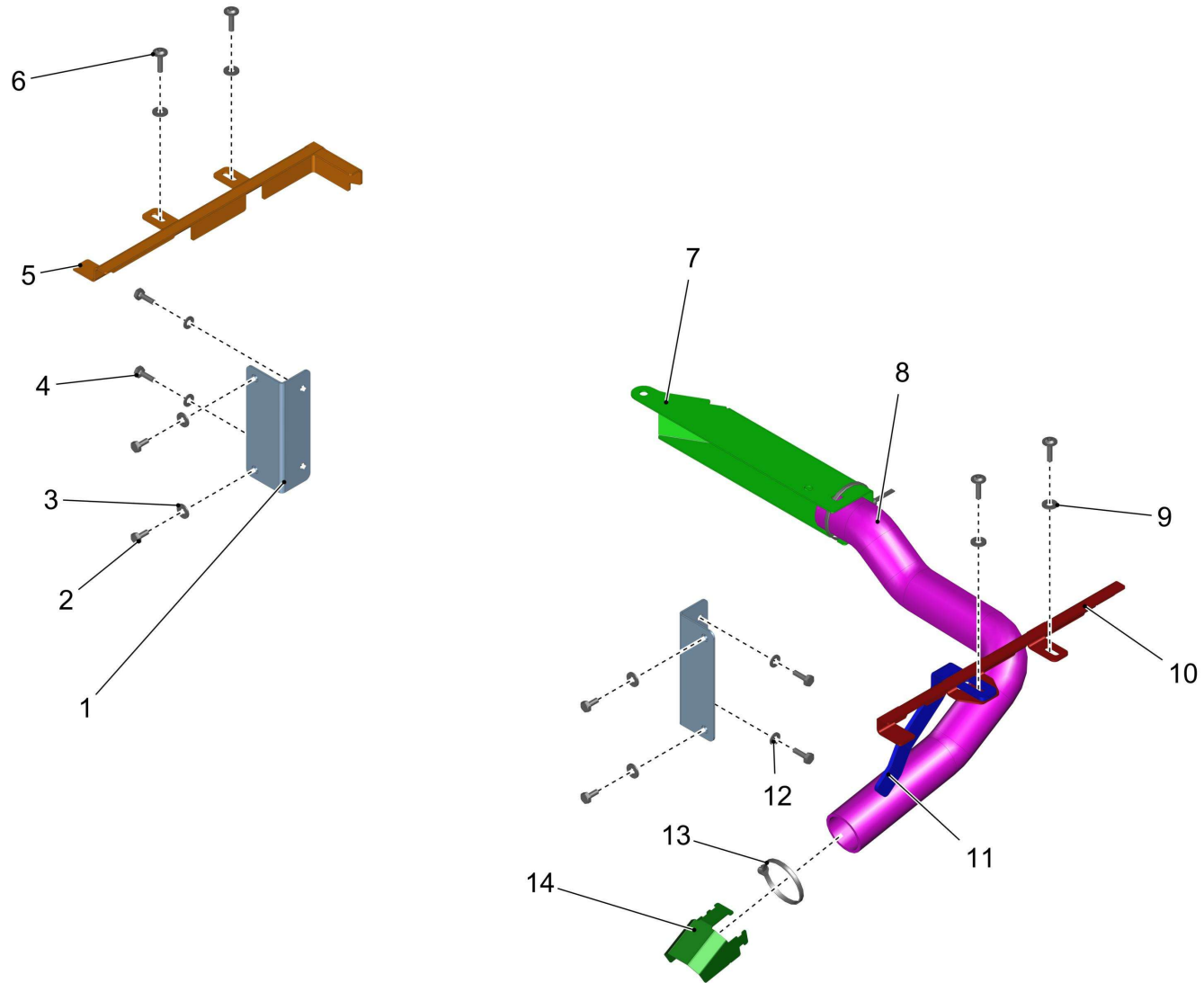
---

**Steuerungsgerät Klimaanlage / Climate control unit / Unité d' controle climatique**

---

<b>Baugruppe Mounting group Groupe d'montage</b>	<b>Benennung</b>	<b>Description</b>	<b>Designation</b>	<b>Seite Page</b>
01066840	Reduktionsblech	Reduction plate	Plaque d' reduction	
01066830	Filterrahmen	Filter frame	Cadre de filtre	
01082960	Expansionsventil	Expansion valve	Valve d' expansion	
01167230	Thermostat	Thermostat	Thermostat	
01065080	Thermostat	Thermostat	Thermostat	
---	Ersatzteil auf Anfrage	Spare part on request	Pièce de rechange sur demande	
01066850	Wärmetauscher	Heat exchanger	Échangeur de chaleur	
01066860	Verdampfer	Evaporator	Évaporateur	
01065540	Luftfilter	air filter		
01066870	Gebläse	Blower	Ventilateur	







Anbauteile Klimaanlage vorne / Components air conditioning front / Composants climatisation avant

Pos.	Best. Nr. PN Ref.No.	Stc k. Qty. Qté.	Bezeichnung	Einh eit	Description	Unit Designation	Abmessungen Unité Measurement Mesurage	DIN / ISO	Bemerkungen Remarks Remarques
1	01494490	2	Montageblech Klimaanlage	ST	fitting panel	PC tôle de montage	PCE		
2	00104500	4	6kt.Schraube	ST	Hexagon screw	PC Vis à 6 pans	PCE M6x12-8.8 A2G	DIN 933	
3	00730940	4	Sperrkantscheibe	ST	Detent edged washer	PC Detent edged washer	PCE SKM-6-dacrometisiert		
4	00053010	4	6kt.Schraube	ST	Hex.bolt	PC Vis à 6 pans	PCE M6x16-8.8 A2G	DIN 933	
5	01498810	1	Winkel rechts	ST	angle R.H.	PC jarret à droite	PCE		
6	01092780	4	Linsenflanschschraube	ST	Lens flange screw	PC Vis à tête bombée	PCE 6kt.M6x20-10.9 A2G		
7	01498980	1	Blech	ST	sheet metal	PC tôle	PCE		
8	01164450	0, 500	Wellschlauch geschlossen	M	Corrugated tube	M Tuyau	M NW36		
9	00730940	4	Sperrkantscheibe	ST	Detent edged washer	PC Detent edged washer	PCE SKM-6-dacrometisiert		
10	01498730	1	Winkel links	ST	angle L.H.	PC jarret à gauche	PCE		
11	01500870	1	Blech	ST	sheet metal	PC tôle	PCE		
12	00740280	4	Sperrkantscheibe	ST	Washer	PC Rondelle	PCE SKS-6-dacrometisiert		
13	00967760	2	Kabelbinder	ST	Cable tie	PC Cravatte de câble	PCE 4,8x360		
14	01499020	1	Blech	ST	sheet metal	PC tôle	PCE		

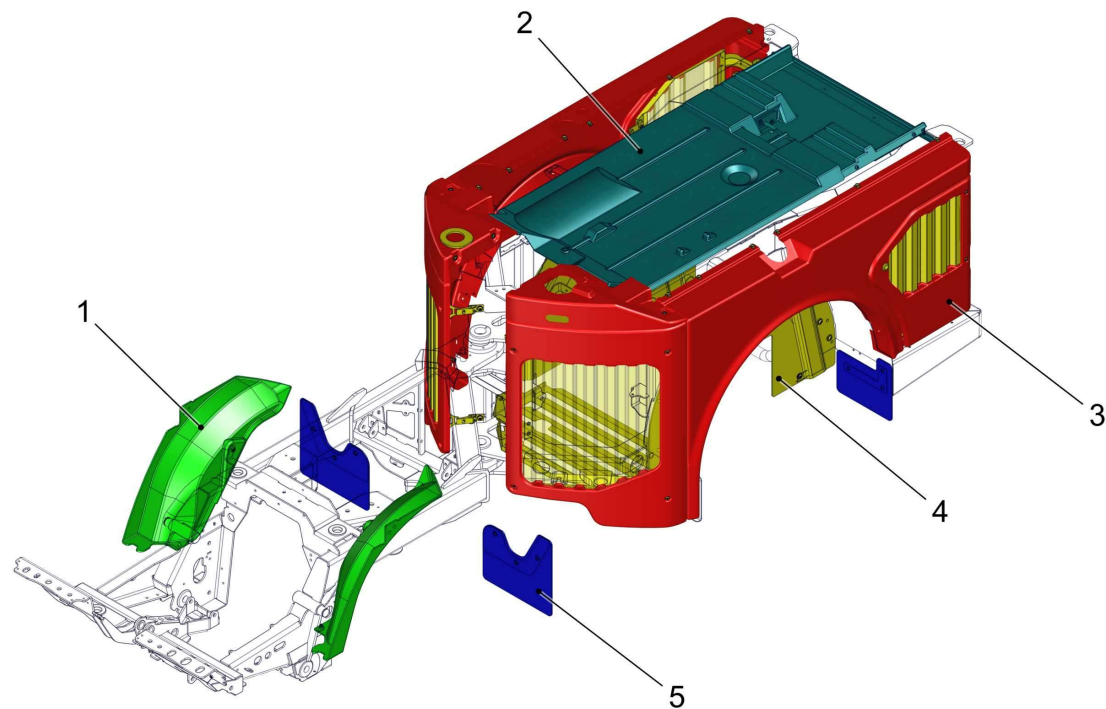
---

**Anbauteile Klimaanlage hinten ()**

---

<b>Baugruppe Mounting group Groupe d'montage</b>	<b>Benennung</b>	<b>Description</b>	<b>Designation</b>	<b>Seite Page</b>
01064450	Trockenfilter	Drier	Seche	
01501060	Halter	retainer	support	
01160240	Klemmhälftenpaar	Pair of clamping	Pair of clamping	
00740310	Sperrkantscheibe	Washer	Rondelle	
00053090	6kt.Schraube	Hexagon screw	Vis à 6 pans	
01132150	Deckplatte	Cover plate	Plaque de couvercle	
00133700	6kt.Schraube	Hexagon screw	Vis à 6 pans	
01141510	Scheibe	Washer		
01168030	Linsenflanschschraube mit I-6kt	Lens flange screw	Vis à tête bombée	
00053960	Blechschrabe	Tapping screw	Vis de tôle	
01499720	Halter	retainer	support	
01141500	Schnappmutter	Snap nut		
03019370	Abdeckung Kondensator	covering	couvercle de protection	
01500710	Montageblech	sheet metal	tôle	
00751180	Schlauchselle	Hose clamp	Agrafe de tuyau	

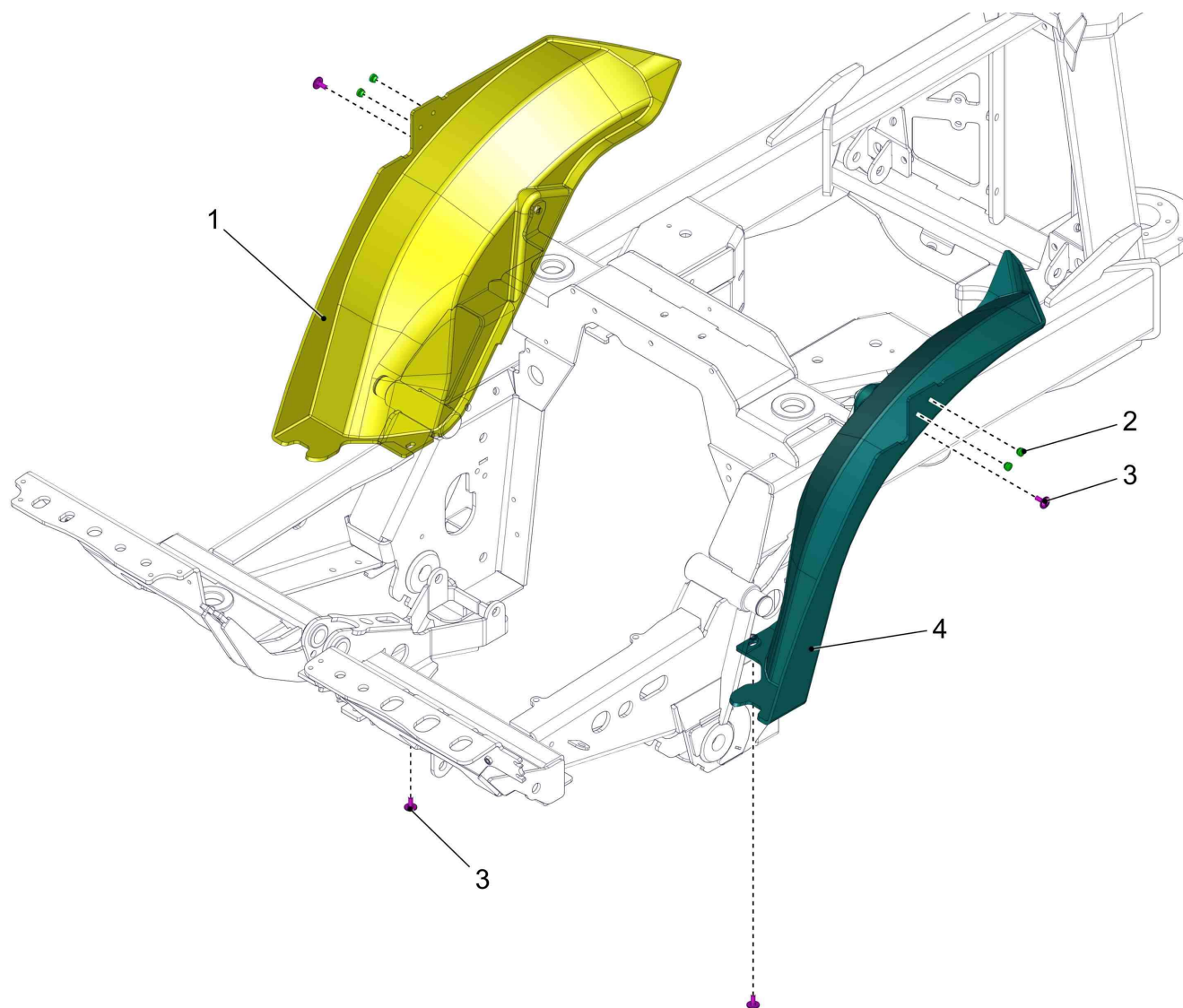








Verkleidung / /

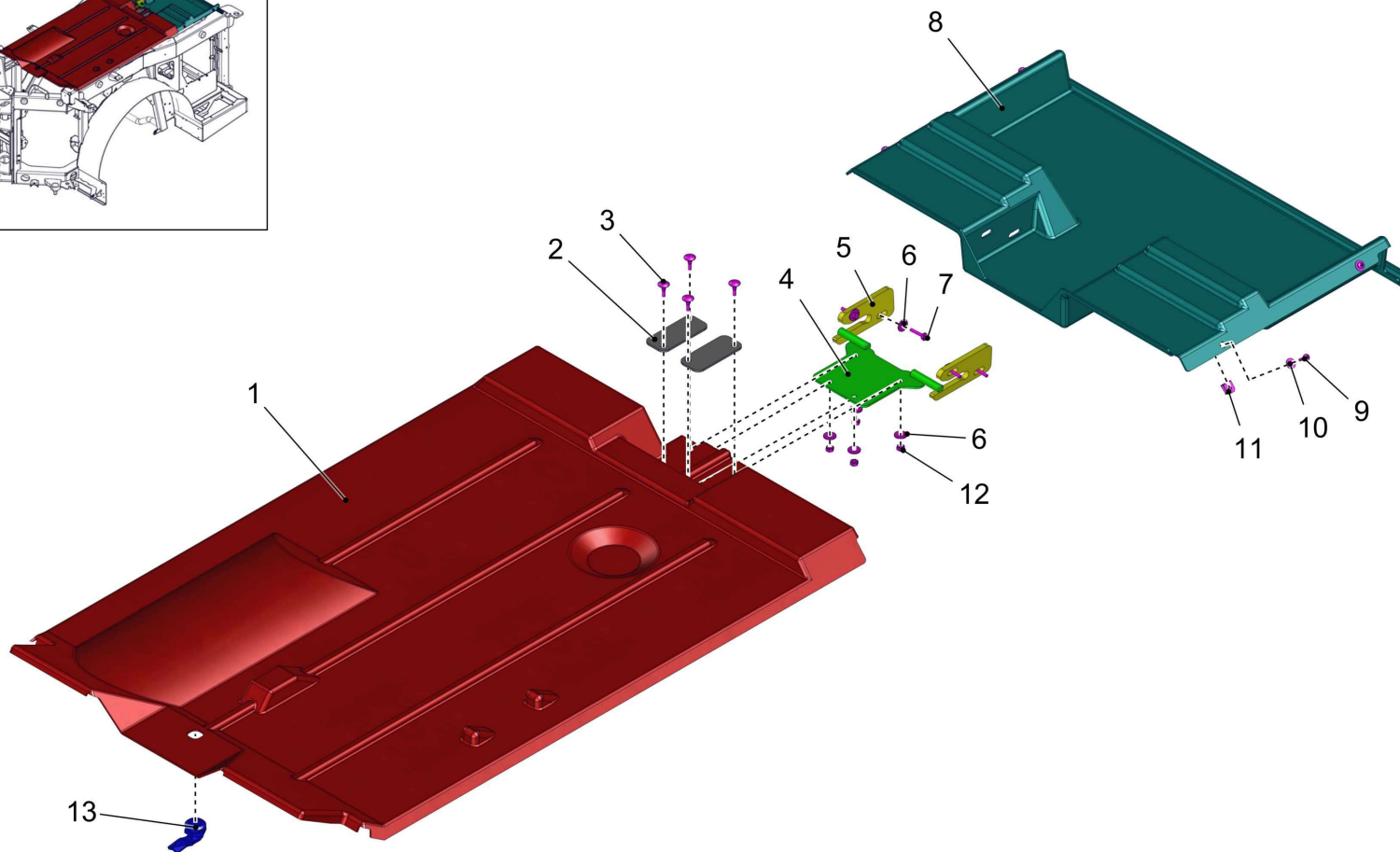
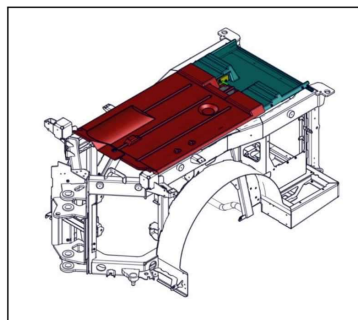
Pos.	Best. Nr. PN Ref.No.	Stc k. Qty. Qté.	Bezeichnung	Einh eit	Description	Unit Designation	Abmessungen Unité Measurement Mesurage	DIN / ISO	Bemerkungen Remarks Remarques
1			Radkastenverkleidung Vorderwagen		Covering wheel case	Revêtement de passage de roue		Seite/Page	476
2			Motorabdeckung					Seite/Page	478
3			Verkleidung Grundgerät rot					Seite/Page	480
3			Verkleidung Grundgerät orange					Seite/Page	482
3			Verkleidung Grundgerät weiß					Seite/Page	484
4			Verkleidungsteile					Seite/Page	486
5			Kotflügel Spritzschutz		Splash guard	Splash guard		Seite/Page	506

Radkastenverkleidung Vorderwagen / Covering wheel case / Revêtement de passage de roue



**Radkastenverkleidung Vorderwagen / Covering wheel case / Revêtement de passage de roue**

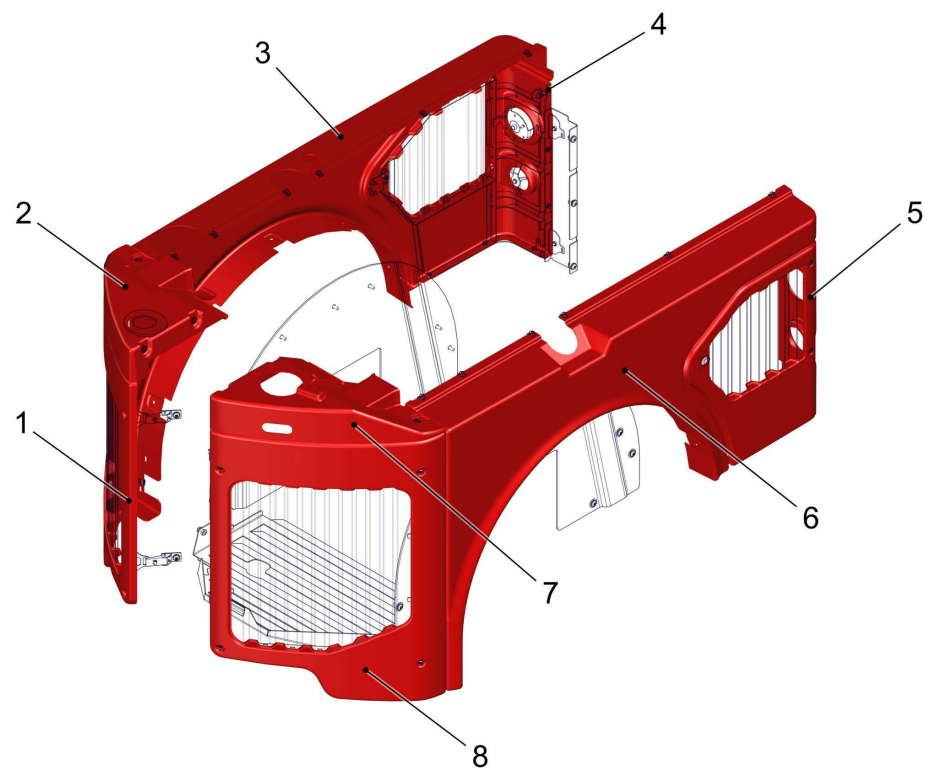
Pos.	Best. Nr. PN Ref.No.	Stk. k. Qty. Qté.	Bezeichnung	Einh. eit	Description	Unit	Designation	Abmessungen Unité Measurement Mesurage	DIN / ISO	Bemerkungen Remarks Remarques
1	 01495330	1	Radkastenverkleidung vorn rechts	ST	Wheel case covering front R.H.	PC	Boîte de roues avant à droite	PCE		
2	 01493520	4	Einrastpuffer	ST	Locking buffer	PC	Butoir d'arrêt	PCE		
3	 01006820	4	Linsenflanschschraube	ST	Lens flange screw	PC	Vis à tête bombée	PCE	m.l-6kt.M8x16-10.9 A2G	
4	 01498270	1	Radkastenverkleidung vorn	ST	wheel case covering front R.H.	PC	revêtement de passage de roue devant	PCE		





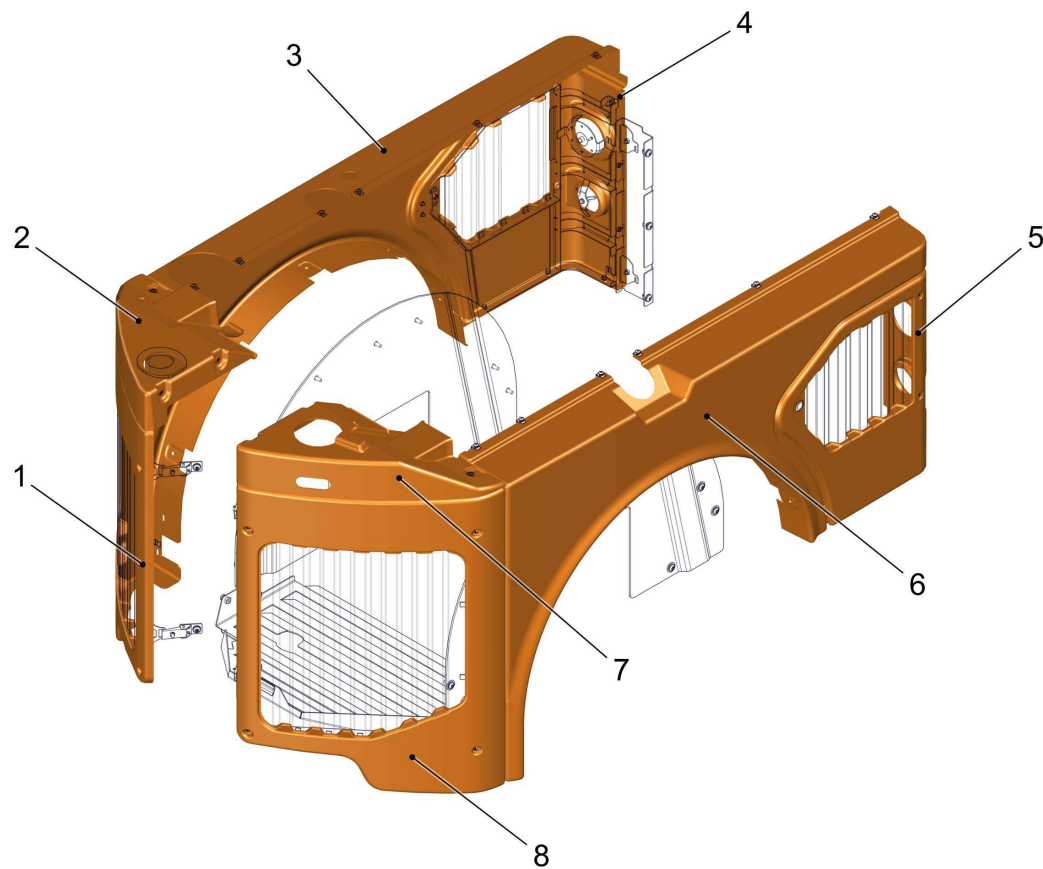
Motorabdeckung / /

Pos.	Best. Nr. PN Ref.No.	Stc k. Qty. Qté.	Bezeichnung	Einh eit	Description	Unit Designation	Abmessungen Unité Measurement Mesurage	DIN / ISO	Bemerkungen Remarks Remarques
1	---	1	Ersatzteil auf Anfrage		Spare part on request	Pièce de rechange sur demande			92045566
2	01500810	2	Blech	ST	sheet metal	PC tôle	PCE		
3	01142870	4	Flachrundschraube	ST	Round head screw	PC Vis à tête fraisée	PCE M6x20-8.8 A2G	Din 603	
4	01498780	1	Achse	ST	axle	PC axe	PCE		
5	01496080	2	Führungsblech	ST	Folding plate	PC Tôle de guidage	PCE		
6	01160920	8	Sperrkantscheibe	ST	Detent edged washer	PC Detent edged washer	PCE SKB-6-dacrometisiert		
7	00053030	4	6kt.Schraube	ST	Hexagon screw	PC Vis à 6 pans	PCE M6x25-8.8 A2G	DIN 933	
8	---	1	Ersatzteil auf Anfrage		Spare part on request	Pièce de rechange sur demande			92067107
9	00053530	4	Linsenschraube	ST	Lens head screw	PC Lens head screw	PCE M5x16-4.8-H A2G	DIN 7985	
10	00555520	10	Scheibe	ST	Washer	PC Rondelle	PCE 5,3-140HV-St A3G	DIN 9021	
11	01102660	4	Schnappmutter	ST	Snap nut	PC Écrou d'arrêt	PCE M5 HN12181		
12	01161610	4	6kt.Mutter	ST	Hex. Nut	PC Écrou à 6 pans	PCE M6-8	DIN 934	
13	01019560	1	Vorreiber	ST	Sash fastener	PC Tourniquet	PCE H16		







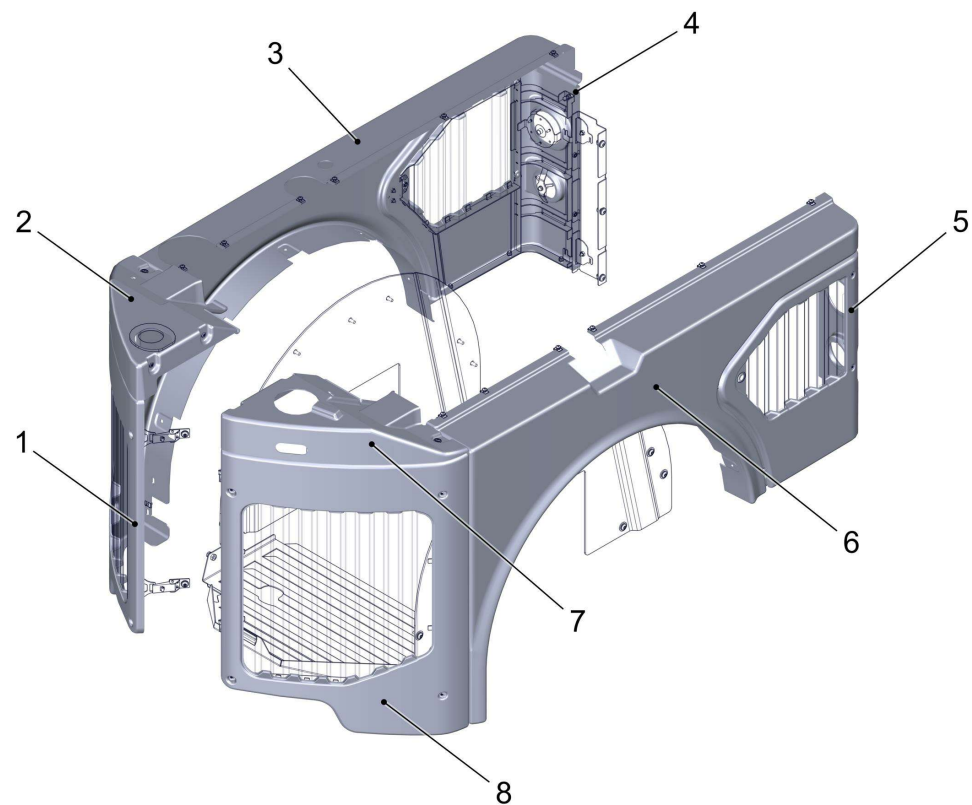
Verkleidung Grundgerät rot / /

Pos.	Best. Nr. PN Ref.No.	Stk k. Qty. Qté.	Bezeichnung	Einh eit	Description	Unit Designation	Abmessungen Unité Measurement Mesurage	DIN / ISO	Bemerkungen Remarks Remarques
1	03015110	1	Kühlertür rechts rot RAL 2002	ST	door R.H. red RAL 2002	PC	Porte de radiateur à droite RAL 2002	PCE	
2	---	1	Ersatzteil auf Anfrage		Spare part on request		Pièce de rechange sur demande		92045541
3	03015090	1	Seitenverkleidung rechts rot RAL 2002	ST	side covering R.H. red RAL 2002	PC	Revêtement latéral à droite RAL 2002	PCE	
4	---	1	Ersatzteil auf Anfrage		Spare part on request		Pièce de rechange sur demande		92055961
5	---	1	Ersatzteil auf Anfrage		Spare part on request		Pièce de rechange sur demande		92055938
6	03015100	1	Seitenverkleidung links rot RAL 2002	ST	side covering L.H. red RAL 2002	PC	Revêtement latéral à gauche RAL 2002	PCE	
7	---	1	Ersatzteil auf Anfrage		Spare part on request		Pièce de rechange sur demande		92045533
8	03015200	1	Kühlertür links rot RAL 2002	ST	door L.H. red RAL 2002	PC	Porte de radiateur à gauche RAL 2002	PCE	







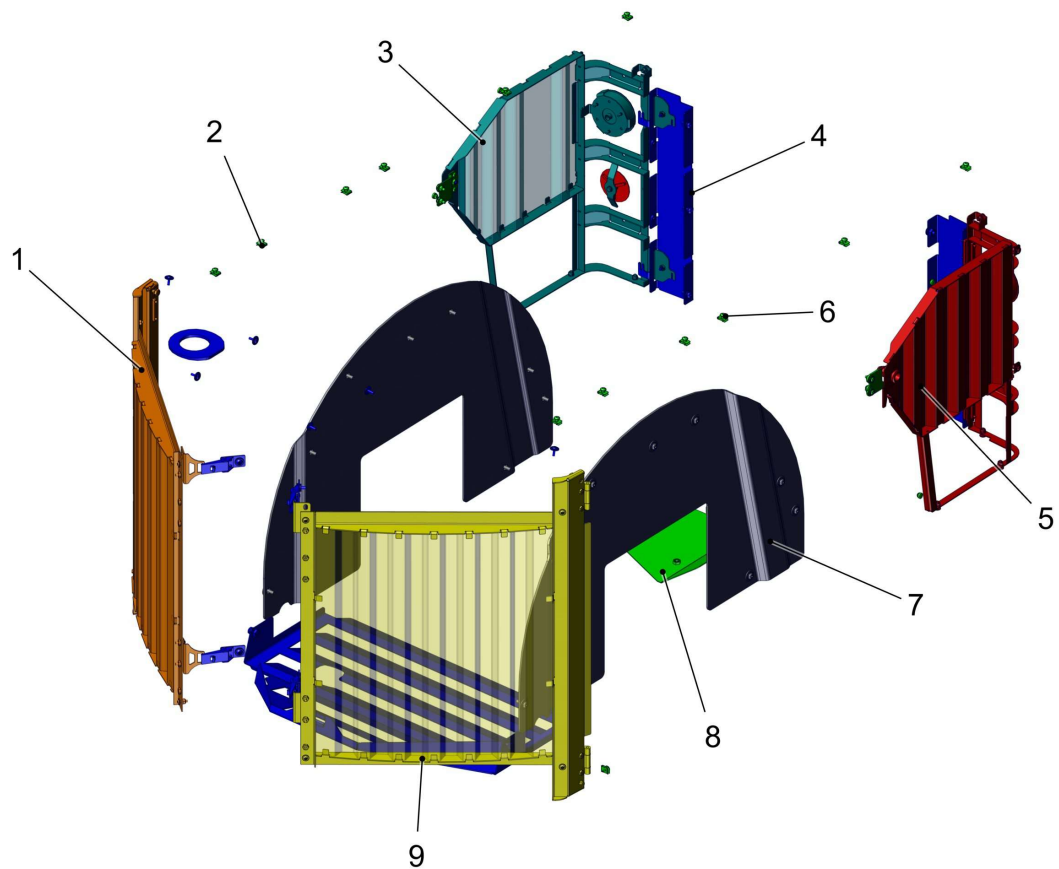
Verkleidung Grundgerät orange / /

Pos.	Best. Nr. PN Ref.No.	Stc k. Qty. Qté.	Bezeichnung	Einh eit	Description	Unit Designation	Abmessungen Unité Measurement Mesurage	DIN / ISO	Bemerkungen Remarks Remarques
1	 03019750	1	Kühlertür rechts orange	ST	door R.H. orange	PC	porte à droite orange	PCE	
2	---	1	Ersatzteil auf Anfrage		Spare part on request		Pièce de rechange sur demande		92055128
3	 03019650	1	Seitenverkleidung rechts orange	ST	side covering R.H. orange	PC	revêtement latéral à droite orange	PCE	
4	---	1	Ersatzteil auf Anfrage		Spare part on request		Pièce de rechange sur demande		92055987
5	---	1	Ersatzteil auf Anfrage		Spare part on request		Pièce de rechange sur demande		92055953
6	 03019890	1	Seitenverkleidung links orange	ST	side covering L.H. orange	PC	revêtement latéral à gauche orange	PCE	
7	---	1	Ersatzteil auf Anfrage		Spare part on request		Pièce de rechange sur demande		92055102
8	 03019840	1	Kühlertür links orange	ST	door L.H. orange	PC	porte à gauche orange	PCE	



Verkleidung Grundgerät weiß / /

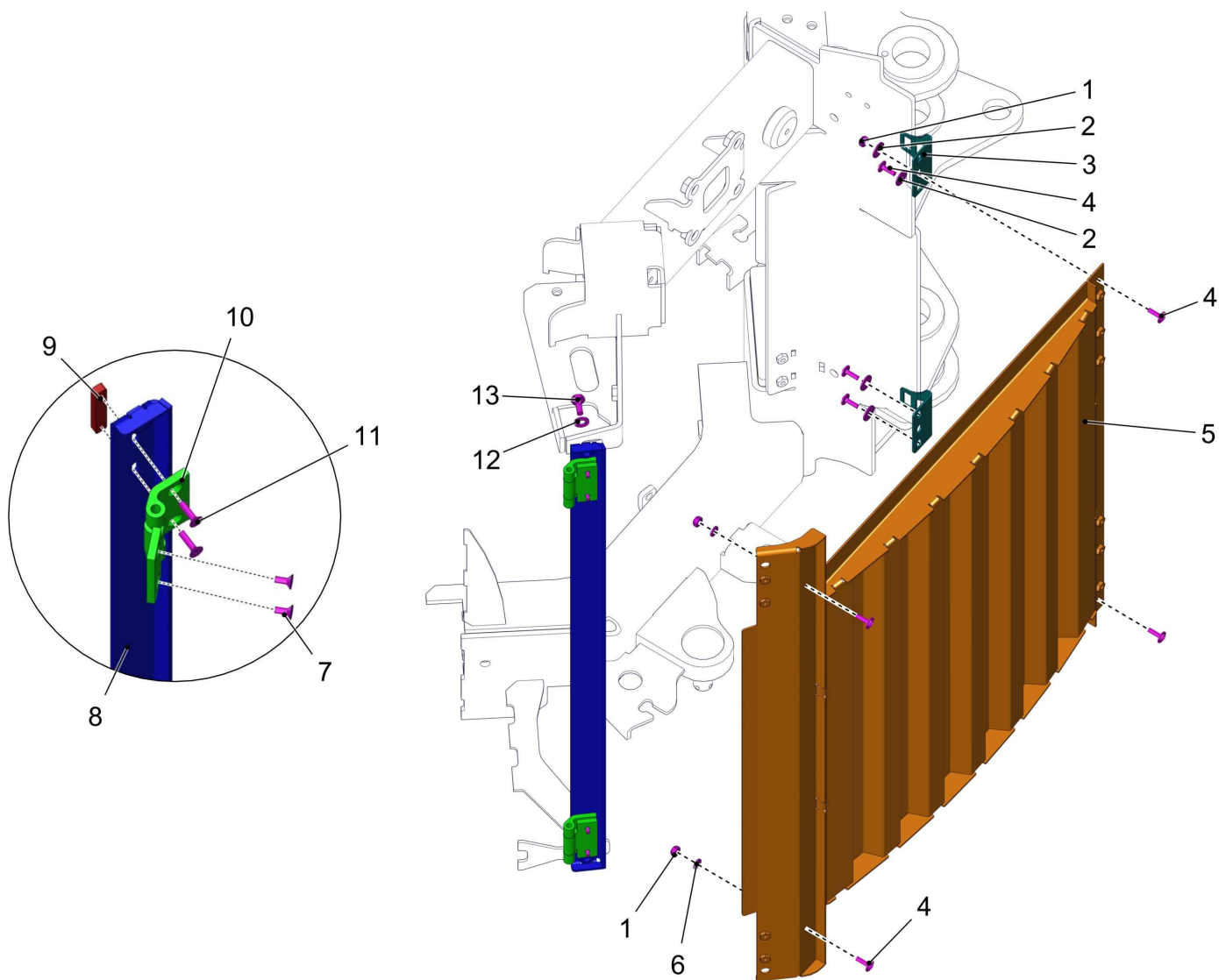
Pos.	Best. Nr. PN Ref.No.	Stc k. Qty. Qté.	Bezeichnung	Einh eit	Description	Unit Designation	Abmessungen Unité Measurement Mesurage	DIN / ISO	Bemerkungen Remarks Remarques
1	 03015870	1	Kühlertür rechts weiß	ST	Door R.H. white	PC	Porte de radiateur à droite blanc	PCE	
2	---	1	Ersatzteil auf Anfrage		Spare part on request		Pièce de rechange sur demande		92055110
3	 03015940	1	Seitenverkleidung rechts weiß	ST	Side covering R.H. white	PC	Revêtement latéral à droite blanc	PCE	
4	---	1	Ersatzteil auf Anfrage		Spare part on request		Pièce de rechange sur demande		92055979
5	---	1	Ersatzteil auf Anfrage		Spare part on request		Pièce de rechange sur demande		92055946
6	 03015860	1	Seitenverkleidung links weiß	ST	Side covering L.H. white	PC	Revêtement latéral à gauche blanc	PCE	
7	---	1	Ersatzteil auf Anfrage		Spare part on request		Pièce de rechange sur demande		92055094
8	 03016020	1	Kühlertür links weiß	ST	Door L.H. white	PC	Porte de radiateur à gauche blanc	PCE	





Verkleidungsteile / /

Pos.	Best. Nr. PN Ref.No.	Stc k. Qty. Qté.	Bezeichnung	Einh eit	Description	Unit Designation	Abmessungen Unité Measurement Mesurage	DIN / ISO	Bemerkungen Remarks Remarques
1			Befestigungsmaterial Kühlertür rechts					Seite/Page	488
2			Befestigungsmaterial Seitenverkleidung rechts					Seite/Page	490
3			Befestigungsmaterial Seitentür rechts					Seite/Page	492
4			Verkleidungsteile Teil 1					Seite/Page	494
5			Befestigungsmaterial Seitentür links					Seite/Page	496
6			Befestigungsmaterial Seitenverkleidung links					Seite/Page	498
7			Radkasten Auskleidung					Seite/Page	500
8			Verkleidungsteile Teil 2					Seite/Page	502
9			Befestigungsmaterial Kühlertür links					Seite/Page	504



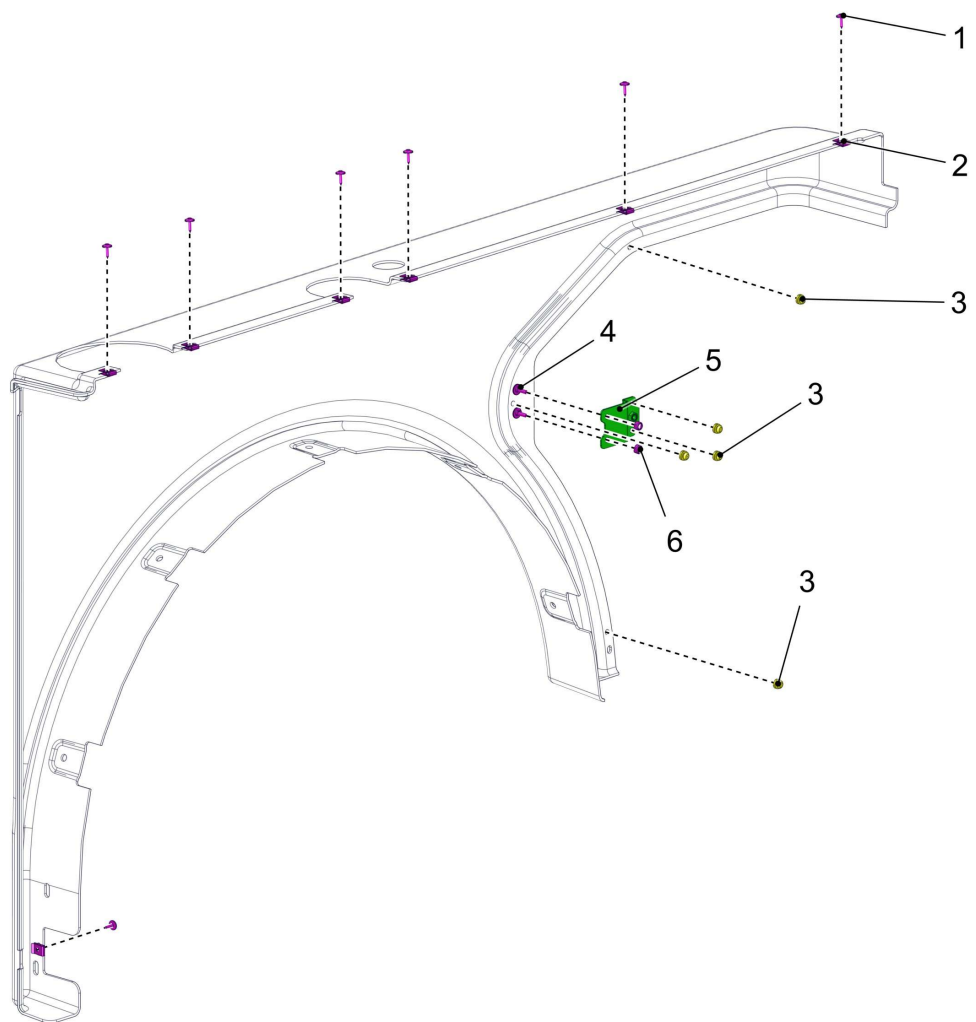
**Befestigungsmaterial Kühltür rechts / /**

Pos.	Best. Nr. PN Ref.No.	Stk. Qty. Qté.	Bezeichnung	Einh. eit	Description	Unit Designation	Abmessungen Unité Measurement Mesurage	DIN / ISO	Bemerkungen Remarks Remarques
1	00051520	4	6kt.Mutter	ST	Hex. Nut	PC Écrou à 6 pans	PCE M6-6 A2G	DIN 985	
2	01226340	4	Sperrkantscheibe	ST	Detent edged washer	PC Rondelle	PCE SKB 6-1.4401		
3	01494290	2	Lasche	ST	Mounting link	PC Eclisse	PCE		
4	01017640	7	Linsenflanschschraube	ST	Lens flange screw	PC Vis à tête bombée	PCE 6kt.M6x16-A2		
5	01490700	1	Kühlergitter	ST	Radiator grill	PC Calandre de radiateur	PCE		
6	00053730	3	Scheibe	ST	Washer	PC Washer	PCE A6,4-140HV-St A2G	DIN 125	
7	00126040	4	Senkschraube	ST	Countersunk screw	PC Vis à tête fraisée	PCE M5x10-4.8-H A2G	DIN 965	
8	01495250	1	Blech	ST	Sheet metal	PC Tôle	PCE		
9	01493900	2	Gewindeblech	ST	Threaded sheet metal	PC Tôle fileté	PCE		
10	01493880	2	Bolzen Scharnier	ST	Hinge	PC Charnière	PCE		
11	00157740	4	Senkschraube	ST	Countersunk screw	PC Vis à tête fraisée	PCE M5x16-4.8-H A2G	DIN 965	
12	00053750	2	Scheibe	ST	Washer	PC Washer	PCE A8,4-140HV-St A2G	DIN 125	
13	00053080	2	6kt.Schraube	ST	Hexagon screw	PC Vis à 6 pans	PCE M8x16 8.8 A2G	DIN 933	

---

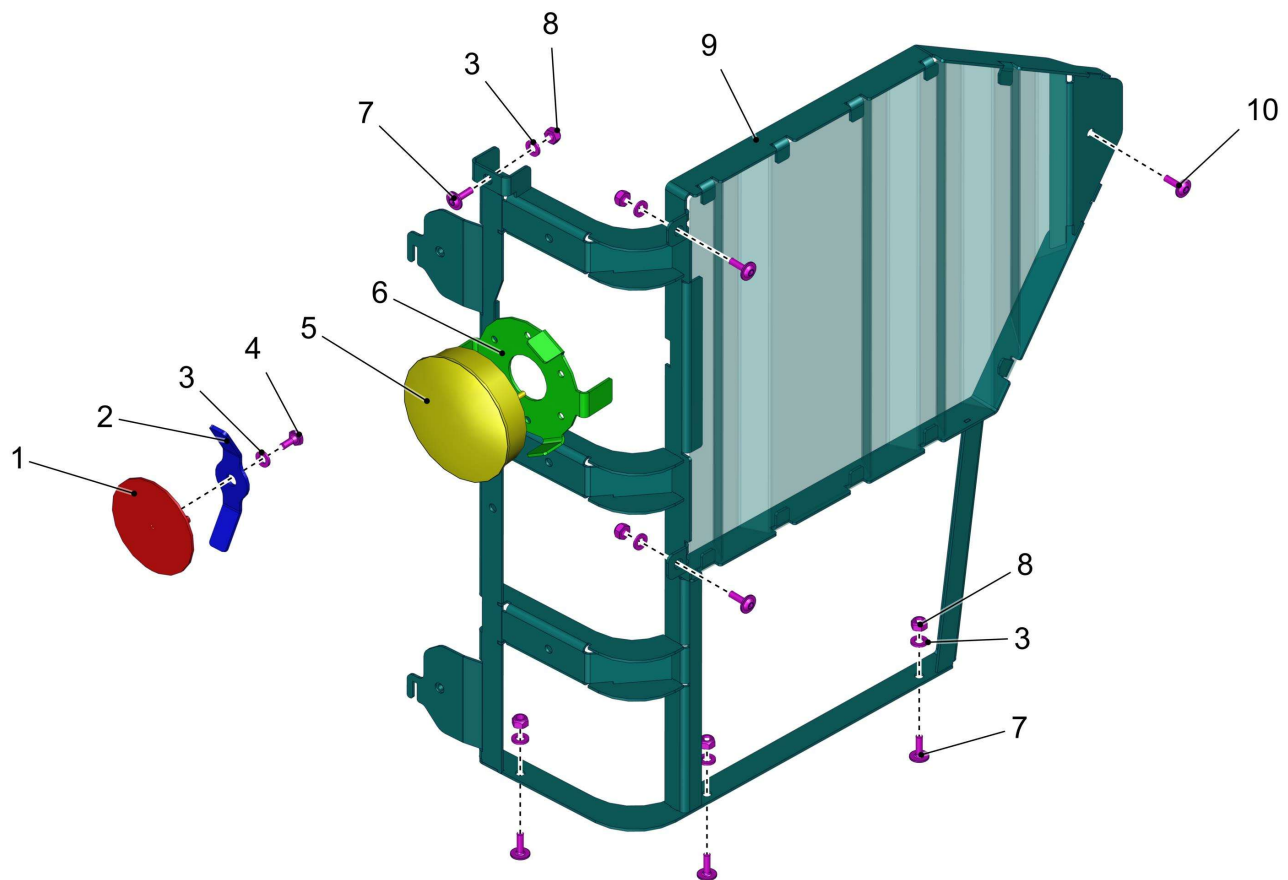
**Befestigungsmaterial Seitenverkleidung rechts / /**

---



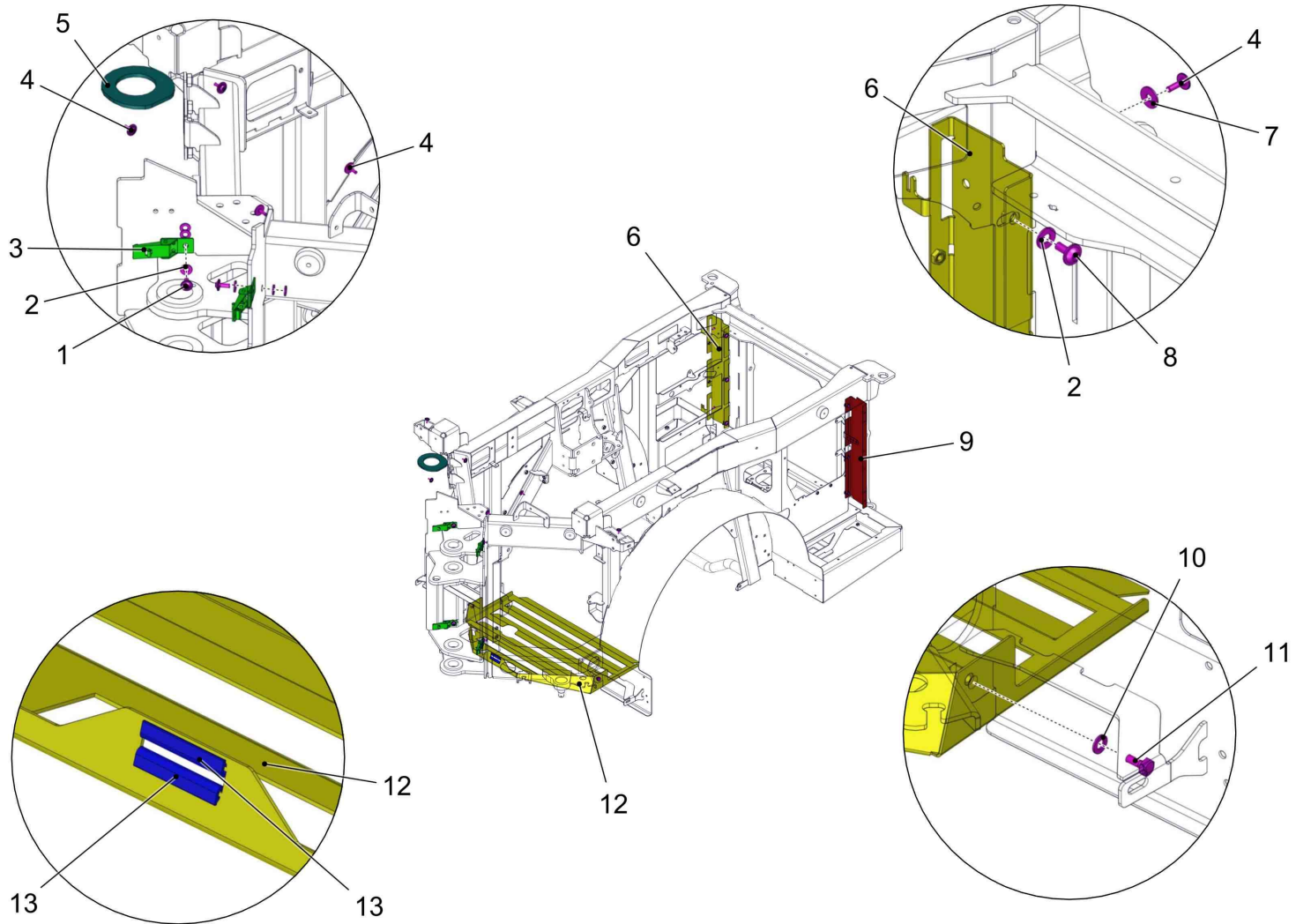
**Befestigungsmaterial Seitenverkleidung rechts / /**

Pos.	Best. Nr. PN Ref.No.	Stc k. Qty. Qté.	Bezeichnung	Einh eit	Description	Unit Designation	Abmessungen Unité Measurement Mesurage	DIN / ISO	Bemerkungen Remarks Remarques
1	00904100	7	Blechschraube	ST	Tapping screw	PC Vis de tôle	PCE ST4,8X16-F A2G	DIN 7981	
2	00903540	7	Schnappmutter	ST	Snap nut	PC Écrou d'arrêt	PCE B10 4,8 A2G		
3	01493520	5	Einrastpuffer	ST	Locking buffer	PC Butoir d'arrêt	PCE		
4	01017640	2	Linsenflanschschraube	ST	Lens flange screw	PC Vis à tête bombée	PCE 6kt.M6x16-A2		
5	---	1	Ersatzteil auf Anfrage		Spare part on request	Pièce de rechange sur demande			96165279
6	00051520	2	6kt.Mutter	ST	Hex. Nut	PC Écrou à 6 pans	PCE M6-6 A2G	DIN 985	













**Befestigungsmaterial Seitentür rechts / /**

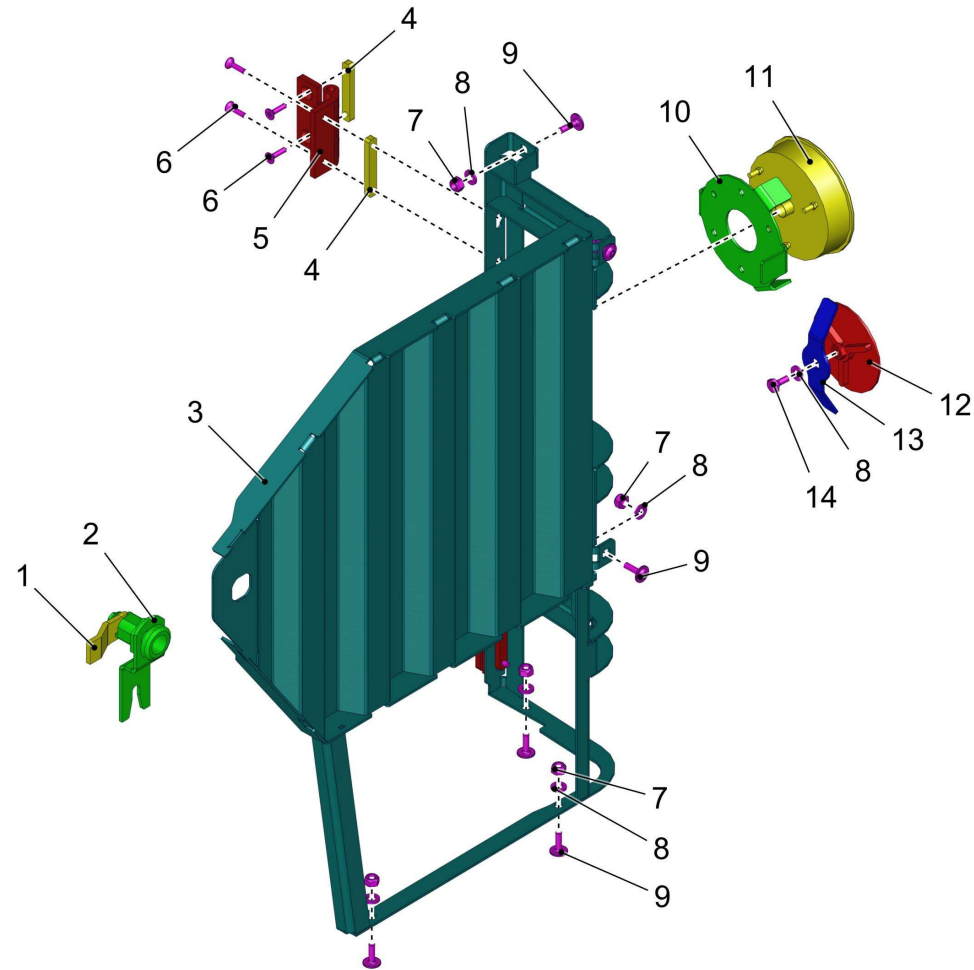
Pos.	Best. Nr. PN Ref.No.	Stk. Qty. Qté.	Bezeichnung	Einh. eit	Description	Unit Designation	Abmessungen Unité Measurement Mesurage	DIN / ISO	Bemerkungen Remarks Remarques
1	01494820	1	Lampenblende	ST	Lamp screen	PC Bandeau de lumière	PCE		
2	01495520	1	Klammer	ST	Clamp	PC Attache	PCE		
3	00053730	7	Scheibe	ST	Washer	PC Washer	PCE A6,4-140HV-St A2G	DIN 125	
4	00104500	1	6kt.Schraube	ST	Hexagon screw	PC Vis à 6 pans	PCE M6x12-8.8 A2G	DIN 933	
5	01490390	1	LED-Blink,Brems, Schlussleuchte	ST	LED rear light	PC Lumière arrière LED	PCE		
6	01495420	1	Lampenhalter	ST	Lamp holder	PC Support de phare	PCE		
7	01017640	6	Linsenflanschschraube	ST	Lens flange screw	PC Vis à tête bombée	PCE 6kt.M6x16-A2		
8	00051520	6	6kt.Mutter	ST	Hex. Nut	PC Écrou à 6 pans	PCE M6-6 A2G	DIN 985	
9	---	1	Ersatzteil auf Anfrage		Spare part on request	Pièce de rechange sur demande			96165253
10	01174700	1	Linsenflanschschr.m .l-6kt.	ST	Lens flange screw	PC Vis à tête bombée	PCE M6x20-A2		





Verkleidungsteile Teil 1 / /

Pos.	Best. Nr. PN Ref.No.	Stc k. Qty. Qté.	Bezeichnung	Einh eit	Description	Unit	Designation	Abmessungen Unité Measurement Mesurage	DIN / ISO	Bemerkungen Remarks Remarques
1	 01006820	4	Linsenflanschschraube	ST	Lens flange screw	PC	Vis à tête bombée	PCE m.l-6kt.M8x16-10.9 A2G		
2	 00740090	14	Sperrkantscheibe	ST	Detent edged washer	PC	Detent edged washer	PCE SKM-8-8.8 dac		
3	 01494460	4	Spannverschluss, vollst.	ST	Catch	PC	Chaîne d' attache	PCE		
4	 01017640	9	Linsenflanschschraube	ST	Lens flange screw	PC	Vis à tête bombée	PCE 6kt.M6x16-A2		
5	---	1	Ersatzteil auf Anfrage		Spare part on request		Pièce de rechange sur demande			92059781
6	---	1	Ersatzteil auf Anfrage		Spare part on request		Pièce de rechange sur demande			96165261
7	 01226340	8	Sperrkantscheibe	ST	Detent edged washer	PC	Rondelle	PCE SKB 6-1.4401		
8	 01074320	10	Linsenflanschschraube	ST	Lens flange screw	PC	Vis à tête bombée	PCE		
9	---	1	Ersatzteil auf Anfrage		Spare part on request		Pièce de rechange sur demande			96730114
10	 00053750	10	Scheibe	ST	Washer	PC	Washer	PCE A8,4-140HV-St A2G	DIN 125	
11	 00053080	2	6kt.Schraube	ST	Hexagon screw	PC	Vis à 6 pans	PCE M8x16 8.8 A2G	DIN 933	
12	 01495090	1	Unterboden	ST	Underfloor	PC	Dessousmde caisse	PCE		
13	 00721090	0, 050	Kantenschutz	M	Edge protection	M	Protection d'affilage	M 1,0-2,0 schwarz		



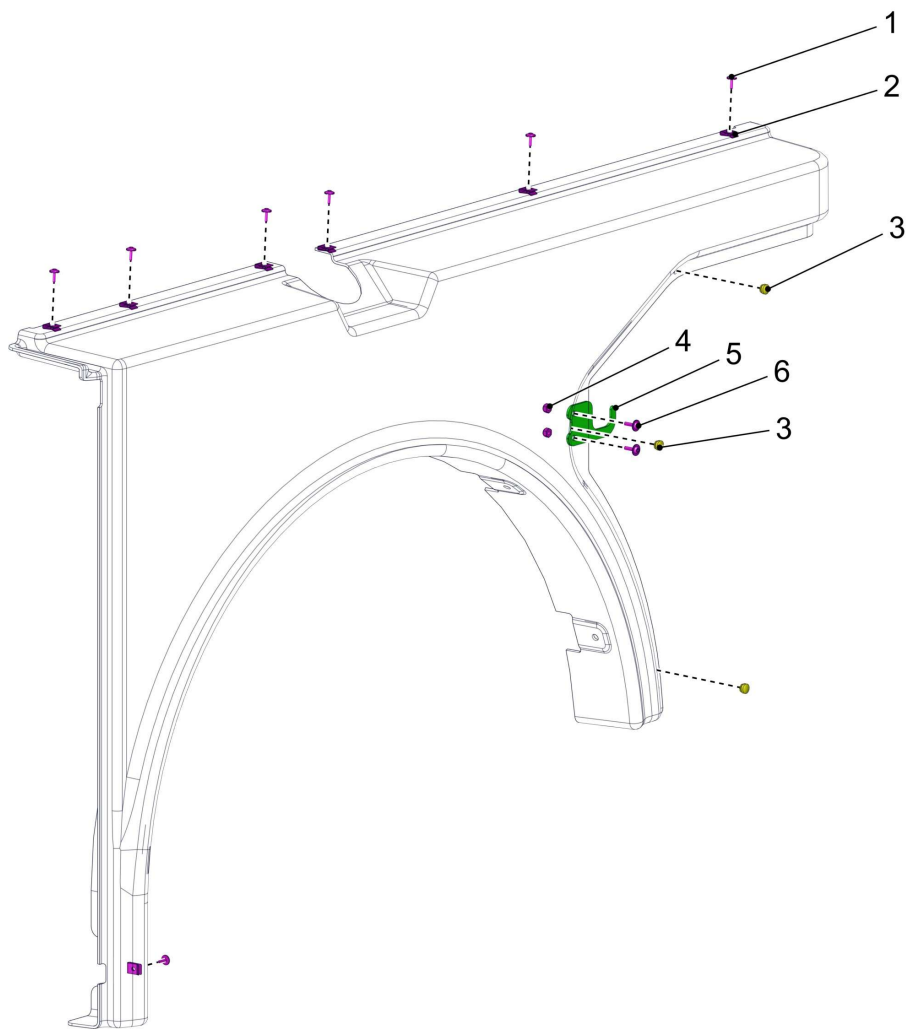
## Befestigungsmaterial Seitentür links / /

Pos.	Best. Nr. PN Ref.No.	Stk. Qty. Qté.	Bezeichnung	Einheit	Description	Unit Designation	Abmessungen Unité Measurement Mesurage	DIN / ISO	Bemerkungen Remarks Remarques
1	01142400	1	Zunge	ST	Mounting link	PC	PCE DIRAK 200-0410		
2	01063820	1	Sicherheits-Drehriegel	ST	Hook locking	PC	Fermeture de crochet de levier	PCE	
3	---	1	Ersatzteil auf Anfrage		Spare part on request		Pièce de rechange sur demande		96165832
4	01493900	4	Gewindeblech	ST	Threaded sheet metal	PC	Tôle fileté	PCE	
5	01493880	2	Bolzen Scharnier	ST	Hinge	PC	Charnière	PCE	
6	00157740	8	Senkschraube	ST	Countersunk screw	PC	Vis à tête fraisée	PCE M5x16-4.8-H A2G	DIN 965
7	00051520	7	6kt.Mutter	ST	Hex. Nut	PC	Écrou à 6 pans	PCE M6-6 A2G	DIN 985
8	00053730	8	Scheibe	ST	Washer	PC	Washer	PCE A6,4-140HV-St A2G	DIN 125
9	01017640	7	Linsenflanschschraube	ST	Lens flange screw	PC	Vis à tête bombée	PCE 6kt.M6x16-A2	
10	01495420	1	Lampenhalter	ST	Lamp holder	PC	Support de phare	PCE	
11	01490390	1	LED-Blink,Brems, Schlussleuchte	ST	LED rear light	PC	Lumière arrière LED	PCE	
12	01494820	1	Lampenblende	ST	Lamp screen	PC	Bandeau de lumière	PCE	
13	01495520	1	Klammer	ST	Clamp	PC	Attache	PCE	
14	00104500	1	6kt.Schraube	ST	Hexagon screw	PC	Vis à 6 pans	PCE M6x12-8.8 A2G	DIN 933

---

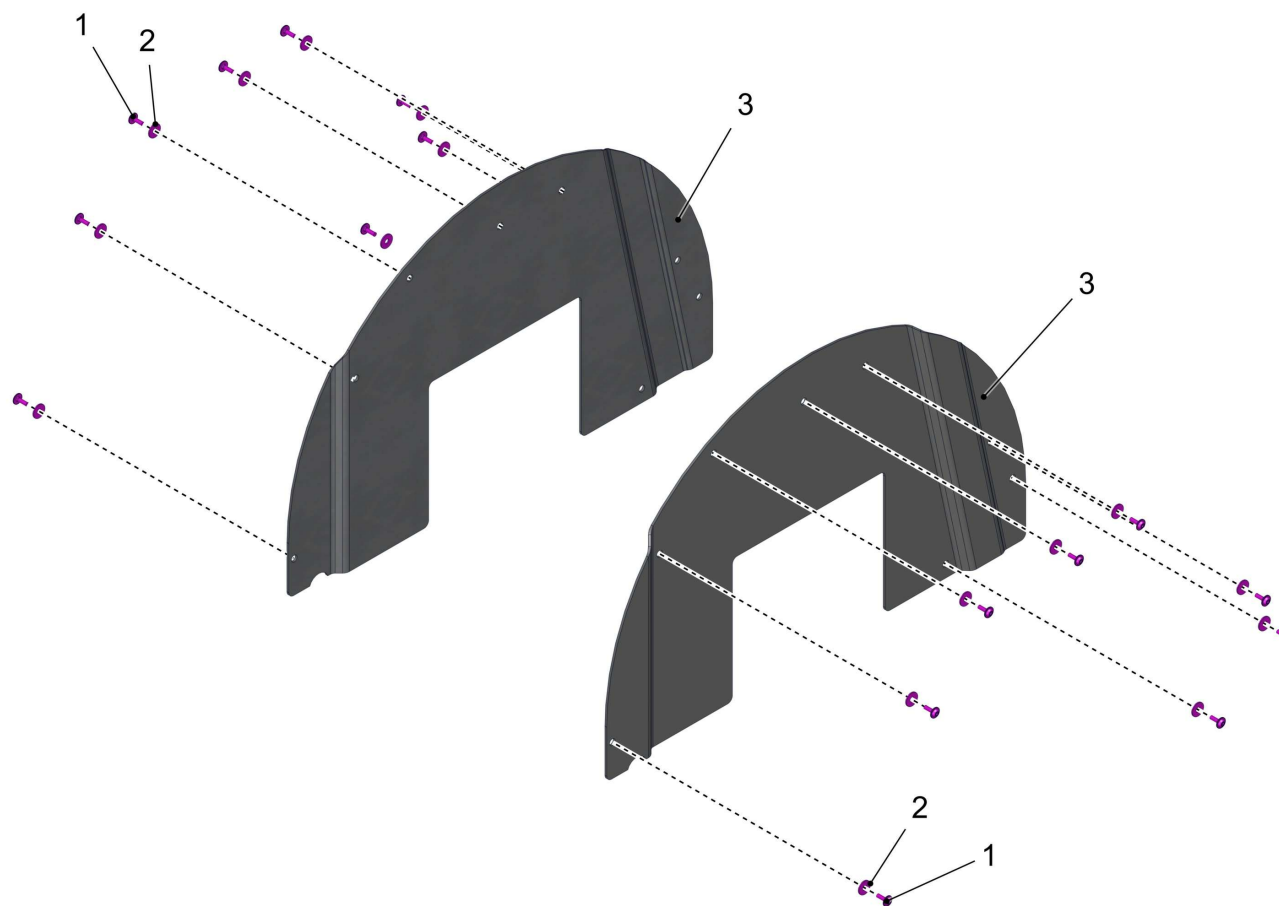
**Befestigungsmaterial Seitenverkleidung links / /**

---





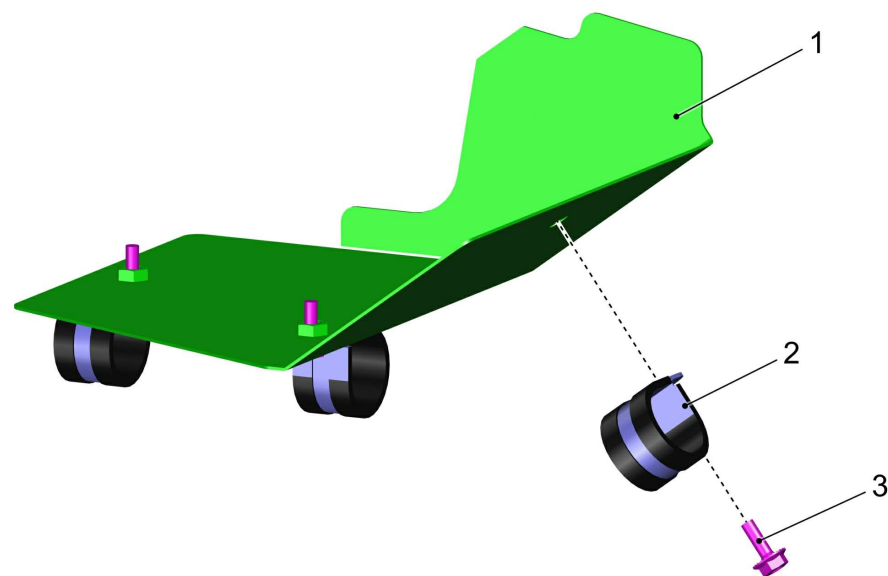
## Befestigungsmaterial Seitenverkleidung links / /

Pos.	Best. Nr. PN Ref.No.	Stc k. Qty. Qté.	Bezeichnung	Einh eit	Description	Unit Designation	Abmessungen Unité Measurement Mesurage	DIN / ISO	Bemerkungen Remarks Remarques
1	00904100	7	Blechschraube	ST	Tapping screw	PC Vis de tôle	PCE ST4,8X16-F A2G	DIN 7981	
2	00903540	7	Schnappmutter	ST	Snap nut	PC Écrou d'arrêt	PCE B10 4,8 A2G		
3	01493520	3	Einrastpuffer	ST	Locking buffer	PC Butoir d'arrêt	PCE		
4	00051520	2	6kt.Mutter	ST	Hex. Nut	PC Écrou à 6 pans	PCE M6-6 A2G	DIN 985	
5	01493460	1	Lasche	ST	Mounting link	PC Eclisse	PCE		
6	01017640	2	Linsenflanschschraube	ST	Lens flange screw	PC Vis à tête bombée	PCE 6kt.M6x16-A2		





Radkasten Auskleidung / /

Pos.	Best. Nr. PN Ref.No.	Stk. Qty. Qté.	Bezeichnung	Einh. eit	Description	Unit Designation	Abmessungen Unité Measurement Mesurage	DIN / ISO	Bemerkungen Remarks Remarques
1	 01000670	16	Linsenflanschschr.m .l-6kt.	ST	Lens flange screw	PC Vis à tête bombée	PCE M8x20-10.9 A2G		
2	 00042900	16	Scheibe	ST	Washer	PC Washer	PCE 8,4-140HV-St A3G	DIN 9021	
3	---	2	Ersatzteil auf Anfrage		Spare part on request	Pièce de rechange sur demande			92061944

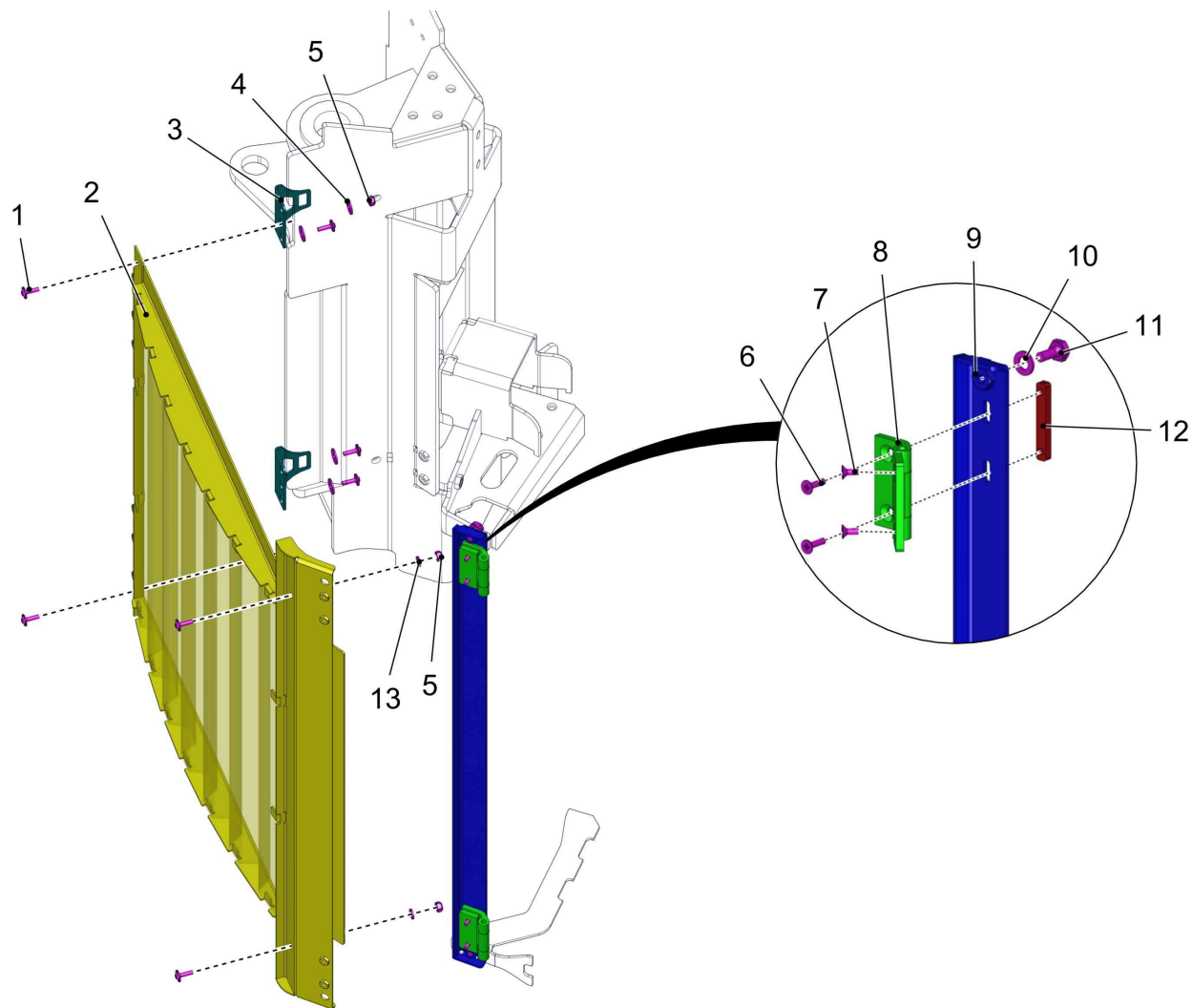




Verkleidungsteile Teil 2 / /

Pos.	Best. Nr. PN Ref.No.	Stc k. Qty. Qté.	Bezeichnung	Einh eit	Description	Unit Designation	Abmessungen Unité Measurement Mesurage	DIN / ISO	Bemerkungen Remarks Remarques
1	---	1	Ersatzteil auf Anfrage		Spare part on request	Pièce de rechange sur demande			96170873
2	 01476000	3	Rohrschelle	ST	pipe clamp	PC collier de tube	PCE RSGU1 35/25-W1 A2G		
3	 00959310	3	6kt.Schraube	ST	Hex.bolt	PC Vis à 6 pans	PCE M8x20 W151-90-flZnnc		

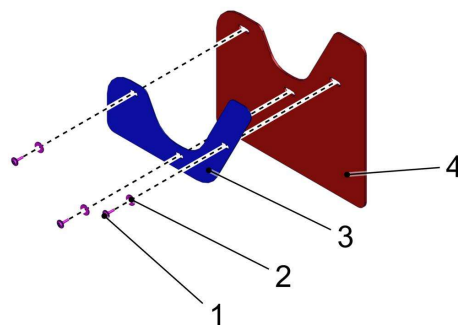
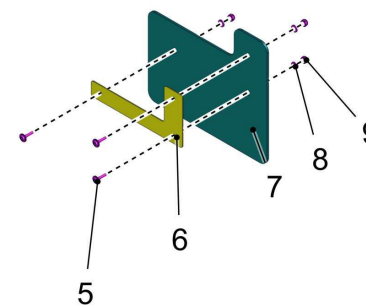
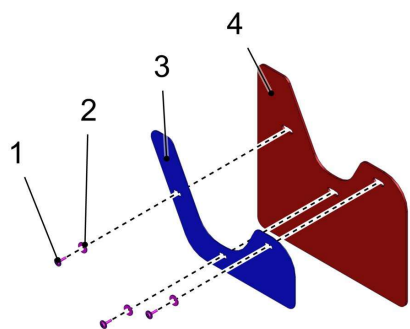
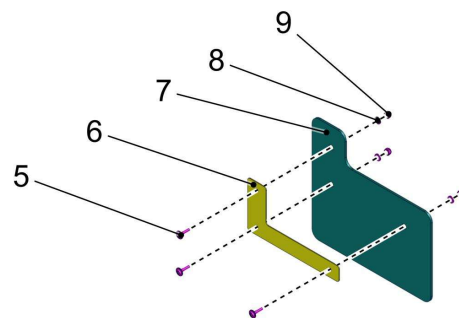
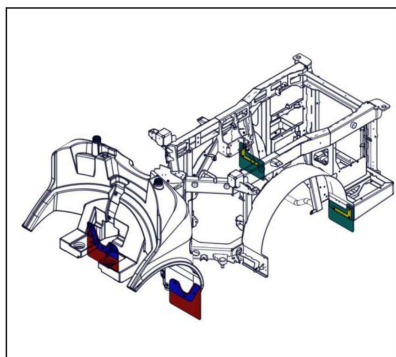
Befestigungsmaterial Kühltür links / /












**Befestigungsmaterial Kühltür links / /**

Pos.	Best. Nr. PN Ref.No.	Stk. Qty. Qté.	Bezeichnung	Einh. eit	Description	Unit Designation	Abmessungen Unité Measurement Mesurage	DIN / ISO	Bemerkungen Remarks Remarques
1	01017640	7	Linsenflanschschraube	ST	Lens flange screw	PC Vis à tête bombée	PCE 6kt.M6x16-A2		
2	01490700	1	Kühlergitter	ST	Radiator grill	PC Calandre de radiateur	PCE		
3	01494290	2	Lasche	ST	Mounting link	PC Eclisse	PCE		
4	01226340	4	Sperrkantscheibe	ST	Detent edged washer	PC Rondelle	PCE SKB 6-1.4401		
5	00051520	4	6kt.Mutter	ST	Hex. Nut	PC Écrou à 6 pans	PCE M6-6 A2G	DIN 985	
6	00157740	4	Senkschraube	ST	Countersunk screw	PC Vis à tête fraisée	PCE M5x16-4.8-H A2G	DIN 965	
7	00126040	4	Senkschraube	ST	Countersunk screw	PC Vis à tête fraisée	PCE M5x10-4.8-H A2G	DIN 965	
8	01493880	2	Bolzen Scharnier	ST	Hinge	PC Charnière	PCE		
9	01495250	1	Blech	ST	Sheet metal	PC Tôle	PCE		
10	00053750	2	Scheibe	ST	Washer	PC Washer	PCE A8,4-140HV-St A2G	DIN 125	
11	00053080	2	6kt.Schraube	ST	Hexagon screw	PC Vis à 6 pans	PCE M8x16 8.8 A2G	DIN 933	
12	01493900	2	Gewindeblech	ST	Threaded sheet metal	PC Tôle fileté	PCE		
13	00053730	3	Scheibe	ST	Washer	PC Washer	PCE A6,4-140HV-St A2G	DIN 125	

Kotflügel Spritzschutz / Splash guard / Splash guard



## Kotflügel Spritzschutz / Splash guard / Splash guard

Pos.	Best. Nr. PN Ref.No.	Stk. Qty. Qté.	Bezeichnung	Einh. eit	Description	Unit	Designation	Abmessungen Unité Measurement Mesurage	DIN / ISO	Bemerkungen Remarks Remarques
1	 01015340	6	Linsenflanschschraube	ST	Lens flange screw	PC	Vis à tête bombée	PCE 6kt.M6x16-10.9 A2G		
2	 01160920	6	Sperrkantscheibe	ST	Detent edged washer	PC	Detent edged washer	PCE SKB-6-dacrometisiert		
3	 01496990	2	Blech	ST	Sheet metal	PC	Tôle	PCE		
4	 01491130	2	Spritzschutz vorne	ST	Splash guard front	PC	Protection à pulvériser avant	PCE		
5	 01174700	6	Linsenflanschschr.m .l-6kt.	ST	Lens flange screw	PC	Vis à tête bombée	PCE M6x20-A2		
6	 01495400	2	Spritzschutzhalter	ST	Splash guard retainer	PC	Support de protection à pulvériser	PCE		
7	 01490730	2	Spritzschutz	ST	Splash guard	PC	Protection à pulvériser	PCE		
8	 00053730	6	Scheibe	ST	Washer	PC	Washer	PCE A6,4-140HV-St A2G	DIN 125	
9	 00051520	6	6kt.Mutter	ST	Hex. Nut	PC	Écrou à 6 pans	PCE M6-6 A2G	DIN 985	

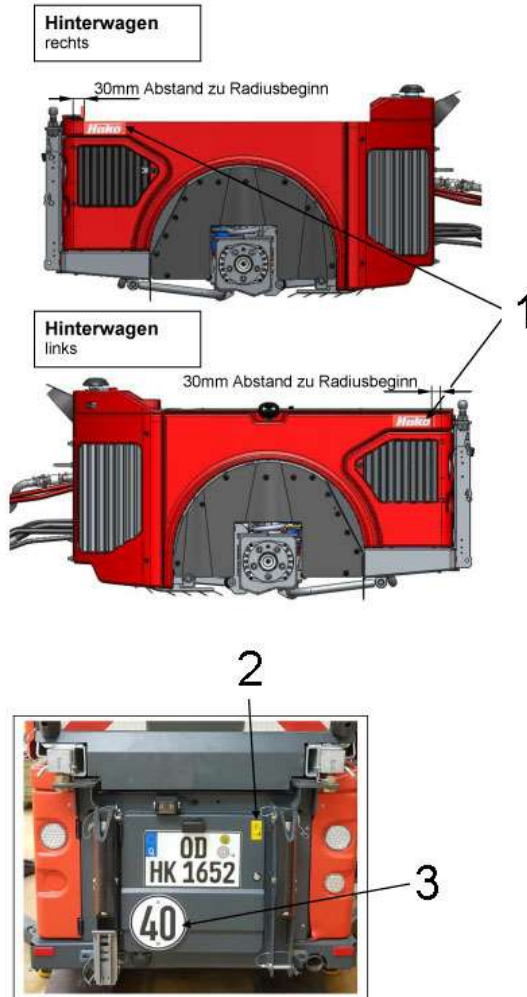
---

**Beschriftung / /**

---



<b>Pos.</b>	<b>Best. Nr. PN Ref.No.</b>	<b>Stc k. Qty. Qté.</b>	<b>Bezeichnung</b>	<b>Einh eit</b>	<b>Description</b>	<b>Unit Designation</b>	<b>Abmessungen Unité Measurement Mesurage</b>	<b>DIN / ISO</b>	<b>Bemerkungen Remarks Remarques</b>
1			<b>Beschriftung-1</b>					<b>Seite/Page</b>	<b>509</b>
2			<b>Beschriftung-2</b>					<b>Seite/Page</b>	<b>512</b>
3			<b>Beschriftung-3</b>					<b>Seite/Page</b>	<b>514</b>
4			<b>Beschriftung-4</b>					<b>Seite/Page</b>	<b>516</b>
5			<b>Beschriftung-5</b>					<b>Seite/Page</b>	<b>518</b>
6			<b>Beschriftung-6</b>					<b>Seite/Page</b>	<b>520</b>
7			<b>Beschriftung-7</b>					<b>Seite/Page</b>	<b>522</b>
8			<b>Beschriftung-8</b>					<b>Seite/Page</b>	<b>524</b>
9			<b>Beschriftung-9</b>					<b>Seite/Page</b>	<b>526</b>

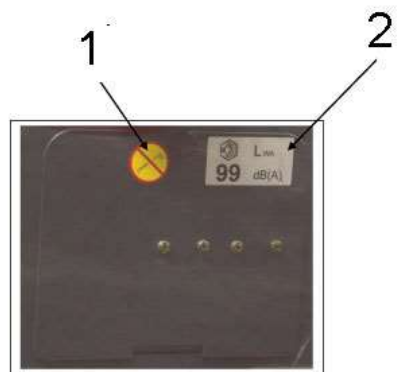




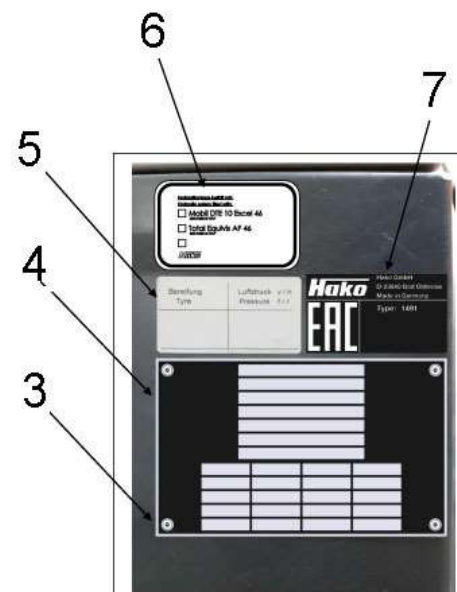


Beschriftung-1 / /






Pos.	Best. Nr. PN Ref.No.	Stc k. Qty. Qté.	Bezeichnung	Einh eit	Description	Unit Designation	Abmessungen Unité Measurement Mesurage	DIN / ISO	Bemerkungen Remarks Remarques
1	---	2	Ersatzteil auf Anfrage		Spare part on request		Pièce de rechange sur demande		17200148
2	 00083600	1	Aufkleber SICHERHEITSABS TAND	ST	Decal Safety clearance	PC	Autocollant Distance d' sécurité	PCE	
3	 01495530	1	Aufkleber 40km/h	ST	Decal 40 km/h	PC	Autocollant 40km/h	PCE	
4	---	1	Ersatzteil auf Anfrage		Spare part on request		Pièce de rechange sur demande		17200130

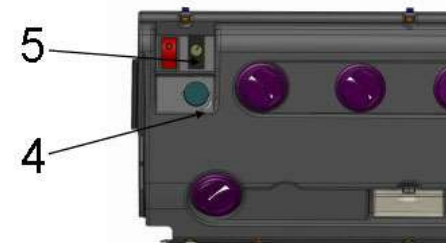
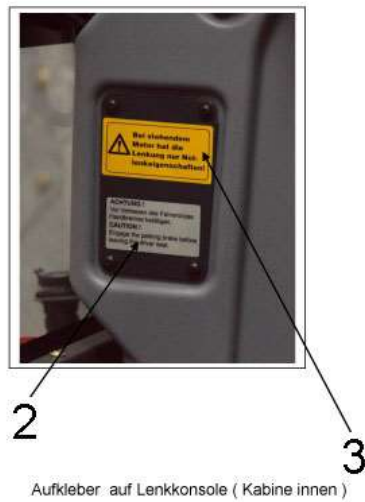
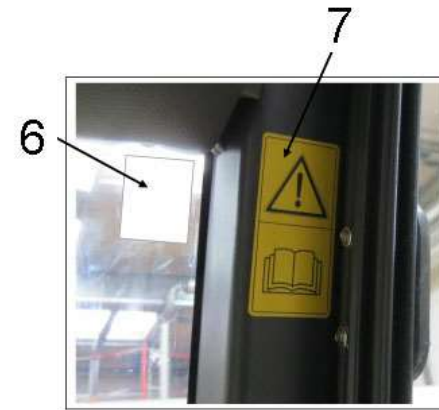
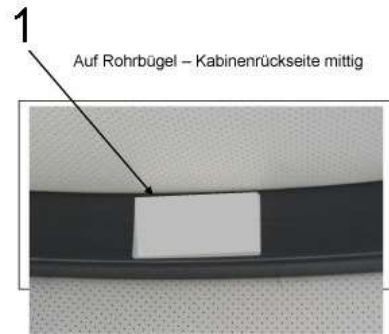


Klappe unterhalb des Fahrersitzes










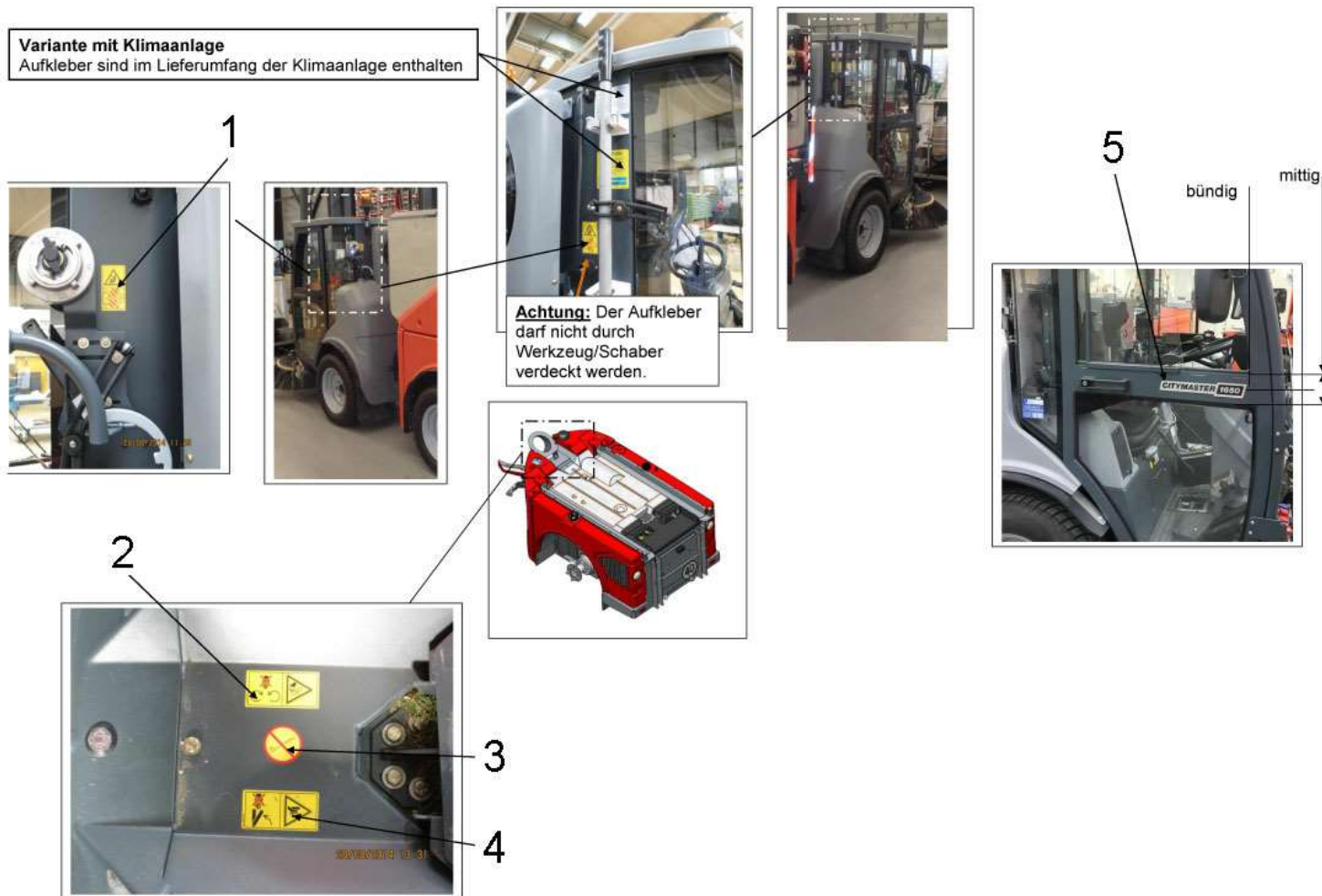
Beschriftung-2 / /

Pos.	Best. Nr. PN Ref.No.	Stc k. Qty. Qté.	Bezeichnung	Einh eit	Description	Unit Designation	Abmessungen Unité Measurement Mesurage	DIN / ISO	Bemerkungen Remarks Remarques
1	 01131570	1	Aufkleber Hochdruckreiniger	ST	Lable high-pressure cleaner	PC Autocollant Nettoyeur haute pression	PCE		
2	 03008790	1	Trägerfolie	ST	Backing film	PC Feuille de responsable	PCE		
3	 00504370	4	Blindniet	ST	Blind rivet	PC Rivet	PCE A3x6-AL-ST-A1P	DIN 7337	
4	---	1	Ersatzteil auf Anfrage		Spare part on request	Pièce de rechange sur demande			17212036
5	 03008790	1	Trägerfolie	ST	Backing film	PC Feuille de responsable	PCE		
6	 000098400 14	1	Hinweisschild Hydrauliköl HVLP 46	ST	Decal information	PC Autocollant information	PCE		
7	---		Ersatzteil auf Anfrage		Spare part on request	Pièce de rechange sur demande			17268517







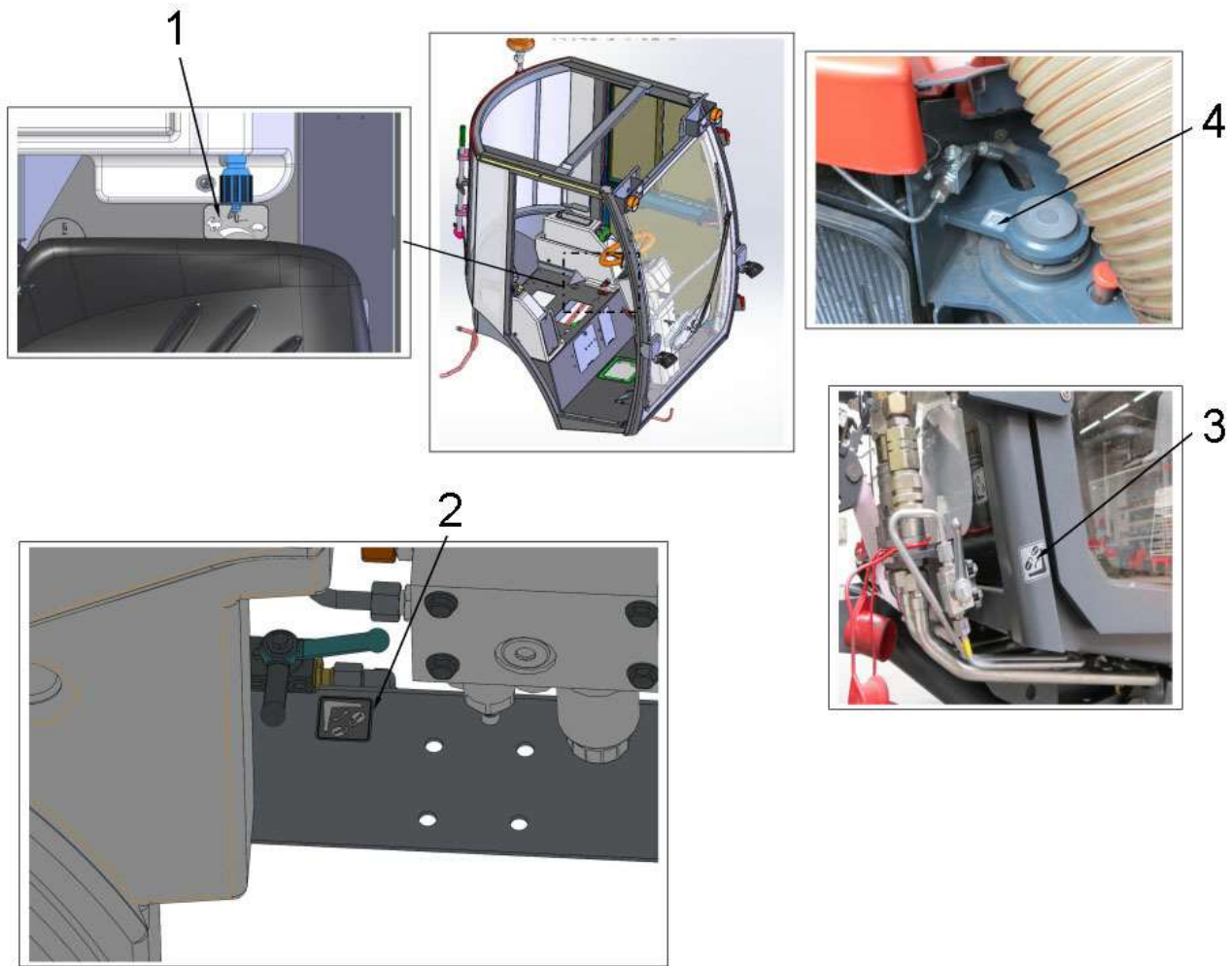
Beschriftung-3 / /

Pos.	Best. Nr. PN Ref.No.	Stk k. Qty. Qté.	Bezeichnung	Einh eit	Description	Unit Designation	Abmessungen Unité Measurement Mesurage	DIN / ISO	Bemerkungen Remarks Remarques
1	 01494770	1	Typenschild Kabine	ST	Type plate cabin	PC	Plaque d'identification de cabine	PCE	
2	 03008790	1	Trägerfolie	ST	Backing film	PC	Feuille de responsable	PCE	
3	 01142750	1	Aufkleber	ST	Decal	PC	Autocollant	PCE	
4	 01141880	1	Aufkleber Pfeil	ST	Decal arrow	PC	Autocollant Pfeil	PCE	
5	 01141890	1	Aufkleber	ST	Decal	PC	Autocollant	PCE	
6	 03019480	1	Haftetikett	ST	adhesive label	PC	étiquette autocollante	PCE	
7	 01071710	1	Aufkleber "Bedienungsanleitung"	ST	Decal "Instruction manual"	PC	Autocollant - "Bedienungsanleitung"	PCE	






Beschriftung-4 / /

Pos.	Best. Nr. PN Ref.No.	Stk k. Qty. Qté.	Bezeichnung	Einh eit	Description	Unit Designation	Abmessungen Unité Measurement Mesurage	DIN / ISO	Bemerkungen Remarks Remarques
1	 01142770	1	Aufkleber Knickbereich	ST	Decal BREAK AREA	PC Autocollant Knickbereich	PCE		
2	 01131590	1	Aufkleber ROTATIONSTEILE	ST	Decal ROTATING PARTS	PC Autocollant PIÈCES TOURNANT	PCE		
3	 01131570	1	Aufkleber Hochdruckreiniger	ST	Lable high-pressure cleaner	PC Nettoyeur haute pression	PCE		
4	 01142760	1	Aufkleber Quetschgefahr	ST	Decal SQUEEZING DANGER	PC Autocollant Quetschgefahr	PCE		
5	---	1	Ersatzteil auf Anfrage		Spare part on request	Pièce de rechange sur demande			17207200

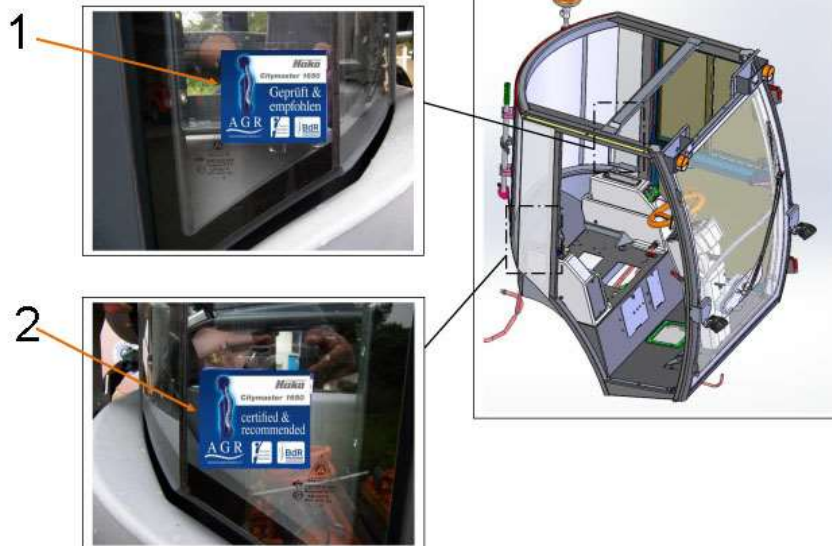




Beschriftung-5 / /

Pos.	Best. Nr. PN Ref.No.	Stc k. Qty. Qté.	Bezeichnung	Einh eit	Description	Unit Designation	Abmessungen Unité Measurement Mesurage	DIN / ISO	Bemerkungen Remarks Remarques
1	 01497600	1	Aufkleber SENKDROSSEL	ST	decal	PC autocollant	PCE		
2	 01497720	1	Aufkleber HEBELSTELLUNG AUF_ZU	ST	decal LEVEL INDICATOR	PC autocollant LEVEL INDICATOR	PCE		
3	 01497720	1	Aufkleber HEBELSTELLUNG AUF_ZU	ST	decal LEVEL INDICATOR	PC autocollant LEVEL INDICATOR	PCE		
4	---	1	Ersatzteil auf Anfrage		Spare part on request	Pièce de rechange sur demande			17268376

Aufkleber ARG-Gesunder Rücken jeweils  
**von Innen** entsprechend Darstellung  
platzieren  
Achtung:  
Kennzeichnung der Glasscheibe nicht  
überleben!



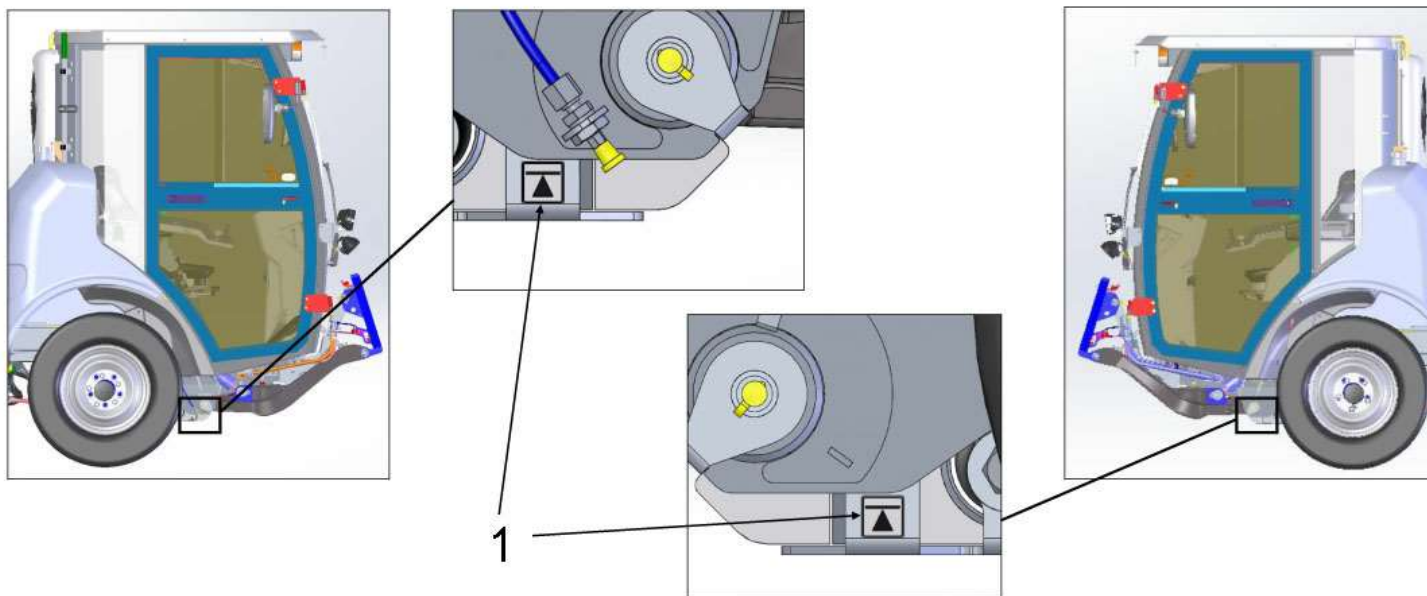
---

**Beschriftung-6 / /**

---

Pos.	Best. Nr. PN Ref.No.	Stc k. Qty. Qté.	Bezeichnung	Einh eit	Description	Unit Designation	Abmessungen Unité Measurement Mesurage	DIN / ISO	Bemerkungen Remarks Remarques
1	---	1	Ersatzteil auf Anfrage		Spare part on request	Pièce de rechange sur demande			17248071
2	---	1	Ersatzteil auf Anfrage		Spare part on request	Pièce de rechange sur demande			17248089

Aufkleber Wagenheber - Vorderwagen



---

**Beschriftung-7 / /**

---

<b>Pos.</b>	<b>Best. Nr. PN Ref.No.</b>	<b>Stc k. Qty. Qté.</b>	<b>Bezeichnung</b>	<b>Einh eit</b>	<b>Description</b>	<b>Unit Designation</b>	<b>Abmessungen Unité Measurement Mesurage</b>	<b>DIN / ISO</b>	<b>Bemerkungen Remarks Remarques</b>
1	---	1	Ersatzteil auf Anfrage		Spare part on request	Pièce de rechange sur demande			17268475

Aufkleber Wagenheber - Hinterwagen

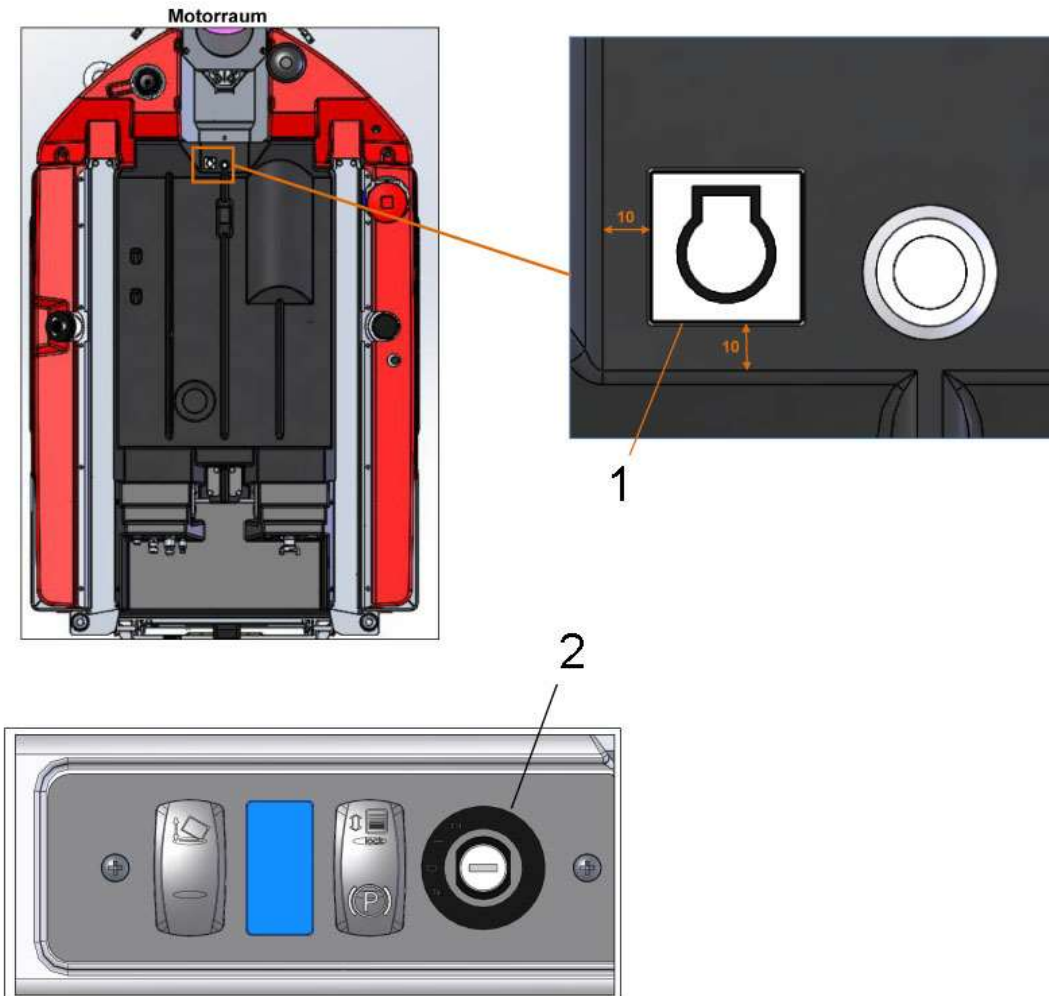


---

**Beschriftung-8 / /**

---

Pos.	Best. Nr. PN Ref.No.	Stc k. Qty. Qté.	Bezeichnung	Einh eit	Description	Unit Designation	Abmessungen Unité Measurement Mesurage	DIN / ISO	Bemerkungen Remarks Remarques
1	---	2	Ersatzteil auf Anfrage		Spare part on request	Pièce de rechange sur demande			17268475





---

**Beschriftung-9 / /**

---

Pos.	Best. Nr. PN Ref.No.	Stc k. Qty. Qté.	Bezeichnung	Einh eit	Description	Unit Designation	Abmessungen Unité Measurement Mesurage	DIN / ISO	Bemerkungen Remarks Remarques
1	---	1	Ersatzteil auf Anfrage		Spare part on request	Pièce de rechange sur demande			17268483
2	---	1	Ersatzteil auf Anfrage		Spare part on request	Pièce de rechange sur demande			17268442



**Hako: von Anfang an umweltfreundlich**  
 Hako: environmentally friendly from the start  
 Hako: écologique par principe

**Überall und ganz in Ihrer Nähe**  
 Close to you wherever you are  
 Propreté et sécurité

**Sauberkeit mit Sicherheit**  
 Cleanliness with safety  
 Partout tout près de chez vous

### Ihr interaktiver Berater auf dem Weg zur passenden Maschine

Individuelle Aufgaben erfordern individuelle Lösungen abhängig von der zu reinigenden Fläche oder dem Einsatzort. Mit dem virtuellen Berater von Hako finden Sie die ideal für Ihren Einsatz passende Maschine einfach auf [www.hako.com/vb](http://www.hako.com/vb)

### An interactive advisor to help select the best machine

Individual tasks require individual solutions depending on the area to be cleaned or area of use. Use the virtual advisor from Hako to find the most appropriate machine to fulfil your demands, simply visit [www.hako.com/va](http://www.hako.com/va)

### Votre conseiller interactif pour vous aider à trouver la machine

Des tâches spécifiques demandent des solutions spécifiques en fonction de la surface à nettoyer ou du lieu d'utilisation. Le Conseiller Virtuel de Hako vous trouvera la machine adéquate pour votre application rendez-vous simplement sur [www.hako.com/va](http://www.hako.com/va)

